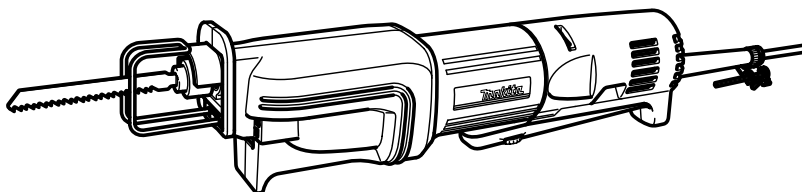
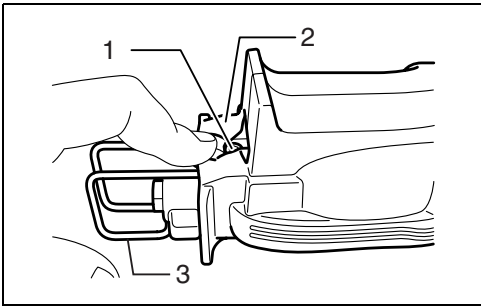


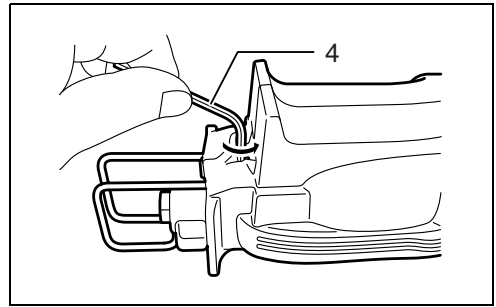
GB	Resipro Saw	Instruction manual
F	Scie recipro	Manuel d'instructions
D	Reciprosäge	Betriebsanleitung
I	Seghetto diritto	Istruzioni per l'uso
NL	Reciprozaag	Gebruiksaanwijzing
E	Sierra de sable	Manual de instrucciones
P	Serra de sabre	Manual de instruções
DK	Bajonet sav	Brugsanvisning
S	Rak sticksåg	Bruksanvisning
N	Bajonettsag	Bruksanvisning
SF	Puukkosaha	Käyttöohje
GR	Παλινδρομικό πριόνι	Οδηγίες χρήσης

JR1000FT

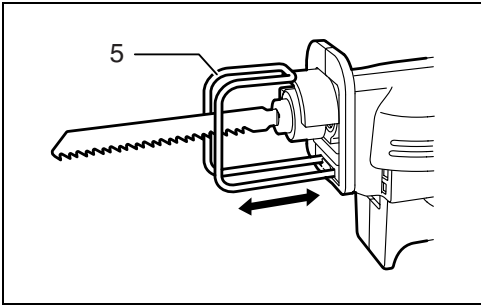




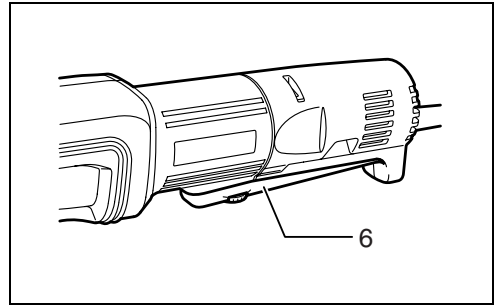
1



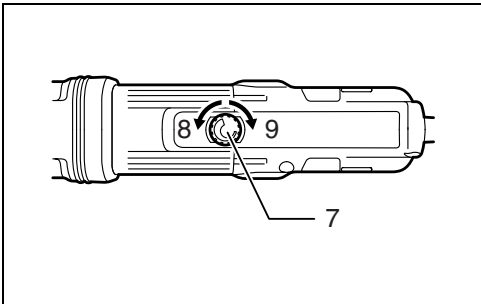
2



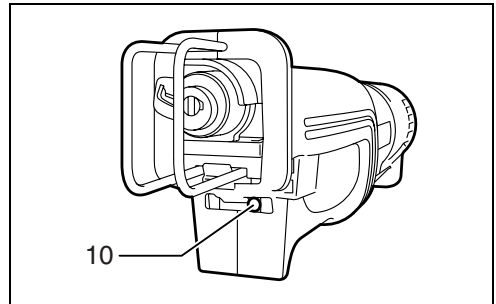
3



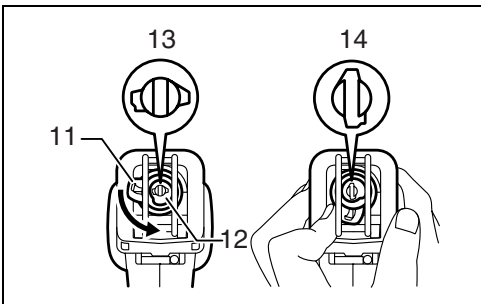
4



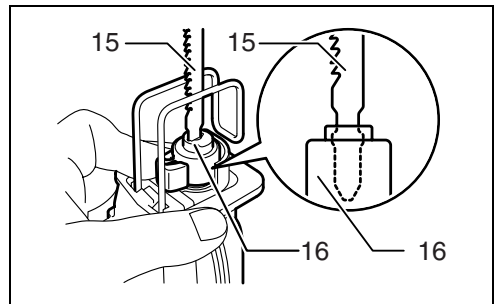
5



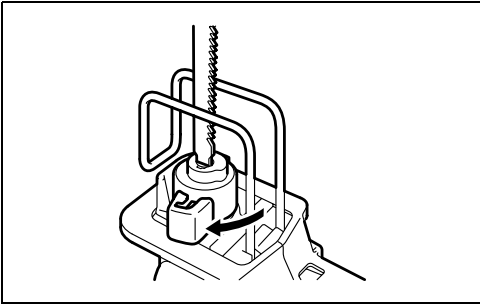
6



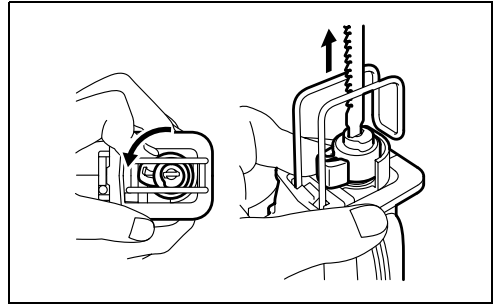
7



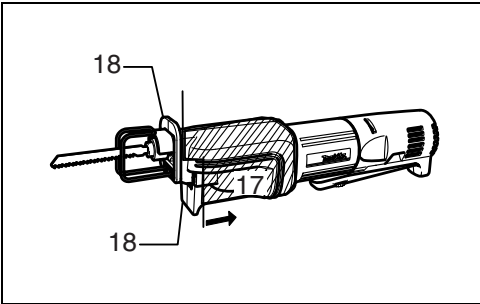
8



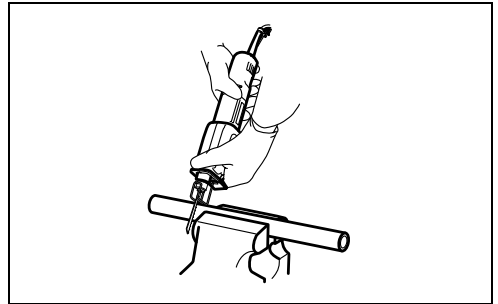
9



10



11



12

Symbols

The following show the symbols used for the tool. Be sure that you understand their meaning before use.

Symboles

Nous donnons ci-dessous les symboles utilisés pour l'outil. Assurez-vous que vous en avez bien compris la signification avant d'utiliser l'outil.

Symbole

Die folgenden Symbole werden für die Maschine verwendet. Machen Sie sich vor der Benutzung unbedingt mit ihrer Bedeutung vertraut.

Simboli

Per questo utensile vengono usati i simboli seguenti. Bisogna capire il loro significato prima di usare l'utensile.

Symbolen

Voor dit gereedschap worden de volgende symbolen gebruikt. Zorg ervoor dat u de betekenis van deze symbolen begrijpt alvorens het gereedschap te gebruiken.

Simbolos

A continuación se muestran los símbolos utilizados con esta herramienta. Asegúrese de que entienda su significado antes de usarla.

Simbolos

O seguinte mostra os símbolos utilizados para a ferramenta. Certifique-se de que compreende o seu significado antes da utilização.

Symboler

Nedenstående symboler er anvendt i forbindelse med denne maskine. Vær sikker på, at De har forstået symbolernes betydning, før maskinen anvendes.

Symboler

Det följande visar de symboler som används för den här maskinen. Se noga till att du förstår deras innebörd innan maskinen används.

Symbolene

Følgende viser de symbolene som brukes for maskinen. Det er viktig å forstå betydningen av disse før maskinen tas i bruk.

Symbolit

Alla on esitetty koneessa käytetyt symbolit. Opettele näiden merkitys, ennen kuin käytät konetta.

Σύμβολα

Τα ακόλουθα δείχνουν τα σύμβολα που χρησιμοποιούνται για το μηχάνημα. Βεβαιωθείτε ότι καταλαβαίνετε τη σημασία τους πριν από τη χρήση.



- Read instruction manual.
- Lire le mode d'emploi.
- Bitte Betriebsanleitung lesen.
- Leggete il manuale di istruzioni.
- Lees de gebruiksaanwijzing.
- Lea el manual de instrucciones.

- Leia o manual de instruções.
- Læs brugsanvisningen.
- Läs bruksanvisningen.
- Les bruksanvisningen.
- Katso käyttöohjeita.
- Διαβάστε τις οδηγίες χρήσης.



- DOUBLE INSULATION
- DOUBLE ISOLATION
- DOPPELT SCHUTZISOLIERT
- DOPPIO ISOLAMENTO
- DUBBELE ISOLATIE
- DOBLE AISLAMIENTO

- DUPLO ISOLAMENTO
- DOBBELT ISOLERET
- DUBBEL ISOLERING
- DOBBEL ISOLERING
- KAKSINKERTAINEN ERIST
- ΔΙΠΛΗ ΜΟΝΩΣΗ

Explanation of general view

1 Clamping screw	7 Speed adjusting dial	13 Fixed position
2 Cover	8 Lower	14 Released position
3 Shoe	9 Higher	15 Saw blade
4 Hex wrench	10 Lamp	16 Blade clamp
5 Shoe	11 Holder cover	17 Front holding area
6 Switch lever	12 Blade clamp	18 Collar

SPECIFICATIONS

Model	JR1000FT
Length of stroke	14 mm
Max. cutting capacities	
Pipe	25.4 mm
Wood	55 mm
Strokes per minute (min ⁻¹)	0 - 4,800
Overall length	345
Net weight	1.5 kg
Safety class	□/II

- Due to our continuing program of research and development, the specifications herein are subject to change without notice.
- Note: Specifications may differ from country to country.

Intended use

The tool is intended for sawing wood, plastic, metal and building materials with a strong impact. It is suitable for straight and curved cutting.

Power supply

The tool should be connected only to a power supply of the same voltage as indicated on the nameplate, and can only be operated on single-phase AC supply. They are double-insulated in accordance with European Standard and can, therefore, also be used from sockets without earth wire.

SPECIFIC SAFETY RULES

GEB008-2

DO NOT let comfort or familiarity with product (gained from repeated use) replace strict adherence to reciprocating saw safety rules. If you use this tool unsafely or incorrectly, you can suffer serious personal injury.

- 1. Hold power tool by insulated gripping surfaces when performing an operation where the cutting tool may contact hidden wiring or its own cord.**
Contact with a "live" wire will make exposed metal parts of the tool "live" and shock the operator.
- 2. Use clamps or another practical way to secure and support the workpiece to a stable platform.** Holding the work by hand or against your body leaves it unstable and may lead to loss of control.
- 3. Always use safety glasses or goggles. Ordinary eye or sun glasses are NOT safety glasses.**

- 4. Avoid cutting nails. Inspect workpiece for any nails and remove them before operation.**
- 5. Do not cut oversize workpiece.**
- 6. Check for the proper clearance beyond the workpiece before cutting so that the blade will not strike the floor, workbench, etc.**
- 7. Hold the tool firmly.**
- 8. Make sure the blade is not contacting the workpiece before the switch is turned on.**
- 9. Keep hands away from moving parts.**
- 10. Do not leave the tool running. Operate the tool only when hand-held.**
- 11. Always switch off and wait for the blade to come to a complete stop before removing the blade from the workpiece.**
- 12. Do not touch the blade or the workpiece immediately after operation; they may be extremely hot and could burn your skin.**
- 13. Do not operate the tool at no-load unnecessarily.**
- 14. Always use the correct dust mask/respirator for the material and application you are working with.**
- 15. Some material contains chemicals which may be toxic. Take caution to prevent dust inhalation and skin contact. Follow material supplier safety data.**

SAVE THESE INSTRUCTIONS.

WARNING:

MISUSE or failure to follow the safety rules stated in this instruction manual may cause serious personal injury.

FUNCTIONAL DESCRIPTION

CAUTION:

- Always be sure that the tool is switched off and unplugged before adjusting or checking function on the tool.

Adjusting the shoe (Fig. 1 & 2)

CAUTION:

- Secure the shoe firmly after reposition the shoe. When the blade loses its cutting efficiency in one place along its cutting edge, reposition the shoe to utilize a sharp, unused portion of its cutting edge. This will help to lengthen the life of the blade.

To reposition the shoe, peel off the cover and loosen the clamping screw with the hex wrench as shown in the figure.

Slide the shoe forward or back to the desired position, then tighten the clamping screw to firmly secure the shoe. (Fig. 3)

Switch action (Fig. 4)

CAUTION:

- Before plugging in the tool, always check to see that the switch lever actuates properly and returns to the "OFF" position when released.
- To start the tool, simply pull the switch lever. Tool speed is increased by increasing pressure on the switch lever. Release the switch lever to stop.

Speed adjusting dial (Fig. 5)

The maximum strokes per minute with the switch lever being fully depressed can be adjusted just by turning the speed adjusting dial.

Turn the speed adjusting dial clockwise for higher speed, and counterclockwise for lower speed.

Lighting up the lamps (Fig. 6)

CAUTION:

- Do not look in the light or see the source of light directly.

To turn on the lamp, pull the switch lever. Release the switch lever to turn it off.

NOTE:

- Use a dry cloth to wipe the dirt off the lens of lamp. Be careful not to scratch the lens of lamp, or it may lower the illumination.
- Do not use thinner or gasoline to clean the lamp. Such solvents may damage it.

ASSEMBLY

CAUTION:

- Always be sure that the tool is switched off and unplugged before carrying out any work on the tool.

Installing or removing the saw blade

CAUTION:

- Always clean out all chips or foreign matter adhering to the blade and/or blade clamp. Failure to do so may cause insufficient tightening of the blade, resulting in a serious injury.
- Do not touch the blade or the workpiece immediately after operation; they may be extremely hot and could burn your skin.
- Tighten the saw blade securely. Failure to do so may cause a serious injury.
- When you remove the saw blade, be careful not to hurt your fingers with the top of the blade or the tips of workpiece.
- Use B type saw blade only. Never use other type blade. Failure to do so may cause a serious injury.

To install the saw blade, push the holder cover to rotate the blade clamp to the released position as shown in the figure. (Fig. 7)

Keeping that situation, insert the saw blade into the blade clamp as far as the two protrusions of the blade can not be seen. (Fig. 8)

Release the holder cover. The blade clamp will rotate to its fixed position to secure the blade.

After installing, always make sure that the blade is securely held in place by trying to pull it out. (Fig. 9)

To remove the blade, push the holder cover to rotate the blade clamp to the released position, then pull the saw blade out. (Fig. 10)

OPERATION (FIG. 11)

CAUTION:

- Always press the shoe firmly against the workpiece during operation. If the shoe is held away from the workpiece during operation, strong vibration and/or twisting will be produced, causing the blade to snap dangerously.
- Always wear gloves to protect your hands from hot flying chips when cutting metal.
- Be sure to always wear suitable eye protection which conforms with current national standards.
- Always use a suitable coolant (cutting oil) when cutting metal. Failure to do so will cause premature blade wear.
- Hold the tool firmly with one hand on front but never beyond the collar and the other on the rear housing as shown in the figure. Failure to do so will cause a serious injury.

Press the shoe firmly against the workpiece. Do not allow the tool to bounce. Bring the blade into light contact with the workpiece. First, make a pilot groove using a slower speed. Then use a faster speed to continue cutting. (Fig. 12)

MAINTENANCE

CAUTION:

- Always be sure that the tool is switched off and unplugged before attempting to perform inspection or maintenance.

To maintain product SAFETY and RELIABILITY, repairs, carbon brush inspection and replacement, any other maintenance or adjustment should be performed by Makita Authorized Service Centers, always using Makita replacement parts.

ACCESSORIES

CAUTION:

- These accessories or attachments are recommended for use with your Makita tool specified in this manual. The use of any other accessories or attachments might present a risk of injury to persons. Only use accessory or attachment for its stated purpose.

If you need any assistance for more details regarding these accessories, ask your local Makita service center.

- Recipro saw blades (B type)
- Hex wrench 3
- Plastic carrying case

1	Vis de serrage	7	Cadran de réglage de la vitesse	13	Position fermée
2	Couvercle	8	Inférieure	14	Position ouverte
3	Sabot	9	Supérieure	15	Lame
4	Clé hexagonale	10	Lampe	16	Collet de serrage de la lame
5	Sabot	11	Couvercle du porte-outil	17	Zone de saisie avant
6	Levier de l'interrupteur	12	Collet de serrage de la lame	18	Collier

SPÉCIFICATIONS

Modèle **JR1000FT**

Longueur de course 14 mm

Capacités de coupe max.

Tuyau 25,4 mm

Bois 55 mm

Courses par minute (min⁻¹) 0 à 4 800

Longueur totale 345

Poids net 1,5 kg

Niveau de sécurité  //

- Étant donné l'évolution constante de notre programme de recherche et de développement, les spécifications contenues dans ce manuel sont sujettes à modification sans préavis.
- Note : Les spécifications peuvent varier suivant les pays.

Utilisations

L'outil est conçu pour scier le bois, le plastique, le métal et les matériaux de construction avec une grande force d'impact. Il convient bien aux coupes rectilignes ou curvilignes.

Alimentation

L'outil ne devra être raccordé qu'à une alimentation de la même tension que celle qui figure sur la plaque signalétique, et il ne pourra fonctionner que sur un courant secteur monophasé. Réalisé avec une double isolation, il est conforme à la réglementation européenne et peut de ce fait être alimenté sans mise à la terre.

CONSIGNES DE SÉCURITÉ SPÉCIFIQUES

GEB008-2

NE vous laissez PAS tromper (au fil d'une utilisation répétée) par un sentiment d'aisance et de familiarité avec le produit, en négligeant le respect rigoureux des consignes de sécurité qui accompagnent la scie récipro. Si vous n'utilisez pas cet outil de façon sûre et adéquate, vous courez un risque de blessure grave.

1. Saisissez les outils électriques par leurs surfaces de poigne isolées lorsque vous effectuez une opération au cours de laquelle l'outil tranchant peut entrer en contact avec des fils cachés ou avec le cordon de l'outil. Le contact avec un fil sous

tension mettra les parties métalliques exposées de l'outil sous tension, causant ainsi un choc électrique chez l'utilisateur.

2. **Utilisez des dispositifs de serrage ou un autre moyen pratique pour immobiliser et soutenir la pièce sur une surface stable.** La pièce sera instable et vous risquerez d'en perdre la maîtrise si vous la tenez avec une main ou l'appuyez simplement contre une partie du corps.
3. **Portez toujours des lunettes de sécurité ou des lunettes à coques. Les lunettes ordinaires et les lunettes de soleil ne sont PAS des lunettes de sécurité.**
4. **Prenez garde de couper les clous. Avant de commencer à scier, vérifiez la pièce pour en retirer tous les clous.**
5. **Ne coupez pas des pièces trop grandes.**
6. **Avant de commencer la coupe, assurez-vous qu'il y a suffisamment d'espace sous la pièce pour que la lame ne heurte pas le plancher, l'établi, etc.**
7. **Tenez l'outil fermement.**
8. **Assurez-vous que la lame ne touche pas la pièce à scier avant de mettre le contact.**
9. **Gardez les mains éloignées des pièces en mouvement.**
10. **N'abandonnez pas l'outil alors qu'il tourne. Ne faites fonctionner l'outil qu'une fois que vous l'avez bien en main.**
11. **Avant de retirer la lame de la pièce, coupez toujours le contact et attendez l'arrêt complet de la lame.**
12. **Ne touchez ni la lame ni la pièce immédiatement après la coupe. Elles risquent d'être extrêmement chaudes et de vous brûler la peau.**
13. **Ne faites pas fonctionner inutilement l'outil à vide.**
14. **Utilisez toujours un masque antipoussières ou un masque filtrant approprié au matériau à travailler et à l'outil utilisé.**
15. **Certains matériaux contiennent des produits chimiques qui peuvent être toxiques. Prenez les précautions nécessaires pour ne pas inhaler les poussières qu'ils dégagent et pour éviter tout contact avec la peau. Conformez-vous aux consignes de sécurité du fabricant du matériau.**

CONSERVEZ CES INSTRUCTIONS.

AVERTISSEMENT :

LA MAUVAISE UTILISATION de l'outil ou l'ignorance des consignes de sécurité du présent manuel d'instructions peuvent entraîner une grave blessure.

DESCRIPTION DU FONCTIONNEMENT

ATTENTION :

- Assurez-vous toujours que l'outil est hors tension et débranché avant de l'ajuster ou de vérifier son fonctionnement.

Réglage du sabot (Fig. 1 et 2)

ATTENTION :

- Immobilisez fermement le sabot après avoir modifié son emplacement.

Lorsque la lame devient moins coupante en un point de sa face de coupe, changez l'emplacement du sabot pour utiliser une partie non usée et bien affûtée de la face de coupe. Cela vous permettra d'allonger la durée d'usage de votre lame.

Pour changer l'emplacement du sabot, retirez le couvercle et desserrez la vis de serrage avec la clé hexagonale, comme indiqué sur l'illustration.

Glissez le sabot vers l'avant ou l'arrière jusqu'à la position désirée, puis serrez la vis de serrage pour immobiliser fermement le sabot. (Fig. 3)

Interrupteur (Fig. 4)

ATTENTION :

- Avant de brancher l'outil, vérifiez toujours que le levier de l'interrupteur fonctionne bien et revient en position d'arrêt (OFF) lorsque relâché.

Pour mettre l'outil en marche, tirez simplement sur le levier de l'interrupteur. La vitesse de l'outil augmente à mesure que l'on accroît la pression sur le levier de l'interrupteur. Pour arrêter l'outil, relâchez le levier de l'interrupteur.

Cadran de réglage de vitesse (Fig. 5)

Le nombre maximal de courses par minute lorsque le levier de l'interrupteur est complètement enfoncé se règle en tournant le cadran de réglage de la vitesse.

Tournez le cadran de réglage de la vitesse dans le sens des aiguilles d'une montre pour augmenter la vitesse, et en sens inverse pour la réduire.

Allumage des lampes (Fig. 6)

ATTENTION :

- Ne regardez pas directement la lumière ou la source de lumière.

Pour allumer la lampe, tirez sur le levier de l'interrupteur. Pour l'éteindre, relâchez le levier de l'interrupteur.

NOTE :

- Utilisez un chiffon sec pour essuyer les saletés qui recouvrent la lentille de la lampe. Prenez garde de rayer la lentille de la lampe, sinon sa capacité d'éclairage sera affectée.
- N'utilisez ni diluant ni essence pour nettoyer la lampe. De tels solvants risqueraient de l'endommager.

ASSEMBLAGE

ATTENTION :

- Avant d'effectuer toute intervention sur l'outil, assurez-vous toujours qu'il est hors tension et débranché.

Installation ou retrait de la lame

ATTENTION :

- Nettoyez toujours la lame et/ou le collet de serrage de la lame pour enlever tous les copeaux ou corps étrangers qui y adhèrent. La négligence de ce nettoyage peut causer un serrage insuffisant de la lame dont peut résulter une grave blessure.
- Ne touchez ni la lame ni la pièce immédiatement après la coupe. Elles risquent d'être extrêmement chaudes et de vous brûler la peau.
- Serrez fermement la lame. Autrement il y a risque de grave blessure.
- Lors du retrait de la lame, prenez garde de vous blesser aux doigts avec le dessus de la lame ou les bouts de la pièce.
- Utilisez uniquement des lames de type B. N'utilisez en aucun cas un autre type de lame. Autrement il y a risque de grave blessure.

Pour installer la lame, poussez le couvercle du porte-outil pour faire tourner le collet de serrage de la lame en position ouverte, tel qu'indiqué sur l'illustration. (Fig. 7)

Dans cette condition, insérez la lame dans le collet de serrage de la lame assez profondément pour que les deux parties saillantes de la lame ne soient plus visibles. (Fig. 8)

Relâchez le couvercle du porte-outil. Le collet de serrage de la lame tournera jusqu'à la position fermée pour immobiliser la lame.

Après l'installation, tirez toujours sur la lame pour vous assurer qu'elle demeure fermement en place. (Fig. 9)

Pour retirer la lame, poussez le couvercle du porte-outil pour faire tourner le collet de serrage de la lame en position ouverte, puis tirez sur la lame pour l'enlever. (Fig. 10)

OPERATION (FIG. 11)

ATTENTION :

- Appliquez toujours fermement le sabot contre la pièce pendant l'utilisation. Si le sabot s'éloigne de la pièce pendant la coupe, cela causera de fortes vibrations et/ou torsions, faisant claquer la lame dangereusement.
- Portez toujours des gants pour protéger vos mains des projections de copeaux chauds pendant la coupe du métal.
- Assurez-vous de toujours porter un dispositif de protection des yeux adéquat, conforme aux normes nationales en vigueur.
- Utilisez toujours un fluide de refroidissement (huile de coupe) adéquat lors de la coupe du métal. Autrement, cela causera l'usure très rapide de la lame.
- Tenez fermement l'outil en plaçant une main à l'avant (mais jamais au-delà du collier) et l'autre main sur le carter arrière, tel qu'indiqué sur l'illustration. Autrement il y a risque de grave blessure.

Appliquez le sabot fermement contre la pièce. Ne laissez pas l'outil rebondir. Amenez légèrement la lame en contact avec la pièce. Pratiquez d'abord un sillon pilote en faisant fonctionner l'outil à vitesse réduite. Augmentez ensuite la vitesse pour poursuivre la coupe. (Fig. 12)

ENTRETIEN

ATTENTION :

- Assurez-vous toujours que l'outil est hors tension et débranché avant d'y effectuer tout travail d'inspection ou d'entretien.

Pour maintenir la SÉCURITÉ et la FIABILITÉ du produit, les réparations, l'inspection et le remplacement des charbons, et tout autre travail d'entretien ou de réglage doivent être effectués dans un centre de service après-vente Makita agréé, exclusivement avec des pièces de rechange Makita.

ACCESSOIRES

ATTENTION :

- Ces accessoires ou pièces complémentaires sont recommandés pour l'utilisation avec l'outil Makita spécifié dans ce manuel. L'utilisation de tout autre accessoire ou pièce complémentaire peut comporter un risque de blessure. Utilisez uniquement l'accessoire ou la pièce complémentaire dans le but spécifié.

Pour obtenir plus de détails sur ces accessoires, contactez le Centre de service après-vente local Makita.

- Lames de scie récipro (type B)
- Clé hexagonale 3
- Étui en plastique

Erklärung der Gesamtdarstellung

1 Klemmschraube	7 Einstellrad für die Geschwindigkeit	13 Feste Position
2 Abdeckung	8 Niedriger	14 Gelöste Position
3 Schuh	9 Höher	15 Sägeblatt
4 Sechskantschlüssel	10 Lampe	16 Blattklemme
5 Schuh	11 Halterabdeckung	17 Fronthaltebereich
6 Hebelschalter	12 Blattklemme	18 Manschette

TECHNISCHE ANGABEN

Modell	JR1000FT
Hublänge	14 mm
Max. Sägetiefe	
Rohr	25,4 mm
Holz	55 mm
Hübe pro Minute (min ⁻¹)	0 - 4.800
Gesamtlänge	345
Nettogewicht	1,5 kg
Sicherheitsklasse	□/II

- Aufgrund unserer fortschreitenden Forschungen und Entwicklungen sind Änderungen an den hier wiedergegebenen Angaben ohne Vorankündigung vorbehalten.
- Hinweis: Die Angaben können sich je nach Land unterscheiden.

Art der Nutzung

Dieses Gerät eignet sich zum Sägen von Holz, Plastik, Metall und Baumaterialien mit schwerem Stoß. Es können damit sowohl Geraden als auch Kurven gesägt werden.

Stromversorgung

Das Gerät darf nur an Stromquellen mit der auf dem Typenschild angegebenen Spannung und einphasigem Wechselstrom betrieben werden. Aufgrund der Doppelisolierung nach Europäischem Standard kann es auch an Steckdosen ohne Erdungskabel betrieben werden

BESONDERE SICHERHEITSHINWEISE

GEB008-2

Lassen Sie sich **NIE** durch Bequemlichkeit oder (aus fortwährendem Gebrauch gewonnener) Vertrautheit mit dem Gerät dazu verleiten, die Sicherheitsregeln für die Säge zu missachten. Wenn dieses Werkzeug unsicher oder nicht ordnungsgemäß verwendet wird, kann es zu schweren Personenschäden kommen.

1. Halten Sie das Elektrowerkzeug an den isolierten Griffflächen, wenn Sie unter Bedingungen arbeiten, bei denen das Schneidwerkzeug versteckte Verkablung oder das eigene Kabel berühren kann. Der Kontakt mit einem Strom führenden Kabel leitet diesen an die metallenen Teile

- des Werkzeugs weiter und verursacht einen Stromschlag beim Bediener.
2. **Verwenden Sie Klammern oder andere geeignete Geräte, um das Werkstück an einer stabilen Unterlage zu sichern.** Wenn Sie das Werkstück von Hand halten oder gegen Ihren Körper pressen, kann dies zu Unstabilität und Kontrollverlust führen.
3. **Verwenden Sie immer Sicherheitsgläser oder Schutzbrillen.** Bei gewöhnlichen Brillen und Sonnenbrillen handelt es sich **NICHT** um Sicherheitsgläser.
4. **Vermeiden Sie es, in Nägel zu sägen. Untersuchen Sie das Werkstück auf Nägel und entfernen Sie diese vor der eigentlichen Arbeit.**
5. **Sägen Sie keine zu großen Werkstücke.**
6. **Achten Sie auf genügend Abstand unter dem Werkstück, damit das Blatt nicht auf den Boden, die Werkbank etc. schlägt.**
7. **Halten Sie das Werkzeug fest.**
8. **Achten Sie darauf, dass das Blatt das Werkstück nicht berührt, bevor das Werkzeug eingeschaltet wurde.**
9. **Halten Sie Ihre Hände von den beweglichen Teilen fern.**
10. **Lassen Sie das Werkzeug nicht laufen. Das Werkzeug darf nur dann in Betrieb sein, wenn es festgehalten wird.**
11. **Schalten Sie das Werkzeug immer aus und warten Sie auf den völligen Stillstand des Sägeblatts, bevor Sie dieses aus dem Werkstück herausziehen.**
12. **Berühren Sie kurz nach dem Betrieb nicht das Blatt oder das Werkstück. Diese können extrem heiß sein und zu Verbrennungen führen.**
13. **Lassen Sie das Werkzeug nicht unnötig ohne Last laufen.**
14. **Verwenden Sie bei der Arbeit stets eine dem Material entsprechende Staubmaske bzw. ein Atemgerät.**
15. **Einige Materialien enthalten Chemikalien, die giftig sein können. Vermeiden Sie das Einatmen von Staub und den Kontakt mit der Haut. Befolgen Sie die Sicherheitshinweise des Materialherstellers.**

SICHERHEITSHINWEISE

WARNUNG:

MISSBRAUCH oder **Missachtung der in diesem Handbuch gegebenen Sicherheitshinweise können zu schweren Personenschäden führen.**

FUNKTIONSBESCHREIBUNG

ACHTUNG:

- Schalten Sie das Werkzeug aus und ziehen Sie den Stecker, bevor Sie Einstellungen oder eine Funktionsprüfung des Werkzeugs vornehmen.

Einstellen des Schuhs (Abb. 1 u. 2)

ACHTUNG:

- Sichern Sie den Schuh gewissenhaft, nachdem Sie ihn neu eingestellt haben.

Wenn das Blatt an einer bestimmten Stelle seine Schneidfähigkeit verloren hat, können Sie den Schuh neu einstellen, um einen anderen, unverbrauchten Bereich zum Sägen zu verwenden. Dies verlängert die Lebensdauer des Blattes.

Zum Neueinstellen des Schuhs ziehen Sie die Abdeckung ab und lösen die Klemmschraube mit dem Sechskantschlüssel, wie in der Abbildung gezeigt.

Schieben Sie den Schuh vor oder zurück in die gewünschte Position und ziehen Sie dann die Klemmschraube fest an, um den Schuh zu sichern. (Abb. 3)

Bedienung des Schalters (Abb. 4)

ACHTUNG:

- Achten Sie vor dem Einstöpseln des Werkzeugs darauf, dass sich der Hebelschalter korrekt bedienen lässt und beim Loslassen auf Position "OFF" zurückkehrt.

Betätigen Sie zum Starten des Werkzeugs einfach den Hebelschalter. Die Geschwindigkeit des Werkzeugs wird durch erhöhten Druck auf den Hebelschalter gesteigert. Lassen Sie den Hebelschalter los, um das Werkzeug auszuschalten.

Einstellrad für die Geschwindigkeit (Abb. 5)

Die maximale Anzahl an Hüben, die bei voll gedrücktem Hebelschalter erreicht wird, kann über Drehen des Einstellrads geregelt werden.

Drehen Sie das Einstellrad im Uhrzeigersinn für höhere Geschwindigkeiten und gegen den Uhrzeigersinn für langsamere.

Einschalten der Lampen (Abb. 6)

ACHTUNG:

- Schauen Sie nicht direkt in das Licht oder in die Lichtquelle.

Betätigen Sie zum Einschalten der Lampe den Hebelschalter. Lassen Sie den Hebelschalter los, um sie auszuschalten.

HINWEIS:

- Wischen Sie Schmutz auf der Lampenlinse mit einem trockenen Tuch ab. Achten Sie darauf, die Lampenlinse nicht zu verkratzen, da dies die Beleuchtungsstärke mindern kann.
- Verwenden Sie weder Verdünnung noch Benzin zum Reinigen der Lampe. Sie kann durch diese Lösungsmittel beschädigt werden.

MONTAGE

ACHTUNG:

- Schalten Sie das Werkzeug aus und ziehen Sie den Stecker, bevor Sie irgendwelche Arbeiten am Werkzeug vornehmen.

Montage und Demontage des Sägeblatts

ACHTUNG:

- Entfernen Sie stets alle Splitter und sonstiges Fremdmaterial vom Sägeblatt und der Blattklemme. Tun Sie dies nicht, kann sich das Sägeblatt lösen, was zu schweren Personenschäden führen kann.
- Berühren Sie kurz nach dem Betrieb nicht das Blatt oder das Werkstück. Diese können extrem heiß sein und zu Verbrennungen führen.
- Ziehen Sie das Sägeblatt fest an. Zuwiderhandlungen können zu schweren Personenschäden führen.
- Achten Sie beim Entnehmen des Sägeblatts darauf, Ihre Finger nicht an der Blattspitze oder den Kanten des Werkstücks zu verletzen.
- Verwenden Sie nur Sägeblätter vom Typ B. Verwenden Sie keine anderen Arten von Sägeblättern. Zuwiderhandlungen können zu schweren Personenschäden führen.

Öffnen Sie zum Einsetzen eines Sägeblatts die Halterabdeckung, um so die Blattklemme in die geöffnete Position zu drehen, wie in der Abbildung angegeben.

(Abb. 7)

Schieben Sie, ohne etwas zu ändern, das Sägeblatt so weit in die Blattklemme ein, dass die beiden Vorsprünge am Blatt nicht mehr sichtbar sind. (Abb. 8)

Lassen Sie die Halterabdeckung los. Die Blattklemme dreht sich in die feste Position und sichert das Blatt.

Überprüfen Sie nach dem Einsetzen eines Blattes stets, ob dieses gesichert ist, indem Sie versuchen, es herausziehen. (Abb. 9)

Öffnen Sie zum Entnehmen eines Sägeblatts die Halterabdeckung, um so die Blattklemme in die geöffnete Position zu drehen, und ziehen Sie dann das Blatt heraus. (Abb. 10)

BETRIEB (ABB. 11)

ACHTUNG:

- Drücken Sie den Schuh während des Betriebs immer fest gegen das Werkstück. Wird der Schuh während des Betriebs vom Werkstück weg gehalten, kann es zu Vibrationen und Windungen kommen, die das Blatt zerstören.
- Tragen Sie beim Schneiden von Metall immer Handschuhe, um sich gegen heiße, herumfliegende Metallsplitter zu schützen.
- Tragen Sie stets einen passenden Augenschutz, der den aktuellen gesetzlichen Standards entspricht.
- Verwenden Sie beim Schneiden von Metall ein angemessenes Kühlmittel (Schneideöl). Zuwiderhandlungen können zu vorzeitiger Blattabnutzung führen.
- Halten Sie das Werkzeug immer mit einer Hand vorn (aber nicht jenseits der Manschette) und mit einer Hand am hinteren Gehäuse fest, wie in der Abbildung angegeben. Zuwiderhandlungen können zu schweren Personenschäden führen.

Drücken Sie den Schuh immer fest gegen das Werkstück. Lassen Sie das Werkzeug nicht ausschlagen. Bringen Sie das Blatt in leichten Kontakt mit dem Werkstück. Machen Sie zunächst einen Führungsschnitt bei niedriger Geschwindigkeit. Sägen Sie dann bei höherer Geschwindigkeit weiter. **(Abb. 12)**

WARTUNG

ACHTUNG:

- Schalten Sie das Werkzeug aus und ziehen Sie den Stecker, bevor Sie Inspektionen oder Wartungsarbeiten am Werkzeug vornehmen.

Um die SICHERHEIT und ZUVERLÄSSIGKEIT des Produkts zu sichern, sollten Reparaturen, Kohlebürsteninspektion und -ersatz sowie alle anderen Wartungsarbeiten und Einstellungen nur durch von Makita autorisierte Service Center unter Verwendung von Makita-Ersatzteilen durchgeführt werden.

ZUBEHÖR

ACHTUNG:

- Die folgenden Zubehör- und Zusatzteile werden für das in diesem Handbuch beschriebene Makita-Werkzeug empfohlen. Die Verwendung anderer Zubehör- und Zusatzteile kann zu Personenschäden führen. Verwenden Sie Zubehör- und Zusatzteile nur für den vorgesehenen Zweck.

Informationen zu diesem Zubehör erhalten Sie bei dem Makita Service Center in Ihrer Nähe.

- Recipro-Sägeblätter (Typ B)
- Sechskantschlüssel 3
- Plastiktragekoffer

Spiegazione della vista generale

1 Vite d'arresto	7 Manopola di regolazione della velocità	13 Posizione fissa
2 Coperchio	8 Inferiore	14 Posizione rilasciata
3 Ganascia	9 Superiore	15 Lama della sega
4 Chiave esagonale	10 Spia	16 Brida lama
5 Ganascia	11 Coperchio supporto	17 Area di supporto anteriore
6 Leva d'inserimento	12 Brida lama	18 Collare

CARATTERISTICHE TECNICHE

Modello	JR1000FT
Lunghezza del colpo	14 mm
Capacità massima di taglio	
Tubi.....	25,4 mm
Legna.....	55 mm
Colpi al minuto (min ⁻¹)	0 - 4,800
Lunghezza totale	345
Peso netto.....	1.5 kg
Classe di sicurezza	□/II

- Le caratteristiche tecniche riportate di seguito possono essere modificate senza preavviso a causa del nostro programma continuo di ricerca e sviluppo.
- Nota: le caratteristiche tecniche possono differire da paese a paese.

Uso previsto

Questo attrezzo è previsto per segare il legno, la plastica, il metallo e materiali da costruzione per urti pesanti. È adatto per il taglio dritto e curvo.

Alimentazione

L'attrezzo deve essere collegato soltanto ad un'alimentazione con la stessa tensione di quella indicata sulla targhetta e può essere azionato soltanto dall'alimentazione a corrente alternata monofase. Le alimentazioni dispongono di un isolamento doppio in conformità con le norme europee, e quindi possono essere utilizzate anche con prese prive del filo di terra.

REGOLE SPECIFICHE DI SICUREZZA

GEB008-2

Non lasciare che la familiarità acquisita con il prodotto (in seguito all'uso ripetuto) supplisca all'osservanza rigorosa delle regole di sicurezza della sega alternativa. Se questa macchina viene utilizzata in modo pericoloso o errato, è possibile subire lesioni personali gravi.

1. **Se vengono eseguite operazioni in cui l'utensile di taglio può toccare fili nascosti o il filo di alimentazione di questo stesso utensile, sorreggere gli attrezzi dai punti di presa isolati. Il contatto con un filo "sotto tensione" esporrà le parti metalliche "sotto tensione" dell'utensile e creerà scosse all'operatore.**

2. **Usare i morsetti o un altro metodo per fissare e sostenere il pezzo in lavorazione ad una piattaforma stabile. Sorreggere il pezzo con le mani o contro il proprio corpo lo rende instabile e può causare la perdita di controllo.**
3. **Utilizzare sempre occhiali di protezione o di sicurezza. Gli occhiali comuni per la vista o gli occhiali da sole NON sono occhiali di sicurezza.**
4. **Evitare di tagliare i chiodi. Controllare che il pezzo in lavorazione non contenga chiodi e rimuoverli prima di azionare l'attrezzo.**
5. **Non tagliare pezzi in lavorazione sovradimensionati.**
6. **Prima di tagliare, controllare l'eventuale presenza del gioco corretto davanti al pezzo in lavorazione in modo che la lama non colpisca il pavimento, il banco di lavoro, ecc.**
7. **Tenere saldamente l'attrezzo con le mani.**
8. **Verificare che la lama non tocchi il pezzo in lavorazione prima che l'interruttore sia acceso.**
9. **Mantenere le mani lontano dalle parti mobili.**
10. **Non lasciare l'attrezzo acceso. Azionare l'attrezzo solo quando viene tenuto con le mani.**
11. **Spegnere sempre ed aspettare che la lama si fermi completamente prima di rimuoverla dal pezzo in lavorazione.**
12. **Non toccare la lama o il pezzo in lavorazione subito dopo l'utilizzo; possono diventare estremamente calde e bruciare la pelle.**
13. **Non azionare inutilmente l'attrezzo a carico vuoto.**
14. **Usare sempre la maschera per la polvere corretta e/o il respiratore per il materiale e l'applicazione utilizzati.**
15. **Alcuni materiali contengono prodotti chimici che possono essere tossici. Fare attenzione ad impedire l'inalazione della polvere ed il contatto con la pelle. Attenersi alle istruzioni per la sicurezza del fornitore dei materiali.**

CONSERVARE QUESTE ISTRUZIONI.**AVVERTENZA:**

L'USO ERRATO o la mancata osservanza delle norme di sicurezza contenute in questo manuale delle istruzioni possono provocare ferite personali gravi.

DESCRIZIONE FUNZIONALE

ATTENZIONE:

- Prima di regolare o controllare la funzione dell'attrezzo, verificare sempre che l'attrezzo è spento e scollegato.

Regolazione della ganascia (Fig. 1 e 2)

ATTENZIONE:

- Fissare saldamente la ganascia dopo averla riposizionata.

Quando la lama perde la sua efficienza di taglio in una posizione lungo la parte tagliente, riposizionare la ganascia per utilizzare una parte tagliente e inutilizzata della parte tagliente. Questo consentirà di allungare la durata della lama.

Per riposizionare la ganascia, rimuovere il coperchio ed allentare la vite d'arresto con la chiave esagonale come mostrato nella figura.

Fare scorrere la ganascia in avanti o all'indietro nella posizione desiderata, quindi serrare la vite d'arresto per fissarla saldamente. (Fig. 3)

Azionamento dell'interruttore (Fig. 4)

ATTENZIONE:

- Prima di collegare l'attrezzo, controllare se la leva dell'interruttore funziona correttamente e ritorna alla posizione "OFF", una volta rilasciata.

Per avviare l'attrezzo, è sufficiente tirare la leva dell'interruttore. Per aumentare la velocità dell'attrezzo, aumentare la pressione sulla leva dell'interruttore. Per arrestarlo, rilasciare la leva d'inserimento.

Manopola di regolazione della velocità (fig. 5)

I colpi massimi al minuto con la leva dell'interruttore completamente premuta possono essere impostati ruotando la manopola per la regolazione della velocità.

Per aumentare la velocità, ruotare la manopola per la regolazione della velocità in senso orario. Per diminuire la velocità, ruotare la manopola in senso antiorario.

Accensione delle spie (Fig. 6)

ATTENZIONE:

- Non osservare la luce o la fonte luminosa direttamente. Per accendere la spia, tirare la leva dell'interruttore. Per spegnerla, rilasciare la leva dell'interruttore.

NOTA:

- Usare un panno asciutto per rimuovere la sporcizia dall'obiettivo della lampada. Fare attenzione a non graffiare l'obiettivo della lampada in modo da non abbassare l'illuminazione.
- Non usare diluenti o benzina per pulire la lampada. Tali solventi possono danneggiarla.

MONTAGGIO

ATTENZIONE:

- Accertarsi sempre che l'attrezzo è spento e scollegato prima di iniziare qualsiasi lavoro sull'attrezzo.

Installazione o rimozione della lama della sega

ATTENZIONE:

- Rimuovere sempre tutte le schegge o le sostanze estranee che si attaccano alla lama e/o alla brida della lama. La mancata osservanza di questa operazione può causare il fissaggio insufficiente della lama, con conseguenti ferite gravi.
- Non toccare la lama o il pezzo in lavorazione subito dopo l'utilizzo; possono diventare estremamente calde e bruciare la pelle.
- Serrare saldamente la lama della sega. La mancata osservanza di questa operazione può provocare ferite gravi.
- Quando si rimuove la lama della sega, fare attenzione a non danneggiarsi le dita con la parte superiore della lama o le punte del pezzo in lavorazione.
- Usare solo la lama di taglio di tipo B. Non usare mai un altro tipo di lama. La mancata osservanza del tipo di lama corretto può provocare ferite gravi.

Per installare la lama di taglio, premere il coperchio del supporto per ruotare la brida della lama nella posizione rilasciata, come mostrato nella figura. (Fig. 7)

Mantenendo questa posizione, inserire la lama di taglio nella brida della lama fino a quando le due sporgenze della lama non vengono viste. (Fig. 8)

Rilasciare il coperchio del supporto. La brida della lama ruoterà fino alla posizione fissa per fissare la lama.

Dopo l'installazione, verificare sempre che la lama viene mantenuta saldamente in posizione provando ad estrarla. (Fig. 9)

Per rimuovere la lama, premere il coperchio del supporto per ruotare la brida della lama fino alla posizione rilasciata, quindi estrarre la lama. (Fig. 10)

FUNZIONAMENTO (FIG. 11)

ATTENZIONE:

- Premere sempre saldamente la ganascia contro il pezzo in lavorazione durante il funzionamento. Se la ganascia viene estratta dal pezzo in lavorazione durante il funzionamento dell'attrezzo, verranno prodotte vibrazioni forti e/o torsioni che faranno scattare pericolosamente la lama.
- Per proteggere le mani dalle schegge quando si taglia il metallo, indossare sempre i guanti.
- Indossare sempre una protezione per gli occhi conforme alle norme nazionali correnti.
- Usare sempre un refrigerante adatto (olio da taglio) quando si taglia il metallo. Altrimenti, questo causerà un'usura prematura della lama.

- Sorreggere saldamente l'attrezzo con una mano sulla parte anteriore ma mai oltre il collare e disporre l'altra mano sull'alloggiamento posteriore come appare nella figura. Altrimenti, si possono subire lesioni personali gravi.

Premere saldamente la ganaschia contro il pezzo in lavorazione. Non fare rimbalzare l'attrezzo. Fare toccare leggermente la lama contro il pezzo in lavorazione. Fare prima una scanalatura di prova a bassa velocità. Quindi, continuare a tagliare ad una velocità maggiore. **(Fig. 12)**

MANUTENZIONE

ATTENZIONE:

- Prima di cercare di effettuare il controllo o la manutenzione, verificare sempre che l'attrezzo è spento e scollegato.

Per mantenere la SICUREZZA e l'AFFIDABILITÀ del prodotto, le riparazioni, il controllo con la spazzola di carbone, le sostituzioni e qualsiasi altra operazione di manutenzione o regolazione devono essere eseguiti dai centri di assistenza autorizzati di Makita utilizzando sempre i pezzi di ricambio Makita.

ACCESSORI

ATTENZIONE:

- Questi accessori o collegamenti sono suggeriti per l'uso con l'attrezzo Makita specificato in questo manuale. L'uso di tutti gli altri accessori o collegamenti può causare rischi di lesioni personali. Utilizzare solo gli accessori o i collegamenti per l'uso dichiarato.

Se si necessita assistenza e per ulteriori dettagli su tali accessori, rivolgersi al centro di assistenza locale Makita.

- Lame di taglio alternative (tipo B)
- Chiave esagonale 3
- Valigetta di trasporto di plastica

Verklaring van het onderdelenoverzicht

1	Klembout	7	Snelheidsregelaar	13	Vergrendelde stand
2	Afdekking	8	Langzamer	14	Ontgrendelde stand
3	Schoen	9	Sneller	15	Zaagblad
4	Inbussleutel	10	Lamp	16	Zaagbladklem
5	Schoen	11	Houderafdekking	17	Gripdeelte aan voorkant
6	Aan/uit-schakelaar	12	Zaagbladklem	18	Kraag

TECHNISCHE GEGEVENS

Model	JR1000FT
Slaglengte	14 mm
Max. zaagdikte	
Pijp.....	25,4 mm
Hout.....	55 mm
Slagen per minuut (min ⁻¹).....	0 - 4800
Totale lengte	345
Netto gewicht	1,5 kg
Veiligheidsklasse	□/II

- Als gevolg van ons doorlopende onderzoeks- en ontwikkelingsprogramma, zijn de technische gegevens van dit gereedschap onderhevig aan veranderingen zonder voorafgaande kennisgeving.
- Opmerking: De technische gegevens kunnen van land tot land verschillen.

Gebruiksdoelstellingen

Dit gereedschap is bedoeld voor het zagen van hout, kunststof, metaal en bouwmaterialen met een hoge slagsterkte. Het is geschikt voor zowel recht als gebogen zagen.

Voeding

Het gereedschap mag uitsluitend worden aangesloten op een voeding met dezelfde spanning als aangegeven op het identificatieplaatje en werkt alleen op enkele-fase wisselstroom. Het gereedschap is dubbel geïsoleerd volgens de Europese norm en mag derhalve ook op een niet-geaard stopcontact worden aangesloten.

AANVULLENDE VEILIGHEIDSVORSCHRIFTEN

GEB008-2

Laat u NIET misleiden door een vals gevoel van comfort en bekendheid met het gereedschap (na veelvuldig gebruik) en neem alle veiligheidsvoorschriften van de reciprozaag altijd strikt in acht. Bij onveilig of verkeerd gebruik van het gereedschap, bestaat de kans op ernstig persoonlijk letsel.

1. Houd elektrisch gereedschap vast aan het geïsoleerde oppervlak van de handgrepen wanneer u werkt op plaatsen waar het zaaggereedschap met verborgen bedrading of zijn eigen snoer in aanraking kan komen. Door contact

- met onder spanning staande draden, zullen de niet-geïsoleerde metalen delen van het gereedschap onder spanning komen te staan zodat de gebruiker een elektrische schok kan krijgen.
2. **Gebruik klemmen of een andere praktische methode om het werkstuk op een stabiele ondergrond te bevestigen en ondersteunen.** Als u het werkstuk in uw hand of tegen uw lichaam geklemd houdt, is het onvoldoende stabiel en kunt u de controle erover verliezen.
 3. **Gebruik altijd een veiligheidsbril. Een gewone bril of een zonnebril is GEEN veiligheidsbril.**
 4. **Voorkom dat u in spijkers zaagt. Inspecteer het werkstuk op spijkers en verwijder deze alvorens erin te zagen.**
 5. **Zaag geen te grote werkstukken.**
 6. **Controleer op voldoende vrije speling rondom het werkstuk alvorens te zagen, zodat het zaagblad de vloer, werkbank, enz., niet raakt.**
 7. **Houd het gereedschap stevig vast.**
 8. **Zorg ervoor dat het zaagblad het werkstuk niet raakt voordat u het gereedschap hebt ingeschakeld.**
 9. **Houd uw handen uit de buurt van bewegende delen.**
 10. **Laat het gereedschap niet ingeschakeld liggen. Bedien het gereedschap alleen wanneer u het vasthoudt.**
 11. **Schakel het gereedschap uit en wacht altijd tot het zaagblad volledig tot stilstand is gekomen voordat u het zaagblad uit het werkstuk verwijdert.**
 12. **Raak het zaagblad en het werkstuk niet onmiddellijk na gebruik aan. Zij kunnen bijzonder heet zijn en brandwonden op uw huid veroorzaken.**
 13. **Laat het gereedschap niet onnodig onbelast draaien.**
 14. **Gebruik altijd het juiste stofmasker/ademhalingsapparaat voor het materiaal en de toepassing waarmee u werkt.**
 15. **Sommige materialen bevatten chemische stoffen die giftig kunnen zijn. Neem voorzorgsmaatregelen tegen het inademen van stof en contact met de huid. Volg de veiligheidsinstructies van de leverancier van het materiaal op.**

BEWAAR DEZE VOORSCHRIFTEN

WAARSCHUWING:

VERKEERD GEBRUIK of het niet volgen van de veiligheidsinstructies in deze gebruiksaanwijzing kan leiden tot ernstig persoonlijk letsel.

BESCHRIJVING VAN DE FUNCTIES

LET OP:

- Controleer altijd of het gereedschap is uitgeschakeld en de stekker uit het stopcontact is getrokken alvorens de functies van het gereedschap te controleren of af te stellen.

De schoen bijstellen (zie afb. 1 en 2)

LET OP:

- Zet de schoen stevig vast nadat u de schoen hebt bijgesteld.

Wanneer een gedeelte van de snede van het zaagblad niet meer goed snijdt, dient u de positie van het zaagblad bij te stellen om een ongebruikt, scherp gedeelte van de snede te gebruiken. Het zaagblad zal dan langer meegaan.

Om de schoen bij te stellen, haalt u de afdekking eraf en draait u de klembout los met een inbussleutel, zoals aangegeven in de afbeelding.

Schuif de schoen naar voren of achteren in de gewenste positie en draai de klembout vast om de schoen vast te zetten. (zie afb. 3).

Aan/uit-schakelaar (zie afb. 4)

LET OP:

- Controleer altijd, voordat u de stekker in het stopcontact steekt, of de schakelaar op de juiste manier schakelt en weer terugkeert naar de uit-stand nadat deze is losgelaten.

Om het gereedschap in te schakelen, knijpt u gewoon de schakelaar in. De snelheid van het gereedschap neemt toe naarmate u meer druk uitoefent op de schakelaar. Laat de schakelaar los om het gereedschap te stoppen.

Snelheidsregelaar (zie afb. 5)

Het maximumaantal slagen per minuut bij volledig ingeknepen schakelaar kan worden ingesteld door de snelheidsregelaar te draaien.

Draai de snelheidsregelaar rechtsom voor een hogere snelheid en linksom voor een lagere snelheid.

De lamp inschakelen (zie afb. 6)

LET OP:

- Kijk niet rechtstreeks in het licht of naar de bron van de lamp.

Knijp de schakelaar in om de lamp in te schakelen. Laat de schakelaar los om de lamp uit te schakelen.

OPMERKING:

- Gebruik een doek om het vuil van de lens van de lamp te vegen. Wees voorzichtig de lens van de lamp niet te bekassen om de lichtopbrengst niet te verlagen.
- Maak de lens van de lamp niet schoon met verdunner of benzine. Dergelijke oplosmiddelen kunnen de lens van de lamp beschadigen.

ONDERDELEN AANBRENGEN/ VERWIJDEREN

LET OP:

- Controleer altijd of het gereedschap is uitgeschakeld en de stekker uit het stopcontact is getrokken alvorens enige werk aan het gereedschap uit te voeren.

Het zaagblad aanbrengen en verwijderen

LET OP:

- Verwijder altijd eerst alle houtsnippers en vreemde stoffen die aan het zaagblad en/of de zaagbladklem kleven. Als u dat niet doet is het mogelijk dat het zaagblad onvoldoende wordt vastgeklemd, wat kan leiden tot ernstig persoonlijk letsel.
- Raak het zaagblad en het werkstuk niet onmiddellijk na gebruik aan. Zij kunnen bijzonder heet zijn en brandwonden op uw huid veroorzaken.
- Zet het zaagblad stevig vast. Als u dat niet doet, kan dat leiden tot ernstig persoonlijk letsel.
- Wees voorzichtig bij het verwijderen van het zaagblad dat u uw vingers niet bezeert aan de punt van het zaagblad of de uiteinden van het werkstuk.
- Gebruik uitsluitend een zaagblad van type B. Gebruik nooit een ander type zaagblad. Als u dat niet doet, kan dat leiden tot ernstig persoonlijk letsel.

Om een nieuw zaagblad aan te brengen, drukt u op de houderafdekking zodat de zaagbladklem naar de ontgrendelde stand draait, zoals aangegeven in de afbeelding. (zie afb. 7).

Laat de zaagbladklem in die stand staan, steek het zaagblad in de zaagbladklem zodat de twee uitsteeksels van het zaagblad niet meer zichtbaar zijn. (zie afb. 8).

Laat de houderafdekking los. De zaagbladklem zal naar de vergrendelde stand draaien en het zaagblad vastzetten.

Controleer na het aanbrengen altijd of het zaagblad stevig in het gereedschap is bevestigd door te proberen het eruit te trekken. (zie afb. 9).

Om het zaagblad te verwijderen, drukt u op de houderafdekking zodat de zaagbladklem naar de ontgrendelde stand draait en trekt u het zaagblad eruit. (zie afb. 10).

BEDIENING (ZIE AFB. 11).

LET OP:

- Druk tijdens gebruik de schoen altijd stevig tegen het werkstuk. Als tijdens gebruik de schoen op een afstand van het werkstuk wordt gehouden, zullen sterke trillingen en draaibewegingen het gevolg zijn waardoor het zaagblad op een gevaarlijke manier zal afbreken.
- Draag tijdens het zagen van metaal altijd handschoenen om uw handen te beschermen tegen rondvliegende warme deeltjes.
- Zorg ervoor dat u altijd geschikte oogbescherming draagt die voldoet aan de meest recente richtlijnen in uw land.
- Gebruik tijdens het zagen van metaal altijd een geschikte koelvloeistof (zaagolie). Als u dat niet doet, zal het zaagblad voortijdig slijten.
- Houd het gereedschap stevig vast met één hand aan de voorkant, maar nooit voorbij de kraag, en met één hand aan de achterkant van het gereedschap, zoals aangegeven in de afbeelding. Als u dat niet doet, zal dat leiden tot ernstig persoonlijk letsel.

Druk de schoen stevig tegen het werkstuk. Laat het gereedschap niet springen. Plaats het zaagblad op het werkstuk en druk er licht tegen. Maak eerst een geleidingsleuf met behulp van een lage zaagsnelheid. Gebruik daarna een hogere snelheid om verder te zagen. (zie afb. 12).

ONDERHOUD

LET OP:

- Zorg er altijd voor dat de machine is uitgeschakeld en de stekker uit het stopcontact is getrokken, voordat u een inspectie of onderhoud uitvoert.

Om de VEILIGHEID en BETROUWBAARHEID van het gereedschap te behouden, dienen reparaties, inspectie en vervanging van de koolborstels, en alle overige onderhoud en afstellingen te worden uitgevoerd door erkende servicecenters van Makita, uitsluitend met gebruikmaking van Makita-vervangingsonderdelen.

ACCESSOIRES

LET OP:

- Deze accessoires of hulpstukken worden aanbevolen voor gebruik met het Makita-gereedschap dat in deze gebruiksaanwijzing wordt beschreven. Het gebruik van andere accessoires of hulpstukken kan gevaar voor persoonlijk letsel opleveren. Gebruik de accessoires of hulpstukken uitsluitend voor de aangegeven gebruiksdoeleinden.

Mocht u meer informatie willen hebben over deze accessoires, dan kunt u contact opnemen met uw plaatselijke Makita-servicecentrum.

- Reciprozaagbladen (type B)
- Inbusleutel 3
- Kunststoffen draagdoos

Explicación de los dibujos

1 Tornillo de apriete	7 Dial de ajuste de velocidad	13 Posición fija
2 Cubierta	8 Menor	14 Posición liberada
3 Zapata	9 Mayor	15 Hoja de sierra
4 Llave Allen	10 Lámpara	16 Manguito de sujeción de la hoja de sierra
5 Zapata	11 Cubierta del portaherramientas	17 Zona de sujeción delantera
6 Palanca del interruptor	12 Manguito de sujeción de la hoja de sierra	18 Collar

ESPECIFICACIONES

Modelo	JR1000FT
Longitud de carrera.....	14 mm
Capacidades máximas de corte	
Tubería	25,4 mm
Madera	55 mm
Carreras por minuto (min ⁻¹).....	0 - 4.800
Longitud total	345
Peso neto.....	1,5kg
Clase de seguridad.....	▣/II

- Debido a nuestro programa continuo de investigación y desarrollo, las especificaciones aquí dadas están sujetas a cambios sin previo aviso.
- Nota: Las especificaciones pueden ser diferentes de un país a otro.

Uso previsto

La herramienta ha sido prevista para cortar madera, plástico, metal y materiales de construcción con un impacto fuerte. Es apropiada para cortes rectos y curvos.

Alimentación

La herramienta ha de conectarse solamente a una fuente de alimentación de la misma tensión que la indicada en la placa de características, y sólo puede funcionar con corriente alterna monofásica. El sistema de doble aislamiento de la herramienta cumple con la norma europea y puede, por lo tanto, usarse también en tomacorrientes sin conductor de tierra.

NORMAS ESPECÍFICAS DE SEGURIDAD

GEB008-2

NO deje que la comodidad o la familiaridad con el producto (a base de utilizarlo repetidamente) sustituya la estricta observancia de las normas de seguridad para la sierra de sable. Si utiliza esta herramienta de forma no segura o incorrecta, puede sufrir graves daños corporales.

1. Sujete la herramienta eléctrica por las superficies de agarre aisladas al realizar una operación en que la herramienta de corte pueda entrar en contacto con cables ocultos o con su propio cable. Si entra en contacto con un cable con corriente, las piezas metálicas expuestas se cargarán

también de corriente y el operario puede recibir una descarga.

2. **Utilice mordazas u otros medios de sujeción prácticos para sujetar y apoyar la pieza de trabajo en una plataforma estable.** Si sujeta la pieza de trabajo con la mano o contra el cuerpo, estará inestable y podrá ocasionar la pérdida de control.
3. **Utilice siempre gafas de seguridad. Las gafas normales o de sol NO son gafas de seguridad.**
4. **Evite cortar clavos. Compruebe si hay clavos en la pieza de trabajo y extráigalos antes de empezar a cortar.**
5. **No corte piezas de trabajo más grandes de lo especificado.**
6. **Verifique que haya espacio suficiente más allá de la pieza de trabajo antes de empezar a cortar, de forma que la hoja de sierra no choque contra el suelo, el banco de trabajo, etc.**
7. **Sujete firmemente la herramienta.**
8. **Asegúrese de que la hoja de sierra no esté tocando la pieza de trabajo antes de activar el interruptor.**
9. **Mantenga las manos alejadas de las piezas móviles.**
10. **No deje la herramienta encendida. Póngala en marcha solamente cuando la tenga en las manos.**
11. **Apague la herramienta y espere siempre a que la hoja de sierra se haya parado completamente antes de retirarla de la pieza de trabajo.**
12. **No toque la hoja de sierra ni la pieza de trabajo inmediatamente después de la tarea de corte; pueden estar extremadamente calientes y producir quemaduras en la piel.**
13. **No utilice la herramienta en vacío innecesariamente.**
14. **Utilice siempre la mascarilla antipolvo o la mascarilla de respiración adecuadas para el material y la aplicación con que esté trabajando.**
15. **Algunos materiales contienen sustancias químicas que pueden ser tóxicas. Procure evitar la inhalación de polvo y el contacto con la piel. Siga los datos de seguridad del proveedor del material.**

GUARDE ESTAS INSTRUCCIONES.

ADVERTENCIA:

El MAL USO o la inobservancia de las normas de seguridad expuestas en este manual de instrucciones puede ocasionar graves daños corporales.

DESCRIPCIÓN DEL FUNCIONAMIENTO

PRECAUCIÓN:

- Asegúrese siempre de que la herramienta esté apagada y desenchufada antes de intentar realizar cualquier tipo de ajuste o comprobación en ella.

Ajuste de la zapata (Fig. 1 y 2)

PRECAUCIÓN:

- Fije bien la zapata después de recolocarla.

Cuando la hoja de sierra pierda su eficacia de corte en un lugar a lo largo de su filo cortante, recoleque la zapata para utilizar una parte afilada y sin usar del filo cortante. Esto ayudará a alargar la vida útil de la hoja de sierra.

Para recolocar la zapata, quite la cubierta y afloje el tornillo de apriete con la llave Allen, tal como se muestra en la figura.

Deslice la zapata hacia delante o hacia atrás, según la posición deseada, y apriete el tornillo de apriete para fijar bien la zapata. (Fig. 3)

Funcionamiento del interruptor (Fig. 4)

PRECAUCIÓN:

- Antes de enchufar la herramienta, asegúrese siempre de que la palanca del interruptor funcione como es debido y de que vuelva a la posición "OFF" (apagado) al soltarlo.

Para poner en marcha la herramienta, simplemente tire de la palanca del interruptor. La velocidad de la herramienta aumenta al incrementar la presión en la palanca del interruptor. Suelte la palanca del interruptor para parar la herramienta.

Dial de ajuste de velocidad (Fig. 5)

El número máximo de carreras por minuto con la palanca del interruptor completamente apretada se puede ajustar girando el dial de ajuste de velocidad.

Para aumentar la velocidad, gire el dial en el sentido de las agujas del reloj; para reducirla, gírelo en el sentido contrario.

Encendido de las luces (Fig. 6)

PRECAUCIÓN:

- No mire hacia la luz ni mire directamente la fuente de luz.

Para encender la lámpara, tire de la palanca del interruptor. Suelte la palanca del interruptor para apagarla.

NOTA:

- Utilice un paño seco para limpiar la suciedad del cristal de la lámpara. Procure no rayar el cristal de la lámpara, puesto que puede disminuir el grado de iluminación.
- No utilice disolventes ni gasolina para limpiar la lámpara. Estos productos pueden dañarla.

MONTAJE

PRECAUCIÓN:

- Asegúrese siempre de que la herramienta esté apagada y desenchufada antes de intentar realizar cualquier trabajo en ella.

Instalación o extracción de la hoja de sierra

PRECAUCIÓN:

- Elimine siempre todas las virutas o materias extrañas que se hayan quedado adheridas a la hoja de sierra y/ o al manguito de sujeción de la hoja de sierra. De lo contrario, quizás no se pueda apretar bien la hoja de sierra y se puedan producir heridas graves.
- No toque la hoja de sierra ni la pieza de trabajo inmediatamente después de la tarea de corte; pueden estar extremadamente calientes y producir quemaduras en la piel.
- Apriete bien la hoja de sierra. De lo contrario, pueden producirse heridas graves.
- Al extraer la hoja de sierra, procure no herirse los dedos con el extremo de la hoja de sierra o con las rebabas de la pieza de trabajo.
- Utilice sólo una hoja de sierra de tipo B. Nunca utilice otro tipo de hoja. De lo contrario, pueden producirse heridas graves.

Para instalar la hoja de sierra, apriete la cubierta del portaherramientas para girar el manguito de sujeción de la hoja de sierra y colocarlo en la posición liberada, tal como se muestra en la figura. (Fig. 7)

Manteniendo esta posición, inserte la hoja de sierra en el manguito de sujeción de la hoja de sierra hasta que las dos protuberancias de la hoja no se vean. (Fig. 8)

Suelte la cubierta del portaherramientas. El manguito de sujeción de la hoja de sierra girará para colocarse en la posición fija y sujetar la hoja.

Después de la instalación, asegúrese siempre de que la hoja de sierra esté bien sujeta en su lugar intentando sacarla. (Fig. 9)

Para extraer la hoja de sierra, apriete la cubierta del portaherramientas para girar el manguito de sujeción de la hoja de sierra hacia la posición liberada y saque la hoja de sierra. (Fig. 10)

MANEJO (FIG. 11)

PRECAUCIÓN:

- Presione siempre la zapata firmemente contra la pieza de trabajo durante el manejo. Si durante el manejo se separa la zapata de la pieza de trabajo, se pueden producir fuertes vibraciones y/o retorcimientos, con el consecuente riesgo de que la hoja de sierra se parta de forma peligrosa.
- Lleve siempre puestos los guantes para protegerse las manos contra las virutas calientes que saltan al cortar metal.
- Asegúrese de llevar siempre una protección ocular adecuada que cumpla con las normas nacionales actuales.
- Utilice siempre un líquido refrigerante adecuado (lubricante para cuchillas) al cortar metal. De lo contrario, la hoja de sierra puede desgastarse antes de tiempo.
- Sostenga firmemente la herramienta con una mano delante de usted, pero nunca más allá del collar, y la otra, en el alojamiento posterior, tal como se muestra en la figura. De lo contrario, pueden producirse heridas graves.

Presione la zapata firmemente contra la pieza de trabajo. No permita que la herramienta rebote. Coloque la hoja de sierra de forma que toque ligeramente la pieza de trabajo. Primero, realice una muesca de prueba con una velocidad lenta. A continuación, acelere la velocidad para continuar cortando. (Fig. 12)

MANTENIMIENTO

PRECAUCIÓN:

- Asegúrese siempre de que la herramienta esté apagada y desenchufada antes de intentar realizar cualquier trabajo de inspección o mantenimiento en ella.

Para conservar la SEGURIDAD y la FIABILIDAD del producto, los trabajos de reparación, la inspección y el reemplazo de las escobillas de carbón, y otros trabajos de mantenimiento y ajuste deberán ser realizados en centros de servicio autorizados de Makita, utilizando siempre repuestos Makita.

ACCESORIOS

PRECAUCIÓN:

- Se recomienda el uso de estos accesorios o complementos con la herramienta Makita especificada en este manual. El uso de otros accesorios o complementos puede conllevar el riesgo de ocasionar daños corporales. Utilice los accesorios o complementos solamente para su fin establecido.

Si necesita cualquier ayuda para obtener más información relativa a estos accesorios, pregunte al centro de servicio Makita local.

- Hojas de sierra de sable (tipo B)
- Llave Allen 3
- Maletín de plástico para el transporte

Explicação da vista geral

1 Parafuso de fixação	7 Botão de regulação da velocidade	13 Posição fixa
2 Tampa	8 Menor	14 Posição libertação
3 Sapata	9 Maior	15 Lâmina da serra
4 Chave sextavada	10 Luz	16 Grampo da lâmina
5 Sapata	11 Tampa do suporte	17 Área de fixação frontal
6 Gatilho	12 Grampo da lâmina	18 Anel

ESPECIFICAÇÕES

Modelo	JR1000FT
Comprimento do corte	14 mm
Capacidade máxima de corte	
Tubo	25,4 mm
Madeira.....	55 mm
Golpes por minuto (min ⁻¹).....	0 - 4.800
Comprimento total	345
Peso líquido	1,5 kg
Classe de segurança	II/III

- Devido a um programa contínuo de pesquisa e desenvolvimento, estas especificações estão sujeitas a alteração sem aviso prévio.
- Nota: As especificações podem diferir de país para país.

Utilização a que se destina

Esta ferramenta destina-se a serrar madeira, plástico, metal e materiais de construção de forte impacto. É adequada para cortes rectos e curvos.

Alimentação

A ferramenta só deve ser ligada a uma fonte de alimentação de voltagem igual à indicada na placa de características e só funciona com alimentação CA monofásica. Tem um isolamento duplo em conformidade com as normas europeias e pode, por isso, utilizar tomadas sem ligação à terra.

REGRAS DE SEGURANÇA ESPECÍFICAS

GEB008-2

NÃO deixe que o à vontade ou a familiarização com o produto (obtida com a utilização repetida) o faça esquecer-se do cumprimento estrito das regras de segurança da serra de sabre. Se utilizar a ferramenta incorrectamente ou sem respeitar as regras de segurança, pode ferir-se gravemente.

1. Quando executar operações em que a ferramenta de corte possa entrar em contacto com o próprio cabo eléctrico ou fios ocultos segure na ferramenta pelas pegas isoladas. O contacto com um fio com "corrente" faz com que as peças de metal da ferramenta fiquem com "corrente" e o utilizador apanhe um choque eléctrico.

2. Utilize grampos ou qualquer outro modo prático para fixar e apoiar a peça numa superfície de trabalho estável. Se agarrar a peça com as mãos ou a encostar ao corpo ela fica instável e pode perder o controlo respectivo.
3. Utilize sempre óculos de segurança ou máscara de protecção. Os óculos de sol vulgares NÃO são óculos de segurança.
4. Evite cortar pregos. Verifique se a peça tem pregos e retire-os antes de começar a cortar.
5. Não corte peças excessivamente grandes.
6. Antes de começar a cortar a peça, verifique se há espaço suficiente para que a lâmina não bata no chão, na bancada, etc.
7. Segure bem na ferramenta.
8. Antes de ligar o interruptor verifique se a lâmina não está em contacto com a peça de trabalho.
9. Afaste as mãos das peças em movimento.
10. Não deixe a ferramenta a funcionar. Ponha-a a funcionar apenas quando estiver a agarrá-la.
11. Desligue sempre a ferramenta e espere que a lâmina pare completamente antes de a retirar da peça de trabalho.
12. Não toque na lâmina nem na peça de trabalho imediatamente depois do corte; podem estar muito quentes e queimá-lo.
13. Não utilize a ferramenta em vazio desnecessariamente.
14. Utilize sempre o respirador/máscara anti-pó adequado ao material e aplicação em que está a trabalhar.
15. Alguns materiais contêm químicos que podem ser tóxicos. Tome cuidado para evitar a inalação do pó e o contacto com a pele. Siga as especificações de segurança do fornecedor do material.

GUARDE ESTAS INSTRUÇÕES.

AVISO:

A UTILIZAÇÃO INCORRECTA ou o não cumprimento das regras de segurança indicadas neste manual de instruções pode provocar ferimentos graves.

DESCRIÇÃO DO FUNCIONAMENTO

PRECAUÇÃO:

- Certifique-se sempre de que a ferramenta está desligada e com a ficha retirada da tomada de parede, antes de proceder a afinações ou verificar o funcionamento respectivo.

Ajustar a sapata (Fig. 1 e 2)

PRECAUÇÃO:

- Depois de reposicionar a sapata fixe-a com firmeza. Se a eficiência de corte da lâmina diminuir ao longo de um gume, reposicione a sapata de maneira a utilizar uma parte afiada e não utilizada do gume. Isto aumenta a vida útil da lâmina.

Para reposicionar a sapata, retire a tampa e desaperte o parafuso de fixação com a chave sextavada, como se mostra na figura.

Faça deslizar a sapata para a frente ou para trás para a posição desejada e aperte o parafuso de fixação com firmeza para a prender bem. (Fig. 3)

Ação do interruptor (Fig. 4)

PRECAUÇÃO:

- Antes de ligar a ferramenta, verifique sempre se o interruptor do gatilho actua correctamente e volta à posição "OFF" quando o solta.

Para pôr a ferramenta a funcionar, puxe o gatilho. Se for carregando com mais força no interruptor do gatilho, a velocidade da ferramenta aumenta. Solte o interruptor do gatilho para parar.

Botão de regulação da velocidade (Fig. 5)

Pode regular o número máximo de golpes por minuto com o gatilho completamente carregado rodando o botão de regulação da velocidade.

Rode o botão de regulação da velocidade para a direita para aumentar a velocidade e para a esquerda para diminuir a velocidade.

Acender as lâmpadas (Fig. 6)

PRECAUÇÃO:

- Não olhe para a luz nem para a fonte respectiva directamente.

Para ligar a luz, puxe o interruptor do gatilho. Para a desligar solte o interruptor.

NOTA:

- Limpe a sujidade da lente da lâmpada com um pano seco. Tenha cuidado para não riscar a lente da lâmpada pois se isso acontecer a iluminação diminui.
- Não limpe a lâmpada com diluente ou gasolina. Este tipo de solventes podem danificá-la.

MONTAGEM

PRECAUÇÃO:

- Antes efectuar qualquer trabalho na ferramenta, certifique-se sempre de que está desligada e de que a ficha está retirada da tomada de corrente.

Instalar ou retirar a lâmina da serra

PRECAUÇÃO:

- Limpe sempre todas as partículas ou sujidade que estejam coladas à lâmina e/ou grampo de fixação respectivo. Se não o fizer a lâmina pode ficar mal apertada e provocar ferimentos graves.
- Não toque na lâmina nem na peça em que está a trabalhar imediatamente após a utilização; podem estar muito quentes e queimá-lo.
- Aperte bem a lâmina da serra. Se não o fizer pode ferir-se com gravidade.
- Quando retirar a lâmina da serra, tome cuidado para não magoar os dedos na parte superior da lâmina ou nas aparas da peça que serrou.
- Utilize apenas um lâmina de tipo B. Nunca utilize outro tipo de lâmina. Se não o fizer pode ferir-se com gravidade.

Para instalar a lâmina da serra, empurre a tampa do dispositivo de aperto para rodar o grampo da lâmina para a posição de aberta, como se mostra na figura. (Fig. 7)

Mantendo-o nesta posição, introduza a lâmina no grampo de maneira até deixar de ver as duas saliências da lâmina. (Fig. 8)

Solte a tampa do dispositivo de aperto. O grampo da lâmina roda para a posição de imobilização para prender a lâmina.

Depois de a instalar, verifique se a lâmina está bem fixa tentando puxá-la para fora. (Fig. 9)

Para retirar a lâmina da serra, empurre a tampa do suporte para rodar o grampo da lâmina para a posição de libertação e puxe a lâmina para fora. (Fig. 10)

FUNCIONAMENTO (FIG. 11)

OPERAÇÃO:

- Durante o funcionamento pressione sempre com firmeza a sapata contra a peça de trabalho. Se a sapata não estiver encostada à peça produz vibrações e/ou torções fortes fazendo com que a lâmina se parta o que é perigoso.
- Quando cortar metal use sempre luvas para proteger as mãos das partículas quentes projectadas.
- Utilize sempre protecções para os olhos adequadas que respeitem as normas nacionais em vigor.
- Quando cortar metal, utilize sempre um lubrificante (óleo de corte) adequado. Se não o fizer pode provocar o desgaste prematuro da lâmina.
- Segure com firmeza a ferramenta com uma mão na parte da frente mas nunca para além do anel e das outras peças na parte de trás da ferramenta, como se mostra na figura. Se o fizer pode ferir-se com gravidade.

Pressione firmemente a sapata contra a peça de trabalho. Não deixe a ferramenta balouçar. Exerça uma pressão ligeira com a lâmina sobre a peça de trabalho. Primeiro faça um corte de referência a baixa velocidade. Para continuar a cortar aumente a velocidade. (Fig. 12)

MANUTENÇÃO

PRECAUÇÃO:

- Certifique-se sempre de que a ferramenta está desligada e com a ficha retirada antes de tentar fazer operações de inspecção ou de manutenção.

Para manter a SEGURANÇA E FIABILIDADE do produto, as reparações, a inspecção e substituição da escova de carvão ou outras operações de manutenção ou ajuste têm de ser executadas nos centros de assistência autorizada da Makita utilizando sempre peças de substituição Makita.

ACESSÓRIOS

PRECAUÇÃO:

- Estes acessórios ou extensões são recomendados para utilização com a ferramenta Makita especificada neste manual. A utilização de outros acessórios ou extensões podem provocar o risco de ferimentos. Utilize apenas o acessório ou extensão para o fim indicado.

Se precisar de informações adicionais relativas aos acessórios, contacte o centro de assistência Makita local.

- Lâminas de serra de sabre (tipo B)
- Chave sextavada 3
- Caixa de transporte em plástico

Forklaring til generel oversigt

1	Tilspændingsskrue	7	Drejeknap til hastighedsjustering	13	Fastlåst position
2	Dæksel	8	Lavere	14	Frigjort position
3	Føringsanslag	9	Højere	15	Savklinge
4	Umbracconøgle	10	Lampe	16	Klingefastholder
5	Føringsanslag	11	Holderdæksel	17	Forreste holderområde
6	Kontakthåndtag	12	Klingefastholder	18	Krave

SPECIFIKATIONER

Model	JR1000FT
Slaglængde.....	14 mm
Maks. skærekapacitet	
Rør.....	25,4 mm
Træ.....	55 mm
Slag pr. minut (min ⁻¹).....	0 - 4.800
Længde i alt.....	345
Nettovægt.....	1,5 kg
Sikkerhedsklasse.....	□/II

- På grund af vores løbende forsknings- og udviklingsprogram kan specifikationerne heri ændres uden forudgående varsel.
- Bemærk: Specifikationerne kan variere fra land til land.

Beregnet brug

Værktøjet er beregnet til at save i træ, plastik, metal og byggematerialer med kraftig effekt. Det er velegnet til skæring i lige linje eller i bue.

Strømforsyning

Værktøjet bør kun slutes til en strømforsyning med den spænding, der er angivet på navnepladen, og det kan kun benyttes med enkeltfasad vekselstrøm. Det er dobbelt isoleret i overensstemmelse med europæisk standard og kan derfor også slutes til stikkontakter uden jordforbindelse.

SPECIFIKKE SIKKERHEDSREGLER

GEB008-2

LAD IKKE tryghed eller kendskab til produktet (fra gentagen brug) betyde, at De ikke strengt overholder sikkerhedsreglerne for saven. Hvis værktøjet anvendes på usikker eller forkert vis, kan De komme alvorligt til skade.

1. Hold maskiner i de isolerede gribeplader, når De udfører arbejde, hvor skæreværktøjet kan komme i kontakt med skjulte ledninger eller værktøjets egen ledning. Ved kontakt med strømførende ledninger bliver udsatte metaldele på værktøjet strømførende, hvorved brugeren kan få elektrisk stød.

2. Benyt klemmer eller en anden praktisk metode til at fastgøre og understøtte arbejdsemnet på et solidt underlag. Hvis De holder emnet i hånden eller mod kroppen, bliver det ustabil, så De risikerer at miste kontrollen.
3. Anvend altid beskyttelsesbriller eller sikkerhedsbriller. Almindelige briller eller solbriller er IKKE beskyttelsesbriller.
4. Undgå at save i søm. Kontroller arbejdsemnet for søm, og fjern dem før savningen.
5. Sav ikke i for store emner.
6. Kontroller, at der er tilstrækkeligt fri plads bag arbejdsemnet, før De saver, så klingens ikke rammer gulvet, arbejdsbænken osv.
7. Hold godt fast i værktøjet.
8. Sørg for, at klingens ikke har kontakt med arbejdsemnet, før der tændes på kontakten.
9. Hold hænderne på afstand af bevægelige dele.
10. Læg ikke værktøjet fra Dem, mens det kører. Lad kun værktøjet køre, mens De holder det i hænderne.
11. Sluk altid før værktøjet, og vent, til klingens er helt i ro, før De løfter klingens fra arbejdsemnet.
12. Berør ikke klingens eller arbejdsemnet umiddelbart efter brugen. De kan være meget varme og kan forårsage forbrændinger af huden.
13. Lad ikke værktøjet køre unødvendigt uden belastning.
14. Anvend altid den korrekte støvmaske/ åndedrætsbeskyttelse til det materiale og formål, De arbejder med.
15. Nogle materialer indeholder kemikalier, som kan være giftige. Undgå at indånde støv eller at få det på huden. Følg sikkerhedsinstruktionerne fra leverandøren af materialerne.

GEM DISSE INSTRUKTIONER**ADVARSEL:**

MISBRUG eller manglende overholdelse af sikkerhedsreglerne i denne brugsanvisning kan medføre alvorlig personskade.

FUNKTIONSBESKRIVELSE

FORSIGTIG:

- Sørg altid for, at værktøjet er slukket, og at stikket er taget ud af stikkontakten, før De justerer værktøjet eller kontrollerer dets funktion.

Justering af føringsanslaget (Fig. 1 & 2)

FORSIGTIG:

- Fastgør føringsanslaget godt efter omplacering af føringsanslaget.

Når klingens mister skæreevnen på et sted på skæret, kan De flytte føringsanslaget for at anvende en skarp, ubenyttet del af skæret. Det hjælper til med at forlænge klingens levetid.

For at flytte føringsanslaget skal De tage dækslet af og løse tilspændingsskruen med umbracnøglen som vist i figuren.

Skub føringsanslaget frem eller tilbage til den ønskede indstilling, og stram tilspændingsskruen, så føringsanslaget sidder solidt fast. (Fig. 3)

Betjening af kontakt (Fig. 4)

FORSIGTIG:

- Før værktøjet tilsluttes skal De altid kontrollere, at kontakthåndtaget reagerer korrekt og går tilbage i "OFF"-stillingen, når De slipper det.

For at starte værktøjet skal De blot trække i kontakthåndtaget. Værktøjets hastighed forøges ved at trykke hårdere på kontakthåndtaget. Slip kontakthåndtaget for at stoppe.

Drejeknap til hastighedsjustering (Fig. 5)

De kan indstille det maksimale antal slag pr. minut, når kontakthåndtaget trykkes helt i bund, ved at dreje på knappen til hastighedsjustering.

Drej knappen til hastighedsjustering med uret for større hastighed eller mod uret for lavere hastighed.

Tænding af lamperne (Fig. 6)

FORSIGTIG:

- Se ikke direkte ind i lyset eller lyskilden. Træk i kontakthåndtaget for at tænde lampen. Slip kontakthåndtaget for at slukke den.

BEMÆRK:

- Benyt en tør klud til at tørre snavs af lampens linse. Pas på ikke at ridse lampens linse, da det kan mindske lysstyrken.
- Anvend ikke fortynder eller benzin til at rengøre lampen. Denne type opløsningsmidler kan beskadige den.

MONTERING

FORSIGTIG:

- Sørg altid for, at værktøjet er slukket og taget af stikkontakten, før De udfører nogen form for arbejde på værktøjet.

Montering eller afmontering af savklingen

FORSIGTIG:

- Fjern altid alle spåner eller fremmedlegemer fra klingens og/eller klingefastholderen. Hvis De ikke gør dette, kan det medføre, at klingens ikke strammes ordentligt fast, hvilken kan medføre alvorlig personskade.
- Berør ikke klingens eller arbejdsemnet umiddelbart efter brugen. De kan være meget varme og kan forårsage forbrændinger af huden.
- Stram savklingen godt. Undladelse af dette kan medføre alvorlig personskade.
- Pas på ikke at skære fingrene på toppen af klingens eller spidserne af arbejdsemnet, når De afmonterer savklingen.
- Benyt kun savklinger af type B. Benyt aldrig andre klingetypen. Undladelse af dette kan medføre alvorlig personskade.

For at montere en savklinge skal De skubbe holderdækslet for at dreje klingefastholderen til den frigjorte position som vist i figuren. (Fig. 7)

Hold fastholderen i den position, og sæt savklingen ind i klingefastholderen, indtil de to fremspring på klingens ikke længere er synlige. (Fig. 8)

Slip holderdækslet. Klingefastholderen drejer til den fastlåste position for at fastgøre klingens.

Efter montering skal De altid sikre Dem, at klingens sidder godt fast, ved at forsøge at trække den ud. (Fig. 9)

For at afmontere en savklinge skal De skubbe holderdækslet for at dreje klingefastholderen til den frigjorte position og derefter trække savklingen ud. (Fig. 10)

BETJENING (FIG. 11)

FORSIGTIG:

- Tryk altid føringsanslaget fast ned mod arbejdsemnet under betjening. Hvis føringsanslaget holdes væk fra arbejdsemnet under betjening, frembringes der kraftige vibrationer og/eller vridning, så klingens kan knække og udgøre en fare.
- Bær altid handsker for at beskytte hænderne mod varme flyvende spåner, når De saver i metal.
- Bær altid korrekt øjenbeskyttelse, der overholder Deres nationale standarder.
- Benyt altid et korrekt kølemiddel (skæreeolie), når De saver i metal. Undladelse af dette medfører unødigt slid på klingens.
- Hold godt fast i værktøjet med en hånd på forenden, men aldrig foran kraven, og den anden på det bageste hus som vist i figuren. Undladelse af dette vil medføre alvorlig personskade.

Tryk føringsanslaget fast ned mod arbejdsemnet. Lad ikke værktøjet hoppe. Tryk først klingens let mod arbejdsemnet. Skær først en styrerevne ved en lavere hastighed. Forøg derefter hastigheden for at fortsætte savningen. (Fig. 12)

VEDLIGEHOLDELSE

FORSIGTIG:

- Sørg altid for, at værktøjet er slukket, og at stikket er taget ud, før De forsøger at udføre inspektion eller vedligeholdelse.

For at holde produktet SIKKERT og PÅLIDELIGT skal reparationer, kontrol og udskiftning af kulbørster samt al anden vedligeholdelse eller justering udføres af autoriserede Makita-servicecentre, og der skal altid benyttes Makita-reservedele.

TILBEHØR

FORSIGTIG:

- Dette tilbehør eller ekstraudstyr anbefales til brug med det Makita-værktøj, som er beskrevet i denne brugsanvisning. Brug af andet tilbehør eller ekstraudstyr kan forårsage personskade. Brug kun tilbehør eller ekstraudstyr til det formål, det er beregnet til.

Henvend Dem til Deres lokale Makita-servicecenter, hvis De har brug for hjælp eller yderligere oplysninger vedrørende tilbehøret.

- Savklinger (type B)
- Umbracconøgle 3
- Plastikbæretaske

Förklaring allmän överblick

1 Klämskruv	7 Ratt för hastighetsjustering	13 Lås läge
2 Hölje	8 Lågre	14 Frigjort läge
3 Anslag	9 Högre	15 Sågblad
4 Insexnyckel	10 Lampa	16 Bladklämma
5 Anslag	11 Hållarhölje	17 Grepp fram
6 Strömbrytare	12 Bladklämma	18 Krage

SPECIFIKATIONER

Modell	JR1000FT
Slaglängd.....	14 mm
Max. skärkapacitet	
Rör.....	25,4 mm
Trä.....	55 mm
Slag per minut (min ⁻¹).....	0 - 4,800
Total längd.....	345
Totalvikt.....	1,5 kg
Säkerhetsklass.....	□/II

- På grund av vårt fortsatta program för efterforskning och utveckling, kan dessa specifikationer ändras utan föregående meddelande.
- Obs! Specifikationerna kan variera i olika länder.

Användningsområde

Denna maskin är avsedd för kraftfull sågning av trä, plast, metall och byggmaterial. Den är lämpad för såväl rak- som kurvsågning.

Strömförsörjning

Maskinen får endast anslutas till nät med samma spänning som den som anges på typplåten och kan endast köras i enfas växelström. Den är dubbelisolerad i enlighet med europeisk standard och kan därför också anslutas till ojordade vägguttag.

SPECIFIKA SÄKERHETSANVISNINGAR

GEB008-2

GLÖM INTE att strikt följa säkerhetsanvisningarna för denna såg efter att du blivit van att använda den.

Ovarsam eller felaktig användning kan leda till allvarliga personskador.

1. Håll maskinen i de isolerade handtagen när du utför arbete där skärverktyget kan råka såga i en dold elkabel eller maskinens egna sladd. De synliga metalldelarna på maskinen blir strömförande om verktyget kommer i kontakt med en strömförande ledning och operatören kan få en elektrisk stöt.
2. Använd klämmor eller annat praktiskt sätt för att säkra och stödja skärstycket vid en stabil plattform. Om stycket hålls i händerna eller mot din kropp blir det ostabilt och du kan förlora kontrollen.

3. Använd alltid säkerhetsglasögon. Vanliga glasögon eller solglasögon är INTE säkerhetsglasögon.
4. Undvik att skära i spik. Ta bort alla spikar på arbetsstycket innan det behandlas.
5. Såga inte för stora arbetsstycken.
6. Kontrollera att det är tillräckligt med fritt utrymme under arbetsstycket innan arbetet påbörjas, så att sågbladet inte slår emot golvet, arbetsbänken etc.
7. Håll maskinen stadigt.
8. Se till att sågbladet inte kommer i kontakt med arbetsstycket innan strömbrytaren slagits på.
9. Håll händerna borta från rörliga delar.
10. Lämna inte maskinen igång. Använd endast maskinen när du håller den i händerna.
11. Stäng av maskinen och vänta tills bladet stannat helt innan bladet avlägsnas från arbetsstycket.
12. Rör inte vid bladet eller arbetsstycket omedelbart efter användning, eftersom de kan vara extremt varma och orsaka brännskador.
13. Använd inte maskinen obelastad i onödan.
14. Använd alltid korrekt munskydd eller andningsmask för som är avsett för det material du arbetar med.
15. Vissa material kan innehålla giftiga kemikalier. Se till att du inte andas in damm eller får det på huden. Följ anvisningarna i leverantörens materialsäkerhetsblad.

SPARA DESSA INSTRUKTIONER**VARNING**

OVARSAM hantering eller användning som inte följer säkerhetsanvisningarna i denna bruksanvisning kan leda till allvarliga personskador.

FUNKTIONSBESKRIVNING

FÖRSIKTIGHET:

- Se alltid till att verktyget stängts av och att nätkabeln är utdragen innan justering eller kontroll av verktygets funktioner.

Justera anslaget (fig. 1 & 2)

FÖRSIKTIGHET:

- Fäst anslaget efter att det justerats.

När en del av bladet blir slött, justerar du anslaget för att använda en vass oanvänd del av skärytan. Detta hjälper till att förlänga bladets livslängd.

Justera anslaget genom att skjuta av höljet och lossna på klåmskruven med en insexnyckel så som visas enligt figuren.

För anslaget framåt eller bakåt till önskad plats och dra sedan åt klåmskruven för att låsa fast anslaget. (Fig. 3)

Inställning av strömbrytare (Fig. 4)

FÖRSIKTIGHET:

- Kontrollera alltid att strömbrytaren löses ut och återgår till läget "OFF" när den släpps innan du ansluter verktyget till elnätet.

Tryck in strömbrytaren för att starta verktyget.

Hastigheten ökas genom att trycka på strömbrytaren.

Släpp strömbrytaren för att stoppa.

Ratt för justering av hastighet (fig. 5)

Maximalt antal slag per minut kan justeras när strömbrytaren är helt intryckt genom att vrida ratten för hastighetsjustering.

Vrid ratten för hastighetsjustering medurs för en högre hastighet och moturs för en längre hastighet.

Tända lamporna (fig. 6)

FÖRSIKTIGHET:

- Titta inte in i lampan eller direkt i ljuskällan.

För att tända lampan trycker du in strömbrytaren. Släpp strömbrytaren för att släcka den.

Obs!

- Använd en torr trasa för att torka bort smuts från lampans lins. Var försiktig så att inte lampans lins repas eftersom belysningen då kan minska.
- Använd inte thinner eller bensin för att rengöra lampan. Sådana lösningsmedel kan skada den.

MONTERING

FÖRSIKTIGHET:

- Se alltid till att verktyget stängts av och att nätkabeln är utdragen innan verktyget repareras.

Installering eller borttagning av sågbladet.

FÖRSIKTIGHET:

- Rensa alltid bort sågspån och annat skärp som sitter i bladet och/eller bladklämman. Om detta inte görs kan det hända att bladet inte går att fästa fast vilket kan resultera i allvarig skada.
- Rör inte vid bladet eller arbetsstycket omedelbart efter användning, eftersom de kan vara extremt varma och orsaka brännskador.
- Fäst fast sågbladet. Om detta inte görs kan det leda till allvarig skada.
- Var försiktig när du tar bort sågbladet så att du inte skadar dina fingrar på bladets yttersta del eller arbetsstyckets spets.
- Använd endast sågblad av typ B. Använd aldrig annan typ av sågblad. Om detta inte görs kan det leda till allvarig skada.

Tryck hållarhöjet för att vrida bladklämman till frigjort läge enligt figuren, för att installera sågbladet. (Fig. 7)

I detta läge installerar du sågbladet i bladklämman så långt att bladets två utskjutande delar inte syns. (Fig. 8)

Släpp hållarhöjet. Bladklämman vrids till låst läge för att säkra fast bladet.

Se alltid till att bladet sitter på plats efter installation genom att försöka dra ut det. (Fig. 9)

Tryck hållarhöjet för att vrida bladklämman till frigjort läge för att ta bort sågbladet. (Fig. 10)

DRIFT (FIG. 11)

FÖRSIKTIGHET:

- Håll alltid anslaget tryckt mot arbetsstycket under användning. Om anslaget hålls borta från arbetsstycket under användning sker kraftiga vibrationer och/eller vridningar, varvid risken för bladbrott är stort.
- Bär alltid handskar för att skydda dina händer från flygande metallspån.
- Använd alltid skydd för ögonen som följer gällande föreskrifter.
- Använd alltid en lämplig kylvätska (skärolja) vid metallsågning. Utan kylning förlorar bladet skärpan i förtid.
- Håll verktyget med en hand i fram, ej bakom kragen, och den andra på det bakre huset enligt figuren. Om detta inte görs kan det leda till allvarig skada.

Tryck anslaget mot arbetsstycket. Maskinen får inte studsas. Låt bladet få lätt kontakt med arbetsstycket. Gör först ett testspår med en lägre hastighet. Fortsätt sedan såga i en snabbare hastighet. (Fig. 12)

UNDERHÅLL

FÖRSIKTIGHET:

- Se alltid till att verktyget är avstängt och att nätkabeln är utdragen innan inspektion eller underhåll utförs.

För att upprätthålla produktens SÄKERHET och TILLFÖRLITLIGHET bör reparationer, inspektion och byte av kolborstar och annat underhåll eller justering utföras av ett auktoriserat Makita servicecenter, med användning av reservdelar från Makita.

TILLBEHÖR

FÖRSIKTIGHET:

- Dessa tillbehör och tillsatser rekommenderas för användning tillsammans med din Makita-maskin som anges i denna bruksanvisning. Om andra tillbehör eller tillsatser används kan det uppstå risk för personskador. Använd endast tillbehören eller tillsatserna för de syften de är avsedda för.

Kontakta ditt lokala Makita servicecenter om du behöver hjälp med ytterligare information om dessa tillbehör.

- Tigersågblad (typ B)
- Insexnyckel 3
- Förvaringsväska av plast

Oversiktsforklaring

1	Klemskrue	7	Turtallsinnstillingshjul	13	Fast posisjon
2	Deksel	8	Lavere	14	Frigjort posisjon
3	Anleggsfot	9	Høyere	15	Sagblad
4	Sekskantnøkkel	10	Lampe	16	Bladklemme
5	Anleggsfot	11	Holderdeksel	17	Holdeområde foran
6	Startbryter	12	Bladklemme	18	Krage

TEKNISKE DATA

Modell	JR1000FT
Slaglengde.....	14 mm
Maksimal sagekapasitet	
Rør.....	25,4 mm
Tre.....	55 mm
Slag per minutt (min ⁻¹).....	0 - 4.800
Total lengde.....	345
Nettovekt.....	1,5 kg
Sikkerhetsklasse.....	 /II

- Som følge av vårt kontinuerlige forsknings- og utviklingsprogram kan de tekniske dataene endres uten ytterligere forvarsel.
- Merk: Tekniske data kan variere fra land til land.

Riktig bruk

Verktøyet er ment brukt til saging av tre, plast, metall og bygningsmaterialer med stor kraft. Det egner seg til rett og buet saging.

Strømforsyning

Verktøyet må bare kobles til en strømkilde med samme spenning som vist på typeskiltet, og kan bare brukes med enfase-vekselstrømforsyning. Det er dobbeltisolert i samsvar med europeiske standarder, og kan derfor også brukes i kontakter uten jordledning.

SPESIFIKKE SIKKERHETSREGLER

GEB008-2

IKKE LA hensynet til hva som er "behagelig" eller det faktum at du kjenner produktet godt (etter mange gangers bruk) gjøre deg mindre oppmerksom på sikkerhetsreglene for bruken av bajonettsagen. Hvis du bruker dette verktøyet på en farlig eller ukorrekt måte, kan du få alvorlige helseskader.

1. Hold elektroverktøyet i de isolerte håndtakene når du utfører en operasjon der bladet kan komme i kontakt med skjulte ledninger eller ledningen til maskinen selv. Kontakt med en strømførende ledning vil også gjøre uisolerte deler av maskinen strømførende og gi operatøren elektrisk støt.

2. Fest og støtt arbeidsstykket med klemmer eller på en annen praktisk måte, på et stabilt underlag. Hvis du holder arbeidsstykket med hånden eller mot kroppen, vil det være ustabil og kan få deg til å miste kontrollen.
3. Du må alltid bruke vernebriller eller ansiktsvern. Vanlige briller eller solbriller er IKKE vernebriller.
4. Unngå å sage i spikre. Se etter om det er spikre i arbeidsstykket, og fjern dem før du begynner arbeidet.
5. Ikke kutt for store arbeidsstykker.
6. Sjekk at det er plass nok bak arbeidsstykket før du begynner sagingen, så ikke bladet kommer til å treffe gulvet, arbeidsbenken el.l.
7. Hold verktøyet godt fast.
8. Forviss deg om at bladet ikke har kontakt med arbeidsstykket før startbryteren er slått på.
9. Hold hendene unna bevegelige deler.
10. Ikke gå fra verktøyet mens det er i gang. Verktøyet må bare brukes mens operatøren holder det i hendene.
11. Før du fjerner bladet fra arbeidsstykket, må du alltid slå av saken og vente til bladet har stoppet helt.
12. Ikke berør bladet eller arbeidsstykket umiddelbart etter saging. Disse vil da være ekstremt varme, og du kan få brannskader.
13. Ikke bruk verktøyet uten belastning hvis det ikke er nødvendig.
14. Bruk alltid riktig støvmaske/pustemaske for det materialet og den applikasjonen du arbeider med.
15. Enkelte materialer inneholder kjemikalier som kan være giftige. Treff tiltak for å hindre innånding av støv og hudkontakt. Følg leverandørens sikkerhetsanvisninger.

TA VARE PÅ DISSE ANVISNINGENE.**ADVARSEL:**

MISBRUK av verktøyet eller mislighold av sikkerhetsreglene i denne brukerhåndboken kan resultere i alvorlige helseskader.

FUNKSJONSBESKRIVELSE

FORSIKTIG:

- Forviss deg alltid om at maskinen er slått av og støpselet trukket ut av kontakten før du justerer maskinen eller kontrollerer dens mekaniske funksjoner.

Justere anleggsfoten (fig. 1 og 2)

FORSIKTIG:

- Fest anleggsfoten godt etter at du har flyttet den. Når sagbladet er blitt slitt på et område kan man endre plasseringen av anleggsfoten for å få tilgang til et nytt område på bladet med skarpe tenner. Dette forlenger bladets levetid.

For å flytte på anleggsfoten må du ta av dekkelet og løsne klemskruen med sekskantnøkkelen, som vist på figuren.

Skyv anleggsfoten fremover eller bakover til ønsket posisjon, og stram deretter klemskruen for å feste anleggsfoten godt. (Fig. 3)

Bryterfunksjon (fig. 4)

FORSIKTIG:

- Før du kobler maskinen til strømmettet, må du alltid kontrollere at startbryteren aktiverer maskinen på riktig måte og går tilbake til "AV"-stilling når den slippes.

For å starte maskinen må du ganske enkelt trykke på startbryteren. Hvis du trykker hardere på startbryteren, økes turtallet på maskinen. Slipp startbryteren for å stoppe maskinen.

Innstillingshjul for turtall (fig. 5)

Det maksimale antallet slag per minutt med startbryteren helt inne, kan justeres ved hjelp av hjulet for turtallsjustering.

Drei turtallshjulet med klokken for å øke turtallet, og mot klokken for å redusere turtallet.

Tenne lampene (fig.6)

FORSIKTIG:

- Ikke se inn i lyset eller se direkte på lyskilden. Tenn lampen ved å trykke på startbryteren. Slå den av ved å slippe startbryteren.

MERK:

- Bruk en tørr klut til å tørke støv osv. av lampelinsen. Vær forsiktig så det ikke blir riper i lampelinsen, da dette kan redusere lysstyrken.
- Ikke bruk tynner eller bensin til å rengjøre lampen. Denne typen løsninger kan ødelegge den.

MONTERING

FORSIKTIG:

- Forviss deg alltid om at maskinen er slått av og støpselet trukket ut av kontakten før du utfører noe arbeid på maskinen.

Montere eller fjerne sagbladet

FORSIKTIG:

- Pass alltid på å fjerne flis og fremmedlegemer som kleber til bladet og/eller bladklemmen. Hvis dette ikke gjøres, kan det bli vanskelig å stramme bladet ordentlig, noe som kan resultere i alvorlige helseskader.
- Ikke berør bladet eller arbeidsstykket umiddelbart etter saging. Disse vil da være ekstremt varme, og du kan få brannskader.
- Stram sagbladet godt. Hvis du ikke gjør dette, kan det resultere i alvorlige helseskader.
- Når du fjerner sagbladet må du være forsiktig, så du ikke skader fingrene dine på toppen av bladet eller på kantene av arbeidsstykket.
- Bruk bare sagblader av type B. Det må aldri brukes andre bladtyper. Hvis du ikke følger denne anbefalingen, kan det resultere i alvorlige helseskader.

For å montere bladet må du skyve på holderdekelet for å dreie bladklemmen til den frigjorte posisjonen, som vist på figuren. (Fig. 7)

Mens bladklemmen er løs, må du sette sagbladet så langt inn i bladklemmen at de to fremspringene på bladet ikke lenger synes. (Fig. 8)

Slipp holderdekelet. Bladklemmen dreier til sin faste posisjon, og bladet låses.

Etter at bladet er montert, må du alltid forvise deg om at det sitter godt, ved å prøve å trekke det ut. (Fig. 9)

For å fjerne bladet må du skyve på holderdekelet for å dreie bladklemmen til den frigjorte posisjonen, og trekke bladet ut. (Fig. 10)

BRUK (FIG. 11)

FORSIKTIG:

- Under arbeidet må du alltid trykke anleggsfoten godt mot arbeidsstykket. Hvis anleggsfoten ikke ligger an mot arbeidsstykket under saging, vil sagingen begynne å vibrere og/eller vri seg kraftig, slik at bladet ryker. Dette er fari!g!
- Bruk alltid hansker for å beskytte hendene dine mot varmt spon når du sager i metall.
- Du må alltid bruke egnede vernebriller som samsvarer med aktuelle nasjonale standarder.
- Når du sager i metall, må du alltid bruke et passende kjølemiddel (en passende sagolje). Hvis du ikke gjør det, vil bladet bli slitt før tiden.
- Hold verktøyet godt med en hånd på forsiden, men aldri bortenfor kragen, og den andre på bakre del av huset, som vist på figuren. Hvis du ikke gjør dette, vil det resultere i alvorlige helseskader.

Trykk anleggsfoten godt mot arbeidsstykket. Ikke la verktøyet hoppe. Sett bladet forsiktig an mot arbeidsstykket. Lag først et styrespor med lavt turtall. Bruk deretter et høyere turtall til å fortsette sagingen. (Fig. 12)

VEDLIKEHOLD

FORSIKTIG:

- Forviss deg alltid om at maskinen er slått av og støpselet trukket ut av kontakten før du foretar inspeksjon eller vedlikehold.

For at produktet skal forbli SIKKERT og PÅLITELIG, må reparasjoner, inspeksjon og utskifting av kullbørstene, alt annet vedlikehold og alle justeringer utføres av et av Makitas autoriserte servicesentre, og det må alltid brukes reservedeler fra Makita.

TILBEHØR

FORSIKTIG:

- Det anbefales at du bruker dette tilbehøret eller verktøyet sammen med det Makita-verktøyet som er spesifisert i denne håndboken. Bruk av annet tilbehør eller verktøy kan forårsake helseskader. Tilbehør og verktøy må kun brukes til det formålet det er beregnet på.

Ta kontakt med ditt lokale Makita-servicesenter hvis du trenger mer informasjon om dette tilbehøret.

- Bajonettsagblader (type B)
- Sekskantnøkkel 3
- Verktøykoffert av plast

Yleisnäkymän selitykset

1 Kiristysruuvi	7 Nopeudensäätöpyörä	13 Kiinni-asento
2 Suojus	8 Pienempi	14 Auki-asento
3 Kenkä	9 Suurempi	15 Sahanterä
4 Kuusiokoloavain	10 Lamppu	16 Terän kiinnike
5 Kenkä	11 Pitimen suojus	17 Etutealue
6 Kytkinvipu	12 Terän kiinnike	18 Laippa

TEKNISET TIEDOT

Malli	JR1000FT
Iskunpituus.....	14 mm
Suurimmat leikkaustehot	
Putki.....	25,4 mm
Puu.....	55 mm
Iskua minuutissa (min ⁻¹).....	0 - 4 800
Kokonaispituus.....	345
Nettopaino.....	1,5 kg
Turvallisuusluokka.....	□/II

- Jatkuvan tutkimus- ja kehitysohjelman vuoksi pidätämme oikeuden muuttaa tässä mainittuja teknisiä ominaisuuksia ilman ennakoilmoitusta.
- Huomautus: Tekniset ominaisuudet saattavat vaihdella eri maissa.

Käyttötarkoitus

Työkalu on tarkoitettu puun, muovin, metallin ja rakennusmateriaalien sahaukseen voimakkaalla iskulla. Se sopii suoraan ja kaarevaan leikkaukseen.

Virransyöttö

Laitteen saa kytkeä vain sellaiseen virtalähteeseen, jonka jännite on sama kuin tyyppikilvessä ilmoitettu, ja sitä saa käyttää ainoastaan yksivaiheisella vaihtovirralla. Laitte on kaksinkertaisesti suojaeristetty eurooppalaisten standardien mukaisesti, ja se voidaan tästä syystä liittää myös maadoittamattomaan pistorasiaan.

LISÄTURVAOHJEITA

GEB008-2

ÄLÄ anna tuotteen mukavuuden tai (toistuvan käytön aikaansaaman) tuttuuden korvata sahaturvallisuussääntöjen tiukkaa noudattamista. Jos tätä työkalua käytetään turvattomasti tai väärin, seurauksena voi olla vakava henkilövahinko.

1. Pitele sähkötyökalua sen eristetyistä tartuntapinnoista tehdessäsi työtä, jossa leikkaustyökalu voi joutua kosketuksiin piilossa olevan johdon tai oman virtajohtonsa kanssa. Osuminen jännitteeseen johtoon saa näkyvissä olevat metalliosat jännitteisiksi ja aiheuttaa käyttäjälle sähköiskun.

2. Kiinnitä ja tue työkappale tukevalle alustalle puristimilla tai muulla käytännöllisellä tavalla. Työkappaleen kiinnittäminen käsin tai vartaloa vasten jättää sen epävakaaaksi ja voi johtaa hallinnan menetykseen.
3. Käytä aina suojalaseja. Tavalliset silmä- tai aurinkolasit EIVÄT ole suojalaseja.
4. Vältä naulojen leikkaamista. Tarkasta, onko työkappaleessa nauloja, ja poista ne ennen sahausta.
5. Älä leikkaa liian suurta työkappaletta.
6. Tarkista, ennen leikkaamista, että työkappaleen takana on tarpeeksi tilaa, jotta terä ei osu lattiaan, työpöytään tai vastaavaan.
7. Pidä työkalusta tukevasti kiinni.
8. Varmista, että terä ei kosketa työkappaletta, ennen kuin kytkin käännetään päälle.
9. Pidä kädet loitolla liikkuvista osista.
10. Älä laske käyvää laitetta käsistäsi. Käytä laitetta vain sen ollessa käsissäsi.
11. Sammuta aina laite ja odota, kunnes terä on täysin pysähtynyt, ennen terän irrotusta työkappaleesta.
12. Älä kosketa terää tai työkappaletta välittömästi käytön jälkeen, sillä ne voivat olla erittäin kuumia ja saattavat polttaa ihoasi.
13. Älä käytä työkalua tarpeettomasti ilman kuormaa.
14. Käytä aina käytettävän materiaalin ja sovellutuksen mukaan oikein valittua hengityssuojainta.
15. Eräät materiaalit sisältävät kemikaaleja, jotka voivat olla myrkyllisiä. Huolehdi siitä, että pölyn hengittäminen ja ihokosketus estetään. Noudata materiaalin toimittajan turvallisuustietoja.

SÄILYTÄ NÄMÄ OHJEET.**VAROITUS:**

VÄÄRINKÄYTTÖ tai tässä käyttöohjeessa ilmoitettujen turvallisuussääntöjen noudattamatta jättäminen voi aiheuttaa vakavia henkilövahinkoja.

TOIMINTAKUVAUS

HUOMIO:

- Varmista aina, että työkalu on sammutettu ja kytketty irti virtalähteestä ennen sen säätöä tai tarkastusta.

Kengän säätö (kuva 1 & 2)

HUOMIO:

- Kiinnitä kenkä tiukasti, kun sen asentoa on vaihdettu. Kun terän leikkausteho katoaa sen leikkaavan reunan yhdestä kohdasta, vaihda kengän asentoa, niin voit käyttää leikkaavan reunan terävää, käyttämätöntä osaa. Tämä auttaa pidentämään terän käyttöikää.

Vaihda kengän asento irrottamalla suojus ja avaamalla kiristysruuvia kuusiokoloavaimella kuvan mukaisesti.

Siirrä kenkää eteen- tai taaksepäin haluttuun asentoon, ja kiinnitä kenkä sitten tiukasti kiristämällä kiristysruuvi.

(kuva 3)

Kytkimen toiminta (kuva 4)

HUOMIO:

- Tarkasta aina ennen työkalun liittämistä virtalähteeseen, että kytkinvipu kytketty oikein ja palaa asentoon OFF, kun se vapautetaan.

Käynnistä työkalu vetämällä kytkinvipua. Mitä voimakkaammin vipua painetaan, sitä nopeammin työkalu käy. Sammuta se vapauttamalla kytkinvipu.

Nopeudensäätöpyörä (kuva 5)

Iskujen enimmäismäärää minuutissa, kun kytkinvipu on painettu täysin pohjaan, voidaan säätää nopeudensäätöpyörää kääntämällä.

Lisää nopeutta kääntämällä säätöpyörää myötäpäivään, ja vähennä sitä kääntämällä säätöpyörää vastapäivään.

Lamppujen sytyttäminen (kuva 6)

HUOMIO:

- Älä katso lamppuun tai suoraan valonlähteeseen. Kytke lamppu päälle vetämällä kytkinvipua. Sammuta se vapauttamalla kytkinvipu.

HUOMAUTUS:

- Pyyhi lika pois lampun linssistä kuivalla pyyhkeellä. Älä naarmuta lampun linssiä, sillä sen valaistusteho voi laskea.
- Älä käytä tinneriä tai bensiiniä lampun puhdistukseen. Tällaiset liuottimet voivat vahingoittaa sitä.

KOKOONPANO

HUOMIO:

- Varmista aina, että työkalu on sammutettu ja kytketty irti virtalähteestä ennen kuin työskentelet sen parissa.

Sahanterän asennus tai irrotus

HUOMIO:

- Poista aina terään ja/tai terän kiinnikkeeseen tarttuneet lastut tai vieraat aineet. Jos näin ei tehdä, terää ei ehkä voi kiristää tarpeeksi, mikä voi aiheuttaa vakavia vammoja.
- Älä kosketa terää tai työkalupäätä välittömästi käytön jälkeen, sillä ne voivat olla erittäin kuumia ja saattavat polttaa ihoasi.
- Kiristä sahanterä tiukasti. Muuten seurauksena voi olla vakava vamma.
- Kun irrotat sahanterää, ole varovainen, jotta et loukkaa sormiasi terän yläosaan tai työkalupäleen kärkiin.
- Käytä vain B-tyypin sahanterää. Älä koskaan käytä muun tyyppisiä teriä. Muuten seurauksena voi olla vakava vamma.

Asenna sahanterä kuvan mukaisesti työntämällä pitimen suojusta, jotta terän kiinnike kääntyy auki-asentoon.

(kuva 7)

Pidä suojus paikallaan, ja työnnä sahanterää kiinnikkeeseen niin pitkälle, että terän kaksi ulkonemaa eivät ole näkyvissä. (kuva 8)

Päästä pitimen suojus irti. Terän kiinnike kääntyy kiinni-asentoon ja kiinnittää terän.

Varmista aina asennuksen jälkeen yrittämällä vetää terä irti, että se on kunnolla kiinni. (kuva 9)

Irrota sahanterä työntämällä pitimen suojusta, jotta terän kiinnike kääntyy auki-asentoon, ja vetämällä sitten terä pois. (kuva 10)

KÄYTTÖ (KUVA 11)

HUOMIO:

- Paina aina kenkä tiukasti työkalupäätä vasten käytön aikana. Jos kenkä on irti työkalupäältä käytön aikana, esiintyy voimakasta värinää ja/tai vääntämistä, joka saa terän napsahdamaan poikki vaarallisesti.
- Käytä aina käsiineitä suojaamaan käsiäsi kuumilta lentäviltä lastuilta, kun leikkaat metallia.
- Käytä aina sopivia, voimassaolevat kansalliset normit täyttäviä suojalaseja.
- Käytä aina sopivaa jäähdytysainetta (poraöljyä), kun leikkaat metallia. Muuten seurauksena on terän ennenaikainen kuluminen.
- Pidä työkalusta tukevasti kiinni yksi käsi etuosassa, mutta ei koskaan laipan etupuolella, ja toinen käsi takakoteloilla kuvan mukaisesti. Muuten seurauksena on olla vakava vamma.

Paina kenkä tiukasti työkalupäätä vasten. Älä anna työkalun pomppia. Anna terän koskettaa kevyesti työkalupäätä. Tee ensin ohjausura pienemmällä nopeudella. Jatka sitten leikkaamista suuremmalla nopeudella. (kuva 12)

HUOLTO

HUOMIO:

- Varmista aina, että työkalu on sammutettu ja kytketty irti virtalähteestä ennen sen tarkastusta tai huoltoa. Tuotteen TURVALLISUUDEN ja LUOTETTAVUUDEN säilyttämiseksi Makitan valtuutetun huoltokeskuksen tulee suorittaa korjaukset, hiiliharjojen tarkastus ja vaihto, sekä muut huolto- tai säätötyöt Makitan varaosia käyttäen.

LISÄVARUSTEET

HUOMIO:

- Näitä lisävarusteita tai lisälaitteita suositellaan käytettäväksi tässä ohjeessa kuvatun Makita-työkalun kanssa. Muiden lisävarusteiden tai lisälaitteiden käyttö voi aiheuttaa henkilövahinkojen vaaran. Käytä lisävarustetta tai lisälaitetta vain sen ilmoitettuun käyttötarkoitukseen.

Jos tarvitset lisätietoja näistä lisävarusteista, ota yhteys paikalliseen Makita-huoltokeskukseen.

- Vaihtosahanterät (B-tyyppi)
- Kuusiokoloavain 3
- Muovinen kantolaukku

Περιγραφή γενικής όψης

1 Βίδα σφικτήρα	7 Επιλογέας ρύθμισης ταχύτητας	13 Σταθεροποιημένη θέση
2 Κάλυμμα	8 Μείωση	14 Ελευθερωμένη θέση
3 Πέλμα	9 Αύξηση	15 Λάμα σπαθοσέγας
4 Εξαγωνικό άλεν	10 Λάμπα	16 Σφικτήρας λάμας
5 Πέλμα	11 Κάλυμμα υποδοχέα	17 Μηροστινή περιοχή συγκράτησης
6 Μοχλός-διακόπτης	12 Σφικτήρας λάμας	18 Κολάρο

ΤΕΧΝΙΚΑ ΧΑΡΑΚΤΗΡΙΣΤΙΚΑ

Μοντέλο	JR1000FT
Μήκος διαδρομής.....	14 mm
Μέγιστη ικανότητα κοπής	
Σωλήνας	25,4 mm
Ξύλο	55 mm
Διαδρομές ανά λεπτό (min ⁻¹)	0 έως 4.800
Ολικό μήκος	345
Καθαρό βάρος.....	1,5kg
Τάξη ασφάλειας	□/II

- Λόγω του συνεχόμενου προγράμματος που εφαρμόζουμε για έρευνα και ανάπτυξη, τα τεχνικά χαρακτηριστικά στο παρόν έντυπο υπόκεινται σε αλλαγή χωρίς προειδοποίηση.
- Παρατήρηση: Τα τεχνικά χαρακτηριστικά μπορεί να διαφέρουν από χώρα σε χώρα.

Προοριζόμενη χρήση

Το εργαλείο προορίζεται για το πριόνισμα ξύλου, πλαστικού, μετάλλου και οικοδομικών υλικών μεγάλης αντοχής. Είναι κατάλληλο για πριόνισμα σε ευθείες και καμπύλες γραμμές.

Παροχή ρεύματος

Το εργαλείο πρέπει να συνδέεται μόνο σε ηλεκτρική τροφοδοσία της ίδιας τάσης με αυτήν που αναγράφεται στην πινακίδα ονομαστικών τιμών και μπορεί να λειτουργήσει μόνο με εναλλασσόμενο μονοφασικό ρεύμα. Τα εργαλεία αυτά διαθέτουν διπλή μόνωση που συμμορφώνεται με τα ευρωπαϊκά πρότυπα και συνεπώς μπορούν να συνδεθούν με πρίζες χωρίς γείωση.

ΕΙΔΙΚΟΙ ΚΑΝΟΝΕΣ ΑΣΦΑΛΕΙΑΣ

GEB008-2

ΜΗΝ επιτρέψετε στη βολικότητα ή στην εξοικειώσή σας με το προϊόν (που αποκτήθηκε από επανειλημμένη χρήση) να αντικαταστήσει την αυστηρή προσήλωση στους κανόνες ασφάλειας της σπαθοσέγας. Αν χρησιμοποιήσετε το εργαλείο αυτό με ανασφαλές ή λανθασμένο τρόπο, μπορεί να υποστείτε σοβαρό προσωπικό τραυματισμό.

1. Κρατάτε το ηλεκτρικό εργαλείο από τις λαβές με μόνωση όταν εκτελείτε εργασίες κατά τις οποίες το κοπτικό εργαλείο μπορεί να έρθει σε επαφή με

κρυμμένα καλώδια ή με το ίδιο του το καλώδιο. Αν το εργαλείο έρθει σε επαφή με κάποιο ηλεκτροφόρο καλώδιο, μπορεί να εκτεθειμένα μεταλλικά μέρη του εργαλείου να γίνουν οι κατά ηλεκτροφόρα και να προκληθεί ηλεκτροπληξία στο χειριστή.

2. Χρησιμοποιήστε σφικτήρες ή κάποιο άλλο πρακτικό μέσο για να ασφαλίσετε και να στηρίξετε το τεμάχιο εργασίας σε μια σταθερή πλατφόρμα. Αν κρατάτε το τεμάχιο εργασίας με το χέρι σας ή επάνω στο σώμα σας, θα είναι ασταθές και μπορεί να χάσετε τον έλεγχο.
3. Να χρησιμοποιείτε πάντοτε γυαλιά ασφάλειας ή προστατευτικά ματιών. Τα συνηθισμένα γυαλιά και τα γυαλιά ηλίου ΔΕΝ αποτελούν γυαλιά ασφάλειας.
4. Αποφεύγετε την κοπή καρφιών. Ελέγξτε το τεμάχιο εργασίας για τυχόν καρφιά και αφαιρέστε τα πριν από τη λειτουργία.
5. Μην κόβετε υπερμεγέθη τεμάχια εργασίας.
6. Πριν από την κοπή, να ελέγχετε ότι υπάρχει επαρκής απόσταση πίσω από το τεμάχιο εργασίας ώστε η λάμα να μη χτυπήσει το δάπεδο, τον πάγκο εργασίας, κτλ.
7. Να κρατάτε το εργαλείο σταθερά.
8. Βεβαιωθείτε ότι η λάμα δεν ακουμπάει το τεμάχιο εργασίας πριν ενεργοποιήσετε το διακόπτη λειτουργίας.
9. Μην πλησιάζετε τα χέρια σας σε κινούμενα μέρη.
10. Μην αφήνετε το εργαλείο σε λειτουργία. Το εργαλείο πρέπει να βρίσκεται σε λειτουργία μόνο όταν το κρατάτε.
11. Όταν αφήνετε το εργαλείο, πάντοτε να περιμένετε να σταματήσει να κινείται εντελώς η λάμα πριν τη βγάλετε από το τεμάχιο εργασίας.
12. Μην αγγίζετε τη λάμα ή το τεμάχιο εργασίας αμέσως μετά τη λειτουργία του εργαλείου. Μπορεί να είναι εξαιρετικά θερμά και να προκληθεί έγκαυμα στο δέρμα σας.
13. Μη θέσετε το εργαλείο σε λειτουργία χωρίς φόρτο, αν αυτό δεν είναι απαραίτητο.
14. Να χρησιμοποιείτε πάντοτε προσταυπίδα κατά της σκόνης ή αναπνευστήρα που είναι κατάλληλα για το υλικό και την εφαρμογή σας.
15. Μερικά υλικά περιέχουν χημικές ουσίες που μπορεί να είναι τοξικές. Προσέχετε ώστε να αποφεύγετε την εισπνοή της σκόνης και την επαφή με το δέρμα. Ακολουθείτε τα δεδομένα

ασφάλειας υλικού που παρέχονται από τον προμηθευτή.

ΦΥΛΑΞΤΕ ΑΥΤΕΣ ΤΙΣ ΟΔΗΓΙΕΣ.

ΠΡΟΕΙΔΟΠΟΙΗΣΗ:

Η ΛΑΝΘΑΣΜΕΝΗ ΧΡΗΣΗ ή η αμέλεια να ακολουθήσετε τους κανόνες ασφάλειας που διατυπώνονται στο παρόν εγχειρίδιο οδηγιών μπορεί να προκαλέσει σοβαρό προσωπικό τραυματισμό.

ΠΕΡΙΓΡΑΦΗ ΛΕΙΤΟΥΡΓΙΑΣ

ΠΡΟΣΟΧΗ:

- Να βεβαιώνετε πάντοτε ότι το εργαλείο είναι σβηστό και αποσυνδεδεμένο από το ρεύμα πριν ρυθμίσετε ή ελέγξετε κάποια λειτουργία του.

Ρύθμιση του πέλματος (Εικ. 1 και 2)

ΠΡΟΣΟΧΗ:

- Ασφαλίστε το πέλαμα σταθερά αφού το τοποθετήσετε ξανά.
- Όταν μειωθεί η απόδοση κοπής της λάμας σε κάποιο σημείο κατά μήκος του άκρου κοπής της, τοποθετήστε ξανά το πέλαμα ώστε να χρησιμοποιήσετε ένα κοφτερό, αχρησιμοποίητο τμήμα του άκρου κοπής. Έτσι επιμηκύνεται η διάρκεια ζωής της λάμας.

Για να τοποθετήσετε ξανά το πέλαμα, βγάλτε το κάλυμμα και ξεσφίξτε τη βίδα σφιγκτήρα με το εξαγωνικό άλεν, όπως φαίνεται στην εικόνα.

Ολισθήστε το πέλαμα προς τα εμπρός ή προς τα πίσω στην επιθυμητή θέση και κατόπιν σφίξτε τη βίδα σφιγκτήρα για να ασφαλίσετε το πέλαμα με ασφάλεια. **(Εικ. 3)**

Δράση διακόπτη (Εικ. 4)

ΠΡΟΣΟΧΗ:

- Πριν συνδέσετε το εργαλείο στο ηλεκτρικό ρεύμα, πάντοτε να ελέγχετε ότι ο μοχλός-διακόπτης κινείται σωστά και επιστρέφει στην ανενεργή θέση (OFF) όταν τον αφήνετε.

Για να ξεκινήσετε το εργαλείο, απλώς τραβήξτε το μοχλό-διακόπτη. Αν αυξήσετε την πίεση στο μοχλό-διακόπτη, αυξάνεται η ταχύτητα του εργαλείου. Για να σταματήσετε το εργαλείο, αφήστε το μοχλό διακόπτη.

Επιλογέα ρύθμισης ταχύτητας (Εικ. 5)

Μπορείτε να ρυθμίσετε τις μέγιστες διαδρομές ανά λεπτό, όταν ο μοχλός-διακόπτης είναι εντελώς πατημένος, περιστρέφοντας απλώς τον επιλογέα ρύθμισης ταχύτητας.

Περιστρέψτε τον επιλογέα ρύθμισης ταχύτητας δεξιόστροφα για να αυξήσετε την ταχύτητα και αριστερόστροφα για να τη μειώσετε.

Αναμμα λαμπών (Εικ. 6)

ΠΡΟΣΟΧΗ:

- Μην κοιτάτε κατευθείαν μέσα στο φως ή στην πηγή φωτός.

Για να ανάψετε τη λάμπα, τραβήξτε το μοχλό-διακόπτη. Για να τη σβήσετε, αφήστε το μοχλό-διακόπτη.

ΠΑΡΑΤΗΡΗΣΗ:

- Χρησιμοποιήστε ένα στεγνό πανί για να σκουπίσετε τη σκόνη από το φακό της λάμπας. Προσέχετε να μη γρατσουνίσετε το φακό της λάμπας, επειδή μπορεί να μειωθεί η ένταση του φωτισμού.
- Μη χρησιμοποιείτε νέφτι ή βενζίνη για να καθαρίσετε τη λάμπα. Τέτοιοι διαλύτες μπορεί να καταστρέψουν τη λάμπα.

ΣΥΝΑΡΜΟΛΟΓΗΣΗ

ΠΡΟΣΟΧΗ:

- Να βεβαιώνετε πάντοτε ότι το εργαλείο είναι σβηστό και αποσυνδεδεμένο από το ηλεκτρικό ρεύμα πριν εκτελέσετε οποιαδήποτε εργασία σε αυτό.

Τοποθέτηση ή αφαίρεση της λάμας σπαθοσέγας

ΠΡΟΣΟΧΗ:

- Να καθαρίζετε πάντοτε όλα τα θραύσματα και τα ξένα σώματα που έχουν προσκολληθεί στη λάμα ή/και στο σφιγκτήρα λάμας. Αν δεν το κάνετε αυτό, μπορεί να μη είναι αρκετά σφισμένη η λάμα και να προκληθεί σοβαρός τραυματισμός.
- Μην αγγίζετε τη λάμα ή το τεμάχιο εργασίας αμέσως μετά τη λειτουργία του εργαλείου. Μπορεί να είναι εξαιρετικά θερμά και να προκληθεί έγκαυμα στο δέρμα σας.
- Σφίξτε καλά τη λάμα σπαθοσέγας. Αν δεν το κάνετε αυτό, μπορεί να προκληθεί σοβαρός τραυματισμός.
- Όταν βγάζετε τη λάμα σπαθοσέγας, προσέχετε να μην τραυματίσετε τα δάκτυλα σας με την άκρη της λάμας ή τις μύτες του τεμαχίου εργασίας.
- Χρησιμοποιείτε μόνο λάμα σπαθοσέγας τύπου Β. Μη χρησιμοποιείτε ποτέ άλλον τύπο λάμας. Αν δεν το κάνετε αυτό, μπορεί να προκληθεί σοβαρός τραυματισμός.

Για να τοποθετήσετε τη λάμα σπαθοσέγας, πιέστε το κάλυμμα συγκράτησης για να περιστρέψετε το σφιγκτήρα λάμας στην ελευθερωμένη θέση, όπως φαίνεται στην εικόνα. **(Εικ. 7)**

Με τη λάμα σπαθοσέγας στη θέση αυτή, εισάγετε τη λάμα σπαθοσέγας μέσα στο σφιγκτήρα λάμας έως ότου οι προεχόντες στη λάμα να μη φαίνονται. **(Εικ. 8)**

Απελευθερώστε το κάλυμμα συγκράτησης. Ο σφιγκτήρας λάμας θα περιστραφεί στη σταθεροποιημένη θέση του για να ασφαλίσει τη λάμα.

Μετά την τοποθέτηση της λάμας, να βεβαιώνετε πάντοτε ότι η λάμα είναι ασφαλισμένη στη θέση της, προσπαθώντας να την τραβήξετε. **(Εικ. 9)**

Για να βγάλετε τη λάμα σπαθοσέγας, πιέστε το κάλυμμα συγκράτησης για να περιστρέψετε το σφιγκτήρα λάμας στην ελευθερωμένη θέση και κατόπιν τραβήξετε τη λάμα σπαθοσέγας προς τα έξω. **(Εικ. 10)**

ΛΕΙΤΟΥΡΓΙΑ (Εικ. 11)

ΠΡΟΣΟΧΗ:

- Κατά τη λειτουργία, να πιέζετε πάντοτε το πέλμα σταθερά επάνω στο τεμάχιο εργασίας. Αν, κατά τη λειτουργία, κρατάτε το πέλμα μακριά από το τεμάχιο εργασίας, παράγονται ισχυροί κραδασμοί ή/και δυνάμεις στρέψεις που μπορεί να προκαλέσουν το επικίνδυνο σπάσιμο της λάμας.
- Όταν κόβετε μέταλλο, να φοράτε πάντοτε γάντια για να προστατεύετε τα χέρια σας από εκτοξευόμενα, ζεστά θραύσματα.
- Φροντίζετε να φοράτε πάντοτε κατάλληλη προστασία ματιών που συμμορφώνεται με τα τρέχοντα εθνικά πρότυπα.
- Όταν κόβετε μέταλλο, να χρησιμοποιείτε πάντοτε κατάλληλο ψυκτικό υγρό (λάδι κοπής). Αν δεν το κάνετε αυτό, θα προκληθεί πρόωρη φθορά της λάμας.
- Να κρατάτε το εργαλείο σταθερά με το ένα χέρι μπροστά από το κολάρο, αλλά ποτέ πίσω από αυτό, και με το άλλο χέρι στο πίσω περίβλημα, όπως φαίνεται στην εικόνα. Αν δεν το κάνετε αυτό, θα προκληθεί σοβαρός τραυματισμός.

Να πιέζετε το πέλμα σταθερά επάνω στο τεμάχιο εργασίας. Μην αφήνετε το εργαλείο να αναπηδήσει. Φέρτε τη λάμα ώστε να αγγίζει ελαφρά το τεμάχιο εργασίας. Πρώτα, κάντε ένα δοκιμαστικό αυλάκι χρησιμοποιώντας μικρή ταχύτητα. Κατόπιν, χρησιμοποιήστε μεγαλύτερη ταχύτητα για να συνεχίστε το κόψιμο. **(Εικ. 12)**

ΣΥΝΤΗΡΗΣΗ

ΠΡΟΣΟΧΗ:

- Να βεβαιώνετε πάντοτε ότι το εργαλείο είναι σβηστό και αποσυνδεδεμένο από το ηλεκτρικό ρεύμα πριν εκτελέσετε οποιαδήποτε εργασία ελέγχου ή συντήρησης σε αυτό.

Για να διατηρείται η ΑΣΦΑΛΕΙΑ και η ΑΞΙΟΠΙΣΤΙΑ του προϊόντος, οι εργασίες επισκευής, ο έλεγχος και η αλλαγή που αφορά τα καρβουνάκια, καθώς και οποιαδήποτε άλλη εργασία συντήρησης ή ρύθμισης, θα πρέπει να εκτελούνται σε εξουσιοδοτημένα κέντρα εξυπηρέτησης της Makita και πάντοτε με τη χρήση ανταλλακτικών της Makita.

ΕΞΑΡΤΗΜΑΤΑ

ΠΡΟΣΟΧΗ:

- Συνιστάται η χρήση των παρακάτω αξεσουάρ και εξαρτημάτων με το εργαλείο της Makita μόνο όπως καθορίζεται στο παρόν εγχειρίδιο. Αν χρησιμοποιήσετε άλλα αξεσουάρ ή εξαρτήματα μπορεί να παρουσιαστεί κίνδυνος για πρόκληση ατομικού τραυματισμού. Να χρησιμοποιείτε τα αξεσουάρ και τα εξαρτήματα μόνο για το σκοπό για τον οποίο προορίζονται.

Αν χρειάζεστε κάποια βοήθεια ή περισσότερες πληροφορίες σχετικά με τα αξεσουάρ αυτά, απευθυνθείτε στο πλησιέστερο κέντρο εξυπηρέτησης της Makita.

- Λάμες σπαθοσέγας (τύπος Β)
- Εξαγωνικό άλεν 3
- Πλαστική θήκη μεταφοράς

ENGLISH

EC-DECLARATION OF CONFORMITY

We declare under our sole responsibility that this product is in compliance with the following standards of standardized documents,

EN60745, EN55014, EN61000

in accordance with Council Directives, 73/23/EEC, 89/336/EEC and 98/37/EC.

FRANÇAIS

DÉCLARATION DE CONFORMITÉ CE

Nous déclarons sous notre entière responsabilité que ce produit est conforme aux normes des documents standardisés suivants,

EN60745, EN55014, EN61000

conformément aux Directives du Conseil, 73/23/CEE, 89/336/CEE et 98/37/EG.

DEUTSCH

EG-KONFORMITÄTSERKLÄRUNG

Wir erklären unter unserer alleinigen Verantwortlichkeit, dass sich dieses Produkt in Übereinstimmung mit den folgenden Normen der Normdokumente

EN60745, EN55014, EN61000

befindet sowie in Übereinstimmung mit den Ratsverordnungen 73/23/EEC, 89/336/EEC und 98/37/EC.

ITALIANO

LE NORME DELLA COMUNITÀ EUROPEA

Dichiariamo sotto la nostra sola responsabilità che questo prodotto è conforme agli standard di documenti standardizzati seguenti:

EN60745, EN55014, EN61000

secondo le direttive del Consiglio 73/23/CEE, 89/336/CEE e 98/37/CE.

NEDERLANDS

EG-VERKLARING VAN CONFORMITEIT

Wij verklaren hierbij uitsluitend op eigen verantwoordelijkheid dat dit produkt voldoet aan de volgende normen van genormaliseerde documenten,

EN60745, EN55014, EN61000

in overeenstemming met de richtlijnen van de Raad 73/23/EEC, 89/336/EEC en 98/37/EC.

ESPAÑOL

DECLARACIÓN DE CONFORMIDAD DE LA CE

Declaramos bajo nuestra sola responsabilidad que este producto cumple con las siguientes normas de documentos normalizados,

EN60745, EN55014, EN61000

de acuerdo con las directivas comunitarias, 73/23/EEC, 89/336/EEC y 98/37/CE.

Yasuhiko Kanzaki CE 2005



Director	Amministratore
Directeur	Directeur
Direktor	Director

MAKITA INTERNATIONAL EUROPE LTD.

Michigan Drive, Tongwell, Milton Keynes,
Bucks MK15 8JD, ENGLAND

Responsible manufacturer:	Produttore responsabile:
Fabricant responsable :	Verantwoordelijke fabrikant:
Verantwortlicher Hersteller:	Fabricante responsable:

Makita Corporation Anjo Aichi Japan

PORTUGUÊS

DECLARAÇÃO DE CONFORMIDADE DA CE

Declaramos sob inteira responsabilidade que este produto obedece às seguintes normas de documentos normalizados, EN60745, EN55014, EN61000 de acordo com as directivas 73/23/CEE, 89/336/CEE e 98/37/CE do Conselho.

DANSK

EU-DEKLARATION OM KONFORMITET

Vi erklærer hermed på eget ansvar, at dette produkt er i overensstemmelse med de følgende standarder i de normsættende dokumenter,

EN60745, EN55014, EN61000

i overensstemmelse med Rådets Direktiver 73/23/EEC, 89/336/EEC og 98/37/EC.

SVENSKA

EG-DEKLARATION OM ÖVERENSSTÄMMELSE

Under eget ansvar deklarerar vi härmed att denna produkt överensstämmer med följande standardiseringar för standardiserade dokument,

EN60745, EN55014, EN61000

i enlighet med EG-direktiven 73/23/EEC, 89/336/EEC och 98/37/EC.

NORSK

EU's SAMSVARS-ERKLÆRING

Vi erklærer på eget ansvar at dette produktet er i overensstemmelse med følgende standard i de standardiserte dokumenter:

EN60745, EN55014, EN61000,

i samsvar med Råds-direktivene, 73/23/EEC, 89/336/EEC og 98/37/EC.

SUOMI

VAKUUTUS EC-VASTAAVUUDESTA

Yksinomaisesti vastuullisina ilmoitamme, että tämä tuote on seuraavien standardoitujen dokumenttien standardien mukainen,

EN60745, EN55014, EN61000

neuvoston direktiivien 73/23/EEC, 89/336/EEC ja 98/37/EC mukaisesti.

ΕΛΛΗΝΙΚΑ

ΔΗΛΩΣΗ ΣΥΜΜΟΡΦΩΣΗΣ ΕΚ

Δηλώνουμε υπό την μοναδική μας ευθύνη ότι αυτό το προϊόν βρίσκεται σε Συμφωνία με τα ακόλουθα πρότυπα τυποποιημένων εγγράφων,

EN60745, EN55014, EN61000

σύμφωνα με τις Οδηγίες του Συμβουλίου, 73/23/EEC, 89/336/EEC και 98/37/EC.

Yasuhiko Kanzaki CE 2005



Director	Amministratore
Directeur	Directeur
Direktor	Director

MAKITA INTERNATIONAL EUROPE LTD.

Michigan Drive, Tongwell, Milton Keynes,
Bucks MK15 8JD, ENGLAND

Responsible manufacturer:	Produttore responsabile:
Fabricant responsable :	Verantwoordelijke fabrikant:
Verantwortlicher Hersteller:	Fabricante responsabile:

Makita Corporation Anjo Aichi Japan

ENGLISH

For European countries only

Noise and Vibration

The typical A-weighted sound pressure level is 82 dB (A).

The noise level under working may exceed 85 dB (A).

– Wear ear protection. –

The typical weighted root mean square acceleration value is 5 m/s^2 .

These values have been obtained according to EN60745.

FRANÇAIS

Pour l'Europe uniquement

Bruit et vibration

Le niveau de pression sonore pondérée A typique est 82 dB (A).

Le niveau de bruit peut dépasser 85 dB (A) lors de l'utilisation.

– Portez des protections d'oreilles. –

La valeur d'accélération quadratique pondérée typique est 5 m/s^2 .

Ces valeurs ont été obtenues selon EN60745.

DEUTSCH

Nur für europäische Länder

Geräusche und Vibrationen

Der typische Schalldruck beträgt 82 dB (A).

Unter Arbeitsbedingungen kann der Schalldruck 85 dB (A) überschreiten.

– Tragen Sie Gehörschutz. –

Der typische effektive Beschleunigungswert beträgt 5 m/s^2 .

Diese Werte wurde entsprechend der Norm EN60745 gewonnen.

ITALIANO

Solo per i paesi europei

Rumore e vibrazione

Il livello tipico di pressione sonora ponderato A è di 82 dB (A).

Il livello acustico in funzionamento può eccedere 85 dB (A).

– Indossare la protezione per gli occhi. –

Il valore medio quadratico ponderato tipico dell'accelerazione è di 5 m/s^2 .

Questi valori sono stati ottenuti in conformità con la EN60745.

NEDERLANDS

Alleen voor Europese landen

Geluid en trillingen

Het typische, A-gewogen geluidsdrukniveau is 82 dB (A).

Het geluidsniveau kan tijdens gebruik hoger worden dan 85 dB (A).

– Draag gehoorbescherming. –

De typisch, gewogen, kwadratisch-gemiddelde versnellingswaarde is 5 m/s^2 .

Deze waarden zijn verkregen volgens EN60745.

ESPAÑOL

Sólo para los países europeos

Ruido y vibración

El nivel de presión acústica típico ponderado A es de 82 dB (A).

El nivel de ruido durante el trabajo puede superar los 85 dB (A).

– Utilice protección para los oídos. –

El valor cuadrático medio de aceleración típico ponderado es de 5 m/s^2 .

Estos valores se han obtenido conforme a EN60745.

Yasuhiko Kanzaki CE 2005



Director	Amministratore
Directeur	Directeur
Direktor	Director

MAKITA INTERNATIONAL EUROPE LTD.

Michigan Drive, Tongwell, Milton Keynes,
Bucks MK15 8JD, ENGLAND

Responsible manufacturer:	Produttore responsabile:
Fabricant responsable :	Verantwoordelijke fabrikant:
Verantwortlicher Hersteller:	Fabricante responsable:

Makita Corporation Anjo Aichi Japan

PORTUGUÊS

Só para os países europeus

Ruído e vibração

O nível típico de pressão do som ponderado A é de 82 dB (A).

O nível de ruído em funcionamento pode exceder os 85 dB (A).

– Use protecções para os ouvidos. –

A raiz quadrada do valor médio do quadrado de aceleração ponderado típica é de 5 m/s^2 .

Estes valores foram obtidos de acordo com a norma EN60745.

DANSK

Kun for lande i Europa

Støj og Vibration

Det typiske A-vægtede lydtryksniveau er 82 dB (A).

Støjniveauet under arbejdet kan være større end 85 dB (A).

– Bær høreværn. –

Den typiske vægtede effektive accelerationsværdi er 5 m/s^2 .

Disse værdier er målt i overensstemmelse med EN60745.

SVENSKA

Endast för länder i Europa

Störning och vibration

Den typiska ljudtrycksnivån av A-vikt är 82 dB (A).

Störningsnivån under drift kan överstiga 85 dB (A).

- Bär öronskydd. –

RMS-accelerationsvärdet för typisk vikt är 5 m/s^2 .

Dessa värden är inhämtade enligt EN60745.

NORSK

Gjelder bare land i Europa

Støy og vibrasjoner

Typisk A-vektet lydtryknivå er 82 dB (A).

Støynivået under arbeid kan overskride 85 dB (A).

– Bruk hørselvern. –

Typisk vektet kvadratisk middelværdi av akselerasjonen er 5 m/s^2 .

Disse verdiene er fremkommet i samsvar med EN60745.

SUOMI

Vain Euroopan maat

Melu ja värinä

Tyypillinen A-painotettu äänenpainetaso on 82 dB (A).

Työskentelyn aikana melutaso voi ylittää 85 dB (A).

– Käytä kuulosuojaimia. –

Tyypillinen painotettu tehollisarvo on 5 m/s^2 .

Nämä arvot on saatu standardin EN60745 mukaisesti.

ΕΛΛΗΝΙΚΑ

Για ευρωπαϊκές χώρες μόνο

Θόρυβος και κραδασμός

Το σύνθηες σταθμισμένο επίπεδο ηχητικής πίεσης είναι 82 dB (A).

Το επίπεδο θορύβου σε λειτουργία ενδέχεται να υπερβεί τα 85 dB (A).

– Να φοράτε ωτοασπίδες. –

Η συνήθης σταθμισμένη μέση τετραγωνική ρίζα της τιμής επιτάχυνσης είναι 5 m/s^2 .

Οι τιμές αυτές έχουν ληφθεί σύμφωνα με το EN60745.

Makita Corporation
Anjo, Aichi, Japan

884616-994