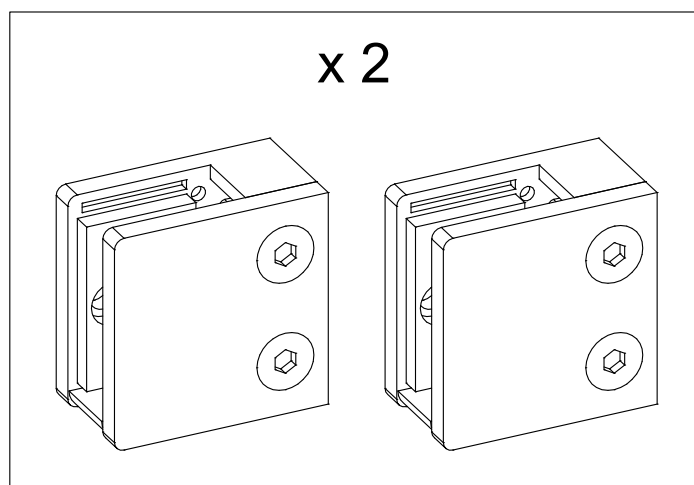
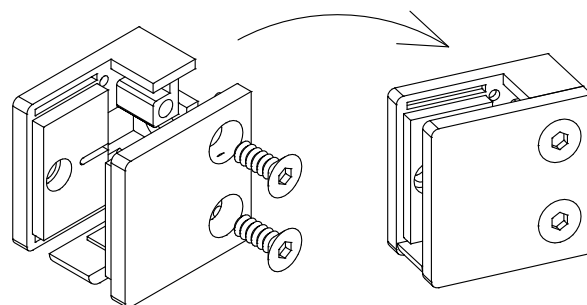
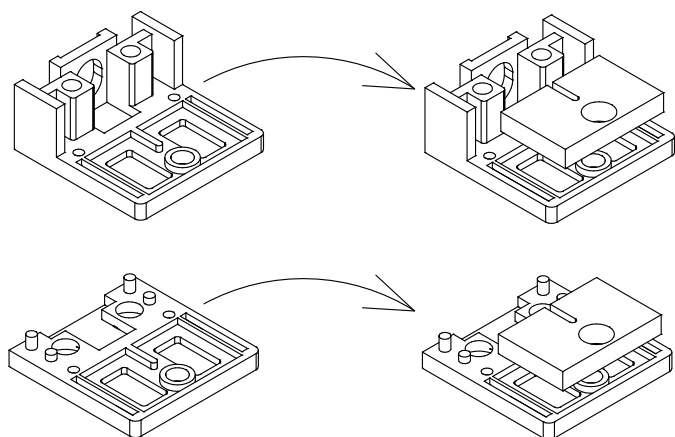
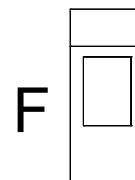
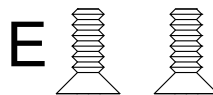
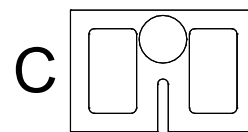
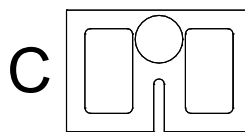
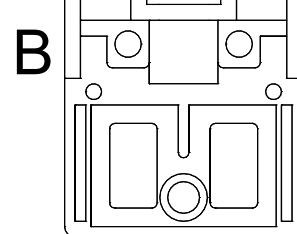
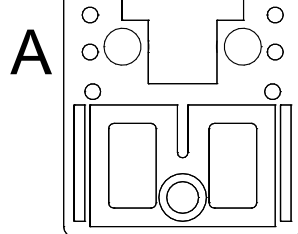
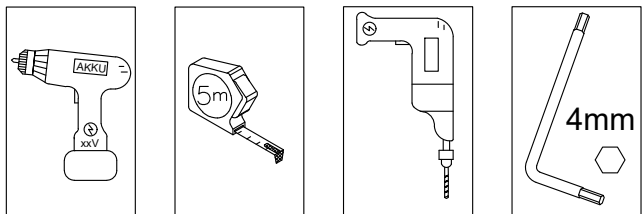
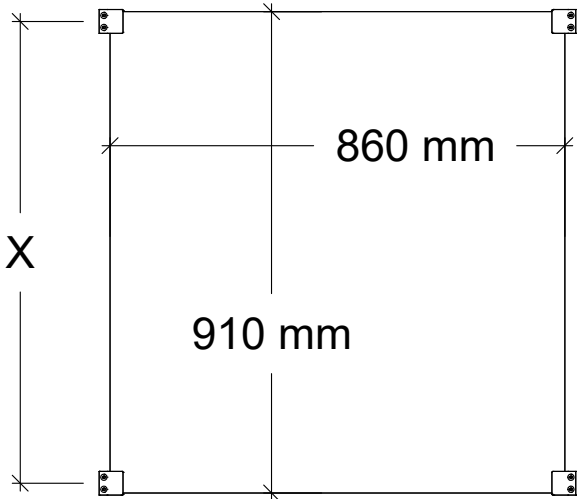


17524-1

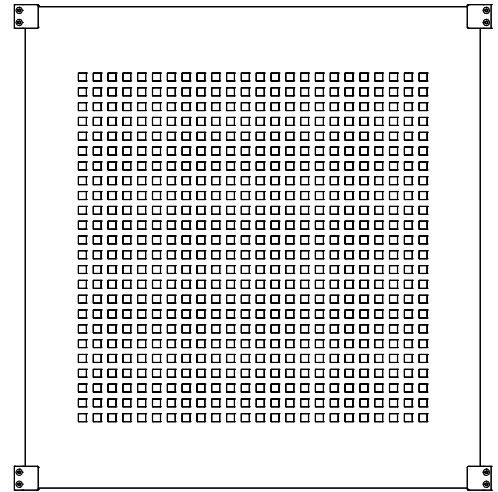


= 1 pose
1 bag
1 Beutel
1 sac

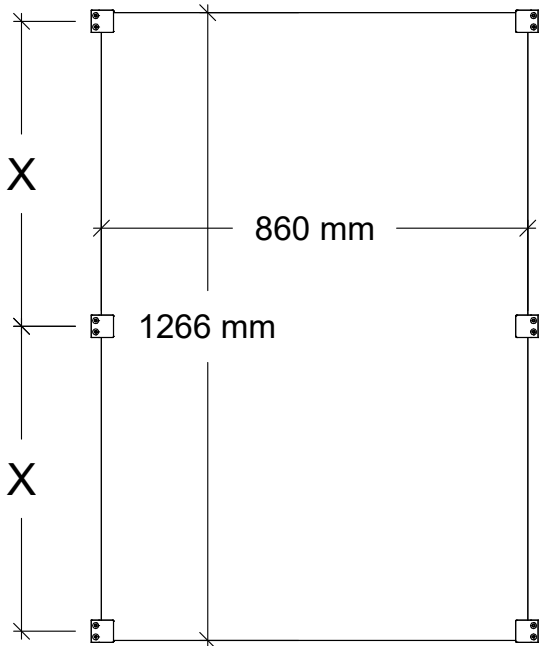


175393-1

175395-1

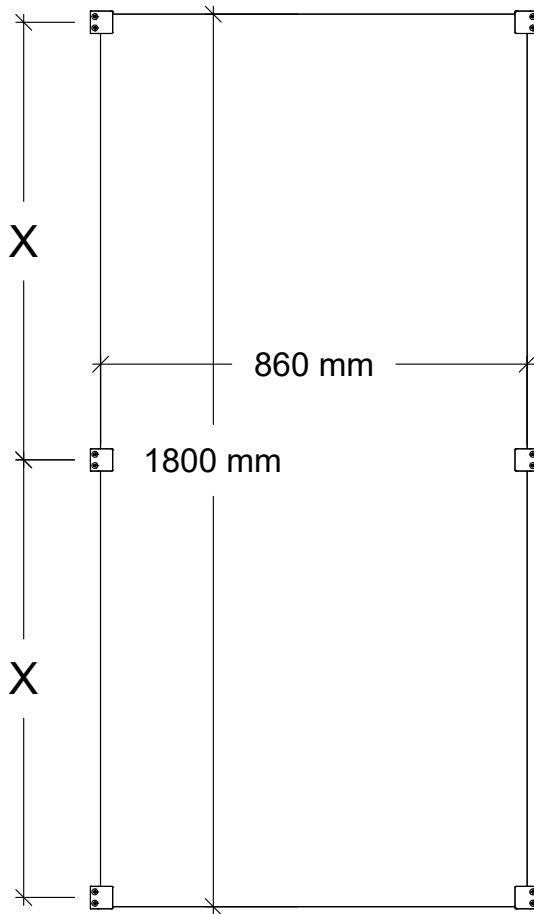


175394-1



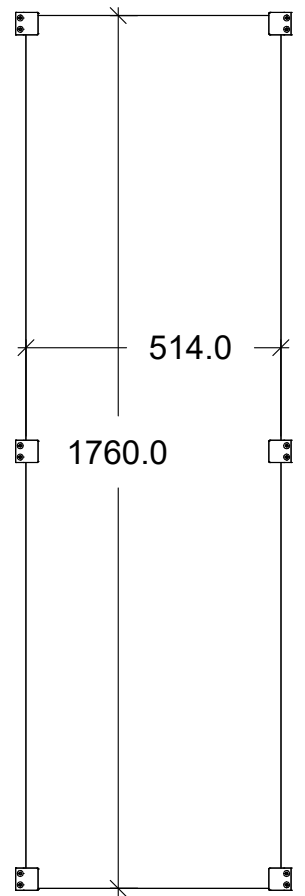
175363-1

175365-1



175353-1

175355-1

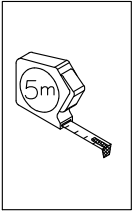


175342-1

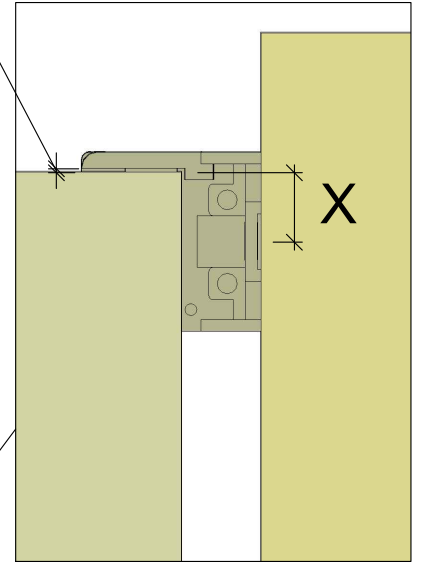


Se side 5 + 6 + 7
Siehe Seite 5 + 6 + 7
See page 5 + 6 + 7
Voir page 5 + 6 + 7

1-2 mm tolerance
1-2 mm tolerance
1-2 mm Toleranz
1-2 mm tolérance



Afstand mellem stolperne
Distance between the posts
Abstand zwischen den Pfosten
La distance entre les poteaux



175393-1 + 175395-1
175394-1

900 mm

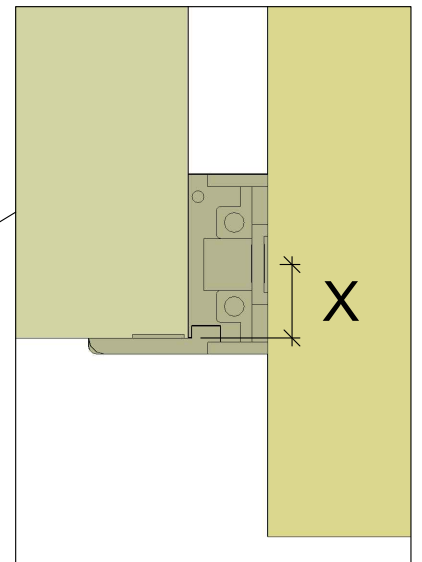
X

X

X mm

X

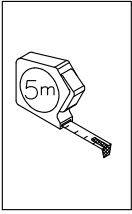
50 mm



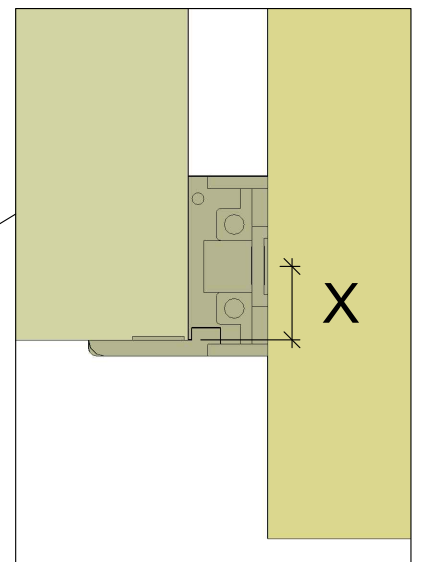
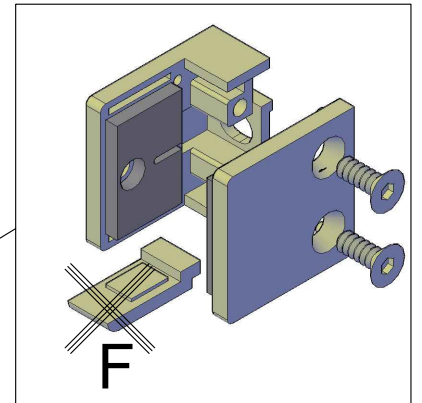
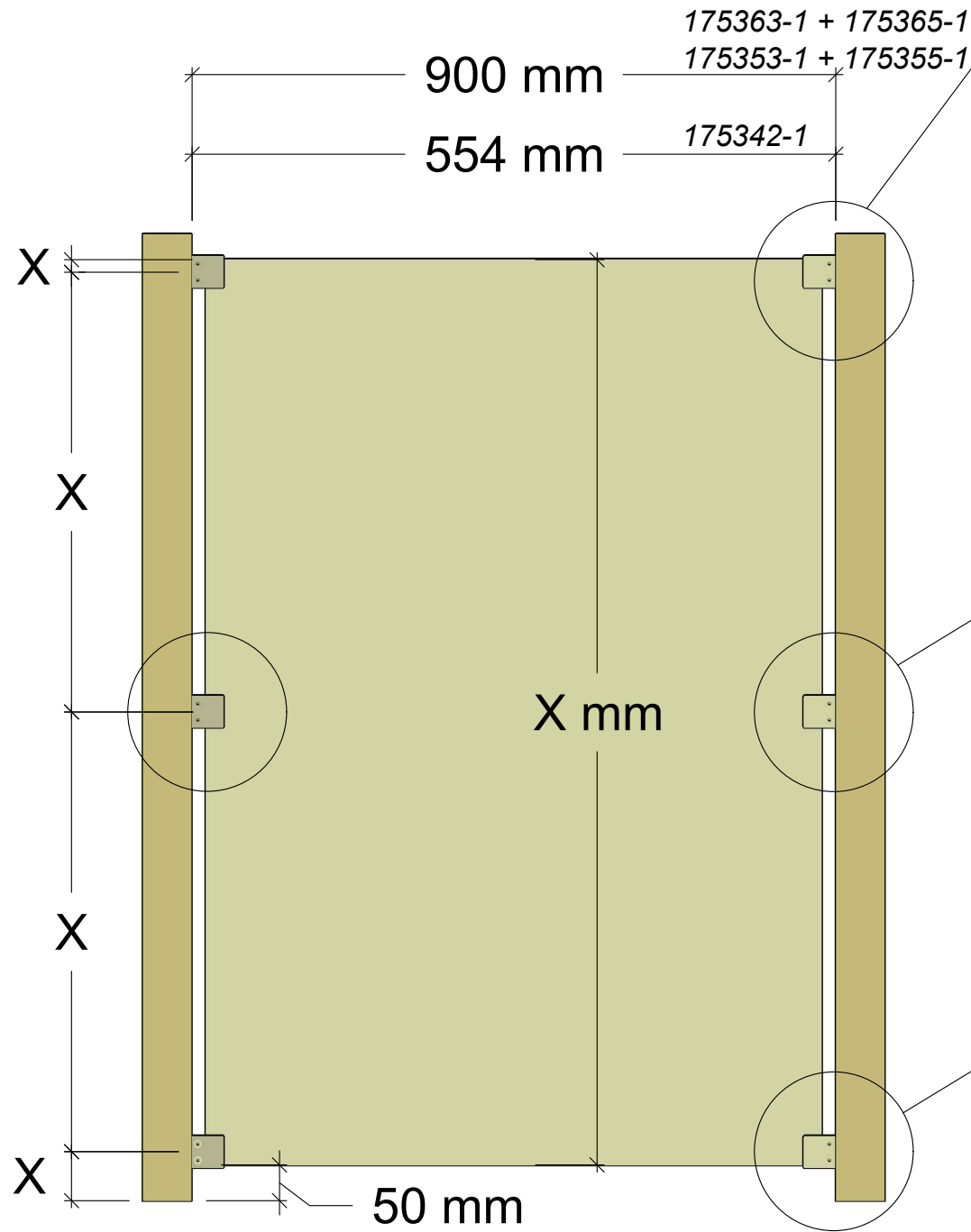
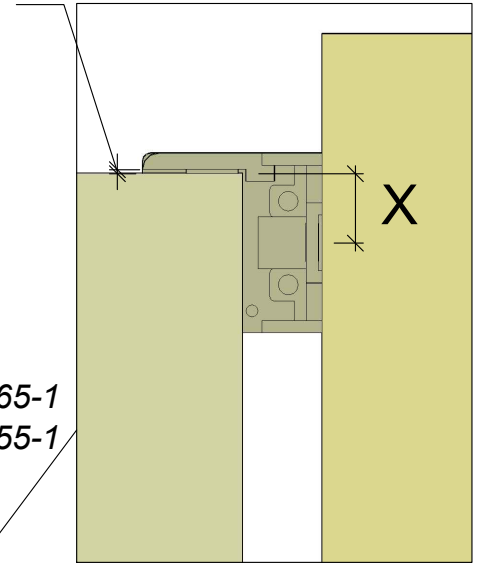


Se side 5 + 6 + 7
 Siehe Seite 5 + 6 + 7
 See page 5 + 6 + 7
 Voir page 5 + 6 + 7

1-2 mm tolerance
 1-2 mm tolerance
 1-2 mm Toleranz
 1-2 mm tolérance

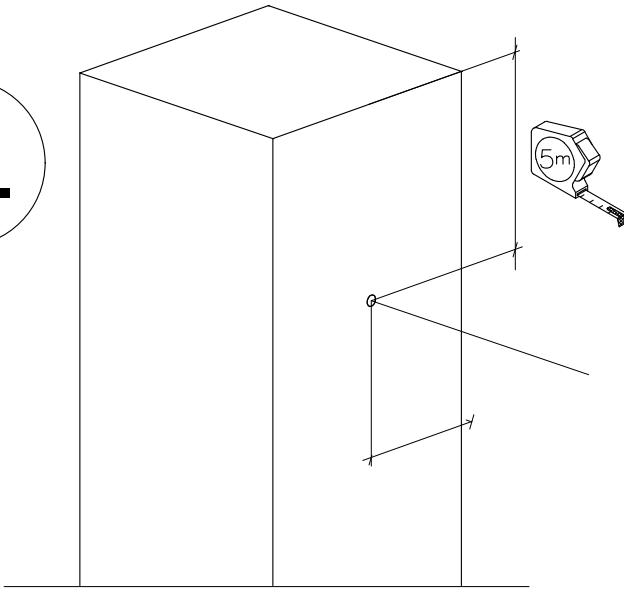
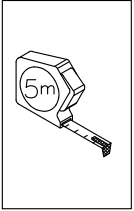


Afstand mellem stolperne
 Distance between the posts
 Abstand zwischen den Pfosten
 La distance entre les poteaux



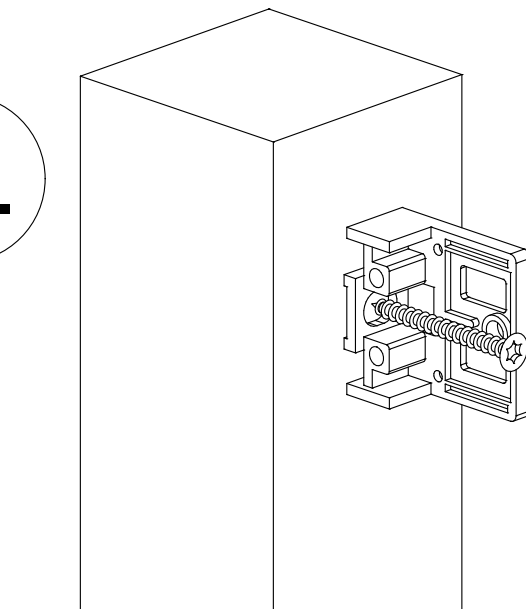
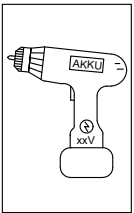
Træ stolper - Holz Pfosten - Wood post - Poteaux en bois

1.

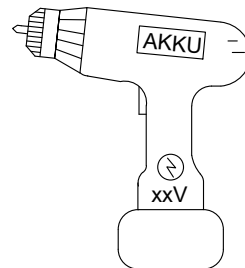


Afmærk på stolpen
Mark the post
Am Pfosten markieren
Marquer sur un poteaux

2.



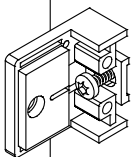
Beslaget monteres
Bracket mounted
Halterung montiert
Monté sur étrier



1.

2.

3.



F

4mm

E

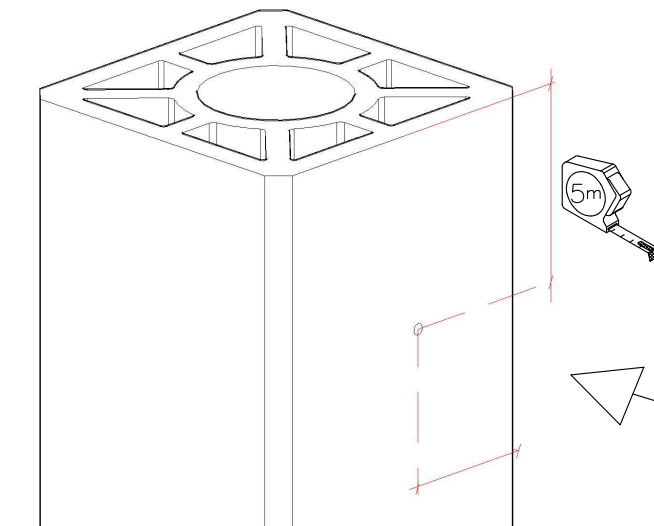
G

E

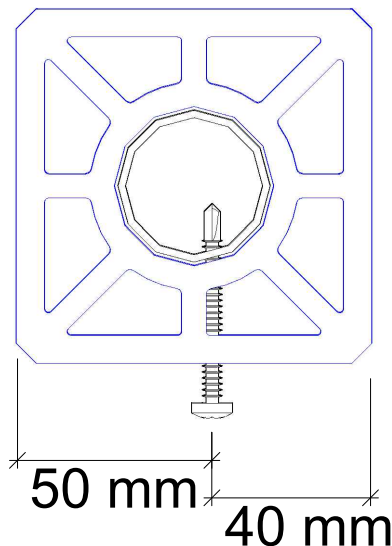
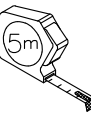
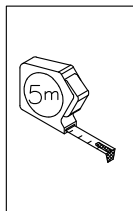
G

Compositstolper - WPC Pfosten - Composite posts - Poteaux composites

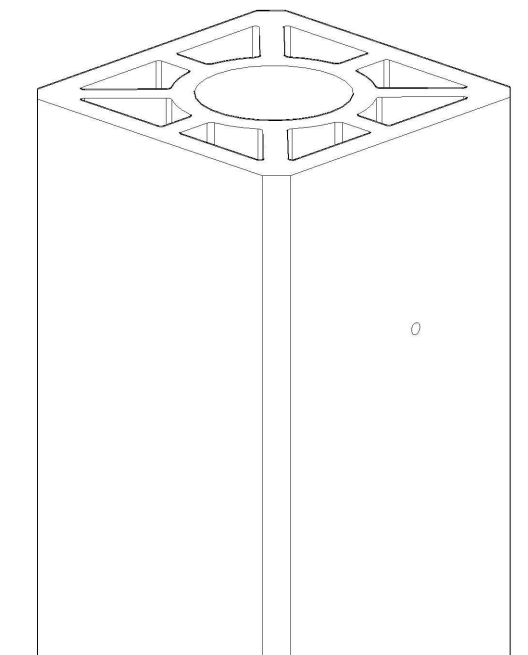
1.



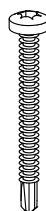
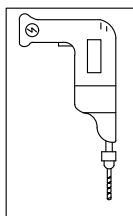
Afmærk på stolpen.
Mark the post.
Am Pfosten markieren.
Marquer sur un poteaux.



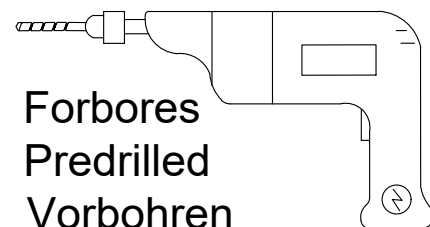
2.



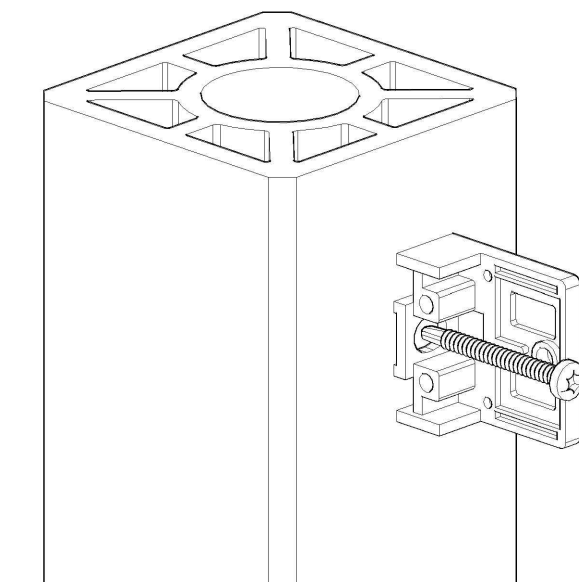
50 mm
40 mm



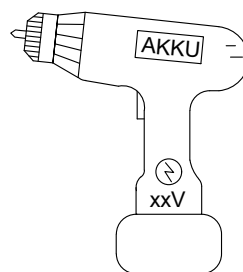
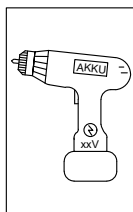
- 1 mm = Forbores
Predrilled
Vorbohren
Prépercé



3.

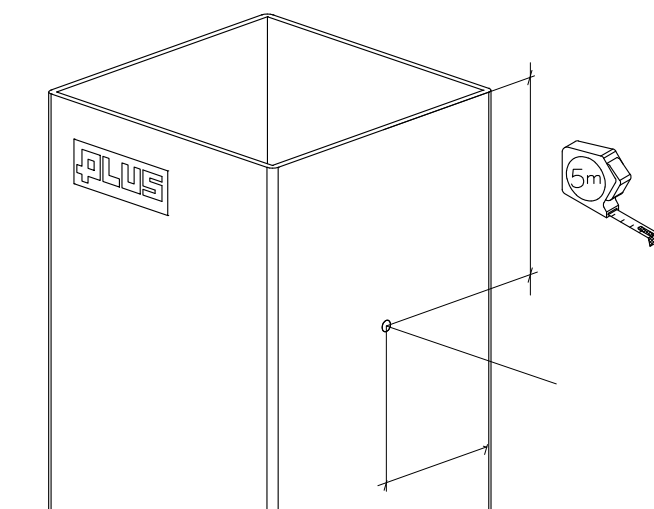
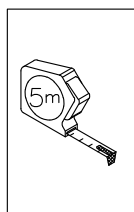


Beslaget monteres
Bracket mounted
Halterung montiert
Monté sur étrier



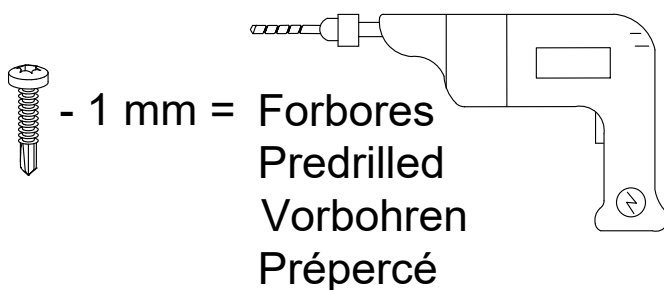
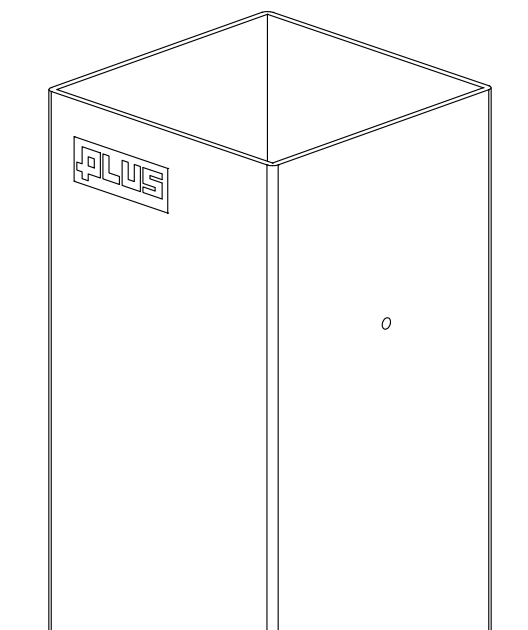
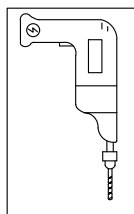
Stålstolper - Stahlpfosten - Steel posts - Poteaux acier

1.

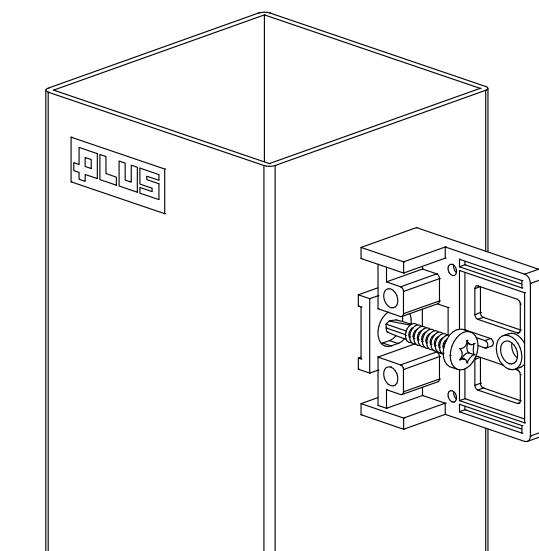
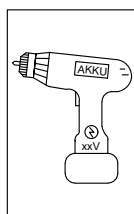


Afmærk på stolpen.
Mark the post.
Am Pfosten markieren.
Marquer sur un poteaux.

2.



3.



Beslaget monteres
Bracket mounted
Halterung montiert
Monté sur étrier

