

FASTLOCK® Uni

Monteringsvejledning



Til carporte, terrasser og
andre åbne overdækninger



Så enkelt er det...

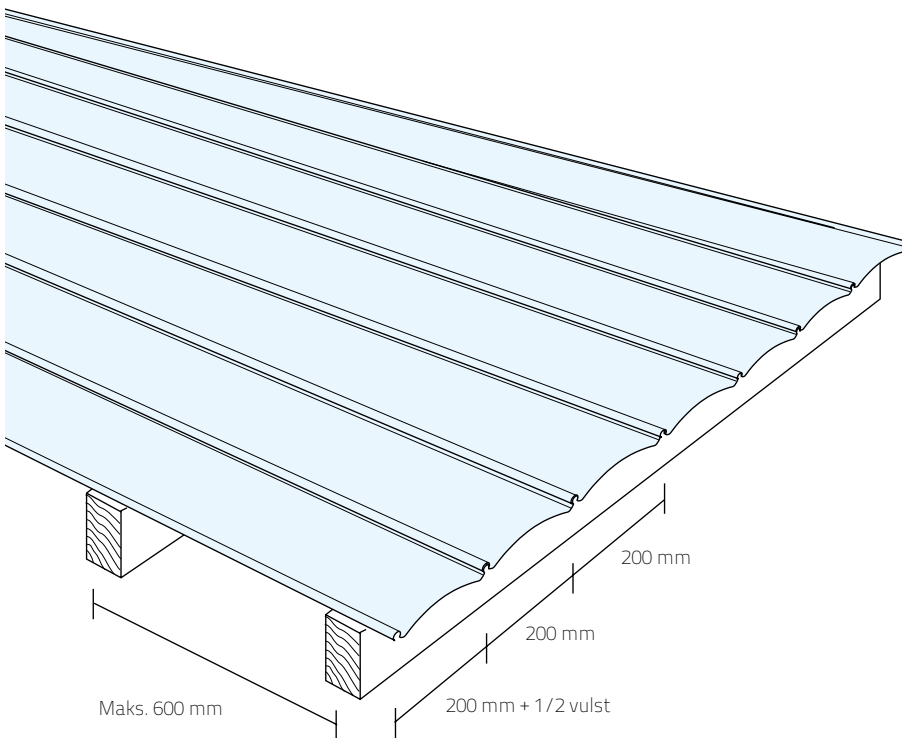


Monteres enten med lægtebeslag nedefra



– eller med topclips ovenfra, hvilket giver en skjult løsning

Fastlock® Uni



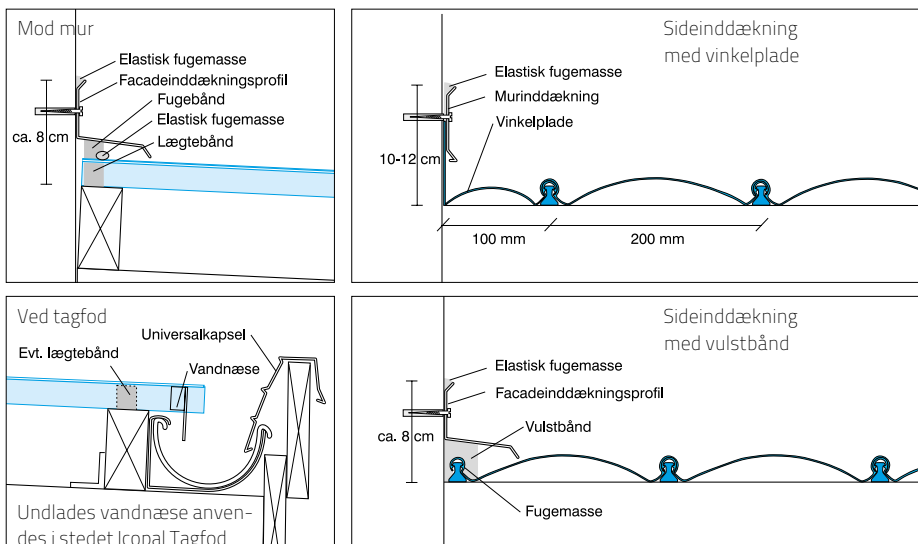
Gode råd

- Hældningen på taget skal være min. 10 mm/m, så der ikke er stående vand på taget
- Ved hældning på 10° eller mere bør hver plade fæstnes med en gennemgående skrue i vulsten foroven under inddækningsprofilen for at forhindre, at pladerne "vandrer"
- For at reducere varmen i træunderlaget kan det males hvidt
- Der må ikke placeres isoleringsmaterialer eller mørke materialer under pladerne
- I de fleste tilfælde bør der vælges farven hvid, da det giver det mest behagelige lys. Sollyset under den klare plade kan være meget skarpt

Praktiske bemærkninger

- Pladerne savnes med en fintandet sav eller hurtigtroterende skæreværktøj med skive til sten
- Fastlock Uni rengøres med almindeligt sæbevand og spules med vand. Brug af stærkere rengøringsmidler eller kemikalier kan medføre nedbrydning af pladerne
- Fastlock Uni er en enkeltlags tagplade. Ved visse temperaturer kan der dannes kondens på undersiden. Ved åbne, ventilerede tage vil kondens være forbigående og vil normalt ikke danne dryp. Sne på taget vil øge kondensdannelsen
- Fastlock Uni klar er forsynet med en beskyttelsesfolie, som skal fjernes straks efter montage

Princip for inddækningsdetaljer



Oplægning

Oplægning med lægtebeslag



Sav pladerne til i ønsket længde, se skæretips. Lægtebåndet lægges på lægten ved muren og skubbes på plads under pladerne, efterhånden som pladerne lægges op. Knopperne presses op i vulsterne.



Pladerne samles ved at trykke stor vulst ned over lille vulst. Begynd i den ene ende. Der skal lyde et klik, når pladerne går i indgreb. Når pladerne skal trykkes sammen, og der ikke er fast underlag, er det en god idé at sætte en hånd på den buede del af pladen, for at støtte den.

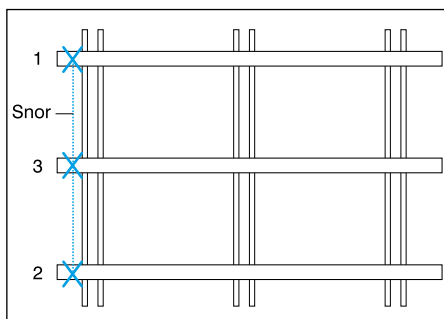


Lægtebeslag sættes på plads i vulsten og drejes en kvart omgang. Så er pladerne låst sammen. Det er vigtigt, at vingerne på lægtebeslaget fanger begge bæreflader i vulsten.

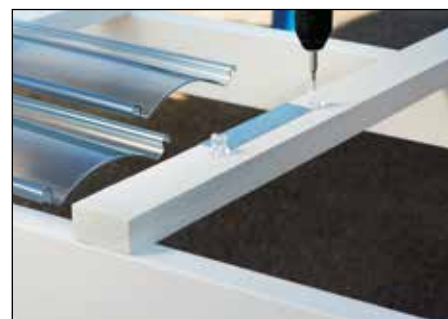


Lægtebeslaget holdes ned mod lægtekanten og skrues fast.

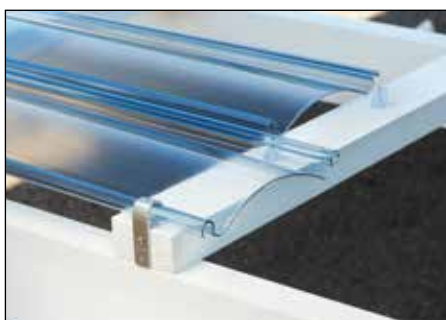
Oplægning med topclips



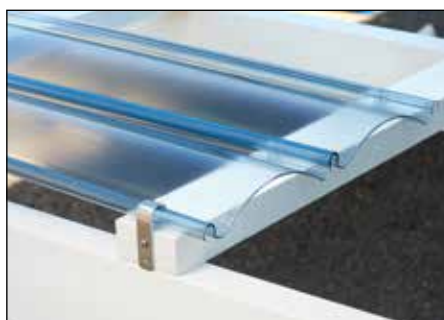
Afmærk det sted på første og sidste lægte, hvor topclipsene skal sidde. Træk en snor mellem de to punkter, og afmærk placeringen af topclips på de øvrige lægter. Søm dernæst første række topclips fast.



Brug den medsendte afstandsmåler til næste række topclips, så afstanden bliver rigtig. Det er vigtigt, at topclipsene sidder helt lige, så de flugter med topclipsene på de øvrige lægter.



Første Fastlock Uni plade monteres ved at trykke den lille vulst ned over første række topclips. Yderste vulst fastgøres med sidebeslag, der sømnes fast. Det er vigtigt, at begge bæreflader i den lille vulst går i indgreb med fligene på topclipsen.



Næste plade monteres ved at trykke stor vulst ned over første plades lille vulst. Der fortsættes på samme måde, til taget er lagt. Der afsluttes med sidebeslag, når sidste plade er lagt. Monter evt. sternbræt i siden.



For at lette såvel montage af lægtebeslag som vandnæse, kan der anvendes en stor skruetrækker med lige kærvt til at åbne vulsten lidt.

Tips

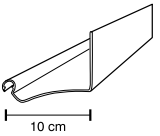
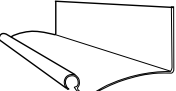

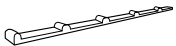

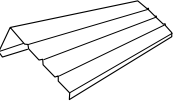
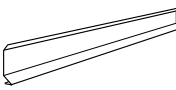



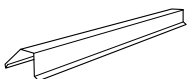
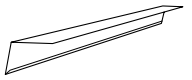
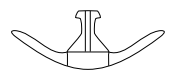
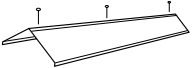



Flere farvemuligheder

Fastlock Uni fåes i flere farver, både med transparent og massiv indfarvning.



Indkøbsliste

Vare nr.	Antal stk.	Vare	
10 688		Fastlock Uni, hvid, 3,0 meter	
10 689		3,5 meter	
10 690		4,0 meter	
10 691		4,5 meter	
10 692		5,0 meter	
10 693		6,0 meter	
10 687		Speciallængder (l =)	
10 680		Fastlock Uni, klar, 3,0 meter	
10 681		3,5 meter	
10 682		4,0 meter	
10 683		4,5 meter	
10 684		5,0 meter	
10 685		6,0 meter	
10 679		Speciallængder (l =)	
		Kontakt Icopal kundeservice for plader i andre farver	
		Vinkelplader leveres i længderne: 3,0 - 3,5 - 4,0 - 4,5 - 5,0 og 6,0 meter	
		Vinkelplade, 8 cm høj, lille vulst	
		Hvid	
		Klar	
		Vinkelplade, 8 cm høj, stor vulst	
		Hvid	
		Klar	
12 237		Fugebånd Fastlock Uni Længde 1 meter	
12 238		Lægtebånd, Fastlock Uni Længde 1 meter	
12 240		Vulstbånd, Fastlock Uni Længde 1 meter	
12 838		Universalkapsel, Fastlock Længde 1 meter Nyttelængde: 960 mm	
13 034		Murinddækning, Fastlock Længde 1 meter Nyttelængde: 980 mm	

Vare nr.	Antal stk.	Vare	
13 039		Facadeinddækningsprofil, Fastlock, Længde 1 meter Nyttelængde: 980 mm	
13 040		Sterninddækningsprofil, Fastlock Længde 1 meter Nyttelængde: 960 mm	
13 041		Tagfod Længde 1 meter Nyttelængde: 980 mm	
13 038		Vandnæse, Fastlock Uni i poser a 10 stk	
13 092		Rygningsprofil 20°, Fastlock, 1,25 m	
13 892		Sidebeslag og søm, i poser a 10 stk. inkl. 20 søm (forbrug: 1 stk for hver 60 cm længde)	
28 500		Lægtebeslag og skruer i poser a 100 stk. (forbrug: 10 stk./m²)	
28 586		Topclips og skruer, Fastlock Uni i poser a 100 stk. inkl. afstandsmåler (forbrug: 10 stk./m²)	



Icopal Danmark ApS

Lyskær 5
2730 Herlev
Tlf: 44 88 55 00
tag.dk@icopal.com
icopal.dk



Facts om Fastlock® Uni

Fastlock er et registreret varemærke, som indehaves af Icopal Danmark ApS. Fastlock tagpladerne er desuden mønsterbeskyttet af Icopal Danmark ApS.



Brandtekniske egenskaber:

Fastlock Uni hvid & klar har følgende klassifikation mht. brand: B-s1,d0 efter EN 13501-1
Prøvningerne er udført efter EN 13823 & EN/ISO 11925-2.
Klassifikationen gælder anvendelse på både terrasseoverdækninger og som facadebeklædning.

Materiale.....	Polycarbonat
Farver og lysgennemgang:	
Hvid	35 %
Klar	72 %
Pladens totalbredde	21,6 cm
Pladens nyttebredde.....	20 cm
Vinkelpladens totalbredde/nyttebredde.....	11/10 cm
Vægt	ca. 1,9 kg pr. m ²
Højde	2,6 cm
Fri spændvidde	60 cm
Pladelængder:.....	300 cm
.....	350 cm
.....	400 cm
.....	450 cm
.....	500 cm
.....	600 cm
.....	eller efter ønske
Fald	min. 1 cm pr. m
Krumningsradius	min. 1,5 m

I Fastlock brochuren kan du få yderligere inspiration og se de mange løsningsmuligheder til carporte og terrasser. Der findes arbejdsvejledninger til både Fastlock Uni og Fastlock Multi. Find dem på icopal.dk.