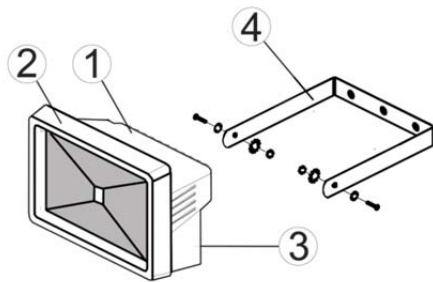


GRIPO 706'

33 W MULTI LED DK
FOR VÆGMONTERING

Principtegninger kan afvige fra LED lampens udseende



- ① Lampehus
- ② Frontglas ramme
- ③ Tilslutningsledning
- ④ Montagebeslag

GENERELT

Din GRIPO LED lampe er en kvalitets lampe som kan bruges inden og udendørs.

INSTALLATION til eksisterende lovlige inst.

- Installer ikke i regnvejr.
- Vær sikker på at strømmen er slukket, før du begynder installationen.
- Kontroller at strømførende ledninger kommer fra et kredsløb med passende sikring eller hovedafbryder.
- Lampen **skal** installeres af en autoriseret elektriker, og i henhold til lokale bygningsregulativer hvis der på lokaliteten hvor lampen tænkes opsat ikke er en lovlige 230V installation.

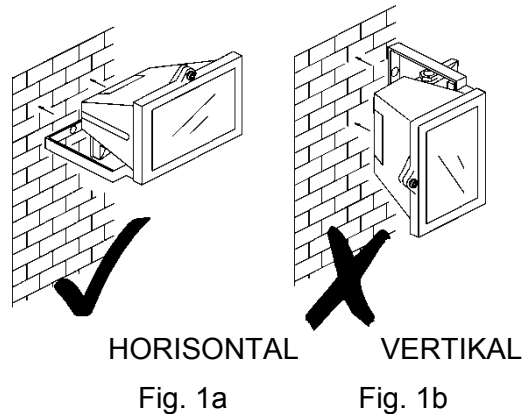
VIGTIGT

- Beskadiget glas skal altid udskiftes med special hærdet glas.

PLACERING

- Lampen skal monteres på en fast stabil flade.
- Placeringshøjden bør være over 1,8 m for at undgå utilsigtet berøring af det varme lampehus.

- Monter kun lampen horisontalt for korrekt køling (Fig.1a og 1b)



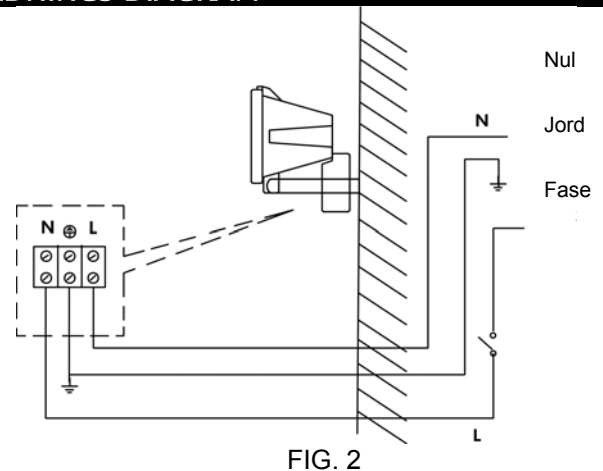
HORISONTAL

Fig. 1a

VERTIKAL

Fig. 1b

LEDNINGS DIAGRAM



Tilslut

Brun " L " (fase).

Blå " N " (Nul).

Tilslut jordlederen (Grøn/Gul) til (Jord) ⊕

LAMPEN LYSER IKKE

- Kontroller at strømmen er tilsluttet korrekt.
- Det er ikke muligt at udskifte LED lyskilden

TEKNISKE SPECIFIKATIONER

| | |
|------------------------|---------------------------------|
| Spændingsforsyning | AC 220 ~ 240V/ 50Hz |
| Belastning incl driver | Max. 33W |
| Kapslingsklasse | IP65 |
| Beskyttelses klasse | Klasse I |
| Tilledning | H05RN-F, 3G, 1.0mm ² |
| Godkendelse | CE, GS |
| Omgivende temperatur | -30°C til 40°C |

MNP-DK

www.gripo.dk

ML -7063 JHJ200613

