

NORDLAND®

Foam med fugtspærre

Gulvunderlag med folie til laminat- og parketgulve

Anvendelsesområder

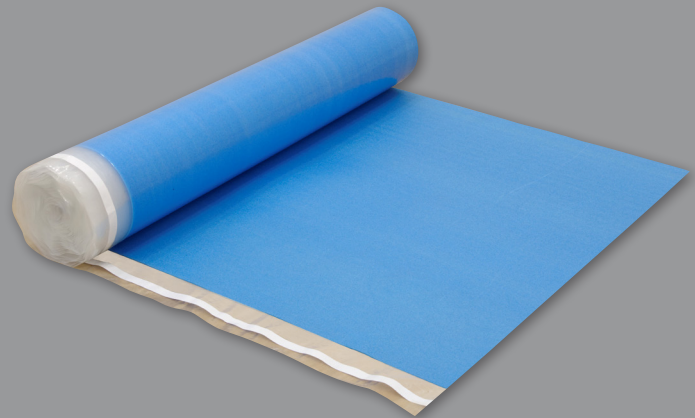
Som lyddæmpende underlag på overflader som beton og eksisterende klinker / fliser.

Fordele

- Kan anvendes ved gulvvarme
- Hurtig og nem installation
- Underlaget lægger sig fladt på gulvet
- Kan vendes begge veje

Indhold

- PE-foam og LDPE-folie
- Produceret uden brug af CFC og HCFC gasser



Specifikationer for foam og folie

Tykkelse - totalt (mm) *	2,1 mm
Længde x bredde (m) *	15 x 1 m
Kvadratmeter pr. rulle	15 m ²
Folie LDPE (tykkelse i my) *	100 my
Overlap	8 cm + tape
Foam densitet (kg/m ³)	50 kg/m ³
Foam tykkelse *	2 mm
Bæreevne	35 kPa / 3500 kg pr m ²
Trinlydsdæmpning (Refleksion)	< 10 %
Lydisolering	< 19 dB

Opbevares indendørs og beskyttet mod sollys. * Tolerancer +/- 10 %
Før installation skal produktet akklimatiseres i 24 timer.

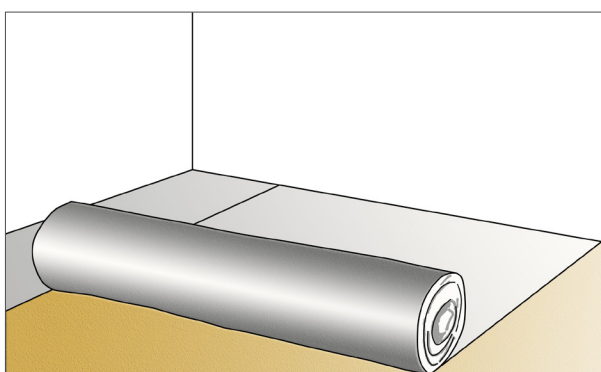
DB nr. 1223790



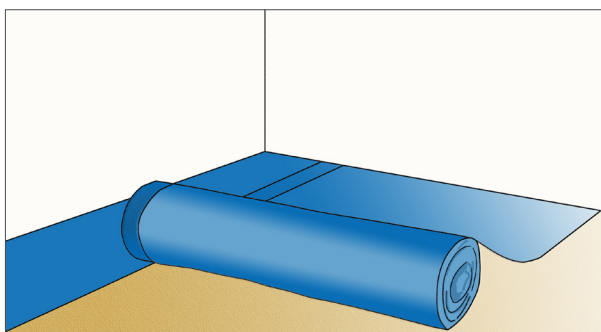
5 700470 132571

MONTAGEVEJLEDNING

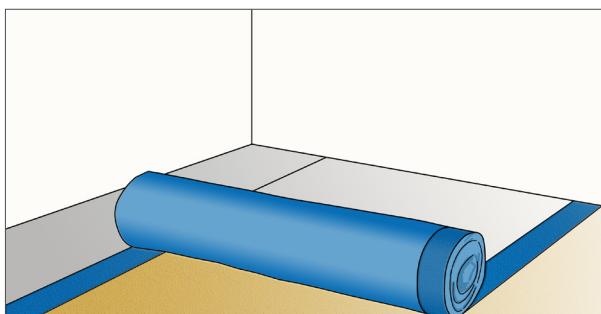
Foam gulvunderlag med og uden fugtspærre



Foam uden folie



Foam med folie vendt nedad



Foam med folie vendt opad

- Forberedelse: undergulv/overflade rengøres for at undgå genstande der kan give ujævnheder eller som kan ødelægge underlaget.
- Underlaget rulles ud i parallelle baner og tilpasses i størrelse.
- Samlinger skal støde helt tæt op ad hinanden og tæt op ad væggen for at undgå ujævnheder og tab af isoleringsevne/lyddæmpning.
- Ved anvendelse af underlag med dampspærre kan folien vende både op og ned. Fugtteknisk giver det ingen forskel. Ved af vende folien opad beskyttes den bedre mod evt. penetrering fra ujævnheder i undergulvet.
- Gulvunderlaget rengøres for støv inden gulvet lægges efter gulvproducentens anvisninger.
- Gulvbrædderne skal lægges på tværs af gulvunderlagets længderetning for at minimere ujævnheder.