

Deutschland / Germany
GARDENA GmbH
Central Service
Hans-Lorenser-Straße 40
D-89079 Ulm
Produktfragen:
(+49) 731 490-123
Reparaturen:
(+49) 731 490-290
service@gardena.com

Albania
COBALT Sh.p.k.
Rr. Siri Kodra
1000 Tirana

Argentina
Husqvarna Argentina S.A.
Av.del Libertador 5954 –
Piso 11 – Torre B
(C1428ARP) Buenos Aires
Phone: (+54) 11 5194 5000
info.gardena@
ar.husqvarna.com

Armenia
Garden Land Ltd.
61 Tigran Mets
0005 Yerevan

Australia
Husqvarna Australia Pty. Ltd.
Locked Bag 5
Central Coast BC
NSW 2252
Phone: (+61) (0) 2 4352 7400
customer.service@
husqvarna.com.au

Austria / Österreich
Husqvarna Austria GmbH
Consumer Products
Industriezeile 36
4010 Linz
Tel.: (+43) 732 77 01 01- 90
consumer.service@
husqvarna.at

Azerbaijan
Firm Progress
a. Aliyev Str. 26A
1052 Baku

Belgium
GARDENA Belgium NV/SA
Sterrebeekstraat 163
1930 Zaventem
Phone: (+32) 2 7 20 92 12
Mail: info@gardena.be

Bosnia / Hercegovina
SILK TRADE d.o.o.
Industrijska zona Bukva bb
74260 Tešanj

Brazil
Husqvarna do Brasil Ltda
Av. Francisco Matarrazzo,
1400 – 19º andar
São Paulo – SP
CEP: 05001-903
Tel: 0800-112252
marketing.br.husqvarna@
husqvarna.com.br

Bulgaria
Хусварна България ЕООД
Бул. „Андрей Ляпчев“ № 72
1799 София
Тел.: (+359) 02/9753076
www.husqvarna.bg

Canada / USA
GARDENA Canada Ltd.
100 Summerlea Road
Brampton, Ontario L6T 4X3
Phone: (+1) 905 732 93 30
info@gardenacanada.com

Chile
Maquinarias Agroforestales
Ltda. (Maga Ltda.)
Santiago, Chile
Avda. Chesterton
8355 comuna Las Condes
Phone: (+56) 2 202 4417
Dalton@maga.cl
Zipcode: 7560330

Temuco, Chile
Avda. Valparaíso # 01466
Phone: (+56) 45 222 126
Zipcode: 4780441

China
Husqvarna (China) Machinery
Manufacturing Co., Ltd.
No. 1355, Jia Xin Rd.,
Ma Lu Zhen, Jia Ding Dist.,
Shanghai
201801
Phone: (+86) 21 59159629
Domestic Sales
www.gardena.com.cn

Colombia
Husqvarna Colombia S.A.
Calle 18 No. 68 D-31, zona
Industrial de Montevideo
Bogotá, Cundinamarca
Tel. 571 2922700 ext. 105
jairo.salazar@
husqvarna.com.co

Costa Rica
Compania Exim
Euroberoamericana S.A.
Los Colegios, Moravia,
200 metros al Sur del Colegio
Saint Francis – San José
Phone: (+506) 297 68 83
exim_euro@racsa.co.cr

Croatia
SILK ADRIA d.o.o.
Josipa Lončara 3
10090 Zagreb
Phone: (+385) 1 3794 580
silk.adria@zg.t-com.hr

Cyprus
Med Marketing
17 Digeni Akritia Ave
P.O. Box 27017
1641 Nicosia

Czech Republic
Husqvarna Cesko s.r.o.
Türkova 2319/5b
149 00 Praha 4 – Chodov
Bezplatná infolinka:
800 100 425
servis@cz.husqvarna.com

Denmark
GARDENA / Husqvarna
Consumer Outdoor Products
Salgsafdeling Danmark
Box 9003
S-200 39 Malmø
info@gardena.dk

Dominican Republic
BOSQUESA S.R.L.
Carretera Santiago Licey
Km. 5 ½
Esquina Copal II,
Santiago, Dominican Republic
Phone: (+809) 736-0333
joserbosquesa@claro.net.do

Ecuador
Husqvarna Ecuador S.A.
Arupos E1-181 y 10 de Agosto
Quito, Pichincha
Tel. (+593) 22800739
francisco.jacome@
husqvarna.com.ec

Estonia
Husqvarna Eesti OÜ
Consumer Outdoor Products
Kesk tee 10, Aaviku küla
Rae vald
Hajju maakond
75305 Estonia
kontakt.etj@husqvarna.ee

Finland
Oy Husqvarna Ab
Consumer Outdoor Products
Lautatarhankatu 8 B / PL 3
00581 HELSINKI
info@gardena.fi

France
GARDENA France
Immeuble Exposial
9-11 allée des Pierres Mayettes
ZAC des Barbanniers, B.P. 99
-F- 92232 GENNEVILLIERS
cedex
Tél. (+33) 01 40 85 30 40
service.consommateurs@
gardena.fr

Georgia
ALD Group
Belashvili 8
1159 Tleilisi

Great Britain
Husqvarna UK Ltd
Preston Road
Aycliffe Industrial Park
Newton Aycliffe
County Durham
DL5 6UP
info.gardena@
husqvarna.co.uk

Greece
HUSQVARNA ΕΛΛΑΣ Α.Ε.Β.Ε.
Υπ/μτ Ηφαιστίου 33Α
Βλ. Πκ. Κορωπίου
194 00 Κορωπί Αττικής
V.A.T. EL094094640
Phone: (+30) 210 66 20 225
info@husqvarna-consumer.gr

Hungary
Husqvarna Magyarország Kft.
Ezred u. 1-3
1044 Budapest
Telefon: (+36) 1 251-4161
vevoszolgalat.husqvarna@
husqvarna.hu

Iceland
Ó. Johnson & Kaaber
Tunguhalsi 1
110 Reykjavík
ooj@ojk.is

Ireland
Husqvarna Consumer
Outdoor Products
Salgskontor Norge
Kielevveien 6
1540 Vestby
info@gardena.no

Peru
Husqvarna Perú S.A.
Jr. Ramón Cárcamo 710
Lima 1
Tel: (+51) 1 3320400 ext. 416
juan.remuzgo@
husqvarna.com

Poland
Husqvarna
Poland Spółka z o.o.
ul. Wysockiego 15 b
03-371 Warszawa
Phone: (+48) 22 330 96 00
gardena@husqvarna.com.pl

Portugal
Husqvarna Portugal, SA
Lagoa – Albarraque
2635 – 595 Rio de Mouro
Tel.: (+351) 21 922 85 30
Fax : (+351) 21 922 85 36
info@gardena.pt

Romania
Madex International Srl
Soseaua Odaii 117-123,
RO 013603
București, S 1
Phone: (+40) 21 352.76.03
madex@ines.ro

Russia
ООО „Хусварна“
141400, Московская обл.,
г. Химки,
улица Ленинградская,
владение 39, стр.6
Бизнес Центр
„Химки Бизнес Парк“,
помещение ОВ02_04

Serbia
Domel d.o.o.
Autoput za Novi Sad bb
11273 Belgrade
Phone: (+381) 118488812
miroslav.jejina@domel.rs

Singapore
Hy-Ray PRIVATE LIMITED
40 Jalan Pemimpin
#02-08 Tat Ann Building
Singapore 577185
Phone: (+65) 6253 2277
shiyang@hyray.com.sg

Mexico
AFOSA
Av. Lopez Mateos Sur # 5019
Col. La Calma 45070
Zapopan, Jalisco
Mexico
Phone: (+52) 33 3818-3434
icornejo@afosa.com.mx

Moldova
Convel S.R.L.
290A Muncesti Str.
2002 Chisinau

Netherlands
GARDENA Nederland B.V.
Postbus 50176
1305 AD ALMERE
Phone: (+31) 36 521 00 00
info@gardena.nl

Neth. Antilles
Jonka Enterprises N.V.
Sta. Rosa Weg 196
P.O. Box 8200
Curaçao
Phone: (+599) 9 767 66 55
pgm@jonka.com

New Zealand
Husqvarna New Zealand Ltd.
PO Box 76-437
Manukau City 2241
Phone: (+64) (0) 9 9202410
support.nz@husqvarna.co.nz

Norway
GARDENA
Husqvarna Consumer
Outdoor Products
Salgskontor Norge
Kielevveien 6
1540 Vestby
info@gardena.no

Sweden
Husqvarna AB
S-561 82 Huskvarna
info@gardena.se

Switzerland / Schweiz
Husqvarna Schweiz AG
Consumer Products
Industriestrasse 10
5506 Mägenwil
Phone: (+41) (0) 848 800 464
info@gardena.ch

Turkey
GARDENA Dost Diş Ticaret
Müessesilik A.Ş.
Sanayi Çad. Adil Sokak
No: 1/B Kartal
34873 İstanbul
Phone: (+90) 216 38 93 939
info@gardena-dost.com.tr

Ukraine / Україна
ТОВ «Хусварна Україна»
вул. Васильківська, 34,
офіс 204-г
03022, Київ
Тел. (+38) 044 498 39 02
info@gardena.ua

Uruguay
FELI SA
Entre Rios 1083 CP 11800
Montevideo – Uruguay
Tel: (+598) 22 03 18 44
info@felisa.com.uy

Venezuela
Corporación Casa y Jardin C.A.
Av. Caroní, Edif. Trezmen, PB.
Colinas de Bello Monte,
1050 Caracas.
Tlf: (+58) 212 992 33 22
info@casayjardin.net.ve

Slovak Republic
Husqvarna Česko s.r.o.
Türkova 2319/5b
149 00 Praha 4 – Chodov
Bezplatná infolinka:
800 154 044
servis@sk.husqvarna.com

Slovenia
Husqvarna Austria GmbH
Consumer Products
Industriezeile 36
4010 Linz
Tel.: (+43) 732 77 01 01- 90
consumer.service@
husqvarna.at

South Africa
Husqvarna
South Africa (Pty) Ltd
Postnet Suite 250
Private Bag X6,
Cascades, 3202
South Africa
Phone: (+27) 33 846 9700
curaçao@gardena.co.za

Spain
Husqvarna España S.A.
C/ Basauri, nº 6
La Florida
28023 Madrid
Phone: (+34) 91 708 05 00
atencioncliente@gardena.es

Suriname
Agrofix n.v.
Verlengde Hogestraat #22
Phone: (+597) 472426
agrofix@sr.net
Pobox : 2006
Paramaribo
Suriname – South America

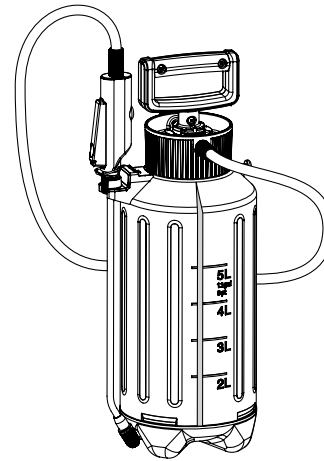
Switzerland / Schweiz
Husqvarna Schweiz AG
Consumer Products
Industriestrasse 10
5506 Mägenwil
Phone: (+41) (0) 848 800 464
info@gardena.ch

Turkey
GARDENA Dost Diş Ticaret
Müessesilik A.Ş.
Sanayi Çad. Adil Sokak
No: 1/B Kartal
34873 İstanbul
Phone: (+90) 216 38 93 939
info@gardena-dost.com.tr

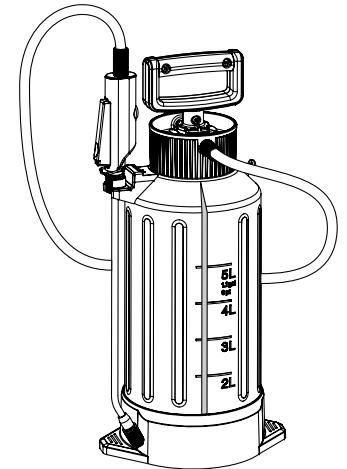
Ukraine / Україна
ТОВ «Хусварна Україна»
вул. Васильківська, 34,
офіс 204-г
03022, Київ
Тел. (+38) 044 498 39 02
info@gardena.ua

Uruguay
FELI SA
Entre Rios 1083 CP 11800
Montevideo – Uruguay
Tel: (+598) 22 03 18 44
info@felisa.com.uy

Venezuela
Corporación Casa y Jardin C.A.
Av. Caroní, Edif. Trezmen, PB.
Colinas de Bello Monte,
1050 Caracas.
Tlf: (+58) 212 992 33 22
info@casayjardin.net.ve



5 l Art. 822



5 l Art. 828

D Betriebsanleitung
Drucksprüher

GB Operating Instructions
Pressure Sprayer

F Mode d'emploi
Pulvérisateur

NL Gebruiksaanwijzing
Drukspuit

S Bruksanvisning
Tryckspruta

DK Brugsanvisning
Tryksprøjte

FI Käyttöohje
Paineruisku

N Bruksanvisning
Trykksprøyte

I Istruzioni per l'uso
Irroratore a pressione

E Instrucciones de empleo
Pulverizador a presión

P Manual de instruções
Pulverizador de pressão

PL Instrukcja obsługi
Opryskiwacz ciśnieniowy

H Használati utasítás
Nyomáspermeterző

CZ Návod k obsluze
Tlakový rozprašovač

SK Návod na obsluhu
Tlakový rozprašovač

GR Οδηγίες χρήσης
Ψεκαστήρας Προπίεσης

RUS Инструкция по эксплуатации
Опрыскиватель

SLO Navodilo za uporabo
Tlačni škropilnik

HR Uputa za upotrebu
Pneumatska prskalica

SRB Uputstvo za rad
Prskalica pod pritiskom

UA Інструкція з експлуатації
Обприскувач

RO Instrucțiuni de utilizare
Pulverizator cu precompresie

TR Kullanma Kılavuzu
Basıncılı Sprey

BG Инструкция за експлоатация
Пръскачка

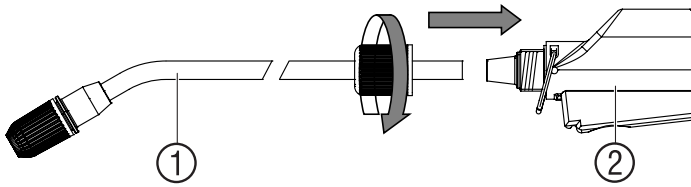
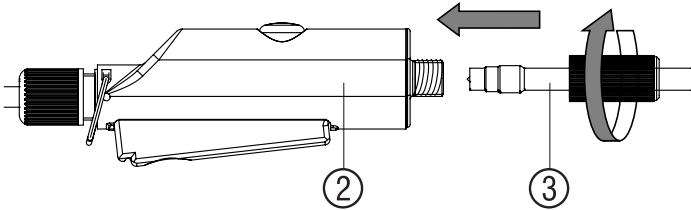
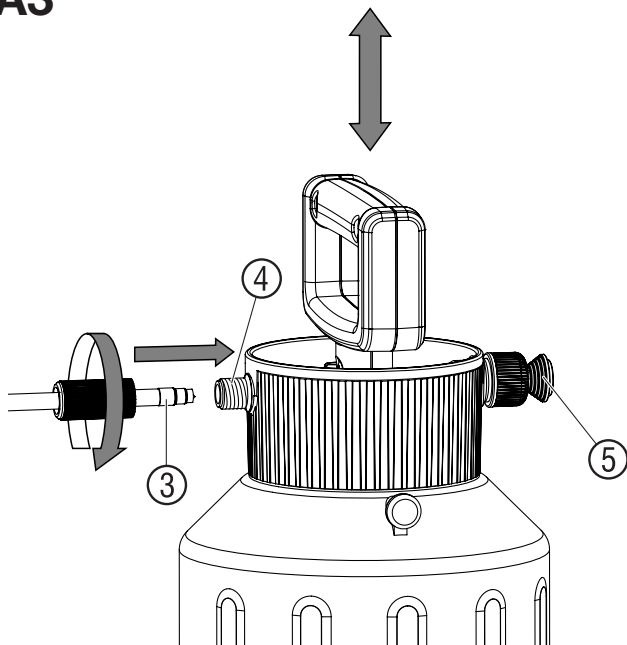
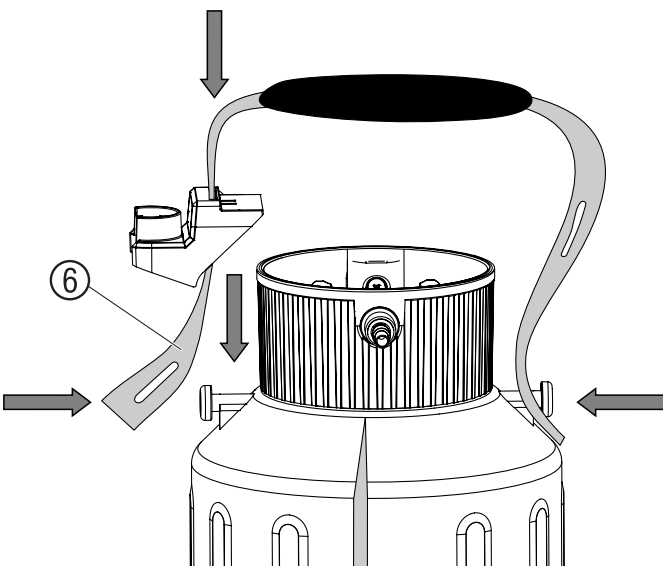
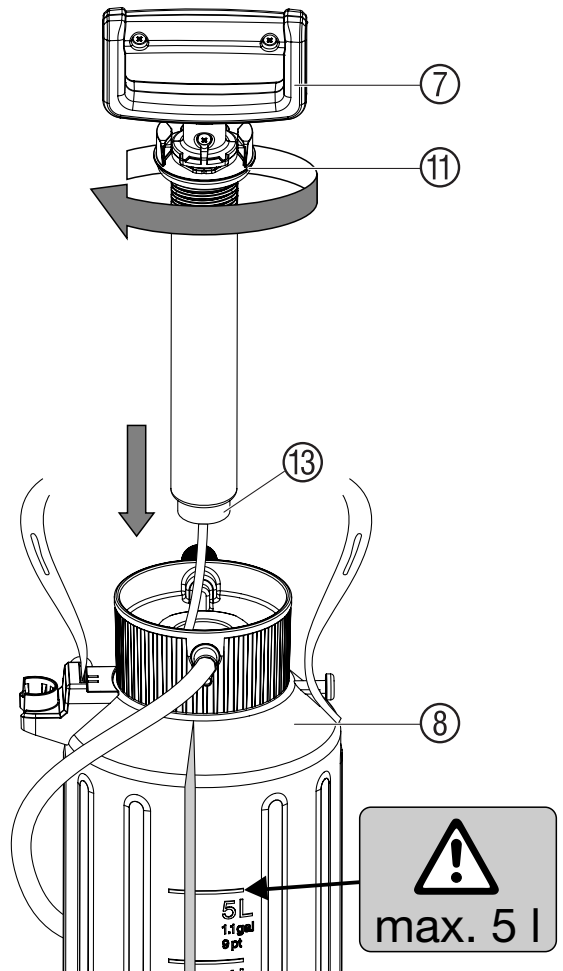
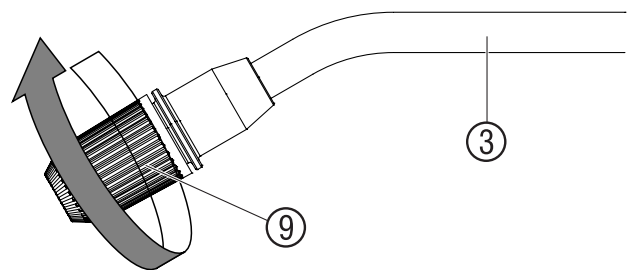
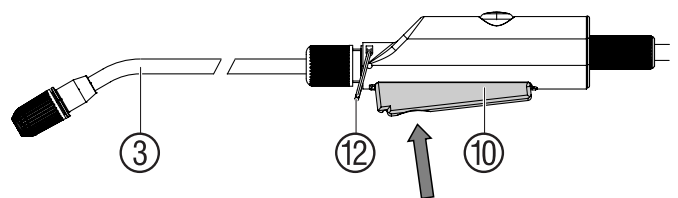
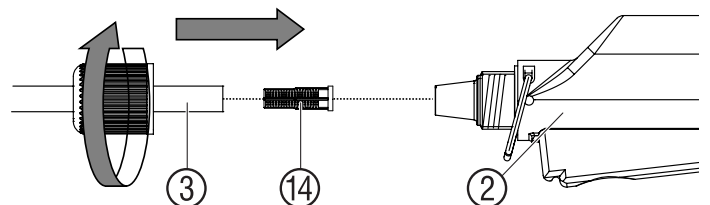
AL Manual përdorimi
Bombol sprucimi me presion

EST Kasutusjuhend
Survepihusti

LT Naudojimosi instrukcija
Slėginis purkštuvas

LV Lietošanas instrukcija
Spiediena smidzinātājs

SA دليل التشغيل
بإخافة الضغط

A1**A2****A3****A4****B1****B2****B3****C1**

GARDENA Tryksprøjte 5 l

DK Dette er en oversættelse af den tyske brugsanvisning. Læs brugsanvisningen omhyggeligt igennem og overhold henvisningerne i denne. Gør Dem kendt med tryksprøjten, den rigtige anvendelse samt med sikkerhedshenvisningerne ved hjælp af denne brugsanvisning.

Af sikkerhedsårsager må børn og unge under 16 år samt personer, der ikke er kendt med denne brugsanvisning, ikke anvende denne tryksprøjte.

Opbevar venligst omhyggeligt denne brugsanvisning.

1. Anvendelsesområde af GARDENA tryksprøjten

Tiltænkt anvendelse:

GARDENA tryksprøjten er beregnet til spredning af flydende, ikke opløsningsmiddelholdige pesticider¹⁾, herbicider¹⁾, gødningsmidler¹⁾, vinduesrens¹⁾, bilvoks og konserveringsmidler¹⁾ i private hus- og hobbyhaver. De må ikke anvendes i offentlige haveanlæg, parker og sportspladser samt i land- og skovbrug. Overholdelsen af brugsanvisningen, som fabrikanten har vedlagt, er forudsætning for korrekt brug af tryksprøjten.

¹⁾ Ifølge loven om plantebeskyttelsesmidler samt vaskemiddeloven må der kun anvendes godkendte midler (autoriserede specialforretninger).

Skal iagttages:

På grund af fare for helbredsskader må man med GARDENA tryksprøjten kun sprøjte de væsker, som fabrikanten har angivet. Der må heller ikke sprøjtes med syrer, desinfektions- eller imprægneringsmidler, aggressive rengøringsmidler med opløsningsmidler, benzin eller sprøjteolie. Det anbefales kun at anvende plantebeskyttelsesmidler, som BBA (Biologische Bundesanstalt) har godkendt. Fabrikanten har på tidspunktet af fabrikationen af apparatet ikke modtaget informationer om skadelige indvirkninger af de af BBA godkendte plantebeskyttelsesmidler på apparatets materialer. Ved spredning af insekticider, herbicider og fungicider hhv. flydende sprøjtemidler, hvor de pågældende fabrikanter angiver særlige beskyttelsesforanstaltninger, skal disse opfyldes.

2. Sikkerhedshenvisninger

Fare for helbredet:

Tryksprøjten må aldrig åbnes og dysen må ikke skrues af, så længe tryksprøjten stadigvæk er under tryk. For at forhindre skader, forbind aldrig tryksprøjten til en kompressor. Før der trækkes i sikkerhedsventilen ⑤ (afb. A3) skal tryksprøjten altid være placeret lodret. Før åbning af tryksprøjten frigør da altid trykket helt ved aftrække i sikkerhedsventilen.

Betjening:

Tryksprøjten skal før hvert brug underkastes en visuel kontrol. Tryksprøjten må med fyldt, under tryk værende pumpe aldrig lades stå uden tilsyn og over længere tid. Børn skal holdes borte fra tryksprøjten. De har ansvaret over for tredjemænd. Tryksprøjten må ikke udsættes for høj varme. Håndtaget ⑦ skrues godt fast med hånden (benyt ikke noget værktøj), vær opmærksom på, at O-ringen ⑩ sidder rigtigt (afb. B1).

Rengøring:

Efter hvert brug skal trykket fjernes, beholderen tømmes, grundigt rengøres og gennemskylles med rent vand. Derefter skal tryksprøjten lades tørre i åben tilstand. Restvæsker må ikke hældes i kloaksystemet (kommunale renovations-selskaber). For at undgå eventuelle kemiske reaktioner, skal tryksprøjten rengøres, når sprøjtemidler skiftes. Ved brug af flere tryksprøjter må beholdere og håndtag ikke forbyttes med hinanden.

Opbevaring:

Til opbevaring tryksprøjter skal altid sprøjtes tomt (også efter rengøring med vand) og opbevares på steder uden frost. Bruges håndtagets låsemekanisme ⑫ (afb. B3) skal du altid arbejde med ekstra opmærksomhed. Opbevar aldrig tryksprøjten med fastlåst låsemekanisme.

3. Montagering

- A1 **Montering af sprøjterøret ① i håndventilen ②.**
- A2 **Montering af sprøjteslangen ③ i håndventilen ②.**
- A3 **Montering af sprøjteslangen ③ i beholderlåget ④.**
- A4 **Monter bæreremmen ⑥ (vare nr. 828 har en skulderpolstring).**

4. Betjening

Vær opmærksom på de sikkerheds- og proportioneringsinstruktioner fabrikanten har forsynet væsken med.

- B1 **Skrub håndtaget ⑦ af og fyld beholderen ⑧.**
GIV AGT: Beholderen må højst fyldes med 5 l væske.

- A2 **Pump med håndtaget ⑦.**

- B2 **Indstil sprøjtestrålen ved hjælp af dysen ⑨.**

- B3 **Tryk på betjeningsknappen ⑩ og spred væsken ud.**

5. Rengøring

Rengøring af tryksprøjten:

Efter spredning af væske skal tryksprøjten rengøres. Tryksprøjten må kun tages i brug og tømmes igen med klart vand (eventuelt med tilsætning af opvaskemiddel). Ventilerne, sprøjterøret ① og dysen ⑨ renses. I tilfælde af snavs ude på håndtag og beholder skal gevindet og gevindets O-ring ⑩ renses grundigt. Vi anbefaler efter 5 års anvendelse at underkaste tryksprøjten en grundig kontrol – helst gennem GARDENA service.

6. Fejlafhjælpning

C1 Rengøring af filteret:

→ Fjern filteret ⑭ fra sprøjterøret ① og rens det.

Fejl	Mulig årsag	Afhjælpning
Pumpen leverer intet tryk.	Sikkerhedsventilen ⑤ er løs.	Skrub sikkerhedsventilen ⑤.
	Slangetilslutningerne på beholderen og håndventilen er utætte.	Slangetilslutningerne på beholderen og håndventilen strammes.
	Låsemekanismen ⑫ på håndtaget sidder fast.	Løsn permanent-låsen ⑫ ved håndtaget.
	Tætningshætten ⑬ er snavset/defekt	Rens/udskift tætningshætte ⑬.
Tryksprøjten sprøjter på trods af tryk ikke eller kun med dårlig sprøjtestråle.	Dyse ⑨ tilstoppet.	Skrub dysen ⑨ af og rens den.
	Filter ⑭ tilstoppet.	Filteret ⑭ i sprøjterøret rengøres.
Det er vanskeligt at åbne beholderen.	Beholdertrykket er for højt.	Beholdertrykket lades slippe fuldstændig ud gennem sikkerhedsventilen ⑤.

I tilfælde af andre fejl bedes De kontakte GARDENA-service.

7. Standsning

Opbevaring:

- 1. Tryksprøjten rengøres (se 5. Rengøring).
- 2. Opbevar tryksprøjten på et frostfrit sted.

8. Leverbart tilbehør

GARDENA Sprøjteskærm	Forhindrer sprøjtetågen i at blæse væk.	Varenr. 894
GARDENA Forlængerrør	Forlænger sprøjterøret.	Varenr. 897

9. Tekniske data

Sprøjterørets længde	36 cm	Tilladt arbejdstryk	3 bar
Slangens længde	175 cm	Max. tilladt arbejds-temperatur	40 °C
Max. Indhold	5 l		

10. Garanti

GARDENA's garanti for dette produkt er 2 år (fra købsdatoen). Garantien dækker alle væsentlige defekter på apparatet, som kan bevises at stamme fra materiale- eller produktionsfejl. Hvis reparationen dækkes af garantien vil vi vælge enten at udskifte apparatet eller at reparere indsendt apparat uden beregning, under forudsætning af at følgende er overholdt: Apparatet er behandlet korrekt og iht. informationerne beskrevet i brugsanvisningen. Hverken køber eller tredjepart har forsøgt at reparere apparatet. Denne fabriksgaranti har ingen indflydelse på eksisterende garantikrav over for forhandleren. I tilfælde af fejl skal det defekte apparat indsendes ufranko sammen med kvitteringen og en fejlbeskrivelse med porto til serviceadressen, som er oplyst på bagsiden.