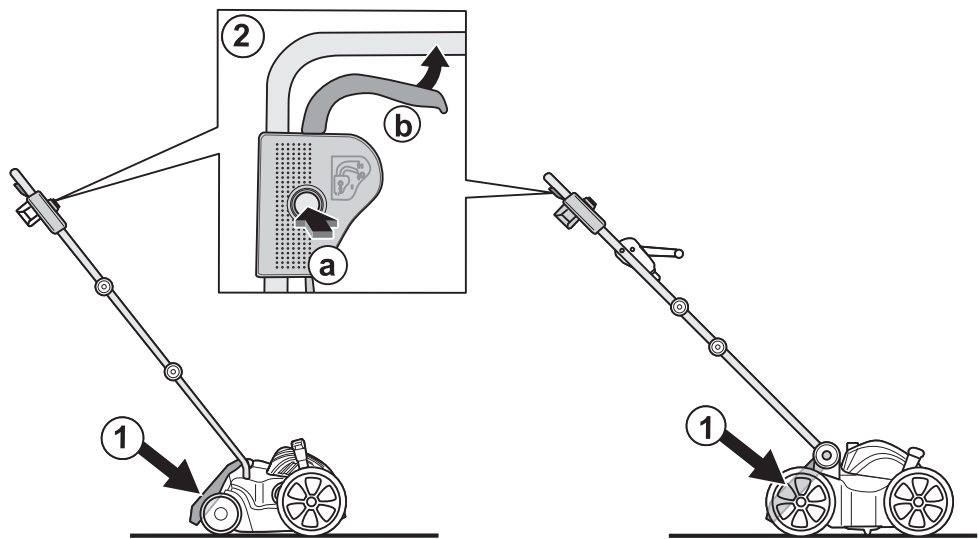


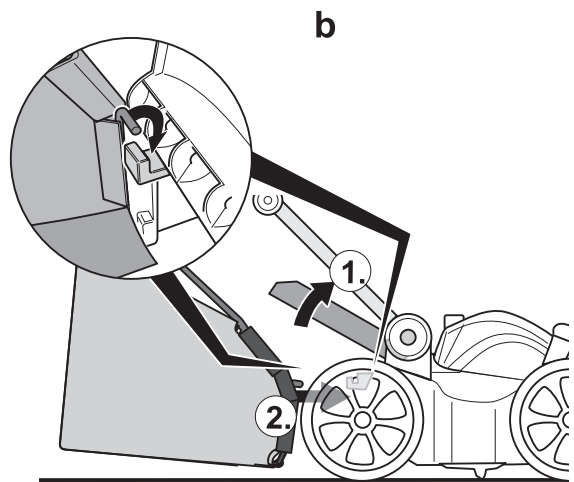
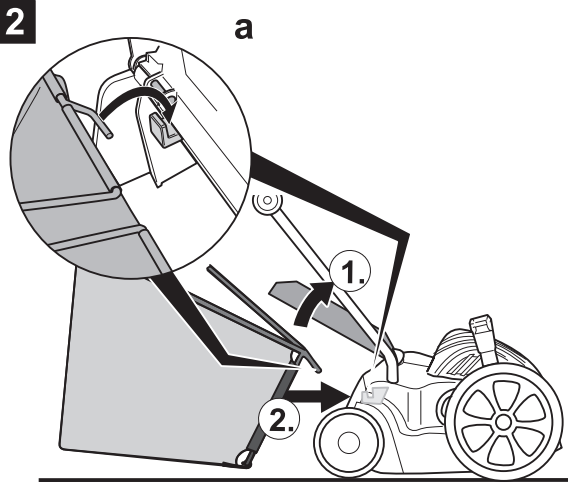
J15
FORM NO. 769-09432C



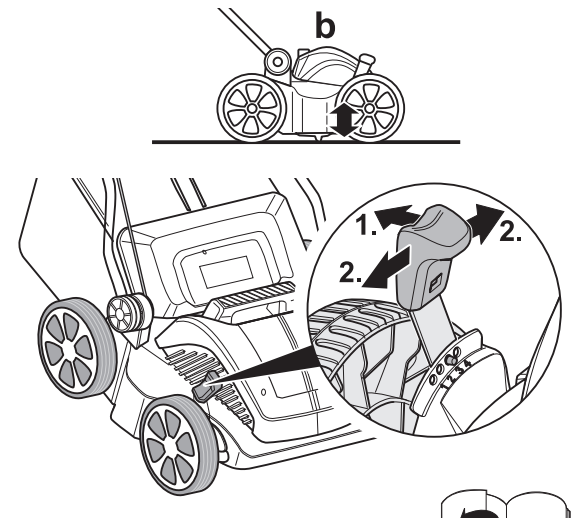
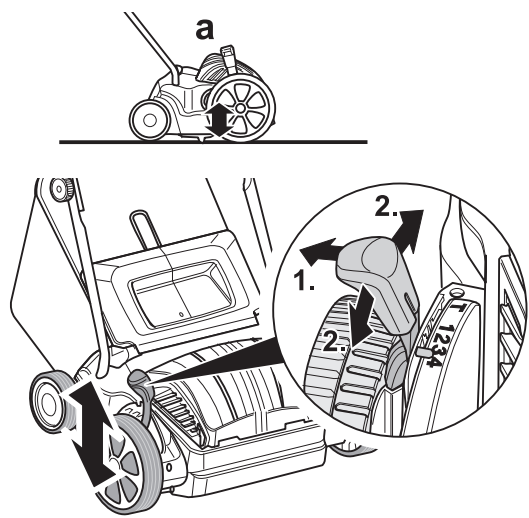
1



2

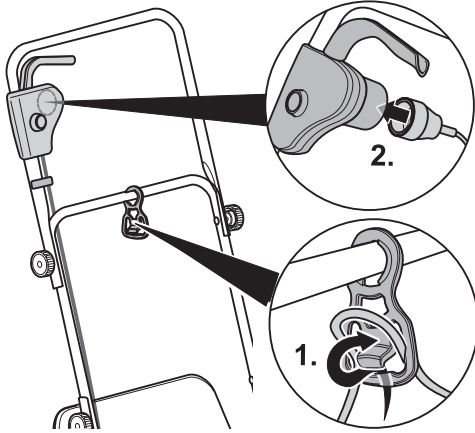


3

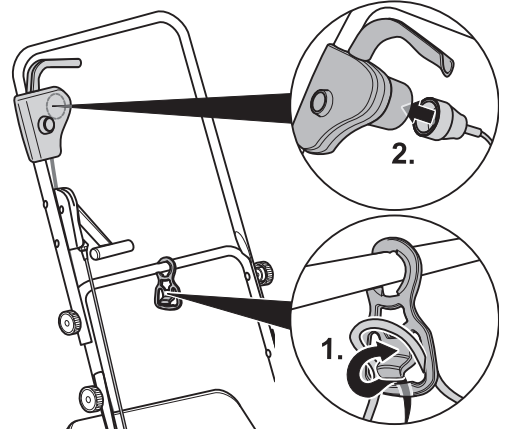


4

a

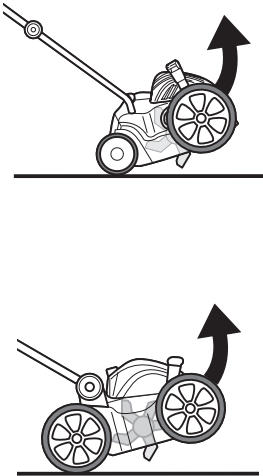


b

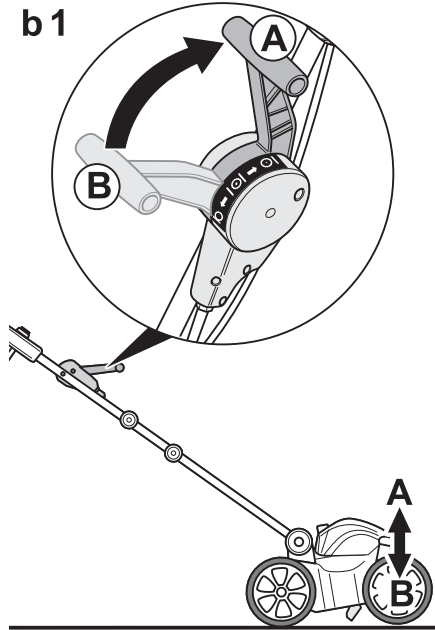


5

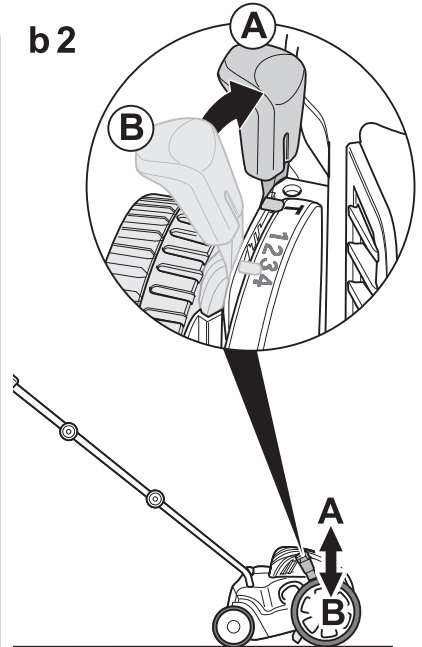
a



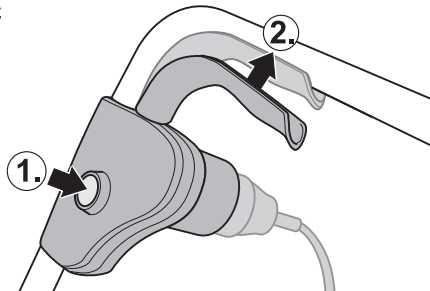
b1

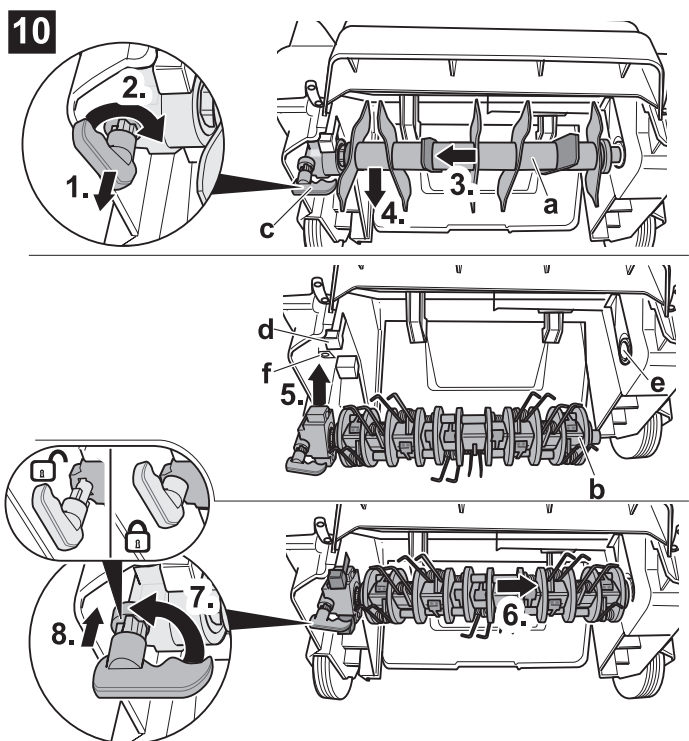
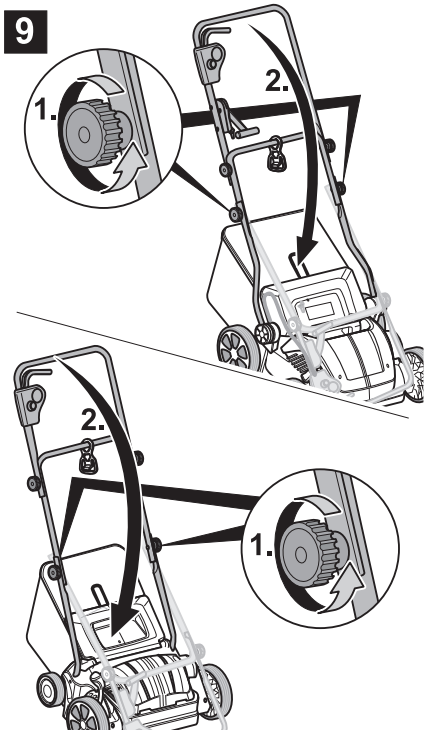
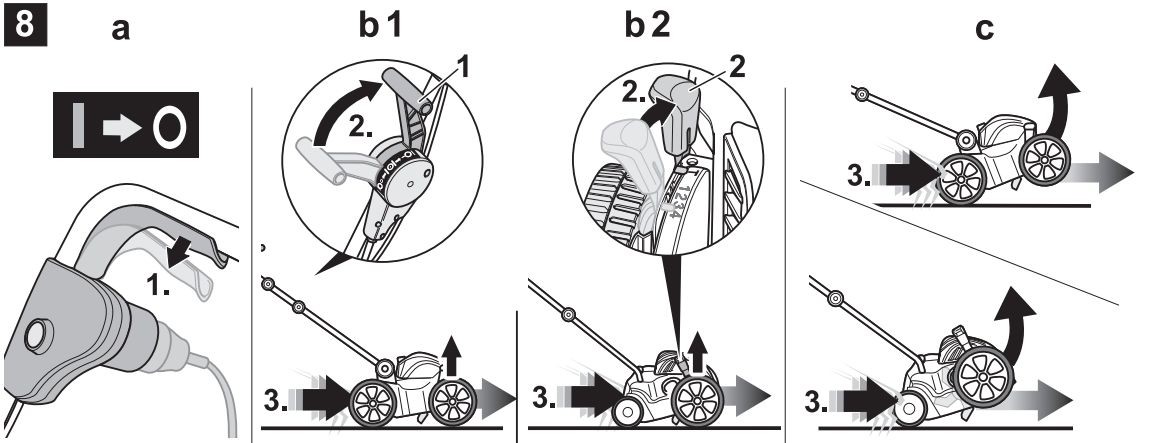
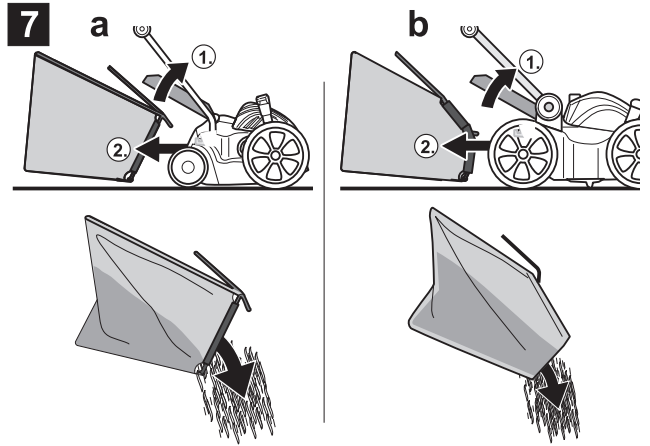
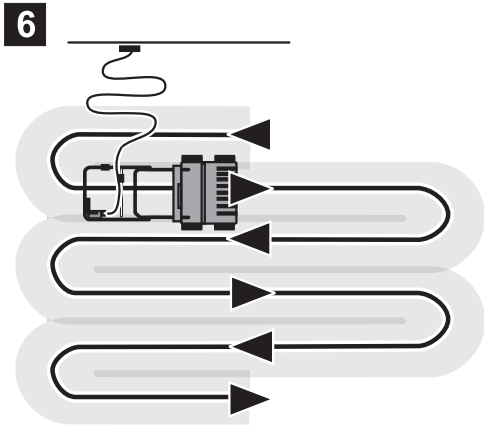


b2

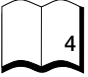
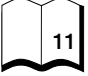
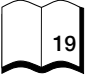
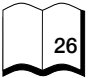
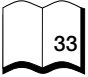
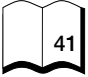


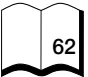


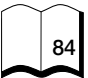

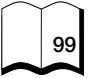


c







English (Original operating instructions)	→	 4
Français (Notice d'instructions d'origine)	→	 11
Deutsch (Originalbetriebsanleitung)	→	 19
Nederlands (Originele gebruiksaanwijzing)	→	 26
Italiano (Istruzioni per l'uso originali)	→	 33
Español (Instrucciones de funcionamiento originales)	→	 41
Svenska (Originalbruksanvisning)	→	 49
Dansk (Originale driftsvejledning)	→	 55
Norsk (Originale driftsanvisningen)	→	 62
Suomi (Alkuperäinen käyttöohjekirja)	→	 69
Português (Instruções de serviço originais)	→	 76
Ελληνικά (Αυθεντικές οδηγίες χειρισμού)	→	 84
Magyar (Eredeti üzemeltetési útmutató)	→	 92
Polski (Oryginalna instrukcja obsługi)	→	 99

Indhold

For Deres egen sikkerheds skyld	55
Montering af maskinen	56
Funktion	57
Betjening	57
Henvisninger om vertikal-skæring/luftning	58
Transport	59
Vedligeholdelse/Rengøring	59
Opbevaring	60
Garanti	60
Lokalisering og afhjælpning af fejl	60

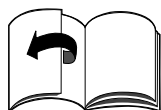
Angivelser på typeskiltet

Disse angivelser er meget vigtige for kundeservicen og for at kunne identificere maskinen ved bestilling af reservedele på et senere tidspunkt. Typeskiltet findes i nærheden af motoren.

Notér alle angivelser fra typeskiltet på Deres maskine i nedenstående kasse.

Disse og andre angivelser vedrørende maskinen findes på den separate CE-overensstemmelseserklæring, der er bestanddel af denne driftsvejledning.

Illustrationer



Fold billedsiderne forrest i betjeningsvejledningen ud.

I nærværende driftsvejledning beskrives forskellige modeller. Grafiske fremstillinger kan afvige i detaljerne fra den købte maskine.

For Deres egen sikkerheds skyld

Korrekt brug af maskinen

Denne maskinen er udelukkende beregnet til at blive brugt

- i overensstemmelse med de beskrivelser og sikkerhedsforskrifter, som fremgår af nærværende betjeningsvejledning;
- som vertikalskærer til vertikal-skæring og luftning af plænen omkring huset og i kolonihaven.

Enhver anden brug er ikke bestemmelsesmæssig.

En ikke bestemmelsesmæssig brug medfører, at garantien bortfalder og at producenten fraskriver sig ethvert ansvar. Brugeren hæfter for alle skader på tredjeperson og dennes ejendom.

Egenmægtige ændringer af maskinen udelukker producentens ansvar for deraf resulterende skader.

Overhold sikkerheds- og betjeningsforskrifterne

Læs som bruger af denne maskine nærværende driftsvejledning omhyggeligt igennem, før maskinen tages i brug for første gang. Følg disse anvisninger og opbevar dem for senere brug. Giv aldrig børn eller andre personer, der ikke kender denne betjeningsvejledning, lov til at benytte maskinen.

Sørg for, at betjeningsvejledningen følger med maskinen i forbindelse med et ejerskift.

Almindelige sikkerhedsforskrifter

I dette afsnit findes almindelige sikkerhedsforskrifter. Advarselsforskrifter, som specielt gælder enkelte maskindele, funktioner eller aktiviteter, findes på det pågældende sted i nærværende vejledning.

Før arbejdet med maskinen

Personer, som benytter maskinen, må ikke være påvirket af rusmidler som f.eks. alkohol, narkotika eller medikamenter.

Maskinen må ikke benyttes af personer under 16 år – lokale bestemmelser kan fastlægge brugerens mindstealder.

Denne maskine er ikke beregnet til at blive brugt af personer (incl. børn) med indskrænkede fysiske, sensoriske eller mentale evner eller som ikke råder over den tilsvarende erfaring og/eller viden, hvis de da ikke holdes under opsyn af en person, som er ansvarlig for deres sikkerhed eller som giver dem instruktioner om, hvordan maskinen skal bruges.

Der skal føres tilsyn med børn for at sikre, at de ikke leger med maskinen.

Gør Dem fortrolig med alle anordningerne og betjenings-elementerne samt disses funktioner, inden arbejdet påbegyndes.

Udendørs anvend kun hertil tilladte og tilsvarende mærket tilslutningskabler, f.eks. H07RN – F 3 x 1,5 mm² (maks. 50 m).

Forbindelsesdele og tilslutningskabler skal være stænktsætte og af gummi eller overtrukket med gummi. Kontrollér før hver brug om tilslutningskablerne er beskadiget, slidt eller snoet.

Sluk dertil for maskinen og træk netstikket ud. Anvend kun tilslutningskabler, der er i fejlfri tilstand. Et beskadiget kabel skal straks skiftes på et fagværksted.

Kontrollér før brug

- om græsfanget fungerer og udkastningsklappen lukker korrekt. Udskift omgående beskadigede, slidte eller manglende dele.
- om skæreredskab, fastgørelsesbolte og hele skæreenheden er slidt eller beskadiget. Slidte eller beskadigede dele skal udskiftes af et fagværksted kun sætvis for at undgå uligevægt.

- om vertikalskærer-/lufferakslens er monteret rigtigt og sikkert.
- om kablet mellem motor og kontakt-/stikkombination er beskadiget. Et beskadiget kabel skal straks skiftes på et fagværksted.

Reserve dele og tilbehør skal opfylde de af producenten fastlagte krav.

Der må derfor kun anvendes originale reserve dele og originalt tilbehør eller de af producenten godkendte reserve dele og tilbehørsdele. Reparationer må udelukkende udføres af et fagværksted.

Under arbejdet med maskinen

Når der arbejdes med eller på maskinen, skal De bære tilsvarende arbejdsbeklædning som f.eks.:

- sikkerhedsfodtøj,
- lange bukser,
- tætsiddende beklædning,
- høreværn,
- beskyttelsesbriller.

Benyt kun maskinen i den af producenten foreskrevne og leverede tekniske tilstand.

Før alle arbejder på denne maskine

Til beskyttelse mod kvæstelser skal man, inden der foretages arbejder (f.eks. vedligeholdelses- og indstillingsarbejder) på denne maskine

- slukke for motoren,
- vente indtil alle bevægelige dele står helt stille,
- trække netstikket ud,
- lade motoren afkøle (ca. 30 minutter).

Efter arbejdet med maskinen

- Altid før maskinen forlades
- skal netstikket trækkes ud.

Sikkerhedsanordninger

Billede 1

Fare

Benyt aldrig maskinen, med beskadigede eller uden anbragte sikkerhedsanordninger.

Udkastningsklap (1)

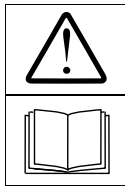
Udkastningsklappen er en sikkerhedsanordning. Den beskytter Dem imod kvæstelser fra skæreværket eller udslyngede faste genstande. Maskinen må kun benyttes med påmonteret udkastningsklap.

Koblingsbøjle (2)

Koblingsbøjlen tjener til Deres sikkerhed, for at stoppe motoren og skæreværket i nødstilfælde. Forsøg ikke at sætte den ud af funktion.

Symboler på maskinen

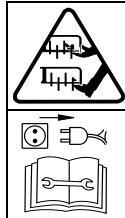
Maskinen er forsynet med forskellige symboler i form af etiketter. Symbolerne har følgende betydning:



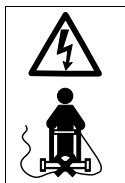
Pas på! Læs brugsanvisningen inden ibrugtagning!



Hold tredjemand borte fra fareområdet!



Træk netstikket ud, inden der arbejdes på skæreredskaberne! Hold fingre og fødder borte fra skæreredskaberne! Sluk maskinen og træk netstikket ud, inden maskinen indstilles eller rengøres, eller før det kontrolleres, om tilslutningskablet er snoet eller beskadiget. Hold tilslutningskablet borte fra skæreredskaberne.



Hold tilslutningskablet borte fra skæreredskaberne!



Bær øjen- og høreværn!

Hold altid disse symboler på maskinen i læsbar tilstand.

Symboler i vejledningen

I nærværende vejledning benyttes symboler, som gør opmærksom på farer eller kendetegner vigtige henvisninger. Symbolerne har følgende betydning:

Fare

De gøres opmærksom på farer, som hænger sammen med den beskrevne aktivitet og som sætter personer i en truende situation.

Pas på

De gøres opmærksom på farer, som hænger sammen med den beskrevne aktivitet og som kan føre til en beskadigelse af maskinen.

Henvisning

Kendetegner vigtige informationer og anvendelsestips.

Henvisning om bortskaffelse

Rester fra emballagen, udtjente maskiner osv. bortskaffes i henhold til de lokale forskrifter.



Udtjente elværktøjer består af genbrugelige materialer og må derfor ikke bortskaffes som almindeligt affald!

Vi beder dig derfor hjælpe os aktivt med at skåne ressourcerne og miljøet og aflevere maskinen på en genbrugsstation – hvis den findes.

Montering af maskinen

Sidst i vejledningen eller som tillæg viser vi Dem ved hjælp af billeder, hvordan De i få trin monterer Deres maskine og gør den startklar.

Funktion

Maskinen føres manuelt hen over det græsareal, som skal bearbejdes. Maskinen forsynes med strøm via tilslutningskablet. Skæreværket drives ved hjælp af en elmotor.

Arbejdsdybden fastlægges centralt over højdeindstillingen.

Vertikalskæring:

Skæreværket roterer i kredsformigt og bortskærer det mos-, lav- og ukrudttilsæde filtag og transporterer det afskårne materiale udad eller ind i græsfanget.

Under skæringen trænger skæreknivene ned i jorden og bevirker dermed, at græsplænen bliver luftet og er bedre i stand til at optage næringsstofferne.

Vi anbefaler at vertikalskære plænen om foråret (april/maj) og efteråret (oktober).

Luftning (med valgbar lufteraksel):

Skæreværket (lufterakslen) roterer kredsformigt og kæmmer så at sige plænen hhv. lufter arealer med middel mosvækst. Mossen transporteres enten udad eller ind i græsfanget.

Under luftningen kradses jordens overflade op, så vandet bedre kan trænge ned i jorden og iltoptagelsen forbedres.

Vi anbefaler at lufte plænen i hele vækstsæsonen.

Betjening

Fare Strømslag

- Brug en personsikkerhedsafbryder i stikkontakten (= fejlstrømsafbryder med maks. 30 mA udløsningsstrøm).
- Hvis kablet skæres over under vertikalskæringen, er det livs- eller kvæstelsesfare. Fjern Dem langsomt fra maskinen i små skridt. Træk stikket ud af stikdåsen. Sørg for, at tilslutningskablet aldrig kommer inden for skæreeområdet under vertikalskæringen.

Uheld

- *Personer, særlig børn eller dyr må ikke opholde sig i nærheden af maskinen under vertikalskæringen. Kvæstelsesfare som følge af udslyngede sten eller andre genstande.*

Styrt

- Føring af maskinen kun i skridttempo.
- Vertikalskæreren kan vælte ved vertikalskæring på stejle skrånninger og De kan komme til skade. Føring af maskinen kun på tværs af skrånningen, aldrig opad eller nedad. Vertikalskær ikke på skrånninger med en hældning på mere end 20%.
- Vær især forsigtig ved ændring af kørselsretning og sørg altid for at stå stabilt.
- Vær særlig forsigtig, hvis De trækker maskinen baglæns hen mod Dem.
- Kvæstelsesfare ved vertikalskæring i grænseområder. Det er farligt at vertikalskære i nærheden af kanter, hække eller stejle skrånninger. Hold en vis sikkerhedsafstand ved vertikalskæring.
- Ved vertikalskæring i fugtigt græs kan maskinen rutsche på grund af reduceret jordgreb og De kan styrte. Vertikalskær kun, når græsset er tørt.
- Arbejd kun i dagslys eller ved god kunstig belysning.

Kvæstelser

- Sikkerhedsafstanden, som fremkommer ved hjælp af styrestanger til det roterende redskab, skal altid overholdes.
- Brugerens arbejdsområde under drift befinder sig bag styrestangen.
- Led aldrig hænder eller fødder hen mod eller under roterende dele.
- Stil Dem aldrig foran udkaståbningerne, når maskinen startes.
- Når der slukkes for motoren, fortsætter skærereds-kabet med at køre et stykke tid endnu. Hold hænder og fødder borte.
- Stands motoren

- inden maskinen vippes,
- før maskinen transporteres over andre overflader end græs.
- Stands motoren og træk netstikket ud,
 - før tilstopninger og blokeringer i udkastningen fjernes;
 - før vertikalskæreren kontrolleres, rengøres, indstilles, eller der udføres arbejde på maskinen;
 - hvis et fremmedlegeme er ramt. Kontrollér vertikalskæreren for skader og kontakt et fagværksted, hvis den er beskadiget;
 - hvis maskinen begynder at vibrere usædvanligt meget. Kontrollér omgående maskinen.
- Løft eller bær aldrig maskinen, når motoren er i gang. Træk netstikket ud af stikdåsen forinden.
- Når græsfanget tages af, kan De eller andre komme til skade som følge af udslyngt afskåret materiale eller fremmedlegemer. Tøm aldrig græsfanget, når motoren går. Sluk for maskinen.
- Undersøg det terræn, som maskinen skal anvendes på og fjern alle genstande, som eventuelt kan opfanges og slynges ud.
- Hvis skærereds-kabet rammer et fremmedlegeme (f.eks. en sten), eller hvis maskinen begynder at vibrere unormalt: Stands motoren omgående og træk netstikket ud. Få maskinen tjekket for skader på et fagværksted, før den bruges igen.
- Maskinen må aldrig startes, hvis begge forhjul er i arbejdsstilling. Skæreværket berører jorden, og maskinen kan sætte sig i bevægelse.
- Benyt ikke maskinen ved dårlige vejrforhold, som f.eks. fare for regn- eller tordenvejr.

Snuble

- De kan komme til at snuble over tilslutningskablet, når maskinen vendes, og blive kvæstet. Kablet skal altid føres på en sådan måde, at det aldrig kan komme ind i gå- og skæreeområdet.
- Føring af maskinen kun i skridttempo.

Skader på maskinen

- *Sten, løstliggende grene eller lignende genstande kan føre til skader på maskinen og dennes funktion. Fjern faste genstande fra arbejdsområde før hver brug.*
- *Benyt kun maskinen, når den er i fejlfri tilstand. Gennemfør en visuel kontrol før hver drift. Kontrollér især sikkerhedsanordninger, elektriske betjeningslementer, strømførende kabler og skrueforbindelser med hensyn til skader og fastgørelse. Udskift beskadigede dele inden brug.*
- *Maskinen må kun bruges på en kortklippet, tør plæne. Græsset skal være ca. 4–5 cm højt.*

Driftstider

lagttag de nationale/kommunale forskrifter hvad brugstider angår (spørg evt. hos den pågældende myndighed).

Positionsangivelser

Ved angivelse af positioner på maskinen (f.eks. venstre, højre) går man ud fra den synsvinkel, som brugeren har, når denne står bag ved styreskaffet med blikket rettet i kørselsretningen.

1. Græsfang ihænges (valgbart alt efter model)

Billede 2

- Udkastningsklappen løftes og græsfanget ihænges.

2. Arbejdsdybde indstilles

Billede 3

Pas på

Arbejdsdybden skal indstilles korrekt inden den første ibrugtagning. Højdeindstillingshåndtaget må kun indstilles i den første indstilling af arbejdsdybden (position 1).

Henvisning

Når knivene/luftertænderne er blevet sløve, skal arbejdsdybden indstilles påny. Den optimale arbejdsdybde er nået, når knivene/luftertænderne på skæreredskabet kører 2–3 mm nede i jorden.

Er arbejdsdybden for stor, kan maskinen blive overbelastet og dermed blive beskadiget. Sørg derfor for at have en korrekt indstilling af arbejdsdybden.

- Højdeindstillingshåndtaget (alt efter model) indstilles afhængig af nedslidningen. Indstillinger **2, 3, 4** er kun nødvendige, når knivene/luftertænderne er blevet sløve. Start med **2** og indstil dybden trinvis alt efter hvor sløve knivene er.

3. Tilslutningskabel

Billede 4

- Tilslutningskablet fastgøres på kabeltrækaflastningen.
- Først sættes netstikket i kontakt-/stikkombinationen på maskinen og derefter i 230 V stikdåsen.

4. Motor startes

Fare

Hold hænder og fødder borte fra skæreværket.

Billede 5

- Stil maskinen på et jævnt areal med så kort eller så lidt græs som muligt.
- Vip maskinen bagover, så at begge forhjul er løftet op fra jorden (billede 5a) hhv. ved maskiner med transporthåndtag skal håndtaget stilles i position , så knivakslen ikke berører jorden (billede 5b).
- Tryk på stopknappen og hold den inde (billede 5c).
- Træk i koblingsbøjlen og hold den fast, slip stopknappen (billede 5c).
- Sænk langsomt maskinen ned igen, så forhjulene berører jorden hhv. stil transporthåndtaget (alt efter udførelse) fremad igen til position  (billede 5b).

Henvisning

Maskinen kan sætte sig i bevægelse, når skæreredskabet får kontakt med jordoverfladen.

5. Motor stoppes

- Slip koblingsbøjlen (billede 8a). Motor og skæreværk stopper efter et kort stykke tid.

6. Vertikalskæring/luftning

Billede 6

- Start motoren som angivet.
- Før maskinen i parallelle baner.
- Udlæg tilslutningskablet i store sløjfer hen imod maskinen.

7. Græsfang løftes af og tømmes (valgbart alt efter model)

Billede 7

- Slip koblingsbøjlen og vent til motoren er standset.
- Udkastningsklappen løftes op og græsfanget løftes af.
- Indholdet tømmes ud.

8. Arbejde uden græsfang

Når græsfanget løftes af, klapper udkastningsklappen ned. Når der arbejdes uden græsfang, slynges det afskærte materiale direkte nedad.

9. Efter arbejdet

- Motor stoppes.
- Træk netstikket ud af maskinen og stikdåsen.
- Græsfang tømmes.
- Lad motoren afkøle (ca. 30 minutter) inden maskinen rengøres, vedligeholdes, eller sættes ud af drift.

10. Lufteraksel monteres (valgbart alt efter model)

Denne procedure er beskrevet under afsnittet „Vedligeholdelse/Rengøring“.

Henvisninger om vertikalskæring/luftning

For at græsplænenes rodværk ventileres bedre om foråret og det unge græs kan vokse sundt, er det nødvendigt, at græsplænen i denne tid vertikalskæres noget hyppigere end om sommeren.

Græsplænen vertikalskæres – hyppigere om foråret,

- efter behov om sommeren,
- ved skyggefulde græsplæner, også hyppigere om sommeren.

Græsplænen luftes

- ved behov i hele vækstsæsonen.

Plænen må kun vertikalskæres, indtil græsset er maks. 4 cm højt. Hvis græsset er højere, skal det klippes, før der vertikalskæres/luftes. Vand og gød de bearbejdede arealer, så græsset kan vokse noget hurtigere.

Transport

Pas på

Skæreværk og maskine kan blive beskadiget, hvis De bevæger maskinen f.eks. hen over faste veje, medens motoren er slukket. Undgå at slåværket berører jordoverfladen. Maskinen "må kun bevæges i vippestilling og kun på baghjulene (billede 8c) resp. med forhjulene stående i transportstilling (billede 8b). Maskinen må hverken løftes eller bæres, inden netstikket er trukket ud.

Forhjulene stilles i transportstilling (alt efter model)

Billede 8b

- Stil transportgrebet (1) bagud til position I 

eller

- Stil højdeindstillingshåndtaget (2) bagud til position T

Hvis maskinen skal transporteres manuelt over korte strækninger

- Motor stoppes.
- Vip maskinen en smule bagover, så forhjulene er løftet op fra jorden (billede 8c) resp. stil forhjulene i transportstilling, så skæreværket ikke berører jorden (billede 8b).
- Skub maskinen.

Med et køretøj

Pas på

- Sørg for tilstrækkelig sikring af maskinen under transport på eller i et køretøj mod utilsigtet udskridning.
- Kablet mellem motor og kontakt-/stikkombination må ikke komme i klemme eller knække.

Billede 9

- Af pladsbesparende grunde kan styreskaffet klappes sammen for at gøre det lettere at opbevare vertikalskæreren.

Vedligeholdelse/ Rengøring

Fare

- Af hensyn til beskyttelse mod kvæstelser skal følgende iagttages, inden der arbejdes med maskinen
- sluk for motoren,
 - vent til alle roterende dele står helt stille,
 - træk stikket ud,
 - lad motoren afkøle (ca.30minutter).

Vedligeholdelse

Fare

Som en beskyttelse mod at komme til skade på skæreværket, må al slags arbejde, som for eksempel udskiftning eller slibning af enkelte knive/luftertænder, udelukkende udføres på et autoriseret værksted (specialværktøj nødvendigt).

Udskift tilslutningskablet, hvis det er porøst eller beskadiget.

Én gang i hver sæson

- Smør ledpunkterne og drejefjedre på udkastningsklappen.
- Lad et autoriseret værksted efterse og servicere vertikalskæreren efter hver sæsonslut.

Rengøring

Pas på

- Maskinen må ikke sprøjtes over med vand, da elektriske komponenter ellers kan beskadiges.

- Rengør vertikalskæreren efter hver brug. En ikke rengjort maskine fører til materiale- og funktions-skader.

Maskinen rengøres

Fare

De kan komme til skade, når De arbejder med skæreværket. Bær derfor beskyttelseshandsker.

Det er bedst at rengøre vertikal-skæreren umiddelbart efter arbejdet.

- Stil altid maskinen på et fast underlag og sikre, at den ikke kan rulle væk.
- Kæntre maskinen fremad.
- Rengør skærerummet og udkastningsklappen med en børste, en håndkost eller en klud.
- Stil maskinen tilbage på hjulene og fjern alle synlige græs- og snavsrester.

Græsfang rengøres

Det er nemmest at rengøre vertikalskæreren umiddelbart efter græsslåningen.

- Græsfanget løftes af og tømmes.
- Græsfanget kan rengøres med en kraftig vandstråle fra haveslangen.
- Græsfanget skal være helt tørt, før det tages i brug igen.

Vertikalskærer-/ lufferakslens skiftes

Fare

De kan komme til skade, når De arbejder med skæreværket. Bær derfor beskyttelseshandsker.

Pas på

Brug kun originale vertikalskærer-/ lufferakslar, der er frigivet af producenten.

Billede 10

- Motor stoppes.
- Træk netstikket ud af maskinen og stikdåsen.
- Tag græsfanget af (option).
- Vip maskinen bagover.
- Afmonter vertikalskærerakslen (a) resp. lufferakslen (b):

- Træk holdebøjlen (c) ud og drej den 90° til højre (i forhold til akslen).
- Skub den komplette aksel helt til venstre og ud af holderen (d) og tag den af nedad.
- Monter vertikalskærerakslen (a) resp. lufterakslen (b) på igen:
 - Træk holdebøjlen (c) ud og drej den 90° til højre (i forhold til akslen).
 - Sæt den komplette aksel i nedefra bag ved holderen (d) og skub den derefter helt til højre ind i holderen (d) og sekskantholderen (e) (så langt ind som muligt).
 - Drej holdebøjlen (a) 90° og lad den gå i indgreb i åbningen (f). Pas på at den går rigtigt i indgreb!
- Kontrollér, at vertikalskærer-/lufterakslen sidder korrekt.

Opbevaring



Pas på

Mulighed for materialeskader på maskinen. Opbevar kun maskinen i rene og tørre rum. Beskyt altid maskinen mod rust inden den henstilles i en længere periode, f.eks. om vinteren.

Når vertikalskærings sæsonen er forbi eller hvis vertikalskæreren står ubrugt hen i mere end en måned:

- rengøres vertikalskæreren og græsfanget,
- alle metaldele tørres over med en oliefugtet klud (med harpiksfri olie) eller sprøjtes ind med sprøjteolie for at beskytte dem mod rust.
- styreskiftet klappes sammen, og maskinen opbevares i et egnet rum.

Garanti

I hvert land gælder de garanti-betingelser, som vort salgsselskab resp. importør i det pågældende land har udgivet. Fejl på maskinen repareres gratis i garantiperioden, hvis de skyldes en materiale- eller produktionsfejl. Hvis De vil gøre Deres garanti gældende, bedes De henvende Dem til Deres forhandler eller nærmeste filial.

Lokalisering og afhjælpning af fejl

Driftsfejl i Deres vertikalskærer er der ofte simple årsager til, som De bør kende og som De til dels selv kan afhjælpes. I tvivlstilfælde kan De hente råd hos Deres forhandler eller et autoriseret værksted.

Problem	Mulig årsag	Afhjælpning
Motor starter ikke.	Husholdningssikring overbelastet.	Sikring tændes, benyt evt. en stærkere sikret hustilslutning, der bør installeres af en fagmand.
	Tilslutningskabel ikke tilsluttet eller defekt.	Kabel kontrolleres, stikkes i, fornyes efter behov eller repareres af en fagmand.
	Kontakt/stikkombination defekt.	Sendes til reparation på et autoriseret værksted.
Motor brummer, men går ikke.	Vertikalskærer i arbejdsstilling.	Vertikalskærer stilles på et sted med kort græs; maskinen kærtres bagud, når den startes, således at de to forhjul kan dreje frit.
	Slåværk blokeret.	Netstik trækkes ud, blokering afhjælpes.
Motor stopper pludselig.	Stik har løsnet sig.	Kabel kontrolleres. Det sikres, at det er hængt ind i kabeltrækaftastningen. Stik istikkes igen.
	Overbelastningsbeskyttelsen har slukket.	Netstik trækkes ud, tilstopning i udkastning afhjælpes, vent ca. 10 min. før der tændes igen.
Usædvanlige lyde (klapre, rasle).	Skruer, møtrikker eller andre fastgørelsesdele løse.	Dele fastgøres. Hvis lydene ikke forsvinder, kontaktes et autoriseret værksted.
Rystelser, Vibrationer.	Slåværk beskadiget, bøjet.	Motoren standses straks. Skæreværk udskiftes på et autoriseret værksted.
	Motorfastgørelse løs.	Motoren standses straks. Motor fastgøres på et autoriseret værksted.

Problem	Mulig årsag	Afhjælpning
Omdrejningstal falder.	Arbejdsdybde for stor.	Anbefalet arbejdsdybde indstilles.
	Græs for højt.	Græs slås, før vertikalskæreren tages i brug.
	Udkastningskanal tilstoppet.	Netstikket trækkes ud, tilstopning afhjælpes.
Dårligt arbejdsresultet.	Arbejdsdybde for lille.	Større arbejdsdybde indstilles.
	Skæreværk slidt.	Skæreværk udskiftes på et autoriseret værksted.
Affaldet bliver liggende græsfanget fyldes ikke.	Græsfang fuldt, snavset.	Vertikalskærer slukkes, græsfang tømmes eller ventilationsåbninger i græsfang rengøres.
	Udkastningskanal tilstoppet.	Netstikket trækkes ud, tilstopning afhjælpes.