



ELRADIATOR


VIGTIGT

Dette produkt er kun egnet til godt isolerede rum eller lejlighedsvis brug.

Læs venligst omhyggeligt de følgende instruktioner for at sikre, at monteringen udføres korrekt. Disse instruktioner bør gemmes til fremtidig brug.

Det er normalt, hvis elradiatoren lugter lidt første gang, den tændes, eller hvis den har været slukket i en længere periode. Lugten forsvinder igen, når elradiatoren har været tændt i et stykke tid..

SIKKERHEDSANVISNINGER

1. Anvendes radiatoren i områder hvor jordforbindelse er påkrævet, skal stikproppen skiftes til 3 benet med jord.
2. Radiatoren må ikke anvendes med mindre radiatoren er korrekt monteret med fødder.
3. Radiatoren må ikke placeres under et strømudtag.
4. Ved flytning af radiatoren skal ledningen være trukket ud af stikkontakten.
5.  Dette symbol betyder at tildækning ikke er tilladt. Radiatoren må ikke tildækkes pga. brandfare.
6. Placer ikke radiatoren nær ved gardiner og møbler for at undgå brandfare.
7. Radiatoren må ikke opbevares i rum med brandfarlige væsker og gasser.
8. Netledningen skal holdes væk fra radiatorens varme dele.
9. Anvend ikke radiatoren hvis stik eller ledning er beskadiget. Udskiftning af stik eller lignende må kun udføres af en autoriseret elinstallatør eller autoriseret værksted. Hvis du er i tvivl, kontakt din leverandør.
10. Radiatoren er kun til indendørs brug.
11. ADVARSEL: Anvend ikke radiatoren i nærheden af badekar, brusere eller svømmebassin.

12. Børn yngre end 3 år skal holdes væk, medmindre der er løbende overvågning.
13. Dette apparat kan bruges af børn i alderen 8 år og derover og personer med nedsat fysisk, sensorisk eller mental kapacitet eller manglende erfaring og viden, hvis de har fået vejledning eller instruktion om brug af apparatet på en sikker måde og forstår farerne involveret.
14. Børn må ikke lege med apparatet. Rengøring og vedligeholdelse af brugeren må ikke foretages af børn uden tilsyn.
15. Børn i alderen fra 3 år og under 8 år må kun tænde/slukke for apparatet, forudsat at det er anbragt eller installeret i den tilsigtede normale driftsposition, og de har fået tilsyn eller instruktion vedrørende brugen af apparatet på en sikker måde og forstå de involverede farer. Børn i alderen fra 3 år og under 8 år må ikke tilslutte, regulere og rengøre apparatet eller udføre vedligeholdelse.
16. FORSIGTIGT: Nogle dele af dette produkt kan blive meget varme og forårsage forbrændinger. Der skal gives særlig opmærksomhed, hvor børn og udsatte mennesker er til stede.
17. Radiatorens overflade udstråler varme der kan blive mere end 60°C. Undlad berøring, før apparatet er kølet ned.

MONTERING AF FØDDER

- 1) De to fødder skal placeres så slidsen i fodens ramme, der omkranser de fire huller, vender ind mod radiatoren (Fig. 1).
- 2) Fastgør hver fod med to skruer.

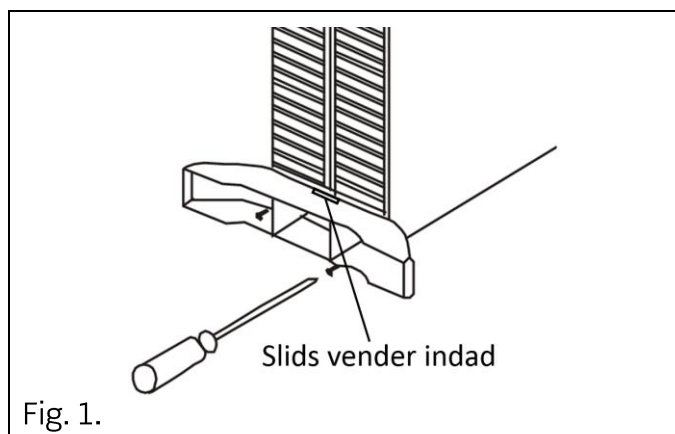


Fig. 1.

INDSTILLING OG BRUG

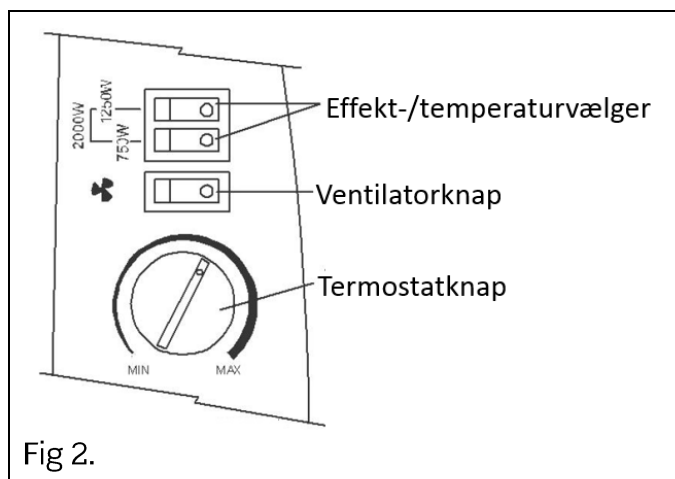


Fig 2.

- Tilslut elradiatoren til stikkontakten.
- Indstil termostatknappen til den maksimale temperatur.
- Radiatoren tændes, når Effekt-/temperaturvælger indstilles til et af effektniveauerne, alt efter hvor kraftigt og hurtigt, apparatet skal opvarme rummet. Kontrollampen lyser, når radiatoren er slået til.
- Når den ønskede rumtemperatur opnås, skal termostat-knappen langsomt drejes mod uret, indtil kontrollampen slukkes. Elradiatoren slår nu automatisk til og fra og holder dermed rumtemperaturen konstant.

- Elradiatoren slukkes ved at slukke effekt-/temperaturvælgerne.
- Tryk på ventilatorknappen for enten at tænde eller slukke for den indbyggede ventilator.
- Elradiatoren skal afbrydes fra stikkontakten, når den ikke er i brug.

Radiatoren kan indstilles til at varme med 750W, 1250W eller 2000W.

RENGØRING OG OPBEVARING

Træk stikproppen ud hvis apparatet ikke er i brug længere tid. Apparatet bør beskyttes mod støv og opbevares et rent og tørt sted.

Træk stikproppen ud ved rengøring, montering, demontering eller transport.

Rengør ydersiden med en fugtig klud og puds med tør klud. Anvend ikke sæbe eller slibende middel og lad ikke vand komme ind i apparatet.

BORTSKAFFELSE

Når produktet skal bortskaffes, afleveres det på lokal genbrugsstation som elektronikaffald.



SPECIFIKATIONER

Varenummer	IMT12906
Model	DL01-D TURBO
Effekt [Watt]	1800-2000 W
Spænding	220-240V~ 50Hz
Stikprop	Schuko/fransk
Kabel	1.5m, H05VV-F 3G1,0 mm ²
Kapslingsklasse	IP20



Informationskrav for elektriske produkter til lokal rumopvarmning

Modelidentifikation(er):		IMT12905			
Element	Symbol	Værdi	Enhed	Item	Unit
Varmeydelse				Type varmetilførsel, kun for elektriske akkumulerende produkter til lokal rumopvarmning (vælg en type)	
Nominal varmeydelse:	P_{nom}	1,8-2,0	kW	Manuel varmelagringsstyring med integreret termostat	Nej
Mindste varmeydelse (vejledende)	P_{min}	0,75	kW	Manuel varmelagringsstyring med indendørs og/ eller udendørs temperaturmåling	Nej
Maksimal kontinuerlig varmeydelse	$P_{max,c}$	2,0	kW	Elektronisk varmelagringsstyring med indendørs og/eller udendørs temperaturmåling	Nej
Supplerende Strømforbrug				Supplerende strømforbrug Varmeblæser	Nej
Ved nominal varmeydelse	e_{lmax}	N/A	kW	Type varmeydelse/rumtemperaturstyring (vælg en type)	
Ved mindste varmeydelse	e_{lmin}	N/A	kW	Ét-trinsvarmeydelse uden rumtemperaturstyring	Nej
I standbytilstand	e_{lsb}	0	kW	To eller flere manuelle trin uden rumtemperaturstyring	Nej
				Med mekanisk rumtemperaturstyring	Ja
				Med elektronisk rumtemperaturstyring	Nej
				Elektronisk rumtemperaturstyring og døgtimer	Nej
				Elektronisk rumtemperaturstyring og ugetimer	Nej
				Andre styringsmuligheder (flere muligheder kan vælges)	
				Rumtemperaturstyring med bevægelsessensor	Nej
				Rumtemperaturstyring med temperaturfaldssensor	Nej
				Med telestyringsoption	Nej
				Med adaptiv startstyring	Nej
				Med drifttidsbegrænsning	Nej
				Med sort globe-sensor	Nej

Kontaktoplysninger:



Ørbækvej 280,
DK-5220 Odense SØ
T: +45 88 30 20 50