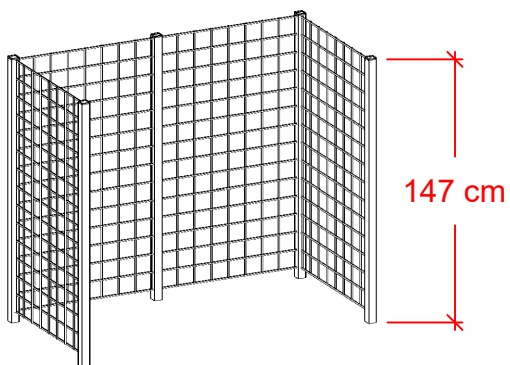
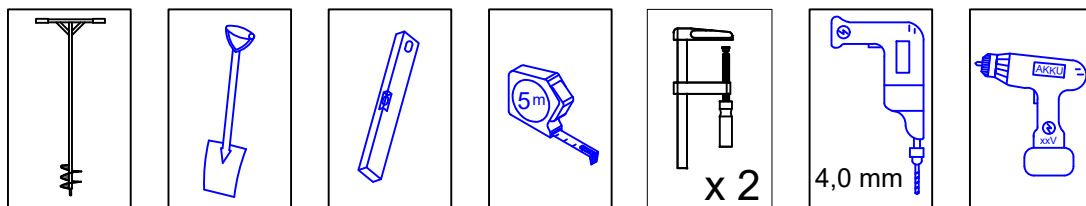
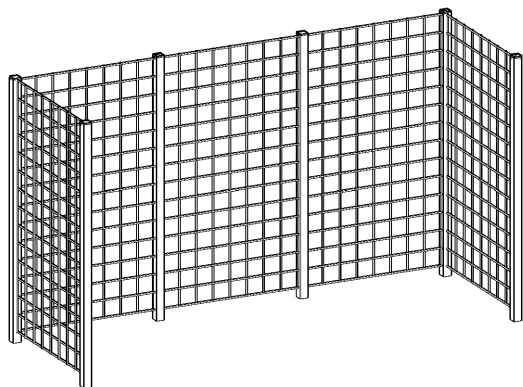
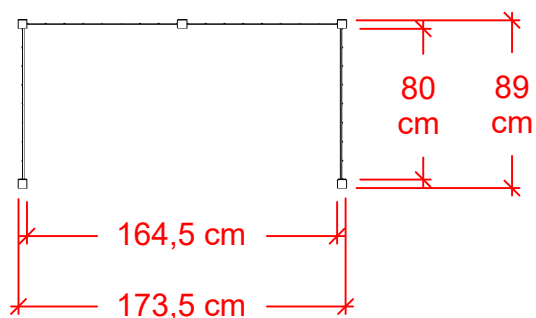


# 16650-1 16654-1

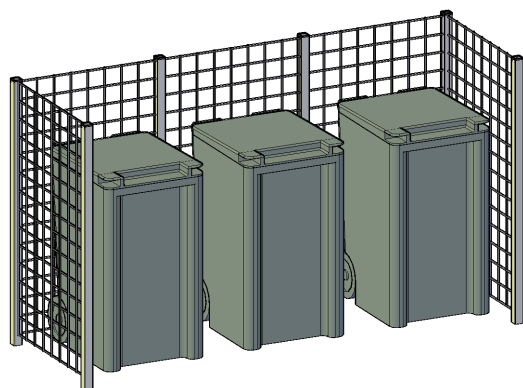
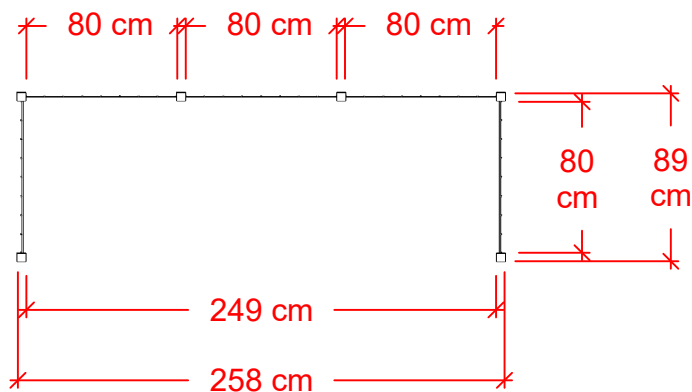
( varenr. 177012)



16650-1



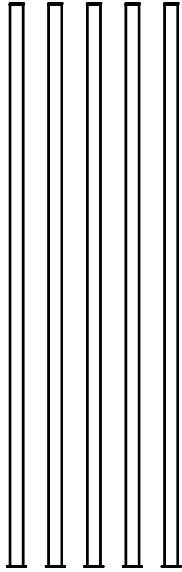
16654-1



# PLUS

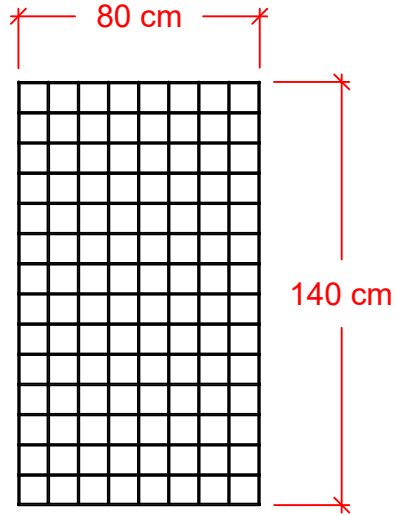
PLUS A/S  
Ådalen 13B  
DK-6600 Vejen  
phone: +45 7996 3333  
web: [www.plus.dk](http://www.plus.dk)

16650-1



5 x A  
20406-1

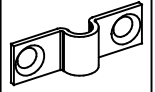
Bx5



4 x C  
961662

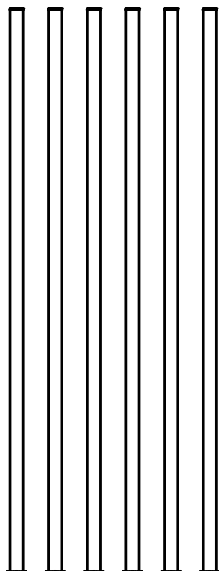


D x 48  
5,5x25mm



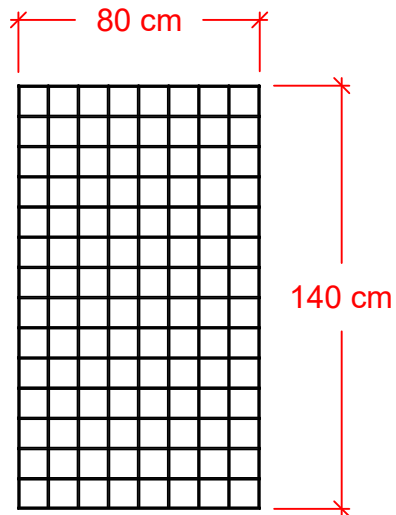
E x 24

16654-1



6 x A  
20406-1

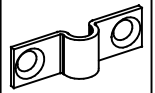
Bx6



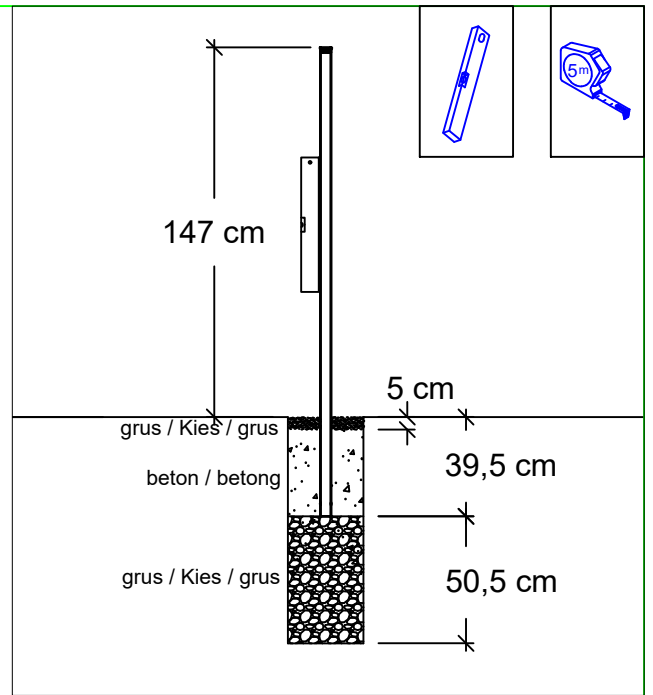
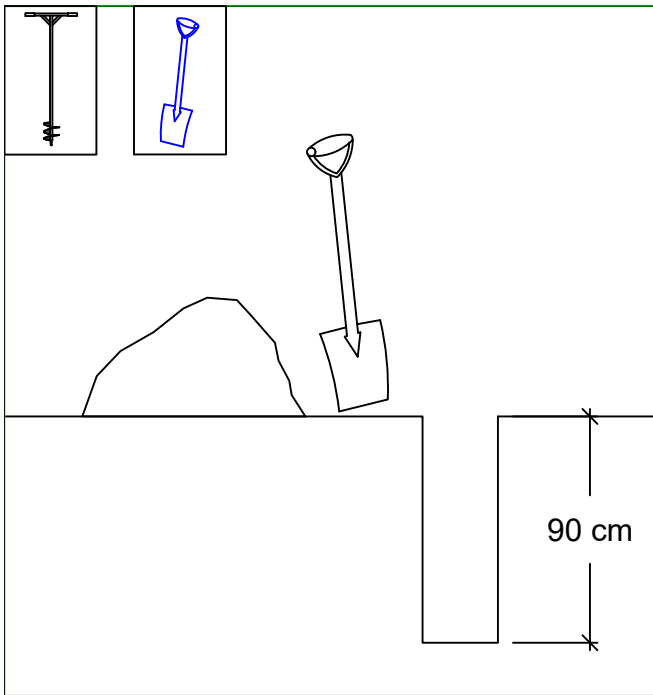
5 x C  
961662



D x 60  
5,5x25mm



E x 30



Ingen beton under stolpen.

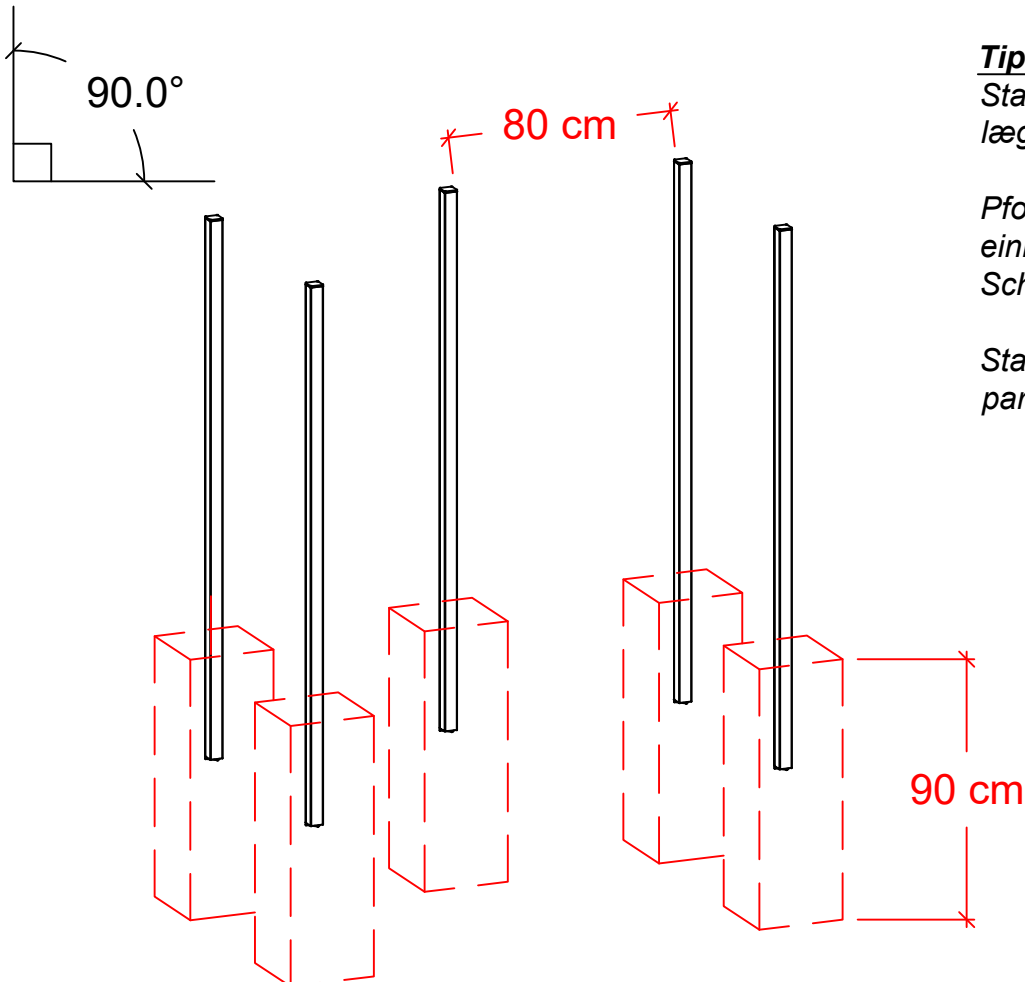
*Viktig - at betonen omkring stolpen er hærdet op 2-3 dage før man fortsætter.*

Kein Beton unter den Pfosten.

*Es ist wichtig, dass der Beton um den Pfosten 2 bis 3 Tage aushärtet, bevor man mit der Montage fortfährt.*

Ingen betong under stolpen.

*Viktigt - att betongen runt stolpen härdas 2-3 dagar innan du fortsätter med installationen.*

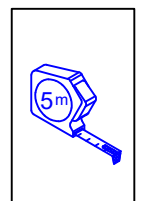
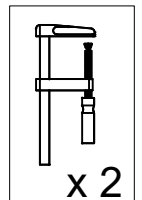


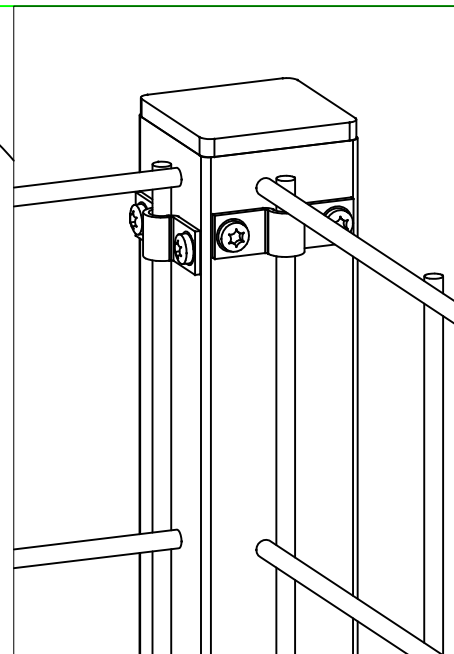
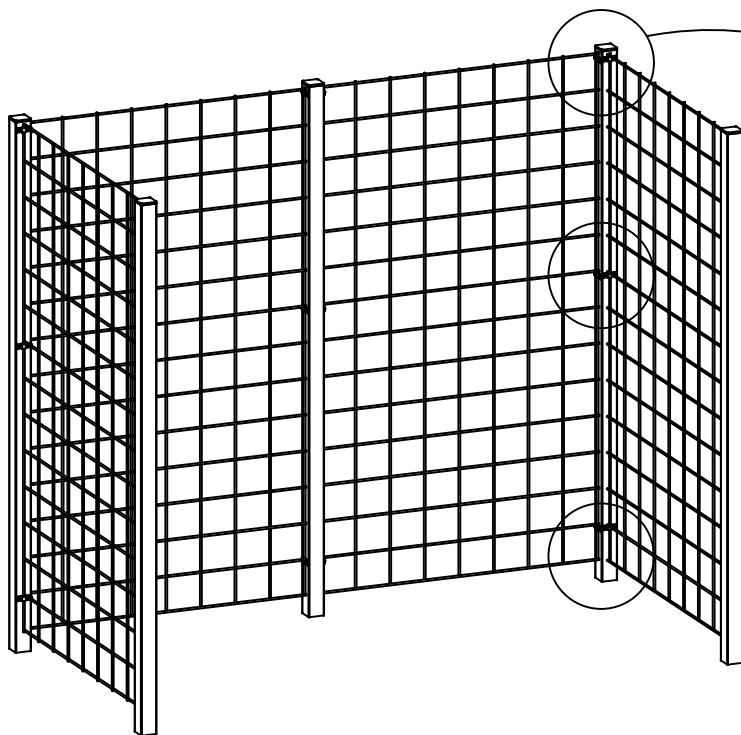
### **Tips / Tips**

*Stabiliser stolpen med et par lægter og skruetvinger.*

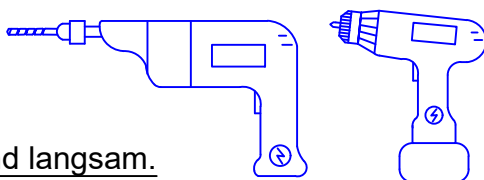
*Pfosten stabilisieren, mit einigen Latten und Schraubzwingen.*

*Stabilisera stolpen med ett par lister och skruvklämmor.*





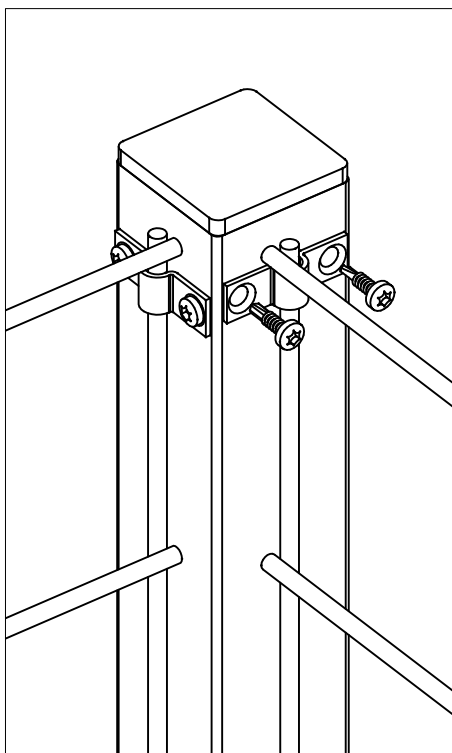
4,0 mm



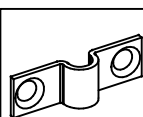
**DK:** Forbores stille og roligt.

**DE:** Vorbohren vorsichtig und langsam.

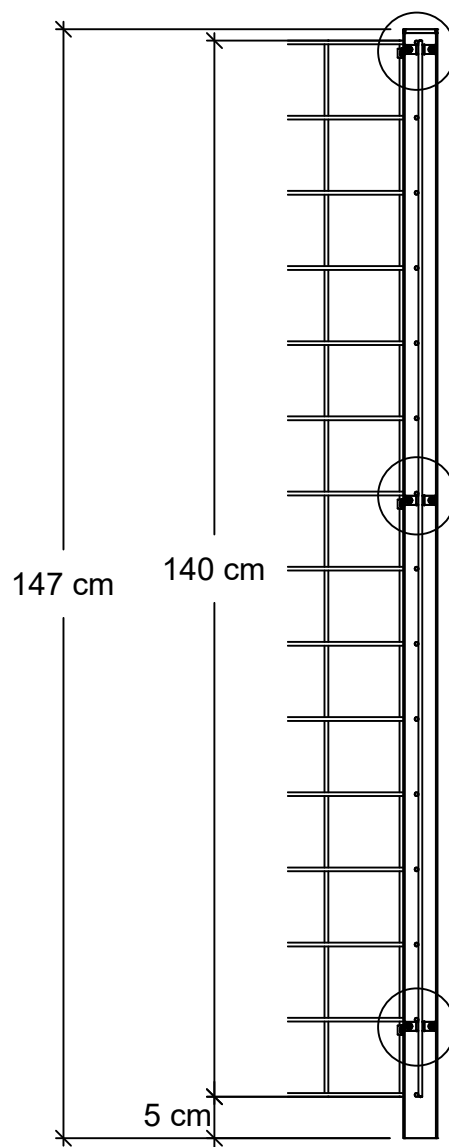
**S:** Förborra lugnt och försiktigt.



**D x 48**  
3,5x22mm



**E x 24**



Se [www.plus.dk](http://www.plus.dk) for yderligere information og vedligehold af materialer.

Für weitere Informationen und bezüglich der Wartung der Materialien gehen Sie bitte auf [www.plus.dk](http://www.plus.dk).

Se [www.plus.dk](http://www.plus.dk) för ytterligare information och underhåll av material.