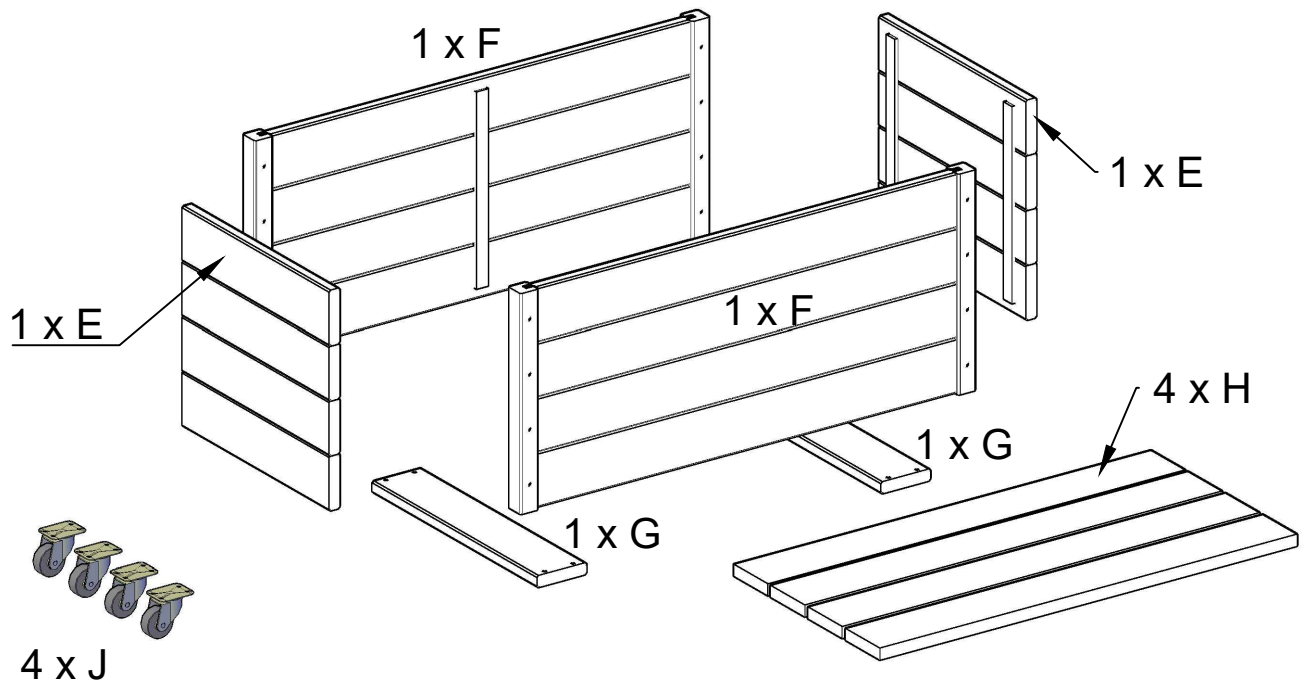
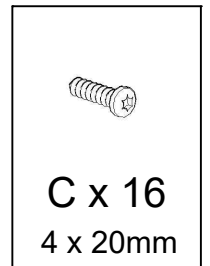
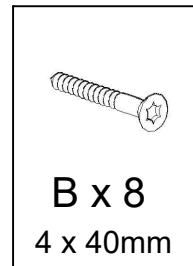
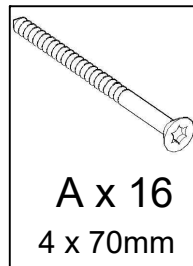
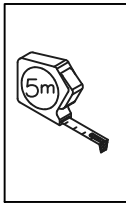
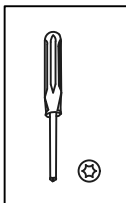
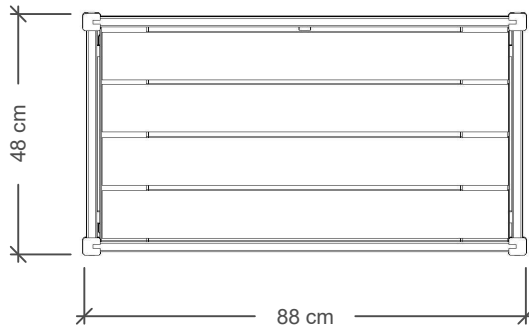
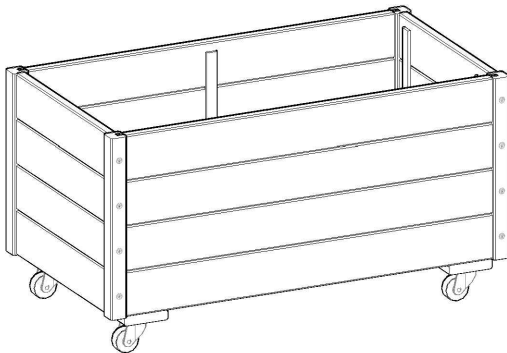


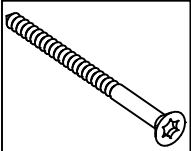
18276-



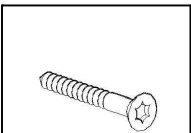
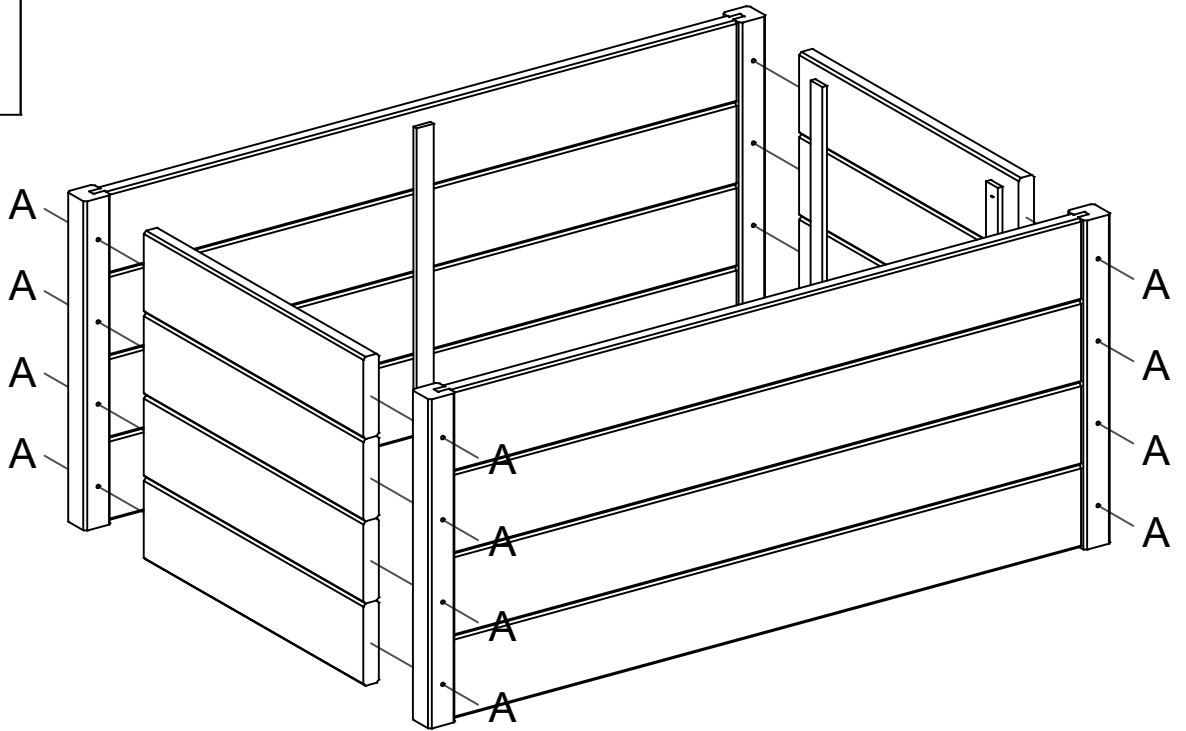
www.plus.dk



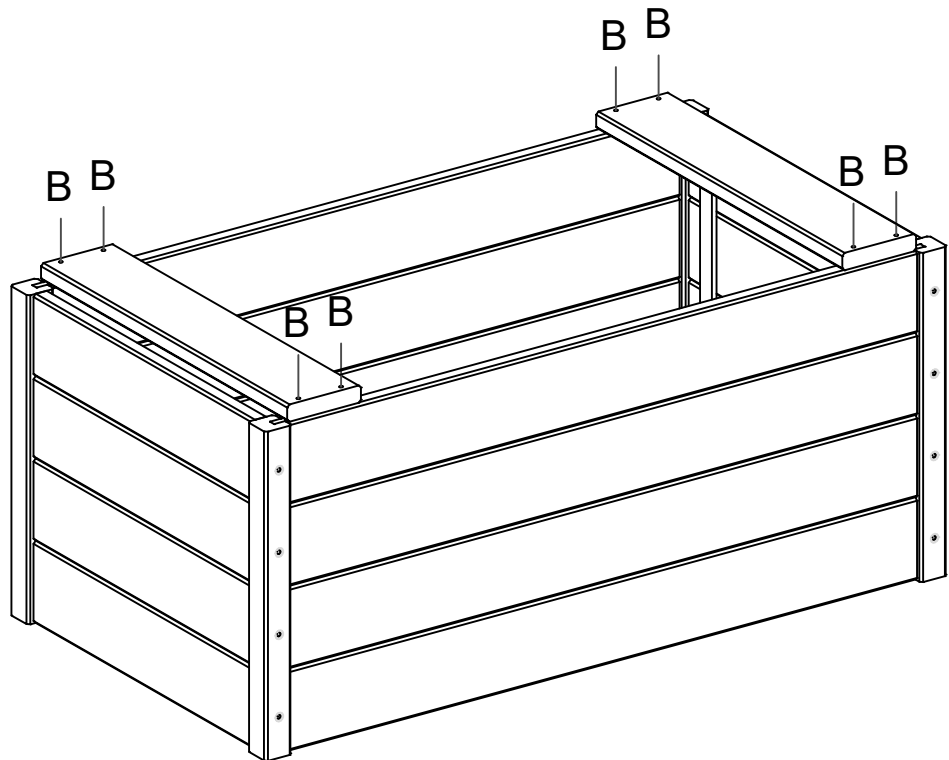
Revideret november 2018
Geändert November 2018
Last update November 2018
Dernière révision novembre 2018



A x 16
4 x 70mm

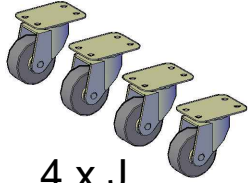


B x 8
4 x 40mm

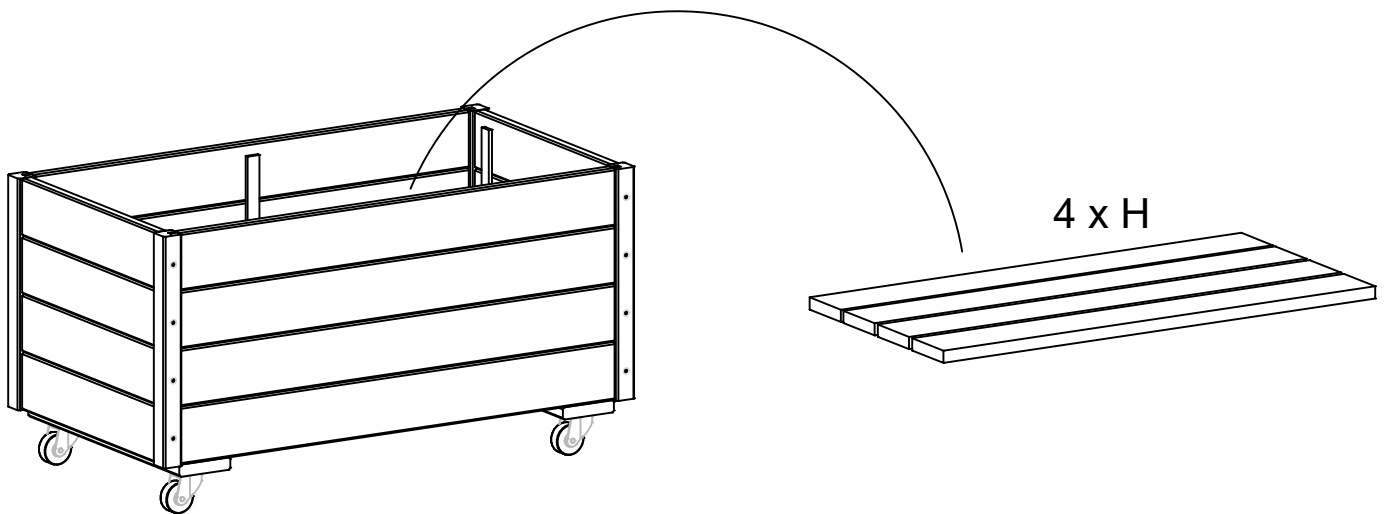
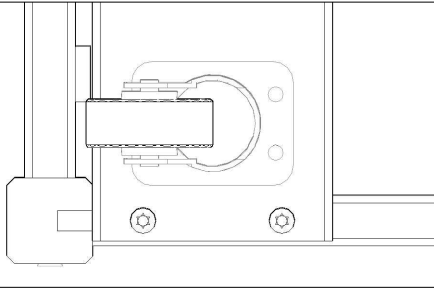
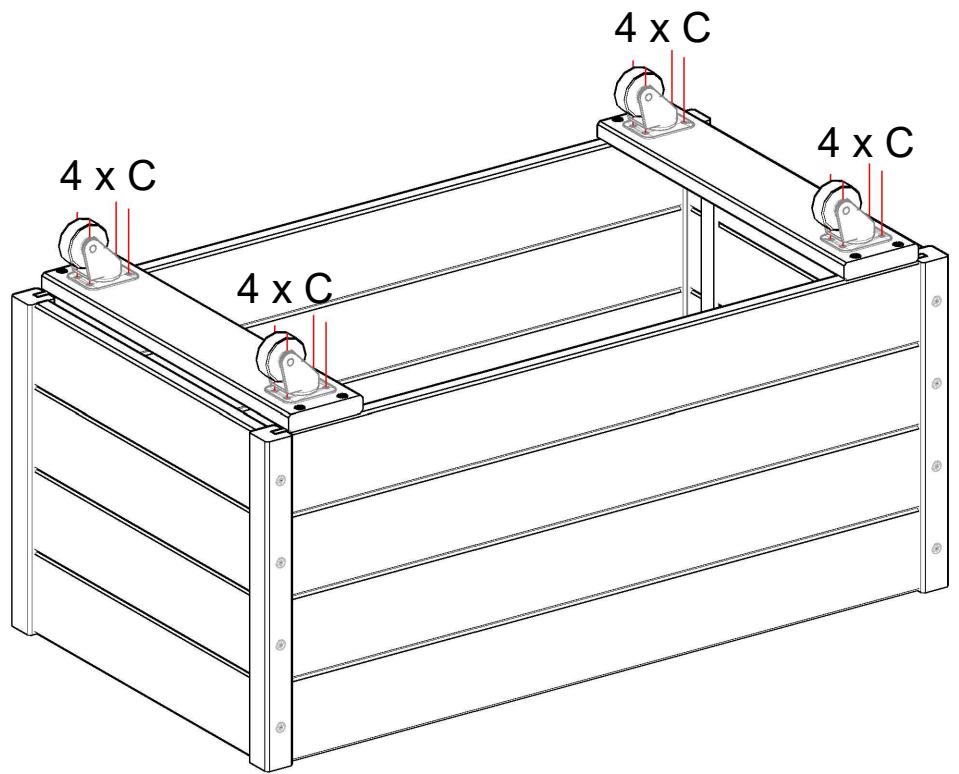




C x 16
4 x 20mm



4 x J



DK

1. Vi anbefalder der bruges en Fiberdug.
(Fiberdug prikket, så overskydende vand kan løbe ud).
Købes særskilt i byggemarkedet.
2. Vi anbefalder der bruges en maxikap kasse.
Købes særskilt i byggemarkedet.

DE

1. Wir empfehlen die Verwendung eines Fasertuch.
(Wenn Sie es an einigen Stellen einschneiden, kann überflüssiges Wasser ablaufen).
- Dieser ist separat im Fachhandel zu erwerben.
2. Wir empfehlen die Verwendung eines Kapillarbewässerungskastens
- Dieser ist separat im Fachhandel zu erwerben.

UK

1. We recommend using a Fiber tex cloth.
(The Fiber tex cloth is pierced so excessive water runs out.)
- Purchased separately from the DIY store.
2. We recommend using a maxikap/Capillary box.
- Purchased separately from the DIY store.

F

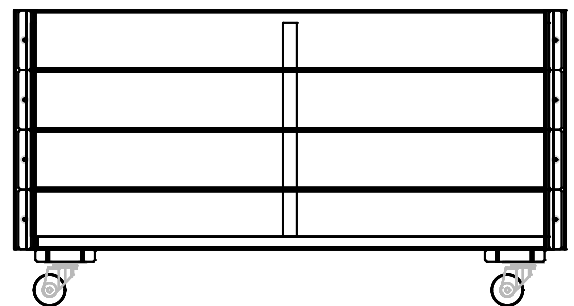
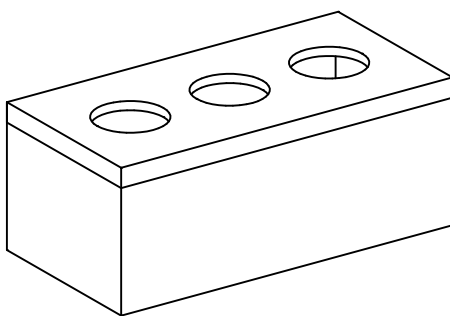
1. Nous vous recommandons toujours utiliser un chiffon doux.
(Si vous coupez certains endroits, l'excédent d'eau pourra s'écouler).
- Achetée séparément du magasin de bricolage.
2. Nous vous recommandons d'utiliser une boîte maxikap / Capillary.
- Achetée séparément du magasin de bricolage.

1.



Fiberdug
Fasertuch
Fiber tex
Chiffon doux

2.



Se www.plus.dk for yderligere information og vedligehold af materialer
Weitere Informationen und Pflegehinweise finden Sie unter www.plus.dk
www.plus.dk for further information and maintenance of materials
Voir www.plus.dk pour plus d'informations et d'entretien de matériel