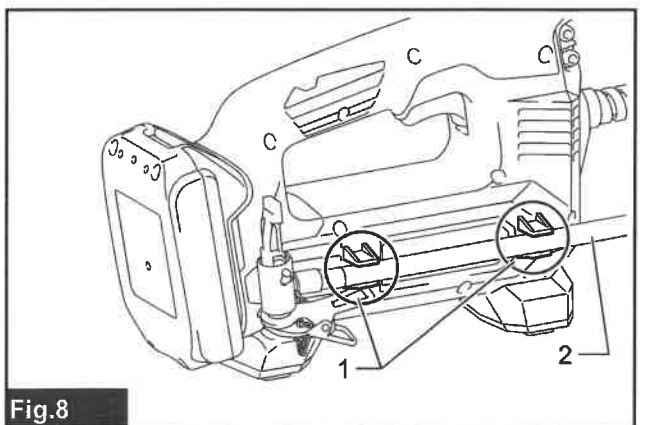
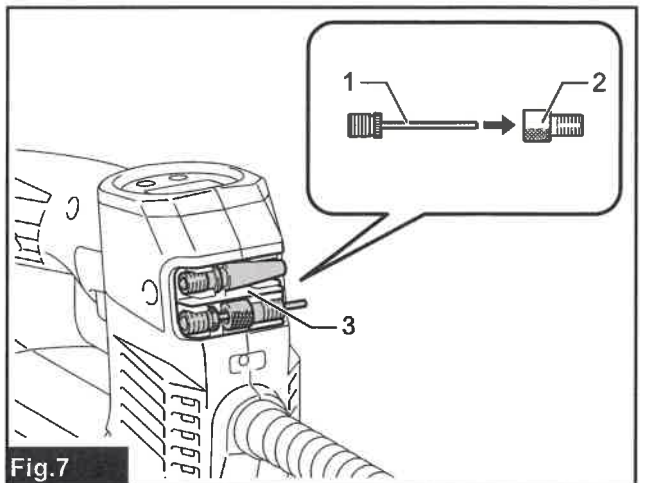
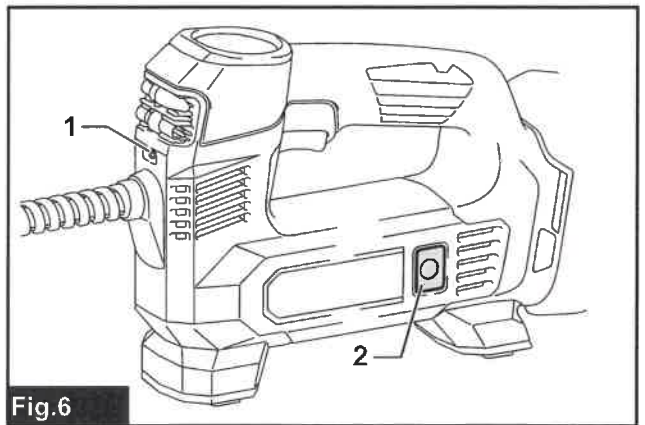
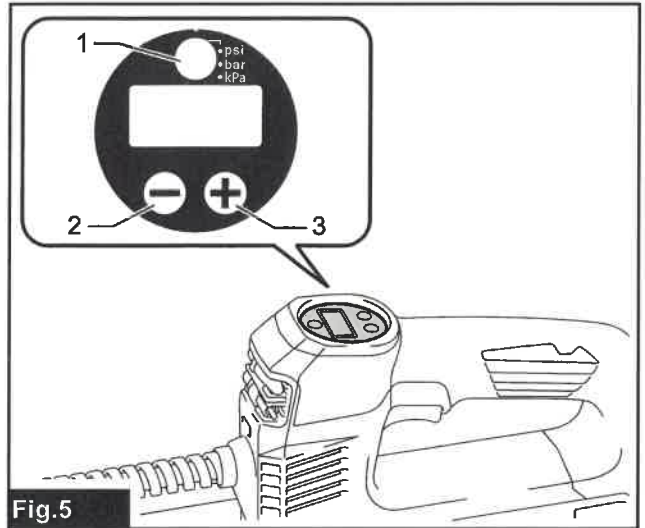
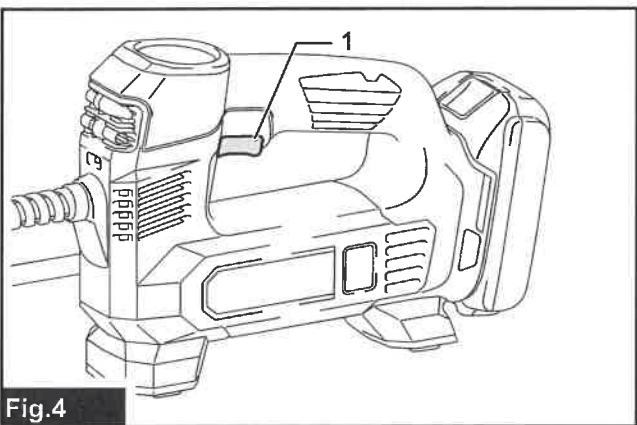
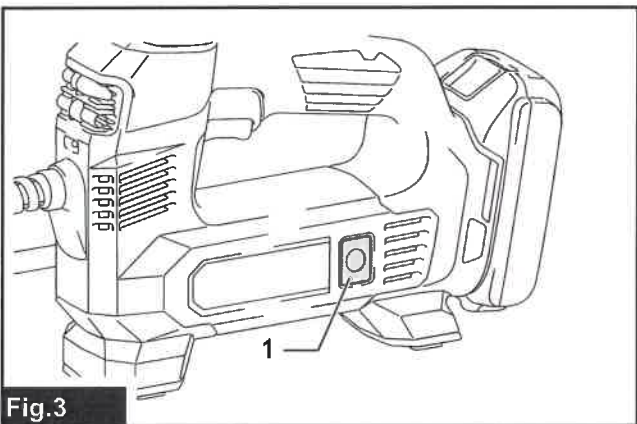
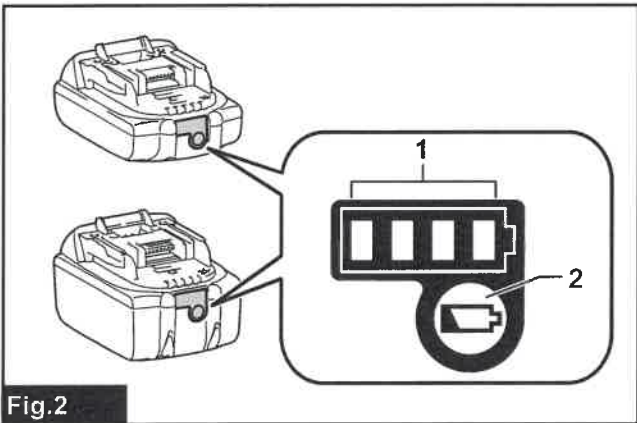
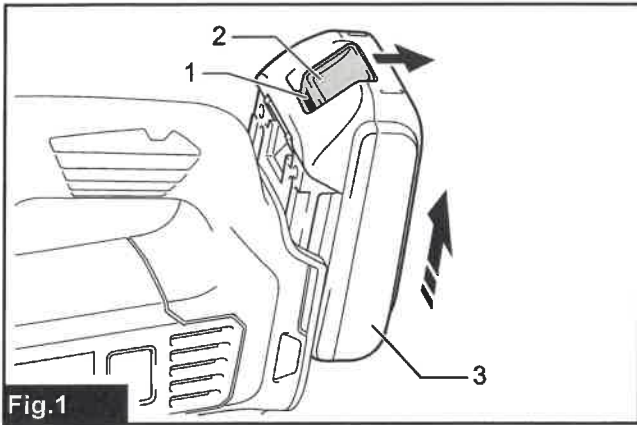
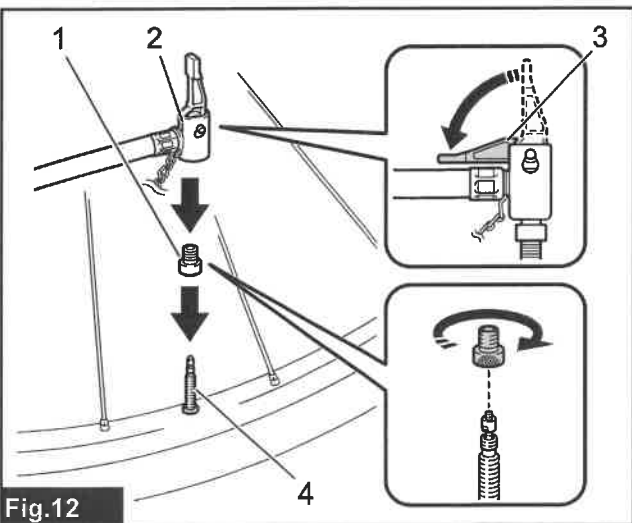
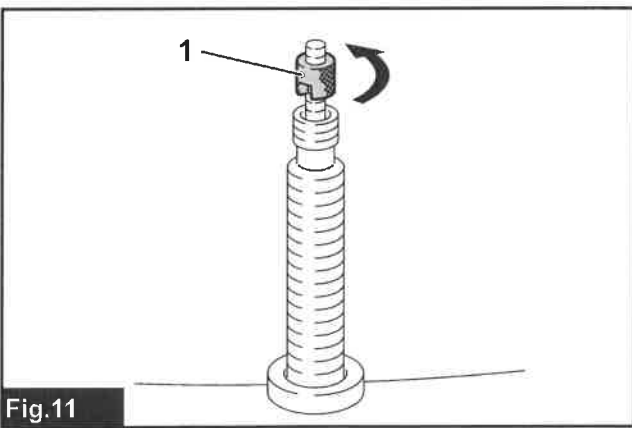
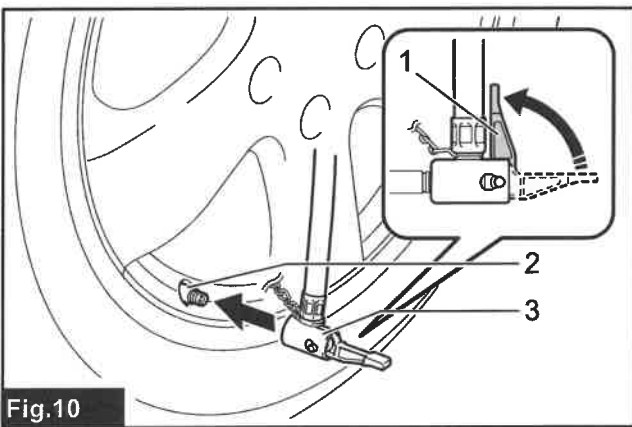
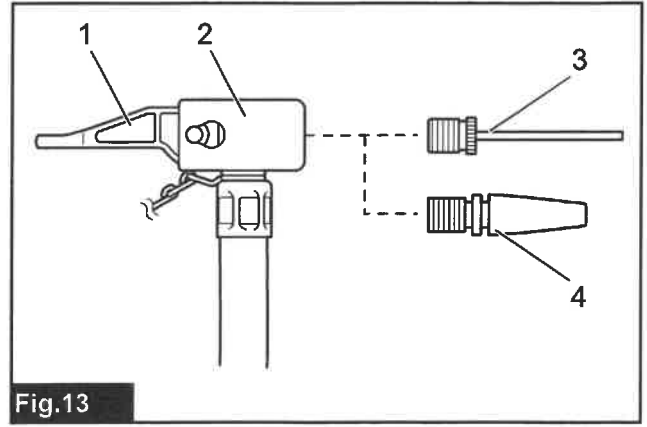
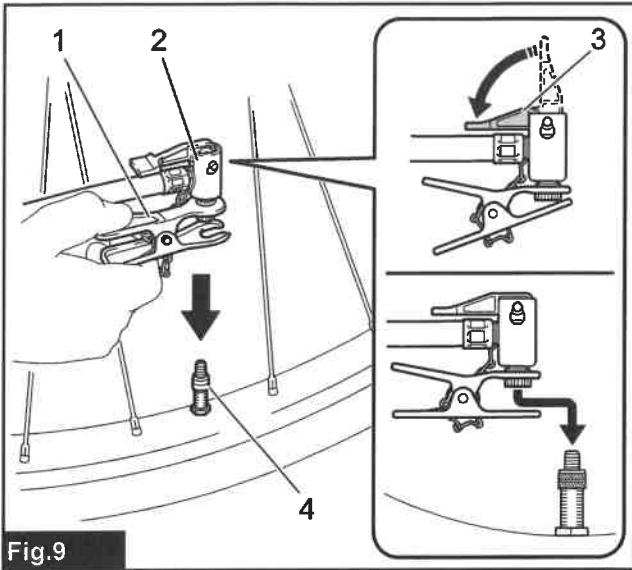




DMP180

| | | | |
|------|-----------------------------------|----------------------------------|-----|
| EN | Cordless Inflator | INSTRUCTION MANUAL | 4 |
| FR | Gonfleur sans fil | MANUEL D'INSTRUCTIONS | 11 |
| DE | Akku Kompressor | BETRIEBSANLEITUNG | 19 |
| IT | Gonfiatore a batteria | ISTRUZIONI PER L'USO | 27 |
| NL | Acculuchtpomp | GEBRUIKSAANWIJZING | 35 |
| ES | Inflador Inalámbrico | MANUAL DE INSTRUCCIONES | 43 |
| PT | Compressor a Bateria | MANUAL DE INSTRUÇÕES | 51 |
| DA | Akku pumpe | BRUGSANVISNING | 58 |
| EL | Φορητή τρόμπτα | ΕΓΧΕΙΡΙΔΙΟ ΟΔΗΓΙΩΝ | 65 |
| TR | Akülü Hava Pompası | KULLANMA KILAVUZU | 73 |
| SV | Batteridrivnen uppblåsningssenhet | BRUKSANVISNING | 80 |
| NO | Trådløs pumpe | BRUKSANVISNING | 87 |
| FI | Akkukäyttöinen täyttöpumppu | KÄYTTÖOHJE | 94 |
| LV | Bezvadu pumpis | LIETOŠANAS INSTRUKCIJA | 101 |
| LT | Belaidė pompa | NAUDOJIMO INSTRUKCIJA | 108 |
| ET | Juhtmeta täispuhuja | KASUTUSJUHEND | 115 |
| PL | Minikompresor akumulatorowy | INSTRUKCJA OBSŁUGI | 122 |
| HU | Akkumulátoros pumpa | HASZNÁLATI KÉZIKÖNYV | 130 |
| SK | Akumulátorový kompresor | NÁVOD NA OBSLUHU | 137 |
| CS | Akumulátorový kompresor | NÁVOD K OBSLUZE | 144 |
| SL | Akumulatorska zračna tlačilka | NAVODILA ZA UPORABO | 151 |
| SQ | Pompë me bateri | MANUALI I PËRDORIMIT | 158 |
| BG | Акумулаторен компресор | РЪКОВОДСТВО ЗА ЕКСПЛОАТАЦИЯ | 165 |
| HR | Bežični uređaj za napuhavanje | PRIRUČNIK S UPUTAMA | 173 |
| MK | Безжичен компресор | УПАТСТВО ЗА УПОТРЕБА | 180 |
| SR | Бежична пумпа | УПУТСТВО ЗА УПОТРЕБУ | 188 |
| RO | Compresor cu acumulator | MANUAL DE INSTRUCȚIUNI | 195 |
| UK | Акумуляторний насос | ІНСТРУКЦІЯ З ЕКСПЛУАТАЦІЇ | 202 |
| RU | Аккумуляторный Насос | РУКОВОДСТВО ПО ЭКСПЛУАТАЦИИ | 210 |
| KK | Аккумуляторлы сорғысы | ПАЙДАЛАНУ ЖӨНІНДЕГІ НҰСҚАУЛЫҚ | 218 |
| ZHTW | 充電式打氣機 | 使用說明書 | 226 |





SPECIFIKATIONER

| | |
|--------------------|---------------------------------|
| Model: | DMP180 |
| Længde | 251 - 266 mm |
| Maksimalt lufttryk | 830 kPa |
| Driftscyklus | 5 minutter Til / 5 minutter Fra |
| Mærkespænding | 18 V DC |
| Vægt | 1,4 - 1,7 kg |

- På grund af vores kontinuerlige forsknings- og udviklingsprogrammer kan hosstående specifikationer blive ændret uden varsel.
- Specifikationer og akku kan variere fra land til land.
- Vægten kan være anderledes afhængigt af tilbehøret, inklusive akkuen. Den letteste og tungeste kombination i henhold til EPTA-procedure 01/2014 er vist i tabellen.

Anvendelig akku og oplader

| | |
|---------|---|
| Akku | BL1815N / BL1820 / BL1820B / BL1830 / BL1830B / BL1840 / BL1840B / BL1850 / BL1850B / BL1860B |
| Oplader | DC18RC / DC18RD / DC18RE / DC18SD / DC18SE / DC18SF / DC18SH |

- Nogle af de akkuer og opladere, der er angivet ovenfor, er muligvis ikke tilgængelige, afhængigt af hvilket område du bor i.

⚠ ADVARSEL: Brug kun de akkuer og opladere, der er angivet ovenfor. Brug af andre akkuer og opladere kan medføre personskade og/eller brand.

Symboler

Følgende viser de symboler, der anvendes til udstyret. Vær sikker på, at De forstår betydningen af symbolerne før brugen.



Læs brugsanvisningen.



Risiko for sprængning.



Kun for lande inden for EU
Bortskaf ikke elektrisk udstyr eller akkuen sammen med almindeligt husholdningsaffald! I overensstemmelse med EU-direktiverne vedrørende Affald af elektrisk og elektronisk udstyr samt Batterier og akkumulatorer og Batteri- og akkumulatoraffald og deres anvendelse i overensstemmelse med nationale love skal elektrisk udstyr og batterier og batteripakker, der har nået slutningen af deres levetid, indsamles separat og returneres til en miljøvenlig genbrugsstation.

BEMÆRK: De(n) angivne støjmissionsværdi(er) er målt i overensstemmelse med en standardtestmetode og kan anvendes til at sammenligne en maskine med en anden.

BEMÆRK: De(n) angivne støjmissionsværdi(er) kan også anvendes i en præliminær eksponeringsvurdering.

⚠ ADVARSEL: Bær høreværn.

⚠ ADVARSEL: Støjmissionen under den faktiske anvendelse af maskinen kan være forskellig fra de(n) angivne værdi(er), afhængigt af den måde hvorpå maskinen anvendes, især den type arbejdsemne der behandles.

⚠ ADVARSEL: Sørg for at identificere de sikkerhedsforskrifter til beskyttelse af operatøren, som er baseret på en vurdering af eksponering under de faktiske brugsforhold (med hensyntagen til alle dele i brugscyklussen, f.eks. de gange, hvor maskinen er slukket, og når den kører i tomgang i tilgift til afbrydertiden).

Vibration

Vibrationens totalværdi (tre-aksial vektorsum) bestemt i overensstemmelse med EN62841-1:

Arbejdstilstand: Oppumpning (830 kPa)

Vibrationsemission (a_h): 3,6 m/s²

Usikkerhed (K): 1,5 m/s²

BEMÆRK: De(n) angivne totalværdi(er) for vibration er målt i overensstemmelse med en standardtestmetode og kan anvendes til at sammenligne en maskine med en anden.

BEMÆRK: De(n) angivne totalværdi(er) for vibration kan også anvendes i en præliminær eksponeringsvurdering.

Tilsigtet anvendelse

Denne maskine er beregnet til at pumpe dæk, sportsbolde eller små baderinge.

Støj

Det typiske A-vægtede støjniveau bestemt i overensstemmelse med EN62841-1:

Lydtryksniveau (L_{pA}): 70 dB (A)

Usikkerhed (K): 3 dB (A)

Støjniveauet under arbejdet kan overskride 80 dB (A).

⚠ ADVARSEL: Vibrationsemissionen under den faktiske anvendelse af maskinen kan være forskellig fra de(n) angivne værdi(er), afhængigt af den måde hvorpå maskinen anvendes, især den type arbejdsemne der behandles.

⚠ ADVARSEL: Sørg for at identificere de sikkerhedsforskrifter til beskyttelse af operatøren, som er baseret på en vurdering af eksponering under de faktiske brugsforhold (med hensyntagen til alle dele i brugscyklussen, f.eks. de gange, hvor maskinen er slukket, og når den kører i tomgang i tilgift til afbrydertiden).

EF-overensstemmelseserklæring

Kun for lande i Europa

EF-overensstemmelseserklæringen er inkluderet som Bilag A i denne brugsanvisning.

SIKKERHEDSADVARSLER

Almindelige sikkerhedsregler for el-værktøj

⚠ ADVARSEL: Læs alle de sikkerhedsadvarsler, instruktioner, illustrationer og specifikationer, der følger med denne maskine. Forsømmelse af at overholde alle nedenstående instruktioner kan medføre elektrisk stød, brand og/eller alvorlig personskade.

Gem alle advarsler og instruktioner til fremtidig reference.

Ordet "el-værktøj" i advarslerne henviser til det netforsynede (netledning) el-værktøj eller batteriforsynede (akku) el-værktøj.

Sikkerhed i arbejdsområdet

1. **Hold arbejdsområdet rent og veloplyst.** Rodede eller mørke områder kan medføre ulykker.
2. **Undlad at betjene el-værktøjer i eksplosive atmosfærer, for eksempel ved tilstedeværelse af brændbare væsker, gasser eller støv.** El-værktøjer frembringer gnister, der kan antænde støv eller dampe.
3. **Hold børn og tilskuere på afstand under betjeningen af el-værktøj.** Distraktioner kan medføre, at De mister kontrollen.

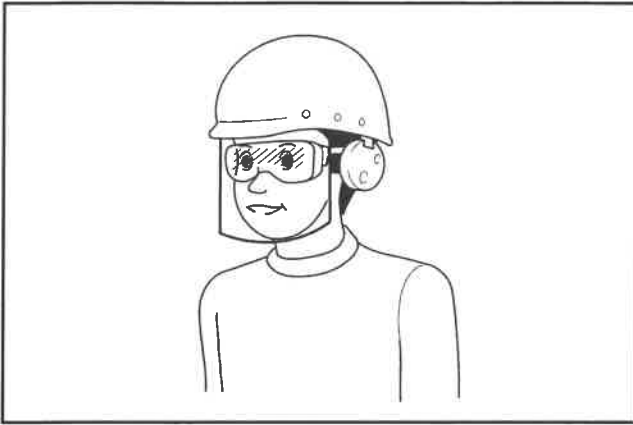
Elektrisk sikkerhed

1. **Stikkene på el-værktøjet skal svare til stikkontakten. De må ikke ændre stikket på nogen måde. Brug ikke stikadaptere sammen med jordforbundne el-værktøjer.** Uændrede stik og tilsvarende stikkontakter mindsker risikoen for elektrisk stød.
2. **Undgå kropskontakt med jordforbundne overflader som rør, radiatorer, overflader og køleskabe.** Der er større risiko for elektrisk stød, hvis kroppen har jordforbindelse.
3. **Udsæt ikke el-værktøj for regn eller våde omgivelser.** Hvis der kommer vand ind i værktøjet, forøges risikoen for elektrisk stød.

4. **Belast ikke ledningen. Brug aldrig ledningen til at bære eller trække el-værktøjet eller til at tage stikket ud af stikkontakten. Udsæt ikke ledningen for varme, olie, skarpe kanter eller bevægelige dele.** Beskadigede eller sammenviklede ledninger øger risikoen for elektrisk stød.
5. **Brug en forlængerledning, der er beregnet til udendørs brug, når el-værktøjet anvendes udendørs.** Brug af en ledning, der er beregnet til udendørs brug, reducerer risikoen for elektrisk stød.
6. **Hvis De er nødt til at anvende et el-værktøj i fugtige omgivelser, skal De benytte en strømforsyning, der er beskyttet mod reststrøm.** Brug af en enhed til beskyttelse mod reststrøm mindsker risikoen for elektrisk stød.
7. **Maskiner kan frembringe elektromagnetiske felter (EMF), som ikke er skadelige for brugeren.** Brugere af pacemakere og lignende medicinsk udstyr bør imidlertid kontakte producenten af deres udstyr og/eller en læge for at få rådgivning, før de bruger denne maskine.

Personlig sikkerhed

1. **Vær opmærksom, hold øje med, hvad De foretager Dem, og udvis sund fornuft ved betjeningen af el-værktøj. Anvend ikke el-værktøj, når De er træt eller påvirket af stoffer, alkohol eller medicin.** Ved brug af el-værktøj kan et enkelt øjeblik uopmærksomhed medføre alvorlig personskade.
2. **Bær personligt beskyttelsesudstyr. Brug altid beskyttelsesbriller.** Beskyttelsesudstyr som f.eks. støvmaske, skridsikre sko, hjelm eller høreværn, der benyttes under de relevante forhold, forebygger personskade.
3. **Forebyg, at el-værktøjet starter ved et uheld. Sørg for, at afbryderen er slået fra, før De sætter el-værktøjet til strømforsyningen og/eller batteriet, tager værktøjet op eller bærer det.** Hvis De bærer el-værktøj med fingeren på afbryderen, eller hvis De sætter strøm til el-værktøj, mens afbryderen er slået til, kan det medføre uheld.
4. **Fjern alle justeringsnøgler eller skruenøgler, før De tænder for el-værktøjet.** En skruenøgle eller nøgle, der sidder på en roterende del af værktøjet, kan forårsage personskade.
5. **Stræk Dem ikke for langt. Bevar til enhver tid fodfæstet og balancen.** Det giver bedre kontrol med el-værktøjet i uventede situationer.
6. **Bær korrekt påklædning. Undlad at bære løs påklædning eller smykker. Hold hår og tøj væk fra bevægelige dele.** Løstsiddende tøj, smykker eller langt hår kan blive indfanget i de bevægelige dele.
7. **Hvis der medfølger udstyr til filtrering og opsamling af støv, skal De sørge for, at udstyret er tilsluttet, og at det anvendes korrekt.** Brug af støvopsamling kan mindske støvrelaterede risici.
8. **Lad ikke det faktum, at du er bekendt med maskiner efter hyppig brug, betyde, at du bliver skodesløs og ignorerer sikkerhedsprincipperne for maskiner.** En uforsigtig handling kan medføre alvorlig personskade på en brøkdel af et sekund.
9. **Bær altid beskyttelsesbriller for at beskytte dine øjne mod skader, når du bruger maskiner. Beskyttelsesbrillerne skal overholde ANSI Z87.1 i USA, EN 166 i Europa eller AS/NZS 1336 i Australien/New Zealand. I Australien/New Zealand er det desuden påbudt ved lov at bære ansigtsskærm for at beskytte dit ansigt.**



Det er arbejdsgiverens ansvar at påbyde brugerne af maskinen samt andre personer i det umiddelbare arbejdsområde at bære passende sikkerhedsbeskyttelsesudstyr.

Brug og vedligeholdelse af el-værktøjet

1. **Brug ikke magt på el-værktøjet. Brug det rigtige el-værktøj til formålet.** Det rigtige el-værktøj gør hurtigst og bedst det arbejde, som værktøjet er beregnet til.
2. **Brug ikke el-værktøjet, hvis der ikke kan tændes og slukkes på afbryderen.** El-værktøj, der ikke kan kontrolleres med afbryderen, er farligt og skal til reparation.
3. **Tag stikket ud af stikkontakten, og/eller fjern akkuen fra maskinen, hvis den kan tages ud, før du foretager ændringer, skifter tilbehør eller gemmer maskiner af vejen.** Sådanne forebyggende foranstaltninger mindsker risikoen for, at maskinen starter ved et uheld.
4. **Opbevar el-værktøj, der ikke benyttes, utilgængeligt for børn, og lad ikke personer, som ikke er kendt med el-værktøjet eller disse instruktioner, bruge værktøjet.** El-værktøj er farligt i hænderne på uøvede brugere.
5. **Hold maskiner og tilbehør ved lige. Se efter fejljustering eller binding i bevægelige dele, dele, som er i stykker, og alle andre forhold, som kan påvirke brugen af maskinen. Få maskinen repareret før brugen, hvis den er i stykker.** Mange ulykker skyldes dårligt vedligeholdte maskiner.
6. **Hold skæreværktøjer skarpe og rene.** Der er mindre sandsynlighed for, at korrekt vedligeholdte skæreværktøjer med skarpe skærende kanter binder, og de er lettere at kontrollere.
7. **Anvend el-værktøjet, tilbehøret og borespidser osv. i overensstemmelse med disse instruktioner, og tag højde for arbejdsbetingelserne og det arbejde, der skal udføres.** Brug af el-værktøjet til formål, det ikke er beregnet til, kan medføre farlige situationer.
8. **Hold håndtagene og grebfladerne tørre, rene og fri for olie og fedt.** Glatte håndtag og grebflader tillader ikke sikker håndtering og styring af maskinen i uventede situationer.
9. **Undlad at bære arbejdshandsker af tøj under brug af maskinen, da de kan blive viklet ind i maskinen.** Hvis arbejdshandsker af tøj bliver viklet ind i de bevægelige dele, kan det medføre personskade.

Brug og vedligeholdelse af batteriet

1. **Oplad kun med den oplader, som producenten angiver.** En oplader, der passer til én type batteri, kan forårsage brand, hvis den anvendes med et andet batteri.
2. **Brug kun el-værktøjer sammen med de tilhørende batteripakker.** Brug af andre batteripakker kan forårsage personskade og brand.
3. **Når batteripakker ikke anvendes, skal de holdes borte fra andre metalgenstande som papirclips, mønter, nøgler, søm, skruer og andre små metalgenstande, der kan skabe forbindelse mellem terminalerne.** Hvis batteriets terminaler kortsluttes, kan det forårsage brand.
4. **I tilfælde af misbrug kan der sprøjte væske ud fra batteriet. Undgå kontakt. Skyl med vand, hvis De kommer i kontakt med væsken. Søg læge, hvis De får væske i øjet.** Væske, der sprøjter ud fra batteriet, kan medføre irritation eller forbrændinger.
5. **Undlad at bruge en akku eller maskine, der er beskadiget eller ændret.** Beskadigede eller ændrede batterier kan fungere uforudsigeligt og medføre brand, eksplosion eller risiko for personskade.
6. **Undlad at udsætte en akku eller maskine for brand eller høje temperaturer.** Udsættelse for brand eller temperaturer på over 130 °C kan medføre eksplosion.
7. **Følg alle instruktioner vedrørende opladning, og undlad at oplade akkuen eller maskinen uden for det temperaturinterval, der er angivet i instruktionerne.** Opladning, der udføres forkert eller ved temperaturer uden for det angivne temperaturinterval, kan beskadige batteriet og medføre øget risiko for brand.

Service

1. **Få udført service på el-værktøjet hos en autoriseret mekaniker, og brug kun tilsvarende reservedele.** Derved vedligeholdes el-værktøjets sikkerhed.
2. **Udfør aldrig service på beskadigede akkuer.** Service på akkuer må kun udføres af producenten eller af autoriserede reparatører.
3. **Følg instruktionerne for smøring og udskiftning af tilbehør.**

Sikkerhedsadvarsler for akku pumpe

1. **Tilslut luftpatronen, adapteren og ventilen tæt, når du pumper genstande op.** Ellers kan genstanden, slangen, luftpatronen eller adapteren blive beskadiget, og du kan komme til skade.
2. **Frigør lufttryk langsomt. Når du fjerner slangen efter at have pumpet genstande op, skal du holde godt fast i genstanden, slangen og luftpatronen.** Genstanden, luftpatronen eller adapteren kan springe på grund af overskydende luft og forårsage personskade.
3. **Undlad at pumpe en genstand ud over genstandens maksimale tryk.** Ellers kan maskinen eller genstanden blive beskadiget, og du kan komme til skade.
4. **Undlad at bruge maskinen over maskinens maksimale udgangstryk.** Brug af maskinen ved et større udgangstryk end maskinens maksimale udgangstryk kan medføre, at genstanden eller maskinen revner.

5. **Pump kun genstande op, som af producenten er beregnet til at blive pumpet op, for eksempel dæk, sportsbolde eller små baderinge.** Oppumpning af andre genstande kan beskadige dem og forårsage personskade.
6. **Ved oppumpning af genstande skal du kontrollere trykmåleren, status for maskinen og genstanden og se efter, at der ikke er nogen luftlækage.** Ellers kan maskinen eller genstanden blive beskadiget og forårsage personskade.
7. **Når du bærer maskinen, skal du holde i maskinens håndtag. Undlad at holde eller trække i slangen.** Maskinen kan blive beskadiget og forårsage personskade.
8. **Efter oppumpning af genstande skal du kontrollere lufttrykket ved hjælp af et pålideligt og kalibreret måleapparat.** Brug maskinens trykmåler kun som reference.
9. **Når du har brugt maskinen kontinuerligt i 5 minutter, skal du holde op med at bruge maskinen i 5 minutter, så den kan køle af. Undlad at bruge maskinen ud over den tilladte kontinuerlige driftstid.** Ellers kan maskinen blive beskadiget og forårsage personskade.
10. **Undlad at bruge maskinen på sandede eller støvede overflader.** Fremmedlegemer kan trænge ind i maskinen og medføre fejlfunktion.
11. **Ret aldrig slangens udgang mod dig selv eller andre.** Genstande kan blive blæst bort og forårsage personskade.
12. **Ret aldrig slangens udgang mod støv eller lignende.** Støvet kan blive spredt og forårsage personskade.
13. **Undlad at pumpe genstande med stor kapacitet op.** Hvis du pumper en genstand med stor kapacitet op, kan maskinen blive meget varm og forårsage forbrændinger af huden.
14. **Undlad at berøre maskinen, slangen, luftpatronen eller adapteren, umiddelbart efter at du har pumpet genstande op.** Metaldelene kan blive ekstremt varme og medføre forbrændinger af huden.
15. **Undlad at bruge maskinen med våde hænder.**
16. **Pas på ikke at få fingrene i klemme mellem luftpatronen og klemmen, når du folder klemmen på luftpatronen.**
17. **Kontroller, at slangen ikke er sammenviklet.** Den sammenviklede slange kan medføre, at du mister balancen, og forårsage personskade.
18. **Lad aldrig maskinen ligge uovervåget, når slangen er monteret på en genstand, eller under brug.**
19. **Brug ikke maskinen som et åndedrætsapparat.**
20. **Brug ikke maskinen til at sprøjte kemikalier.** Dine lunger kan tage skade af at indånde giftige dampe.
21. **Brug maskinen på et åbent sted mindst 50 cm fra vægge eller genstande, der kan begrænse luftstrømmen til ventilationsåbningerne.**
22. **Undlad at skille maskinen ad.**
23. **Brug kun standardekstraudstyr fra Makita.** Brug af andet ekstraudstyr eller tilbehør kan medføre risiko for personskade.

Vigtige sikkerhedsinstruktioner for akkuen

1. **Læs alle instruktioner og advarselmærkater på (1) akku-opladeren, (2) akkuen og (3) produktet, som anvender akku.**
2. **Lad være med at skille akkuen ad.**
3. **Hold straks op med anvendelsen, hvis brugstiden er blevet stærkt afkortet.** Fortsat anvendelse kan resultere i risiko for overophedning, forbrændinger og endog eksplosion.
4. **Hvis De har fået elektrolytvæske i øjnene, skal De straks skylle den ud med rent vand og derefter øjeblikkeligt søge lægehjælp.** I modsat fald kan De miste synet.
5. **Vær påpasselig med ikke at komme til at kortslutte akkuen:**
 - (1) **Rør ikke ved terminalerne med noget ledende materiale.**
 - (2) **Undgå at opbevare akkuen i en beholder sammen med andre genstande af metal, for eksempel søm, mønter og lignende.**
 - (3) **Udsæt ikke akkuen for vand eller regn.** Kortslutning af akkuen kan forårsage en kraftig øgning af strømmen, overophedning, mulige forbrændinger og endog værktøjstopt.
6. **Opbevar ikke værktøjet og akkuen på et sted, hvor temperaturen kan nå eller overstige 50 °C.**
7. **Lad være med at brænde akkuen, selv ikke i tilfælde, hvor den har lidt alvorlig skade eller er fuldstændig udtjent.** Akkuen kan eksplodere, hvis man forsøger at brænde den.
8. **Lad være med at brænde akkuen eller udsætte den for stød.**
9. **Anvend ikke en beskadiget akku.**
10. **De indbyggede litium-ion-batterier er underlagt lovkrav vedrørende farligt gods.** Ved kommerciel transport, f.eks. af tredjeparts transportselskaber, skal særlige krav til forpakning og mærkning overholdes. Ved forberedelse af udstyret til forsendelse skal du kontakte en ekspert i farligt gods. Overhold også eventuel mere detaljeret national lovgivning. Tape eller tildæk åbne kontakter, og pak batteriet på en måde, så det ikke kan flytte sig rundt i pakningen.
11. **Når akkuen bortskaffes, skal du fjerne den fra maskinen og bortskaffe den på et sikkert sted. Følg de lokale love vedrørende bortskaffelsen af batterier.**
12. **Brug kun batterierne med de produkter, som Makita specificerer.** Hvis batterierne installeres i ikke-kompatible produkter, kan det medføre brand, kraftig varme, eksplosion eller udsivning af elektrolyt.
13. **Hvis maskinen ikke skal bruges i længere tid ad gangen, skal du fjerne batteriet fra maskinen.**

GEM DENNE BRUGSANVISNING.

⚠FORSIGTIG: Brug kun originale batterier fra Makita. Brug af uoriginale Makita-batterier, eller batterier som er blevet ændret, kan muligvis medføre brud på batteriet, hvilket kan forårsage brand, personskade eller beskadigelse. Det ugyldiggør også Makita-garantien for Makita-maskinen og opladeren.

Tips til opnåelse af maksimal akku-levetid

1. Oplad akkuen, inden den er helt afladet. Stop altid værktøjet, og oplad akkuen, hvis De bemærker, at værktøjeffekten er aftagende.
2. Genoplad aldrig en fuldt opladet akku. Overopladning vil afkorte akkuens levetid.
3. Oplad akkuen ved stuetemperatur ved 10 °C - 40 °C. Lad altid en varm akku få tid til at køle af, inden den oplades.
4. Oplad akkuen, hvis De ikke skal bruge den i længere tid (mere end seks måneder).

FUNKTIONSBESKRIVELSE

⚠FORSIGTIG: Sørg altid for at maskinen er slukket, og at akkuen er taget ud, før der udføres justering eller kontrol af funktioner på maskinen.

Isætning eller fjernelse af akkuen

⚠FORSIGTIG: Sluk altid for værktøjet, før De monterer eller fjerner akkuen.

⚠FORSIGTIG: Hold værktøjet og akkuen fast ved montering eller fjernelse af akkuen. Hvis De ikke holder værktøjet og akkuen fast, kan de glide ud af hænderne på Dem og forårsage beskadigelse af værktøjet og akkuen eller personskade.

► Fig.1: 1. Rød indikator 2. Knap 3. Akku

Akkuen fjernes ved, at De trækker den ud af værktøjet, idet De skyder knappen på forsiden af akkuen i stilling.

Akkuen monteres ved, at De sætter tungen på akkuen ud for noten i kabinettet og lader den glide på plads. Sæt den hele vejen ind, så den låses på plads med et lille klik. Hvis den røde indikator på oversiden af knappen er synlig, betyder det, at den ikke er tilstrækkeligt låst.

⚠FORSIGTIG: Monter altid akkuen helt, indtil den røde indikator ikke længere er synlig. Hvis dette ikke gøres, kan den falde ud af værktøjet ved et uheld, hvorved De selv eller personer i nærheden kan komme til skade.

⚠FORSIGTIG: Brug ikke magt ved montering af akkuen. Hvis akkuen ikke glider på plads uden problemer, betyder det, at den ikke sættes i på korrekt vis.

Indikation af den resterende batteriladning

Kun til akkuer med indikatoren

► Fig.2: 1. Indikatorlamper 2. Kontrolknap

Tryk på kontrolknappen på akkuen for at få vist den resterende batteriladning. Indikatorlampen lyser i nogle sekunder.

| Indikatorlamper | | | Resterende ladning |
|-----------------|---------|---------|-----------------------------------|
| Tændt | Slukket | Blinker | |
| ■ | □ | ◐ | 75% til 100% |
| ■ | ■ | □ | 50% til 75% |
| ■ | ■ | □ | 25% til 50% |
| ■ | □ | □ | 0% til 25% |
| ◐ | □ | □ | Genoplad batteriet. |
| ■ | ■ | □ | Der er muligvis fejl i batteriet. |
| □ | □ | ■ | |

BEMÆRK: Afhængigt af brugsforholdene og den omgivende temperatur kan indikationen afvige en smule fra den faktiske ladning.

Beskyttelsessystem til værktøj/batteri

Maskinen er forsynet med et beskyttelsessystem til maskine/batteri. Systemet afbryder automatisk strømmen for at forlænge maskinens og batteriets levetid. Maskinen stopper automatisk under brugen, hvis maskinen eller batteriet udsættes for et af følgende forhold:

Overbelastningsbeskyttelse

Denne beskyttelse aktiveres, når maskinen anvendes på en sådan måde, at den bruger unormalt meget strøm. Sluk i så fald for maskinen, og stop den anvendelse, der medførte, at maskinen blev overbelastet. Tænd derefter for maskinen for at starte igen.

Beskyttelse mod overophedning

Denne beskyttelse aktiveres, og lampen blinker, når maskinen eller batteriet er overophedet. Lad i så fald maskinen og batteriet køle af, før der tændes for maskinen igen.

Beskyttelse mod overafledning

Denne beskyttelse aktiveres, når den resterende batterikapacitet bliver lav. I denne situation skal du fjerne batteriet fra maskinen og lade batteriet op.

Hovedafbryder

⚠ADVARSEL: Sluk altid på hovedafbryderen, når maskinen ikke er i brug.

⚠FORSIGTIG: Sluk på hovedafbryderen, når du bærer maskinen. Ellers kan du komme til skade, hvis der utilsigtet trykkes på afbryderknappen.

► Fig.3: 1. Hovedafbryder

Tryk på hovedafbryderen for at tænde for maskinen. Tryk på hovedafbryderen igen for at slukke for maskinen.

BEMÆRK: Denne maskine har en funktion til automatisk slukning. For at undgå utilsigtet start slukker hovedafbryderen automatisk, når der ikke trykkes på afbryderknappen i en vis periode, efter at der tændes på hovedafbryderen.

Afbryderbetjening

⚠ ADVARSEL: Inden akkuen sættes i maskinen, bør De altid kontrollere, at afbryderknappen fungerer korrekt, og returnerer til "OFF"-positionen, når den slippes.

► Fig.4: 1. Afbryderknop

For at starte maskinen skal du blot trykke på afbryderknappen. Slip afbryderknappen for at stoppe.

Trykmåler

► Fig.5: 1. Enhedsknap 2. Minusknap 3. Plusknap

Hvis den genstand, der skal pumpes op, er sluttet til maskinen, vises lufttrykket i genstanden på trykmåleren, når du tænder for maskinen. Hvis der ikke er sluttet noget til maskinen, viser trykmåleren "0".

Du kan indstille lufttrykket på trykmåleren. Tryk på enhedsknappen for at ændre måleenheden. Tryk på plusknappen for at forøge trykværdien. Tryk på minusknappen for at mindske trykværdien. Du kan indstille trykværdien mellem 20 kPa (3 PSI) og 830 kPa (121 PSI).

Tænding af lampen foran

► Fig.6: 1. Lampe 2. Hovedafbryder

⚠ FORSIGTIG: Kig aldrig direkte på lyskilden. Lad ikke lyset falde i Deres øjne.

Når du tænder for maskinen ved at trykke på hovedafbryderen, lyser lampen. Når du slukker for maskinen ved at trykke på hovedafbryderen, går lampen ud.

BEMÆRKNING: Hvis maskinen bliver overophedet, blinker lampen. Lad i så fald maskinen køle helt ned, før maskinen betjenes igen.

BEMÆRK: Brug en tør klud til at tørre snavset af lampens linse. Pas på ikke at ridse lampens linse, da dette muligvis kan dæmpe belysningen.

Opbevaring af adapter

► Fig.7: 1. Nål til sportsbolde 2. Presta-ventiladapter 3. Adapterholder

Adapterne kan opbevares i adapterholderen på maskinen. Sæt nålen til sportsbolde ind i Presta-ventiladapteren, før de sættes i adapterholderen.

Opbevaring af slange

► Fig.8: 1. Slangeholder 2. Slange

Slangen kan monteres i slangeholderen på maskinen.

ANVENDELSE

BEMÆRK: Standardadapterne varierer afhængigt af landet.

Brug af Dunlop-ventiladapteren

1. Fold klemmen til luftpatronen ud.
2. Sæt Dunlop-ventiladapteren ind i luftpatronen.
3. Fold klemmen til luftpatronen fast.
► Fig.9: 1. Dunlop-ventiladapter 2. Luftpatron 3. Klemme til luftpatron 4. Ventilstamme
4. Sæt Dunlop-ventiladapteren på ventilstammen, idet du åbner Dunlop-ventiladapteren.
5. Tænd for maskinen.
6. Pump dækket op ved at trykke på afbryderknappen, idet du kontrollerer status for dækket.

BEMÆRKNING: Ved brug af Dunlop-ventiladapteren viser trykmåleren ikke en nøjagtig værdi på grund af ventilens egenskaber. Når du pumper et dæk op, må du ikke bruge værdien på trykmåleren, men pumpe det op ved at kontrollere status for dækket.

Hvis maskinen stopper, før dækket når det ønskede lufttryk, skal du justere trykværdien og pumpe dækket op igen.

Brug af Schrader-ventiladapteren

1. Fold klemmen til luftpatronen ud.
2. Monter luftpatronen på ventilstammen.
► Fig.10: 1. Klemme til luftpatron 2. Ventilstamme 3. Luftpatron
3. Fold klemmen til luftpatronen fast.
4. Tænd for maskinen, og indstil derefter den rette trykværdi til dækket ved hjælp af trykmåleren.
5. Fortsæt med at trykke på afbryderknappen, indtil maskinen stopper. Dækket pumpes op til det angivne tryk.

Brug af Presta-ventiladapteren

1. Løsn låsemøtrikken på ventilstammen.
► Fig.11: 1. Låsemøtrik
2. Fold klemmen til luftpatronen ud.
3. Sæt Presta-ventiladapteren på ventilstammen, og monter derefter luftpatronen på Presta-ventiladapteren.
► Fig.12: 1. Presta-ventiladapter 2. Luftpatron 3. Klemme til luftpatron 4. Ventilstamme
4. Fold klemmen til luftpatronen fast.
5. Tænd for maskinen, og indstil derefter den rette trykværdi til dækket ved hjælp af trykmåleren.
6. Fortsæt med at trykke på afbryderknappen, indtil maskinen stopper. Dækket pumpes op til det angivne tryk.
7. Fjern luftpatronen og Presta-ventiladapteren, og stram derefter låsemøtrikken.

Brug af nålen til sportsbolde eller kegleadapteren

Du kan pumpe små genstande op, for eksempel sportsbolde eller baderinge. Hvis du vil pumpe sportsbolde op, skal du bruge nålen til sportsbolde. Hvis du vil pumpe baderinge op, skal du bruge kegleadapteren.

1. Fold klemmen til luftpatronen ud.
2. Sæt nålen til sportsbolde eller kegleadapteren på luftpatronen.

► **Fig.13:** 1. Klemme til luftpatron 2. Luftpatron 3. Nål til sportsbolde 4. Kegleadapter

3. Fold klemmen til luftpatronen fast.
4. Sæt nålen til sportsbolde eller kegleadapteren ind i hullet på genstanden.
5. Tænd for maskinen, og indstil derefter den rette trykværdi ved hjælp af trykmåleren.

BEMÆRKNING: Når du pumper en badering op, viser trykmåleren ikke en nøjagtig værdi, fordi trykket i baderingen er mindre end 20 kPa (3 PSI). Når du pumper en badering op, må du ikke bruge værdien på trykmåleren, men pumpe den op ved at kontrollere status for baderingen.

6. Fortsæt med at trykke på afbryderknappen, indtil maskinen stopper. Genstanden pumpes op til det angivne tryk.

VEDLIGEHOLDELSE

⚠FORSIGTIG: Vær altid sikker på, at værktøjet er slukket, og at akkuen er taget ud, inden De begynder at udføre inspektion eller vedligeholdelse.

BEMÆRKNING: Anvend aldrig benzin, rensebenzin, fortynder, alkohol og lignende. Det kan medføre misfarvning, deformation eller revner.

For at opretholde produktets SIKKERHED og PÅLIDELIGHED må reparation, vedligeholdelse eller justering kun udføres af et autoriseret Makita servicecenter eller fabrikksservicecenter med anvendelse af Makita reservedele.