

# Installationsanvisning

## RONDO 80x80x210cm



Vigtig information, før du starter.

## 1) General information

Sørg for at kontrollere produktet grundigt ved modtagelse. Skulle der forekomme mangler eller skader skal disse meldes til forhandler/producent. Vær forsigtig ved håndtering af glassdelene, og undgå at sætte glasset direkte på hårde flader. Eventuelle skader på glasset efter produktet er pakket ud, vil ikke blive betragtet som et gyldigt grundlag for reklamation.

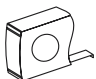


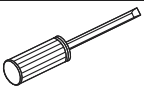

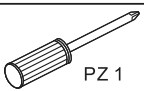
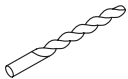
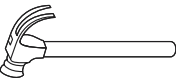


Vær opmærksom på at aluminiumsprofilerne godt kan have mærker fra produktionen, da materialet er blødt og det under fremstillingen er blevet poleret, ekstruderet og anodiseret. Profilerne er i kvalitetskontrollen blevet testet og godkendt til anvendelse på kabinen.

## 2) Ekstra information

Sørg for at gennemgå manualen grundigt før samling påbegyndes. Vær opmærksom på at den ønskede placering til kabinen giver mulighed for vandtålførsel samt gulvafløb. Da flere af delene kan være tunge, og /eller svære at håndtere anbefales det at man er to til at foretage samlingen af kabinen.

---

### Nødvendigt værktøj

Målebånd		Boremaskine	
Vaterpas		Skruetrækker	
Blyant		Stjerneskruestrækker	 PZ 1
Ø6 mm bor		Hammer	
Ø3 mm bor		Silikonefugemasse	

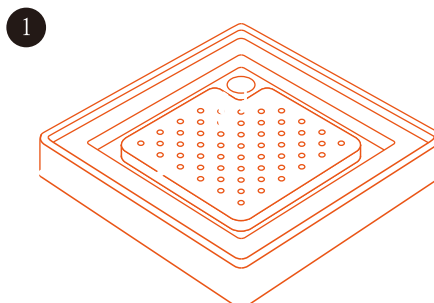


OBS, det er et tungt produkt og kan være svært at håndtere, så det anbefales at man er to til at samle kabinen.

# INDHOLD

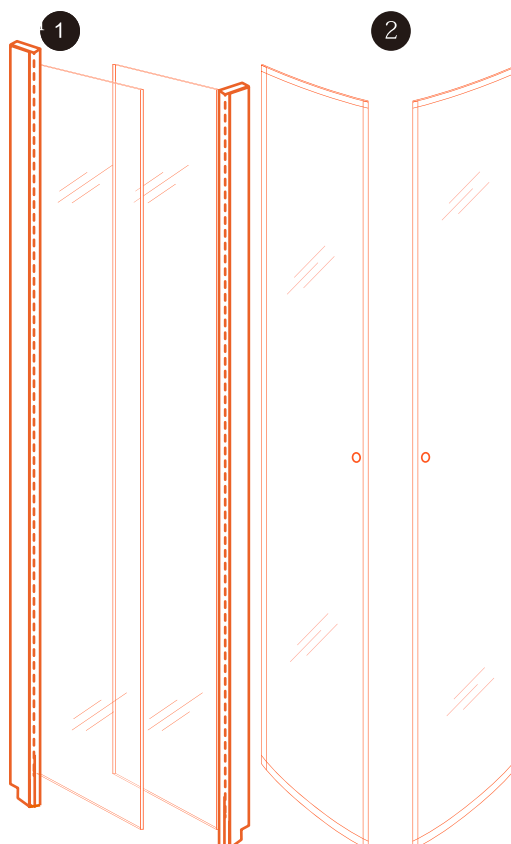
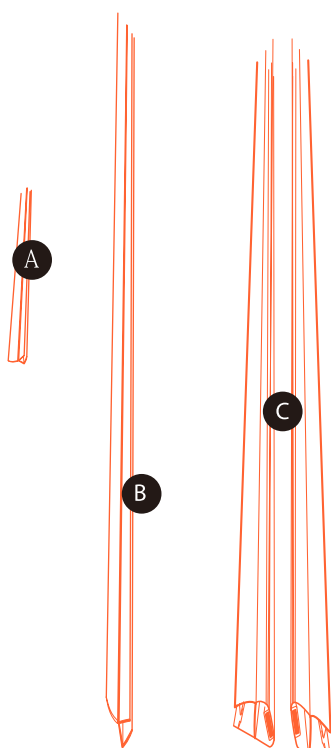
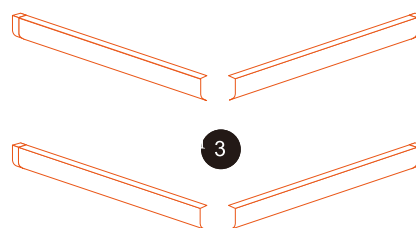
## DEL 1/4

- ① 1 x komplet bundkar med afløb



## DEL 2/4

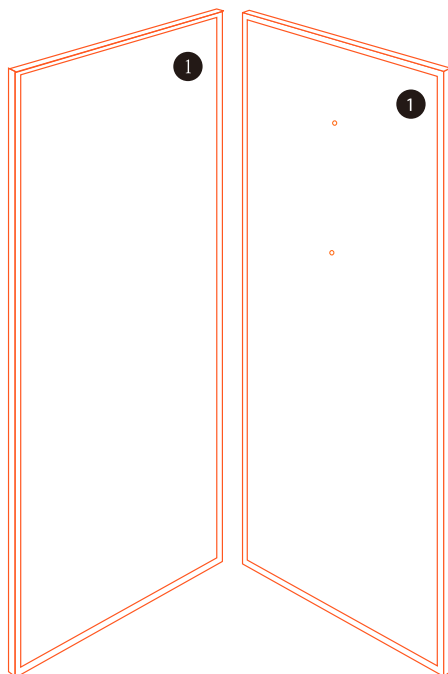
- ① 2x Sideglas med monterede aluminiumsprofiler
- ② 2x Glasdøre
- ③ 4x horisontale aluminiumsprofiler
- ④ Gummiliste sbt:  
A 4x korte gummilister til sideglas  
B 4x lange gummilister til montering på sideglas og døre  
C 2x magnetlister til dørene



# INDHOLD

## DEL 3/4

- ① 2x Glas bagvægge



### OBS ! OBS ! OBS !



Glas:  
I det omfang det er muligt, bør man altid være 2 personer, til at løfte og håndtere glasset.



Er man alene, bør man altid løfte på tværs af glaspladerne, og ikke lige over midten.



Glasset er tungt, og har tyngde i begge ender, og kan derfor gå i stykker, hvis man behandler det forkert.

## DEL 4/4

- ① 1x Bagpanel  
② 1x Spejl  
③ 1x Komplet brusestangssæt  
④ 1x Pose med IBSdele

A 2x Dørhåndtag

B 4x Tophjul

C 4x Bundhjul

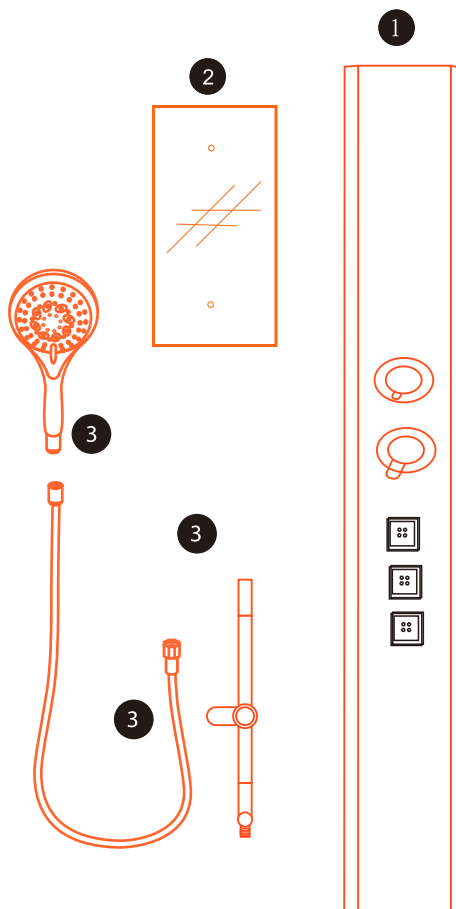
D 8x Skruer?M4x20x?

Skruer?M4x12x?

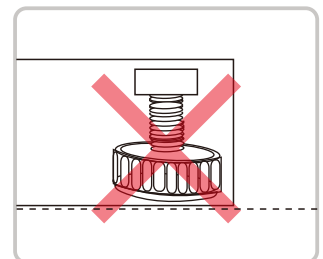
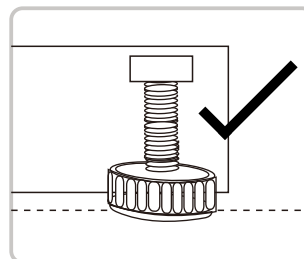
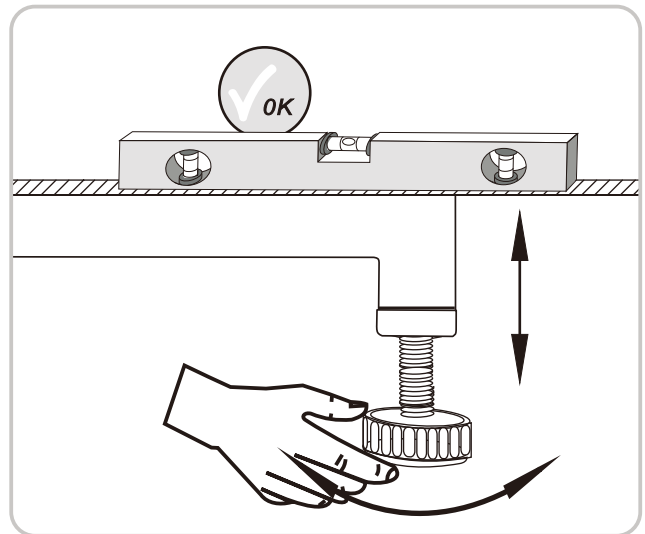
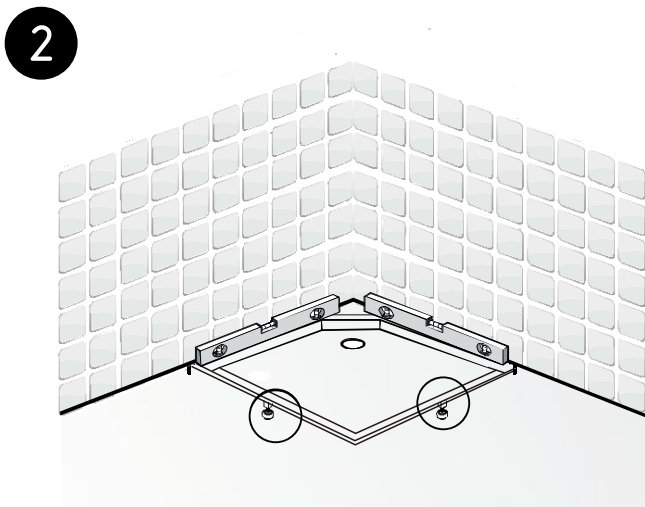
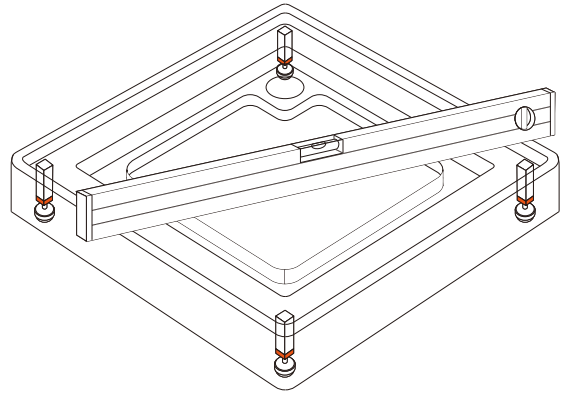
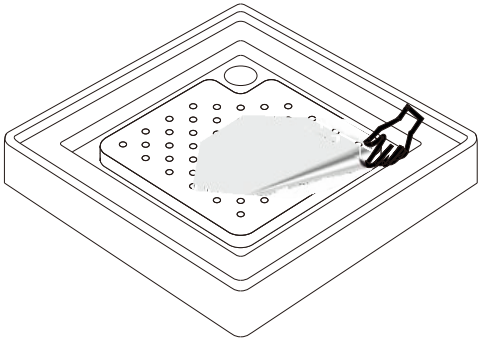
Skruer?M4x20x?

HJİRNE

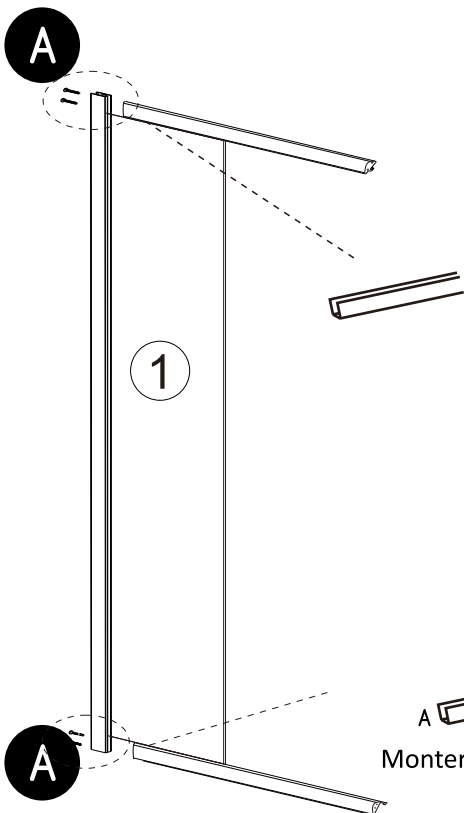
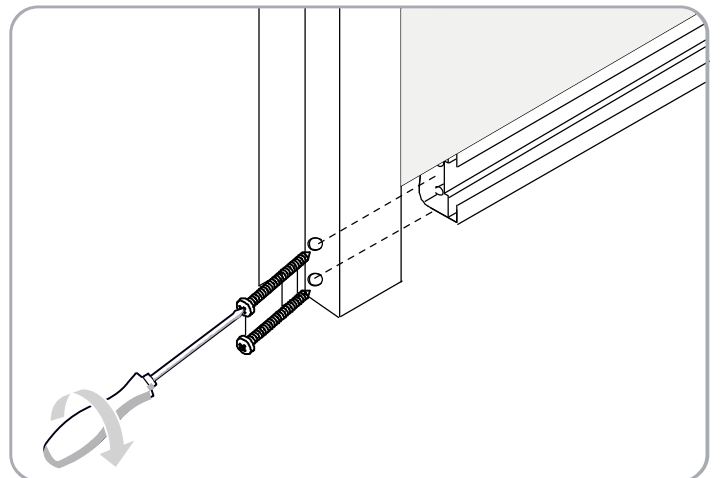
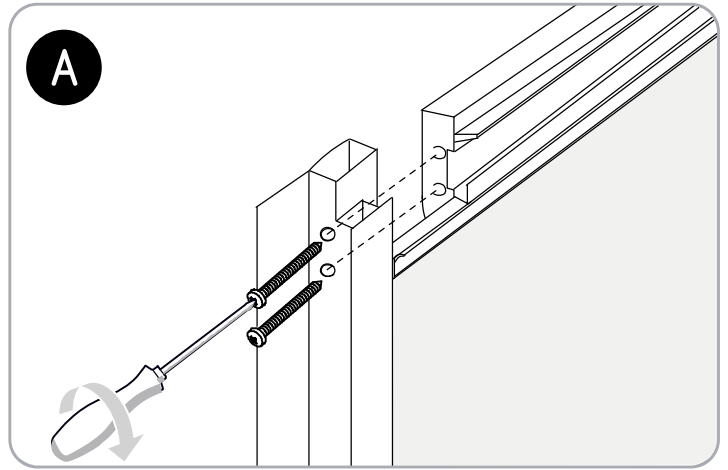
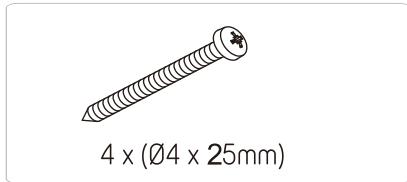
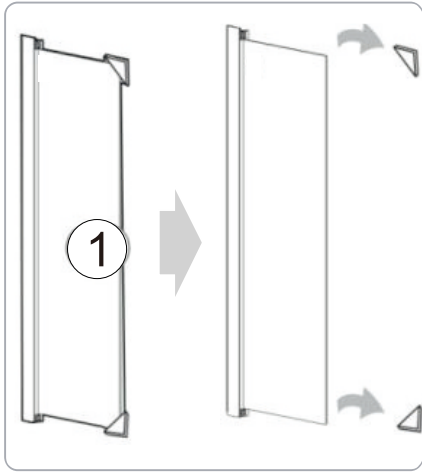
④



1 Fronten på bundkarret er for monteret

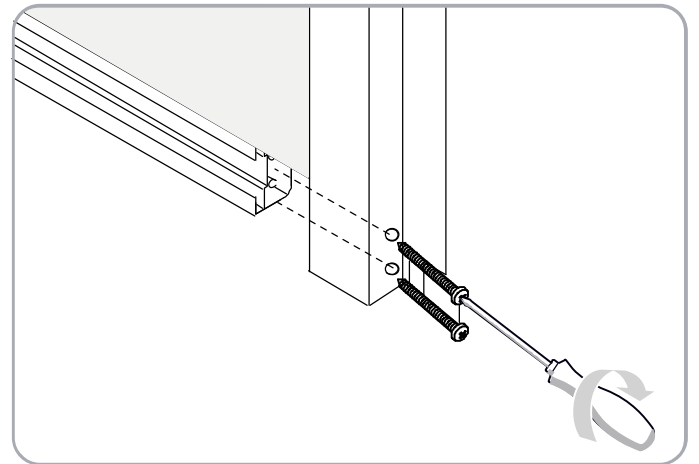
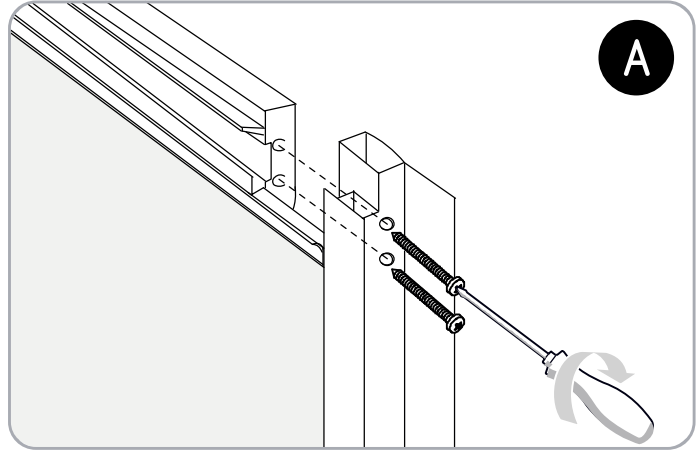
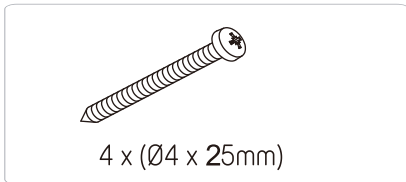
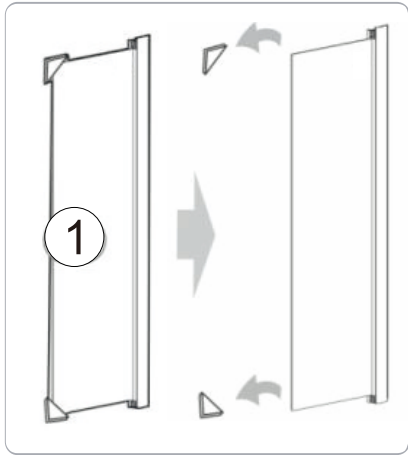


3

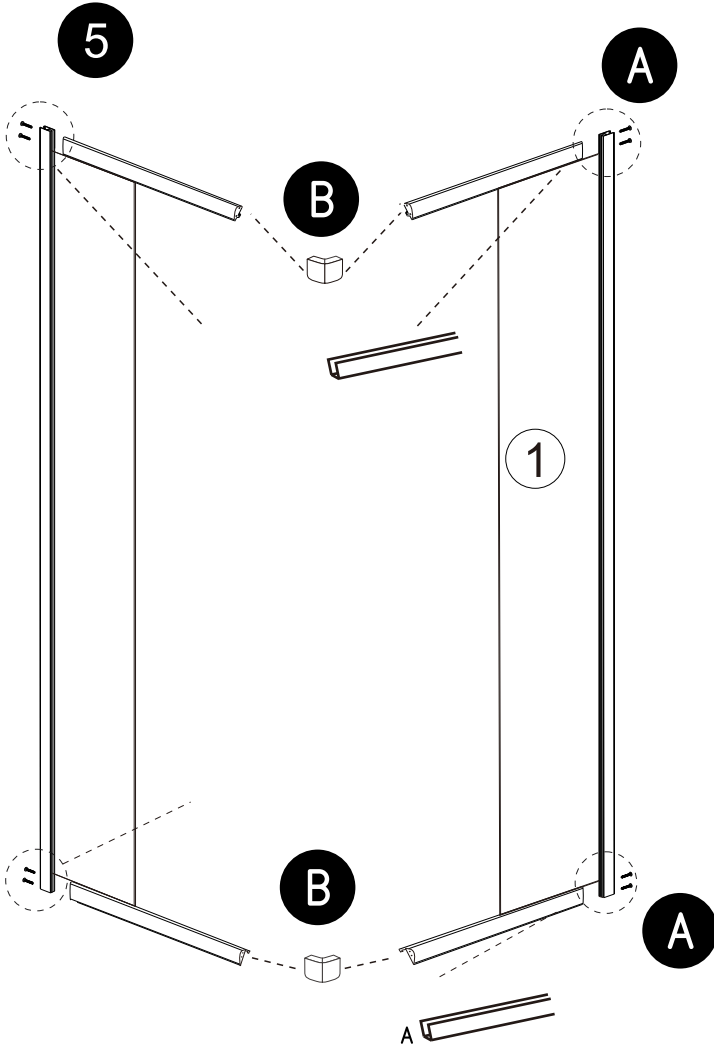


Monter gummiliste på sideglasset før det monteres i profilerne.

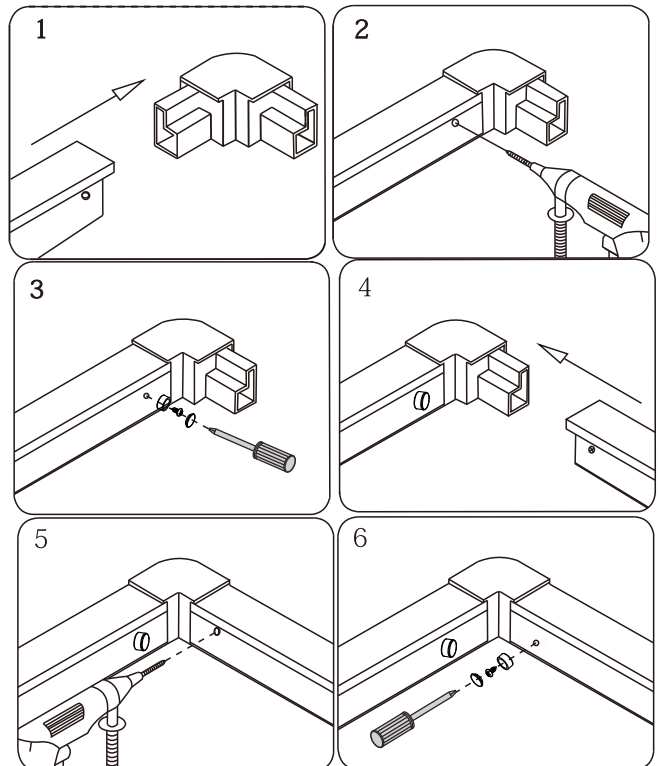
4



5

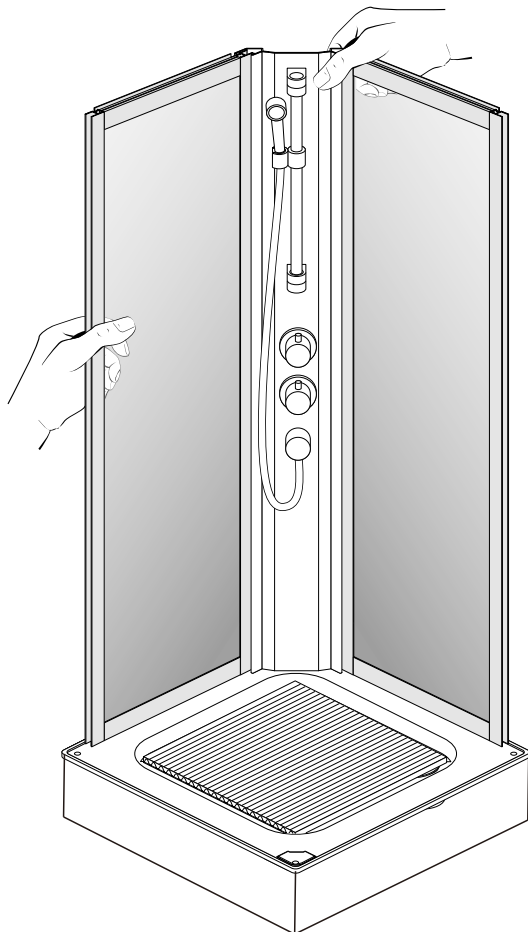
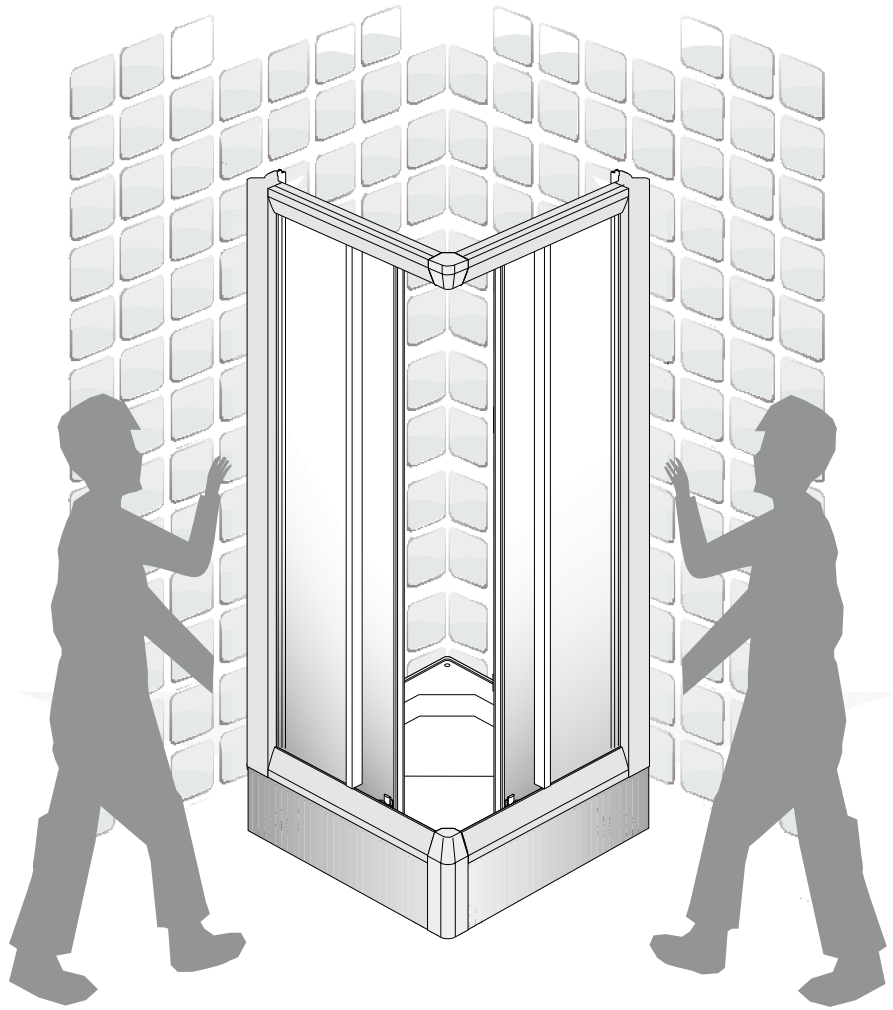


B



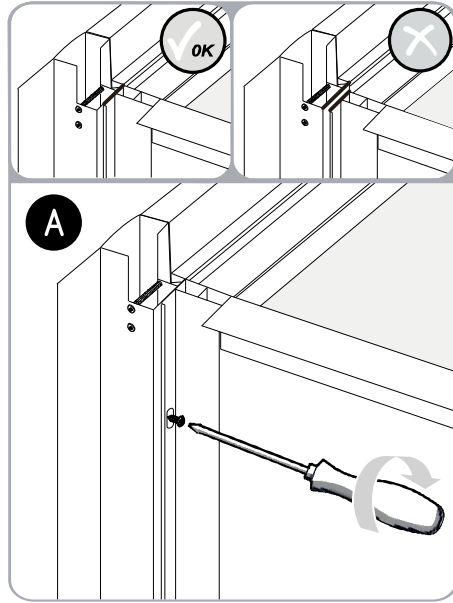
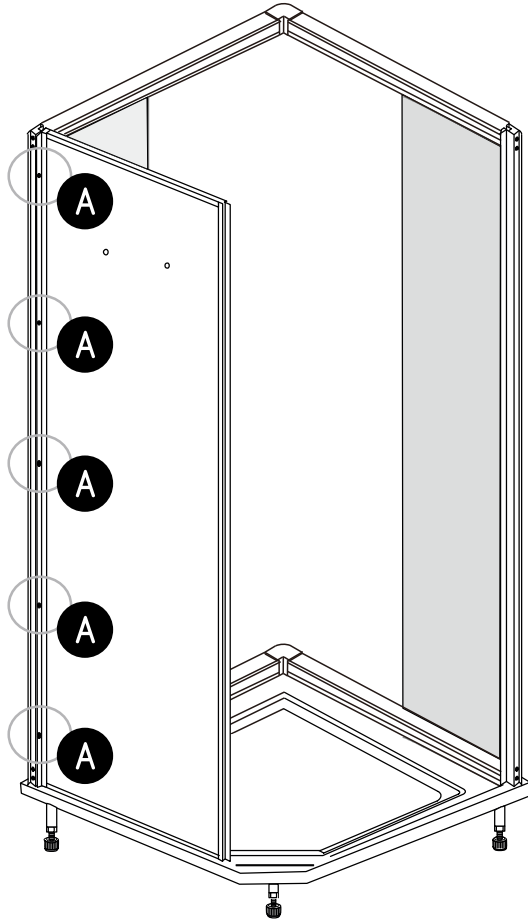
Monter gummiliste på sideglasset før det monteres i profilerne.

6



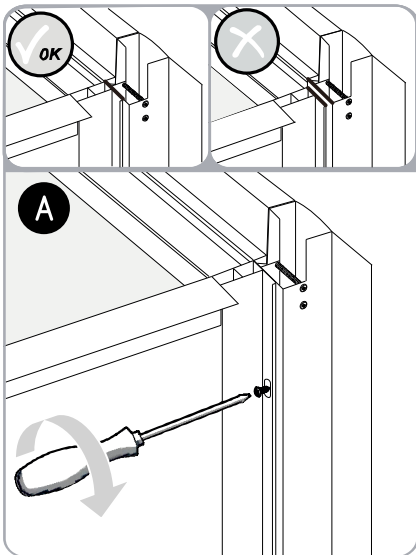


7

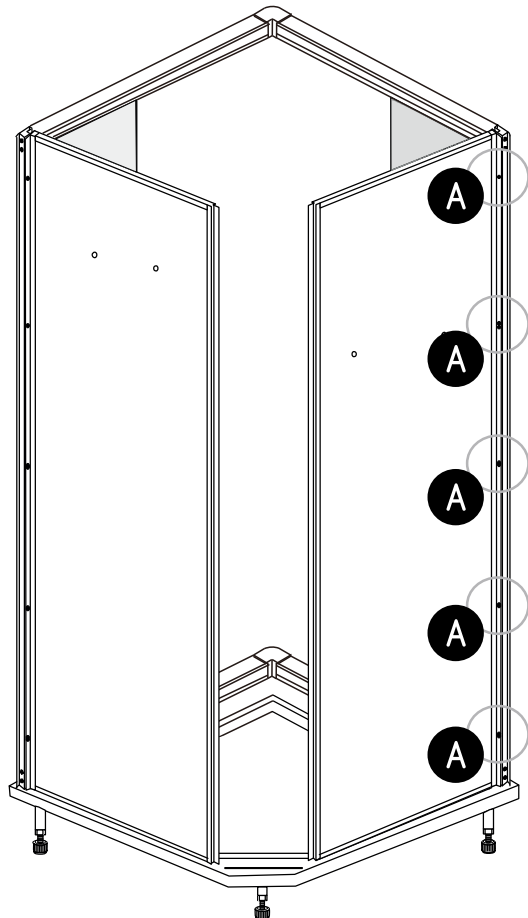


  
5 x (Ø4 x 12mm)

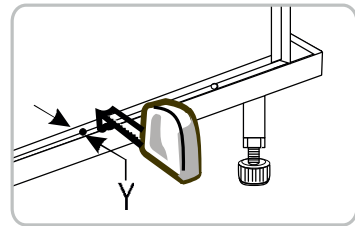
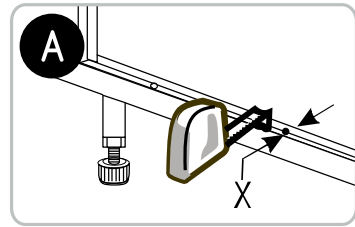
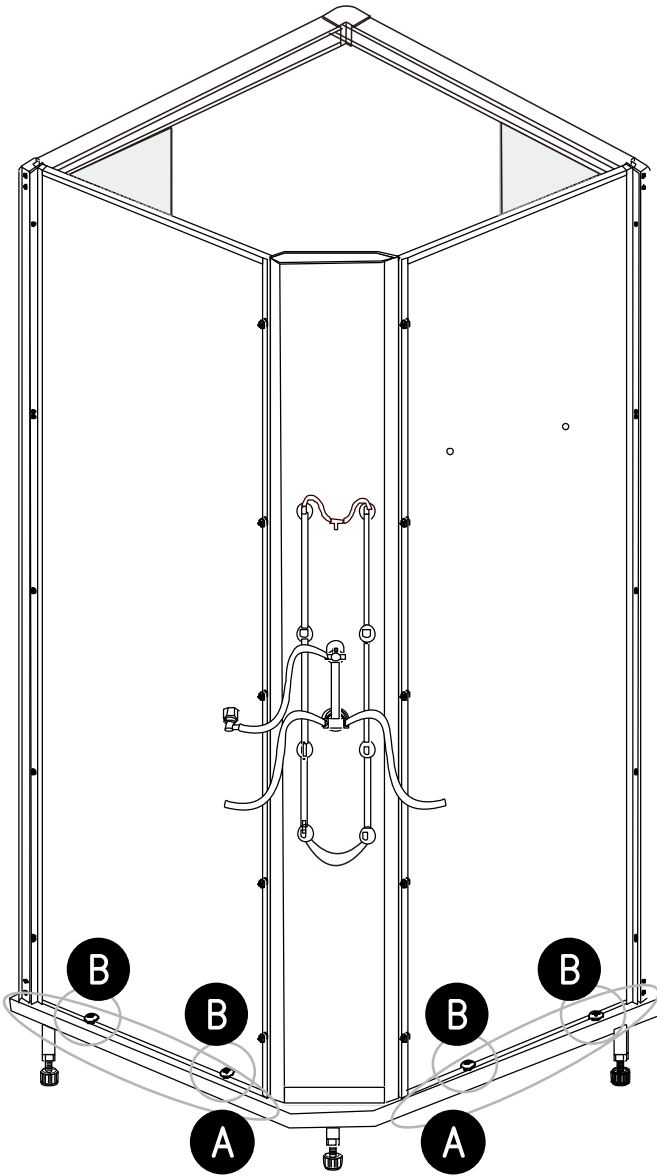
8



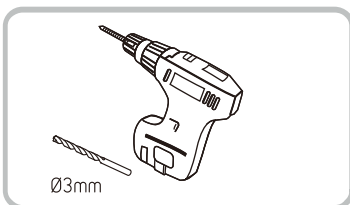
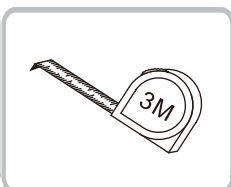
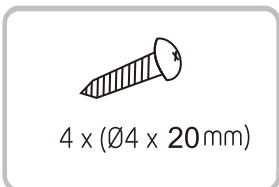
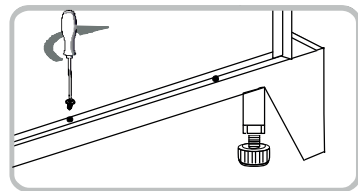
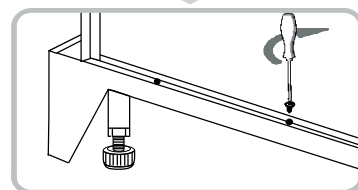
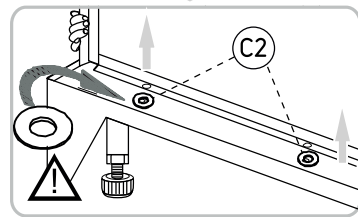
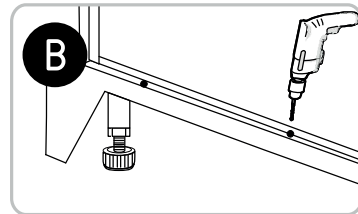
  
5 x (Ø4 x 12mm)



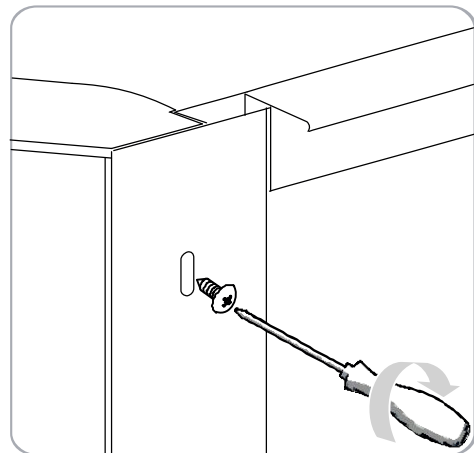
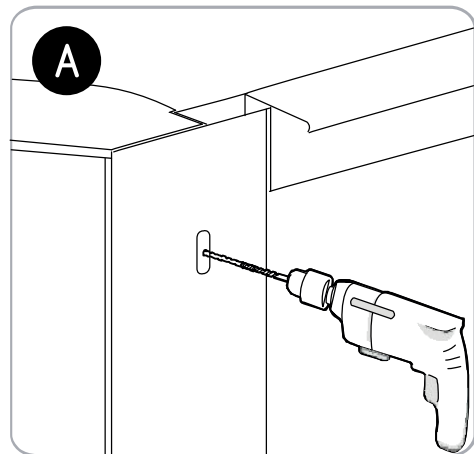
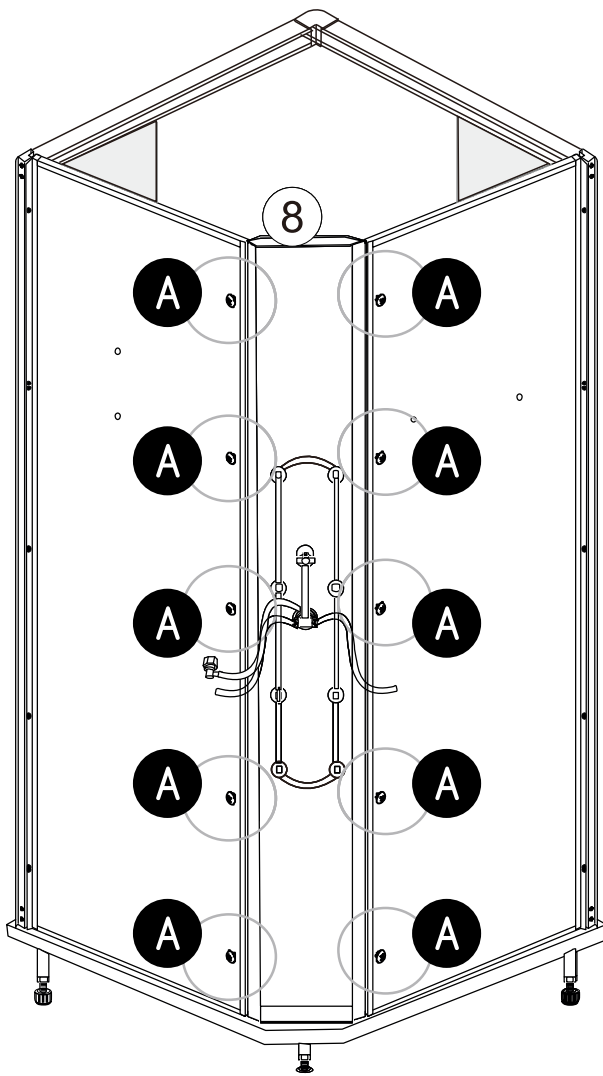
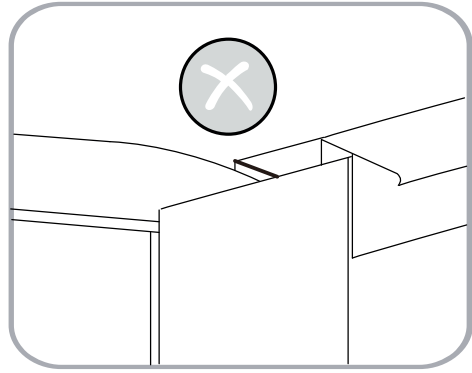
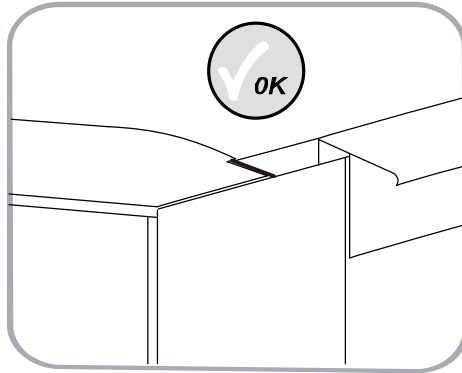
10



⚠ X = Y ⚠



9



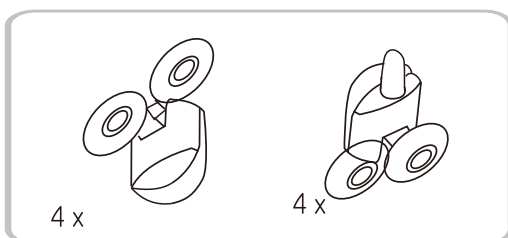
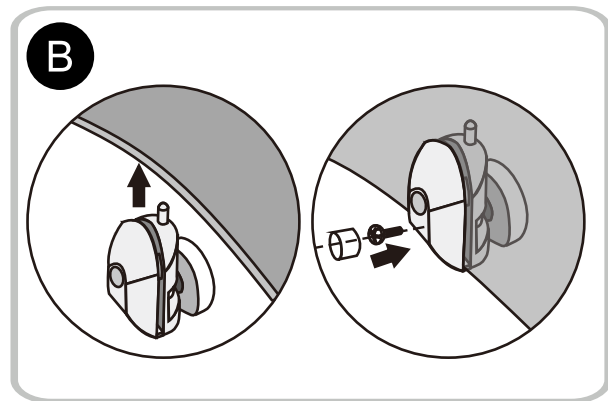
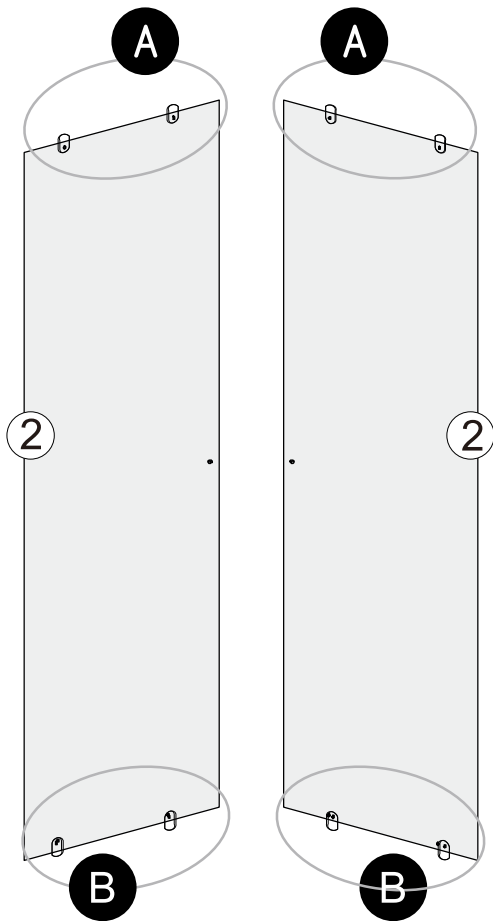
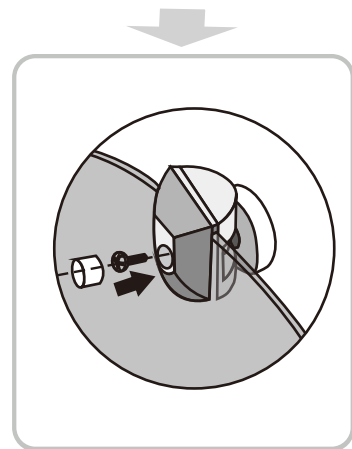
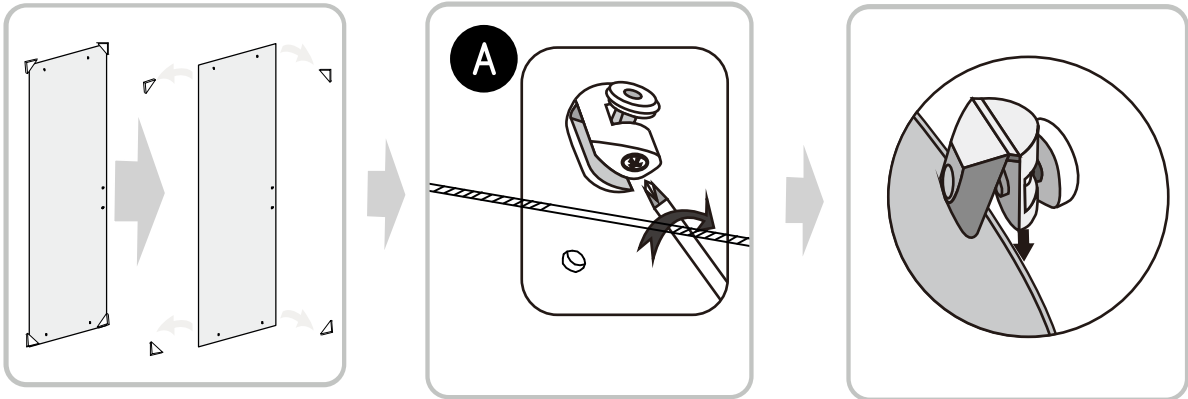
10 x (Ø4 x12 mm)



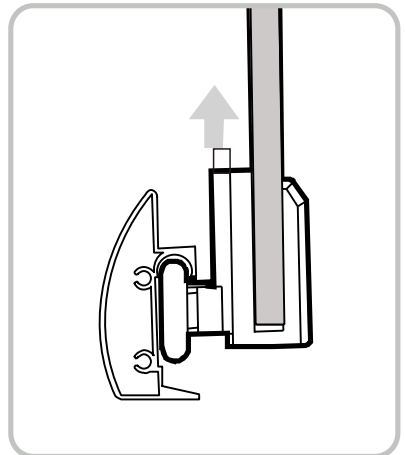
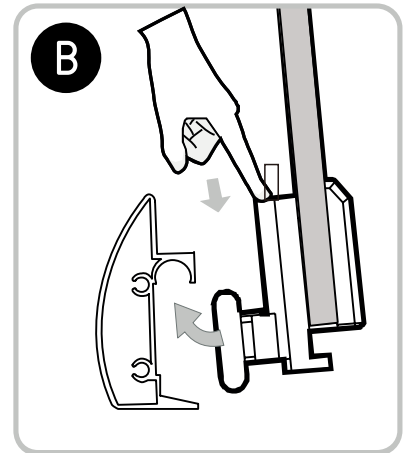
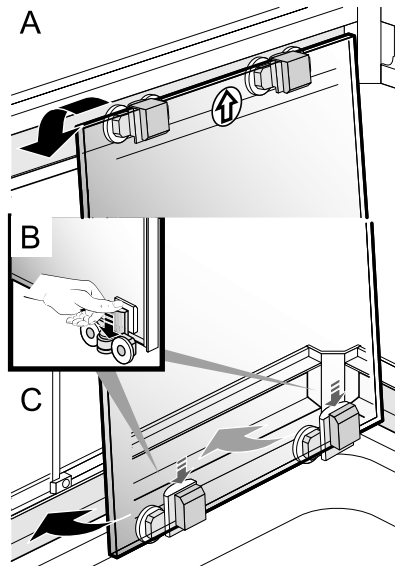
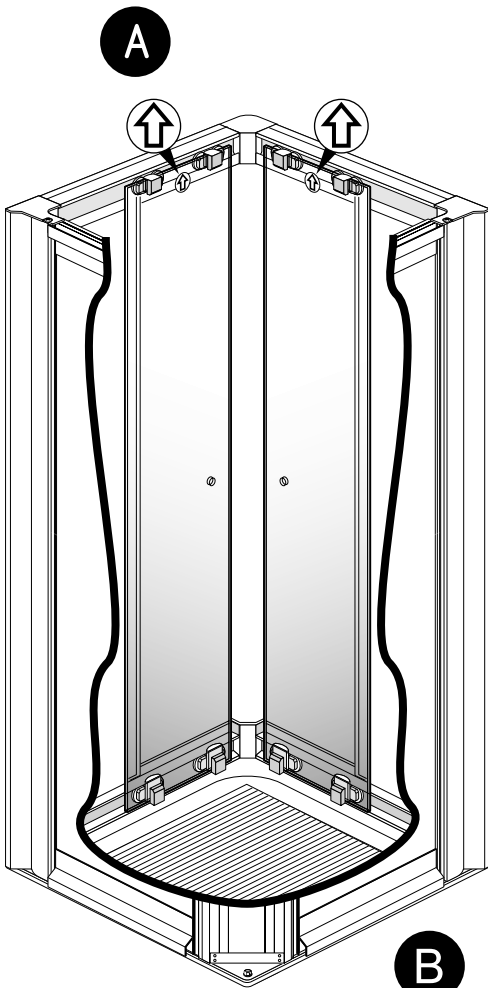
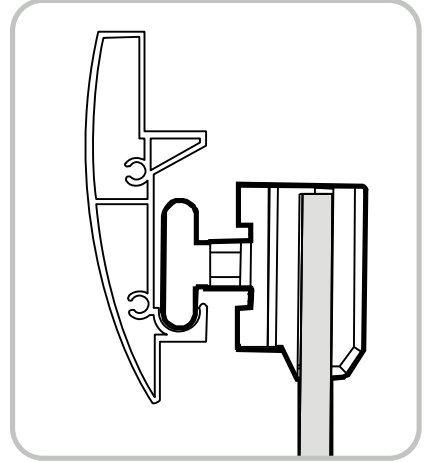
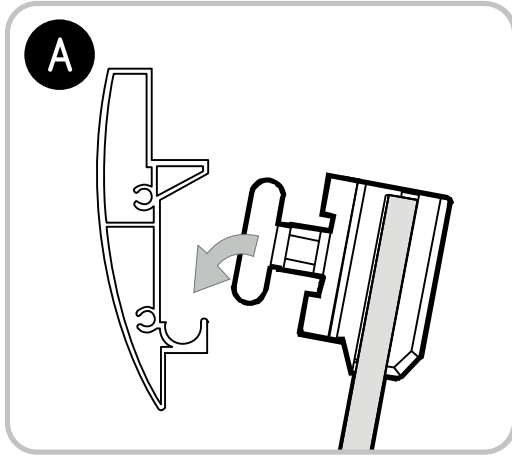
Ø3mm



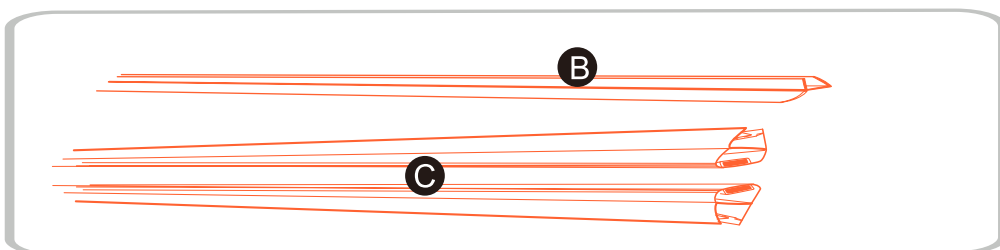
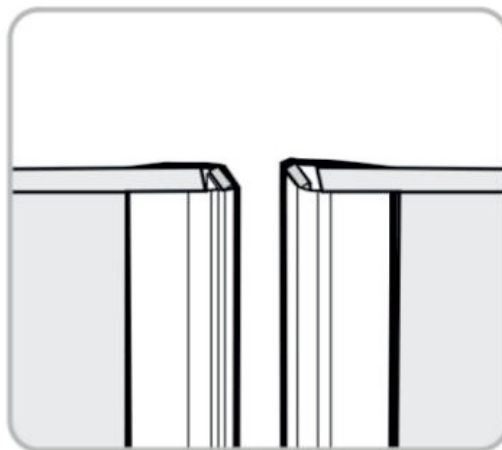
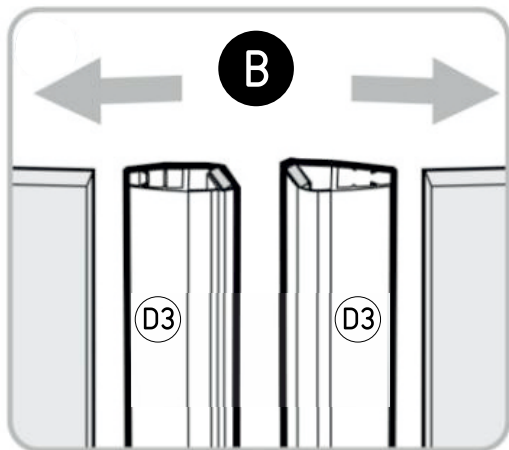
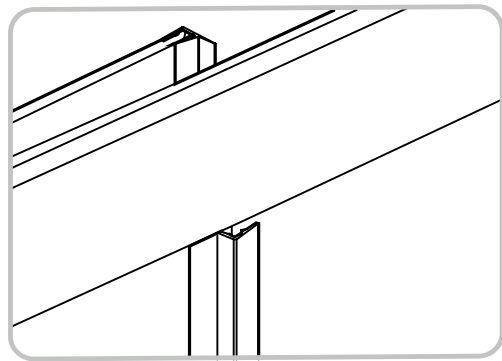
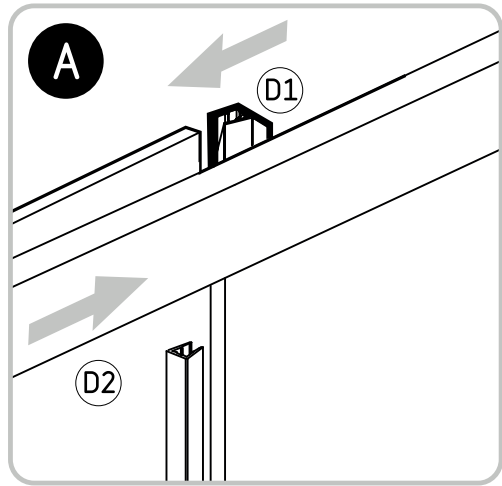
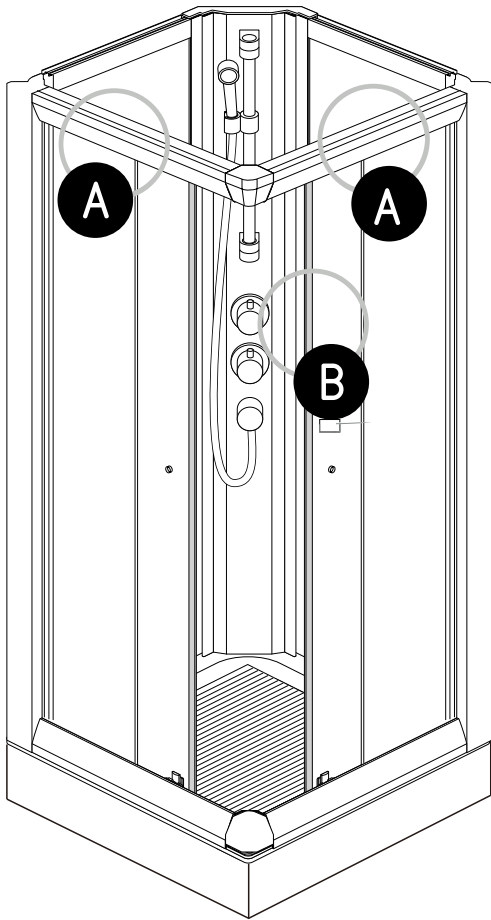
11



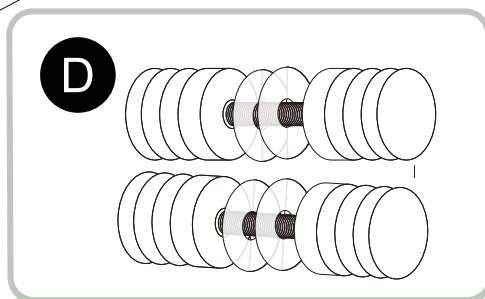
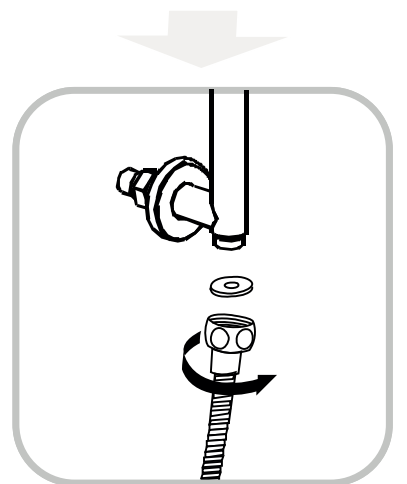
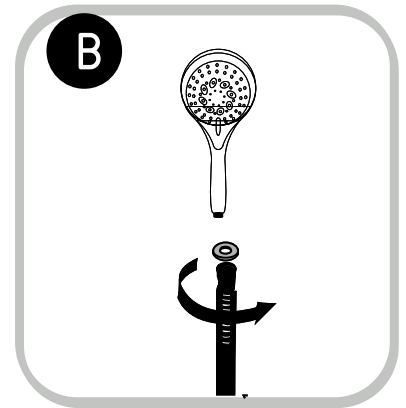
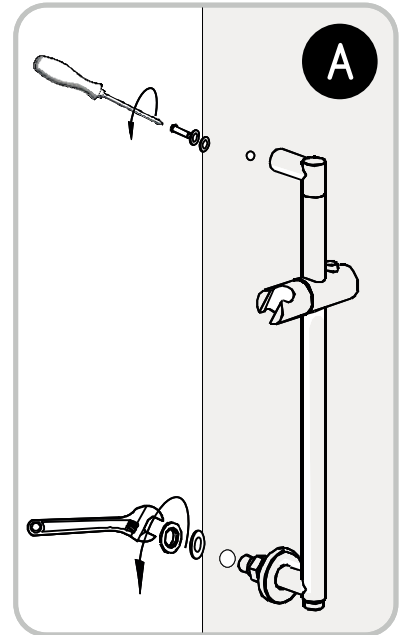
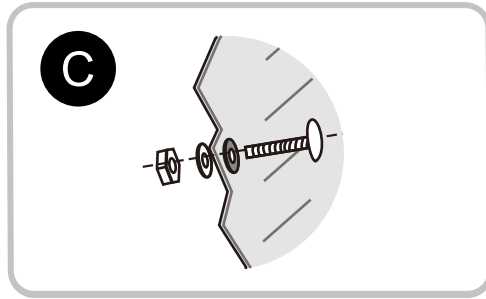
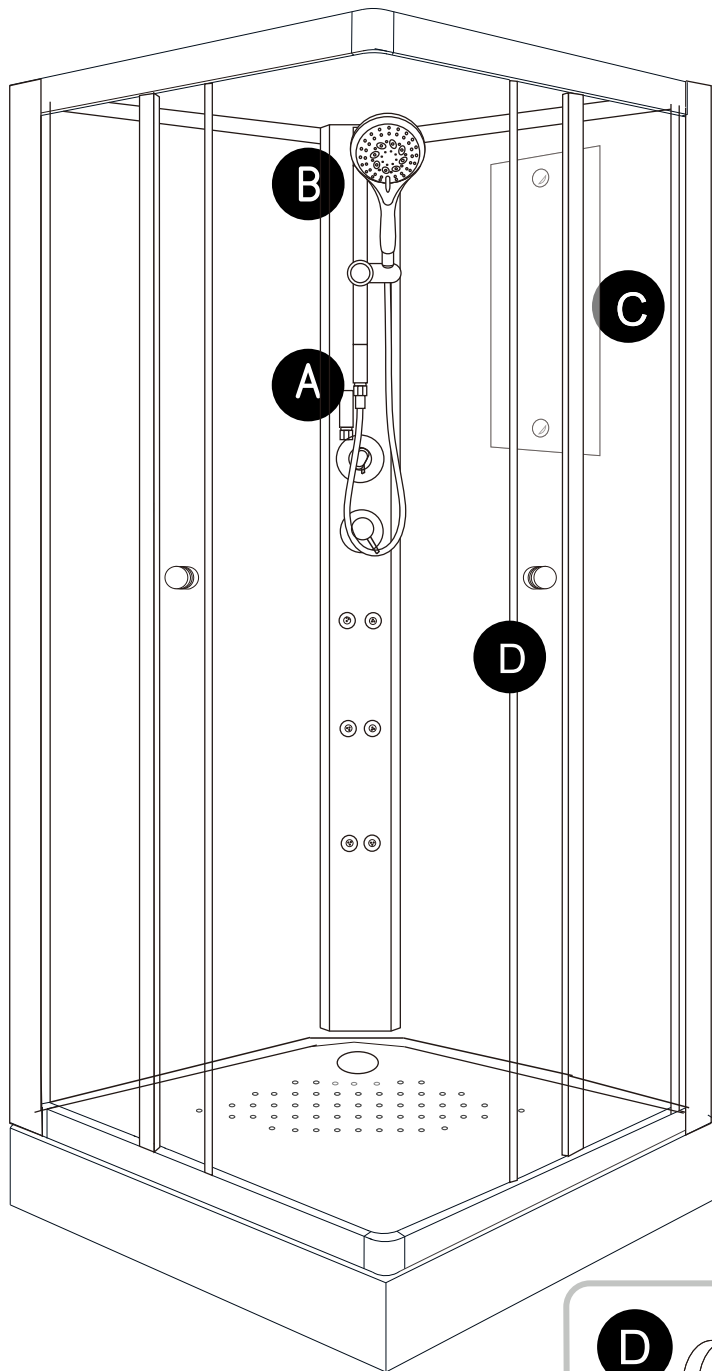
12



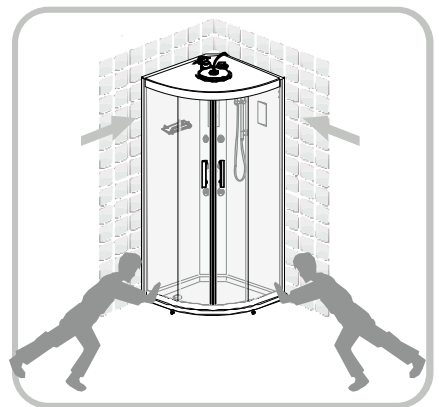
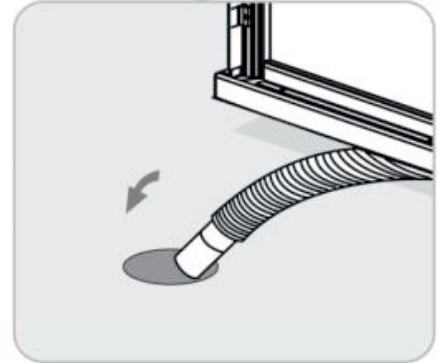
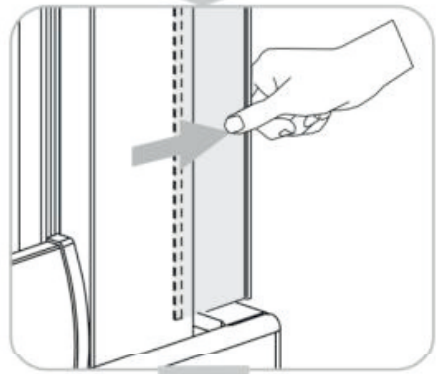
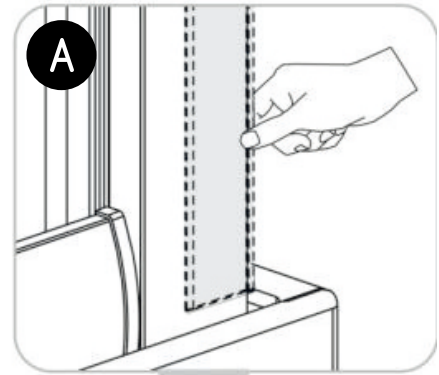
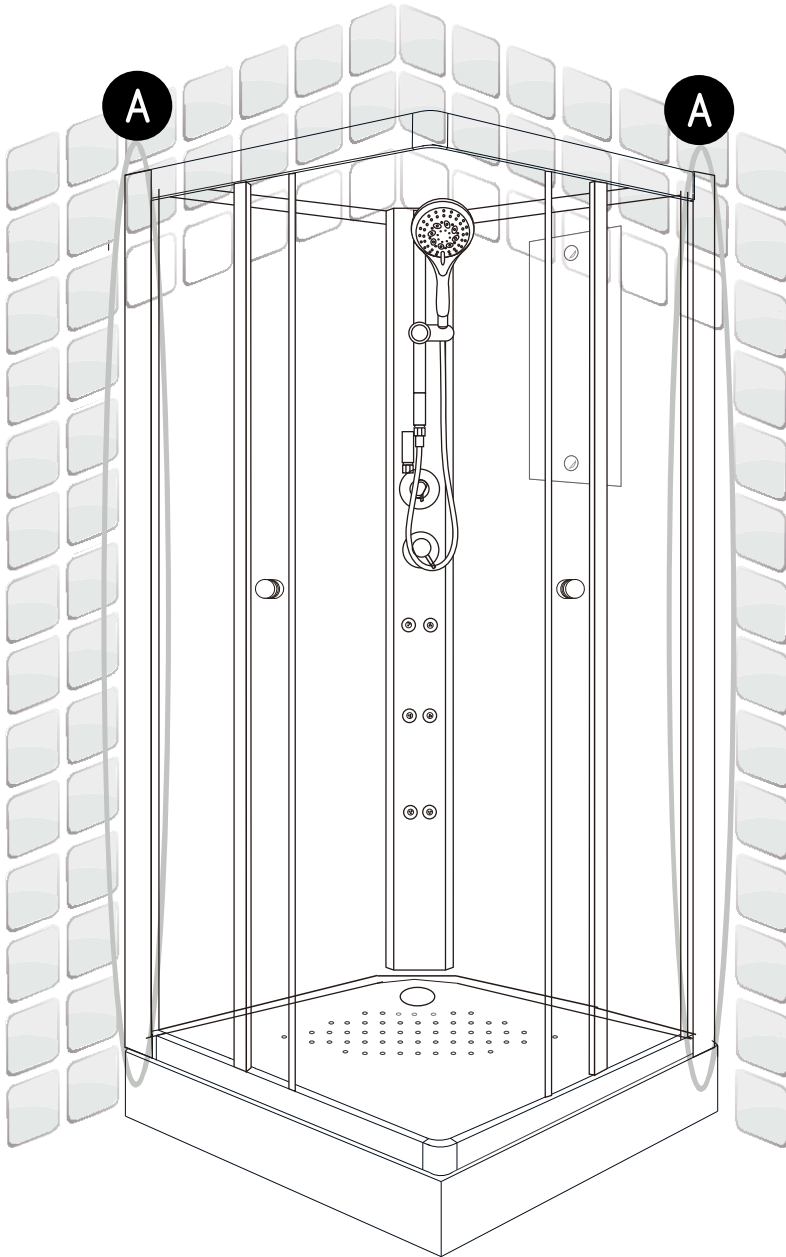
13



14

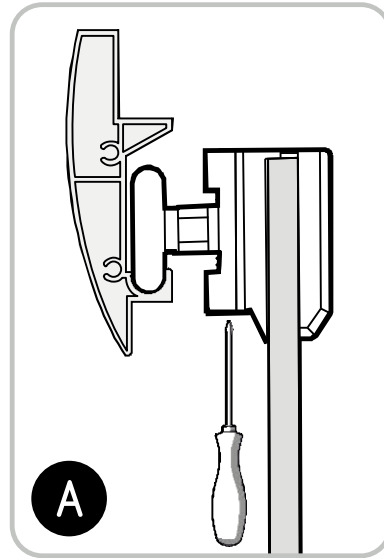


15

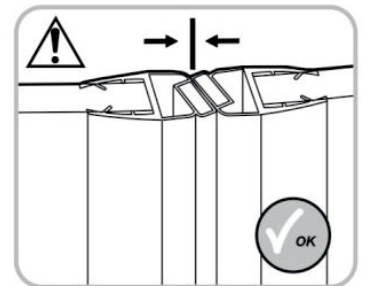
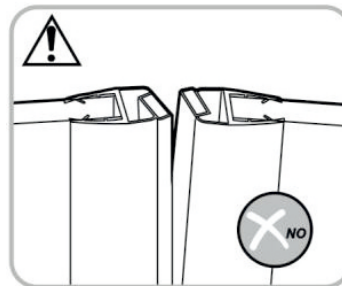
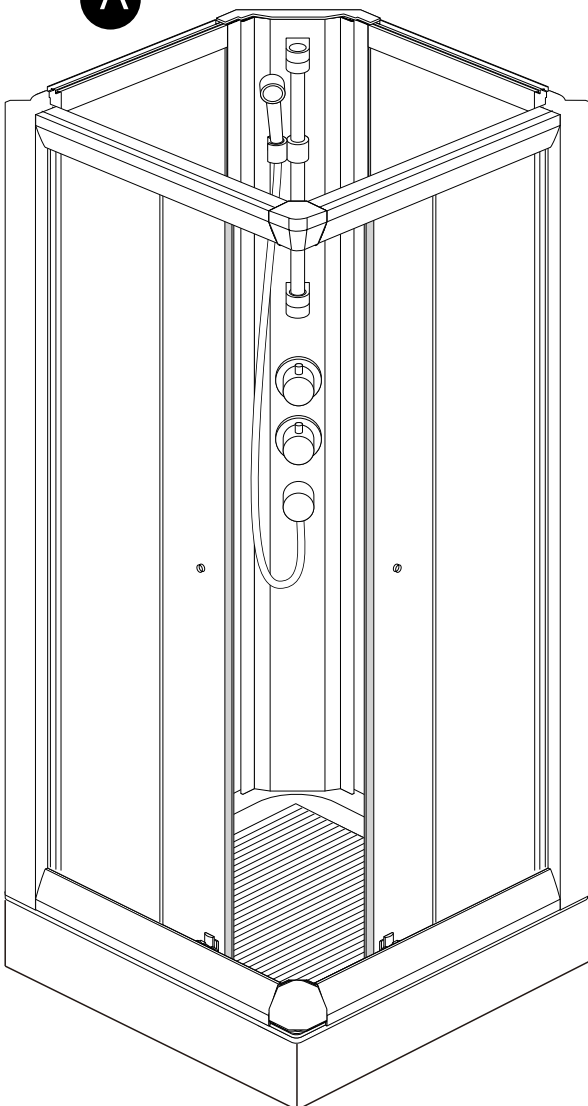




16



A



Brug silikone mellem bundprofil og bundkar.

