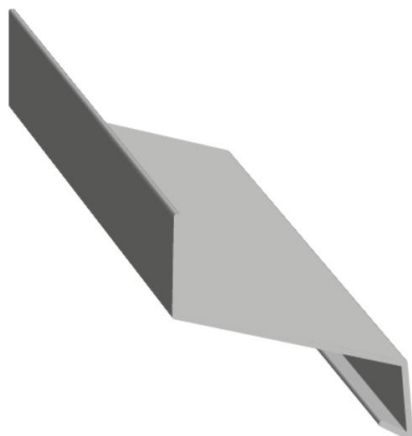


SÅLBÆNK



PRODUKTBESKRIVELSE

ANVENDELSE:

Anvendes f.eks. under vinduer for afdækning af såvel murværk som træ.

MATERIALE:

Blank: Aluminium EN AW-1050

Prælakeret: Aluminium EN AW-3105

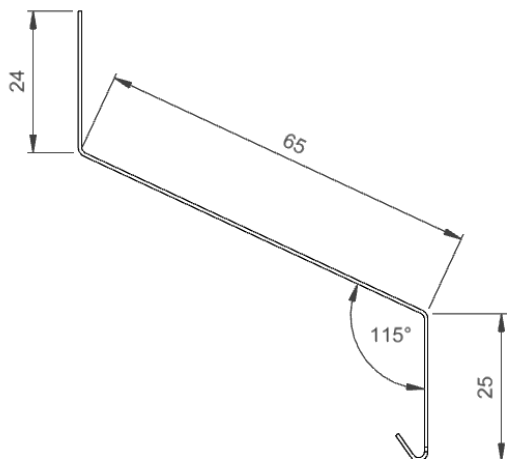
VARENUMRE

Varenummer	Tun nr.	Type	Antal pr. Kolti	Mål i mm	Materiale tykkelse i mm	Farve
19A	5236562	Sålbænk	50 stk.	65	0,6 alu	Blank
19B	5236563	Sålbænk		90	0,6 alu	Blank
19AS	1682630	Sålbænk		65	0,6 alu	Sort Ral 9005/30
19BS	1682631	Sålbænk		90	0,6 alu	Sort Ral 9005/30

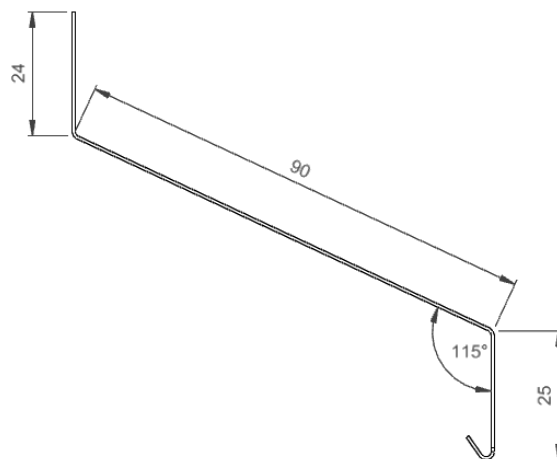


TEKNISK INFORMATION

Sålbænk A type - standard



Sålbænk B type - standard



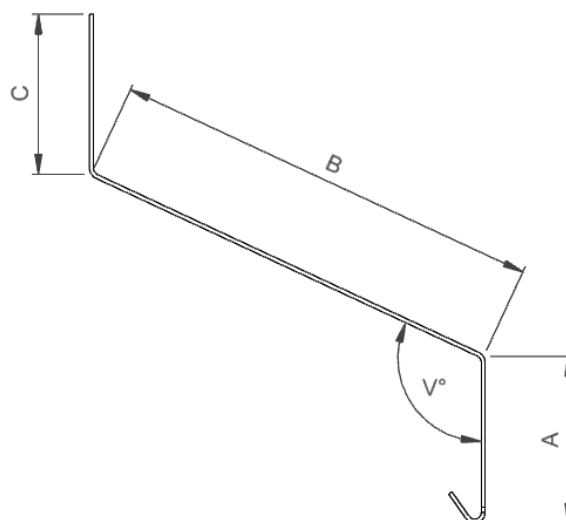
Alle mål er i mm.

Profil længde er 1000 mm.

SPECIALPROFILER

Profiler kan bl.a. leveres i følgende materialer:

- Aluminium
- Prælakeret aluminium
- Zink
- Forpatineret zink (Quartz)
- Kobber
- For pulverlakerede profiler eller andre materialer kontakt BYGTJEK



Profiler kan varieres i dimensionerne: A, B, C og V° , samt længden.

