



08:011-2005

# EL-VANDVARMERE

---



---

## Manual

Model 55, 60, 110 og 160



Type 622 og type 644



Type 605



Type 655

**Model 55**  
Type 655 rør op 3 kW  
METRO nummer: 116551003  
VVS nummer: 345111260

**Model 60**  
Type 622 3 kW, 5-65°  
METRO nummer: 116221003  
VVS nummer: 345121360

**Model 60**  
Type 622 3 kW, 5-88°  
METRO nummer: 116221601  
VVS nummer: 345121362

**Model 606**  
Type 622 kW, 5-88°  
METRO nummer 116221005  
VVS nummer: 345121370

**Model 1103**  
Type 644 kW, 5-65°  
METRO nummer: 116441003  
VVS nummer: 345121560

**Model 1103**  
Type 644 kW, 5-88°  
METRO nummer: 116441601  
VVS nummer: 345121562

**Model 1109**  
Type 644 kW, 5-88°  
METRO nummer: 116441006  
VVS nummer: 345121580

**Model 1603**  
Type 605 kW, 5-65°  
METRO nummer: 116051003  
VVS nummer: 345121760

**Model 160**  
Type 605 3 kW, 5-88°  
METRO nummer: 116051601  
VVS nummer: 345121762

**Model 160**  
Type 605 9 kW, 5-88°  
METRO nummer: 116051006  
VVS nummer: 345121780

# Indholdsfortegnelse

---

Transport	4
Placering	4
Stregtegning	5
VVS-montering	6
El-montering	8
Brugervejledning	11
Vedligeholdelse	12
Fejlfinding	14
Garantibestemmelser	15
Overensstemmelseserklæring	15

# Transport

---

Undersøg straks ved modtagelsen, om vandvarmeren er hel og ubeskadiget. Hvis ikke, skal det anmeldes til transportfirmaet med det samme. Al forsendelse er på modtagers ansvar medmindre andet er aftalt.

# Placering

---

Installationen af vandvarmeren må kun foretages af en autoriseret VVS installatør og i henhold til Bygningsreglementet. Vandvarmeren med tilhørende rør skal placeres frostfrit. Vandvarmeren bør opsættes nærmest det mest benyttede tapsted og i nærheden af et gulv afløb. Vandvarmeren skal placeres, så der er plads til vedligeholdelse og service.

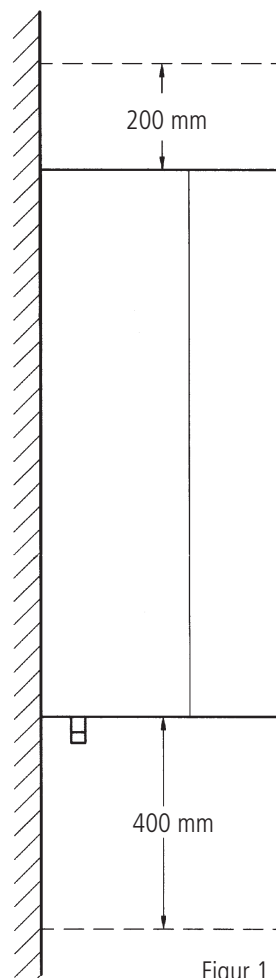
El-vandvarmere over model 60 med standardvarmelegeme (3 kW/400V-1kW/230V) kan monteres liggende på bagpladen. Det gælder dog ikke højeffekt 6 og 9 kW. Ved vandret monte-ring reduceres det effektive volumen til aftapning med ca. 25 til 30%.

For de væghængte modeller skal afstanden til gulv være min. 400 mm og afstanden til loft bør være min. 200 mm (figur1).

Ved ophængning af vandvarmeren skal det medfølgende ophængsbeslag benyttes.

Vær opmærksom på, at væggen skal kunne bære beholderen inkl. vand.

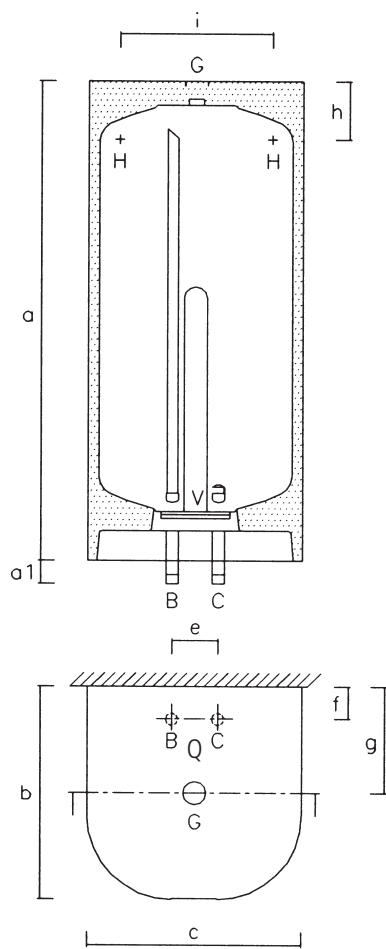
Til vandvarmere model 60 til 160 kan som tilbehør leveres et stativ og pladesæt med justerbare fødder, der gør det muligt at opstille vandvarmeren i vatter på fast, plant gulv.



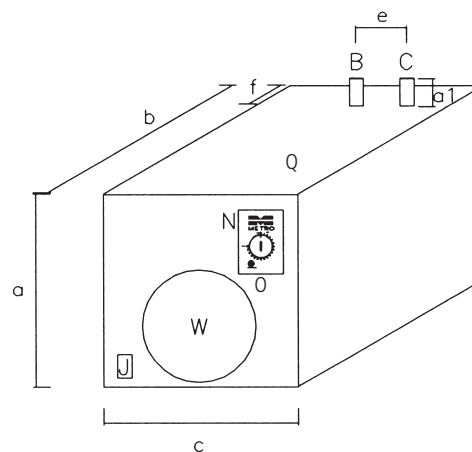
# Stregtegning

- B Afgang varmt vand
- C Koldt vand tilgang
- G Muffe 3/4" med prop  
(evt. cirkulation)
- H Huller i ophængningsbeslag
- J Aftapningsstuds
- N Styreboks
- O Glimlampe
- Q El-tilslutning
- W Aftagelig plade
- I CC mål på ophængsbeslag

Model 60-110-160 (type 622, 644, 605)



Model 15-30 Type 655)



## Målskitse

Alle mål er angivet i mm.

Type nr.	Model	Egenvægt	Volumen liter	a	a1	b	c	e	f	h	i
655	55	42	53	460	30	560	460	70	115		
622	60	48	56	875	40	390	390	100	60	175	255
644	110	59	98	1030	40	460	460	100	70	175	255
605	160	76	142	1400	40	460	460	100	70	175	255

# VVS-montering

## Bemærk følgende ved installation

- Installationerne skal overholde Bygningsreglementet samt alle andre relevante regulativer og bestemmelser, herunder krav til el- og vandinstallationen.
- Tjek alle tekniske data og informationer på dataskiltet.
- Sørg for at al tilbehør er taget ud af indpakningen.
- Det skal sikres, at der er nem adgang til vandvarmeren. En ekstern afspærringsventil skal installeres på tilgangen til vandvarmeren.
- Før tilslutning skal vandrørene renses grundigt igennem.
- Vandvarmeren må aldrig udsættes for vandtryk som overstiger 1 MPa (10 bar).

Installationen af vandvarmeren må kun foretages af autoriseret VVS-/el installatør og i henhold til Bygningsreglementet.

## Godkendelser

VA-nr. 3.23/19559

Godkendt af DEMKO

	Varmtvandsbeholder
Prøvetryk	13 bar
Driftstryk	10 bar

Energimærker findes på [www.METROTHERM.dk](http://www.METROTHERM.dk)

## Risiko for korrosion

METRO THERM varmtvandsbeholdere er opbygget i emaljeret stål og beskyttet af en magnesium anode. Hvis tilslutninger og det videre rørsystem er udført i kobber eller rustfrit stål, kan det medføre en risiko for galvanisk korrosion ved tilslutningerne.

Risikoen for galvanisk korrosion kan minimeres ved at benytte et PEX-rørs overgangsstykke mellem beholder og rørinstallationen.

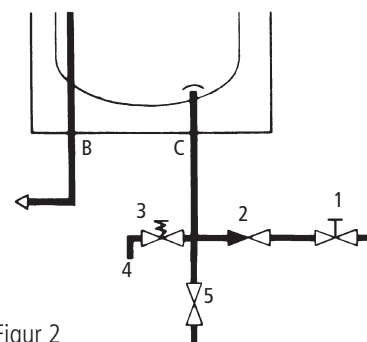
Vandvarmeren er forsynet med pexbøsninger i koldt- og varmtvandstilslutningen. Disse bøsninger beskytter emaljebelægningen og må ikke fjernes.

Vandvarmeren skal monteres som trykbeholder med afspærrings-, kontra- og sikkerhedsventil som fx METRO sikkerhedsaggregat. Sikkerhedsaggregatet skal placeres som vist på figur 2.

## Brug af blødgjort vand i METRO THERM beholder

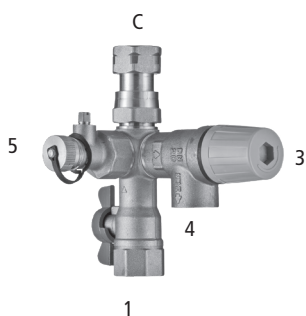
Der kan godt bruges blødgjort vand på saltbasis i en METRO THERM varmtvandsbeholder.

Der må ikke benyttes demineraliseret vand (dobbel ion-byttet), da beholderen vil ætse op på kort tid. Demineraliseret vand kaldes også totalt afsaltet vand og de-ioniseret vand.



Figur 2

1. Vandtilgang (koldt) 3/4" afspærringsventil
  2. Kontraventil (indbygget)
  3. Sikkerhedsventil
  4. Overløb 3/4"
  5. Tømmehane
- B Varmt vand ud 3/4"  
C Koldt vand ind 3/4"



Figur 3

1. Vandtilgang (koldt) 3/4" afspærringsventil
3. Sikkerhedsventil
4. Overløb 3/4"
5. Tømmehane
- C Koldt vand ind 3/4"

## Sikkerhedsaggregat

Sikkerhedsventilen skal være anbragt på vandtilgangen i nærheden af beholderen og let tilgængelig for afprøvning og eftersyn. Forbindelsesrøret mellem sikkerhedsventilen og beholderen samt overløbet fra sikkerhedsventilen må ikke kunne afspærres. Lysning min. 3/4" (Ø 20 mm.). Overløbet skal udmunde synligt og frit til afløb, og må af hensyn til frost ikke føres ud i det fri.

Sikkerhedsventilen skal mindst kunne afblæse vandvarmerens mærkeeffekt.

Ved brug af METRO sikkerhedsaggregat (figur 3) er dette krav opfyldt. Da vandet udvider sig under opvarmning (ca. 2%), skal sikkerhedsventilen dryppe under opvarmningen.

## Montering af cirkulation

I toppladen findes en plastprop. Under denne (i isoleringen) findes en muffe (3/4" indv. RG) med prop (NV 26).'

## Tvungen cirkulation

Vi anbefaler tvungen cirkulation med pumpe, som monteres med et cirkulationssæt (leveres som tilbehør). Cirkulationssættet består af et emaljeret forlængerrør til montering i toppen af vandvarmeren og et PEX-rør, der monteres ned i vandvarmeren (figur 4).

## Naturlig cirkulation

Skal vandvarmeren tilsluttes naturlig cirkulation, skal varmtvandsafgangen tilsluttes i toppen af vandvarmeren. Cirkulationsledningen tilsluttes varmtvandsafgangen i bunden og PEX-røret i varmtvandsafgangen afkortes til 2/3" længde.



Figur 4

## Bemærk

Forbrugeren skal gøres opmærksom på varmetabet fra cirkulationsstrengen, og de driftsudgifter det medfører. Cirkulationen kan med fordel styres af et tidsur.

# El-montering

## El-tilslutning må kun foretages af autoriseret el-installatør.

Vandvarmeren er i stænkæt IP24 udførelse og skal altid ekstrabeskyttes i henhold til LVD-direktivet.

Vandvarmeren er forsynet med en termostat, en overkogssikring til genindkobling og en glimlampe, der lyser, når varmelegemet er aktivt.

## Model 55-160

Vandvarmeren er forsynet med genindkøbelbar overkogssikring. Overkogssikringen må kun genindkøbes af autoriseret installatør. Overkogssikringen sidder bag sort skrue i styreboksen (figur 5). Termostaten har et arbejdsområde på 5-65°C eller 5-88°C samt en tænd/sluk funktion, der erstatter afbryderen i den faste installation.

Termostat og overkogssikring er kombineret og er monteret i den grå styreboks på vandvarmeren sammen med glimlampen.

Husk, kobberfølerør fra termostat og overkogsføler skal føres så langt fra spadestik på varmelegemet som muligt.

## El-varmelegeme - til og med 3 kW 3 kW / 400 V - 1 kW / 230 V

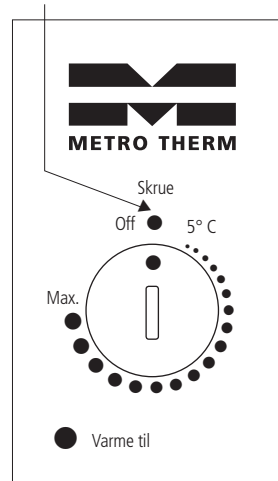
Standardvarmelegemet kan tilsluttes 400 V (3 kW) eller 230 V (1 kW), se el-diagram. Vandvarmeren leveres fra fabrik med et 3-leder kabel (tilledning uden stik), som skal tilsluttes den faste installation. Hvis dette beskadiges skal det udskiftes med en ny tilledning (købes som reservedel).

## El-varmelegeme på 6-9 kW 3 x 400 V

Termostaten skal styre over en ekstern kontaktor (medleveres ikke fra fabrik). Se el-diagram. Vandvarmeren kræver afbryder i fast installation, dog ikke hvis den eksterne kontaktor er fuldt brydende. Vandvarmeren leveres med et 4-leder kabel (brun, blå, sort, grøn/gul og er 2,5 m<sup>2</sup>). Termostaten har et arbejdsområde på 5-88°C.

Husk, inden strømmen tilsluttes, skal vandvarmeren være fyldt med vand.

Skrue med adgang til overkogssikring.



Figur 5



1. Tilslutning til fast installation
2. Kabelgennemføring med aflastning
3. Tænd/sluk kontakt, overtemperatursikring (110°C) og driftstermostat (65 eller 88°C)
4. Glimlampe – lyser når termostat »kalder« på varme
5. Rørvarmelegeme
8. Klemme for jordforbindelse (Beholder)
9. Klemme for jordforbindelse (Kabinet)
10. Klemrække på bundplade

\* Ved tilslutning til 230V~ skal blå leder tilsluttes til nul.

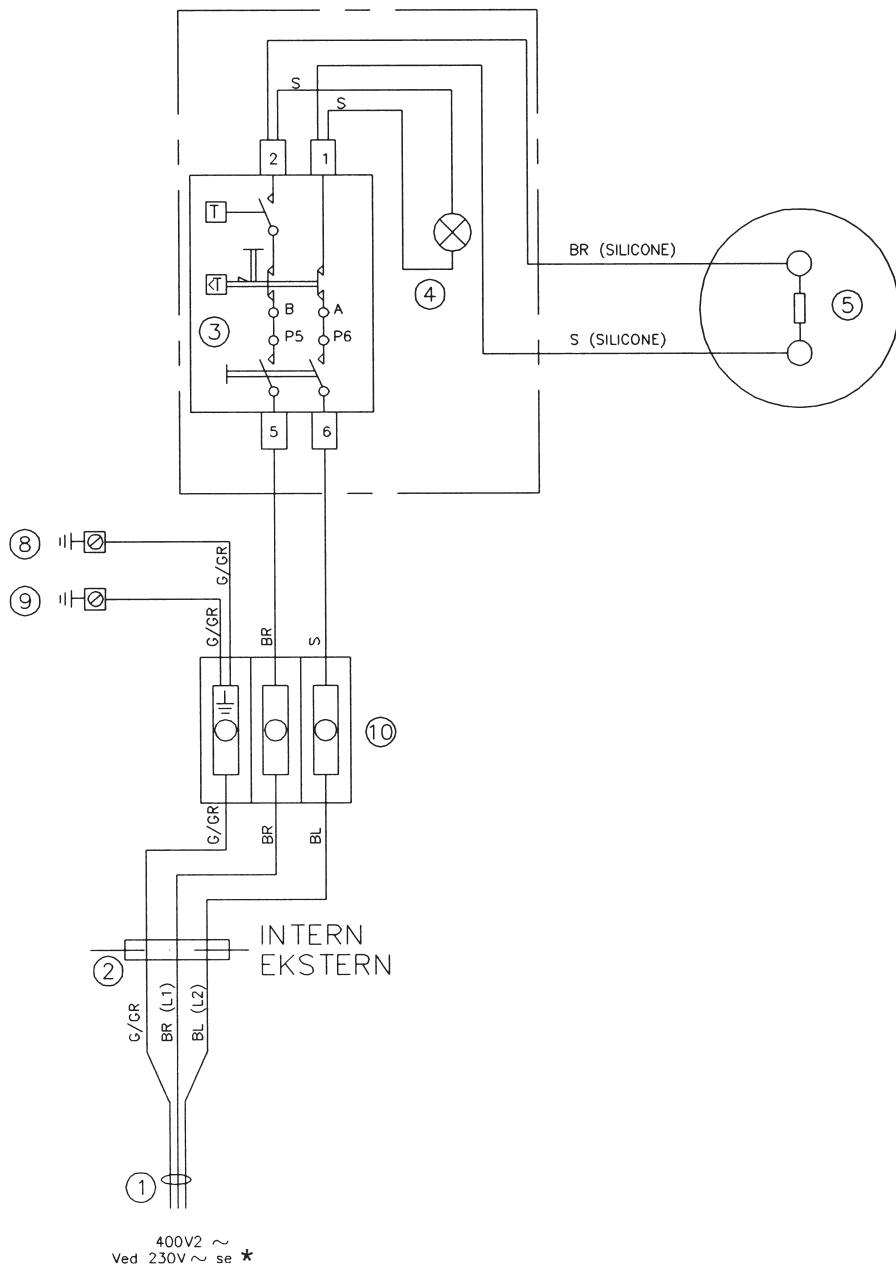
G/GR = gul/grøn

BR = brun

BL = blå

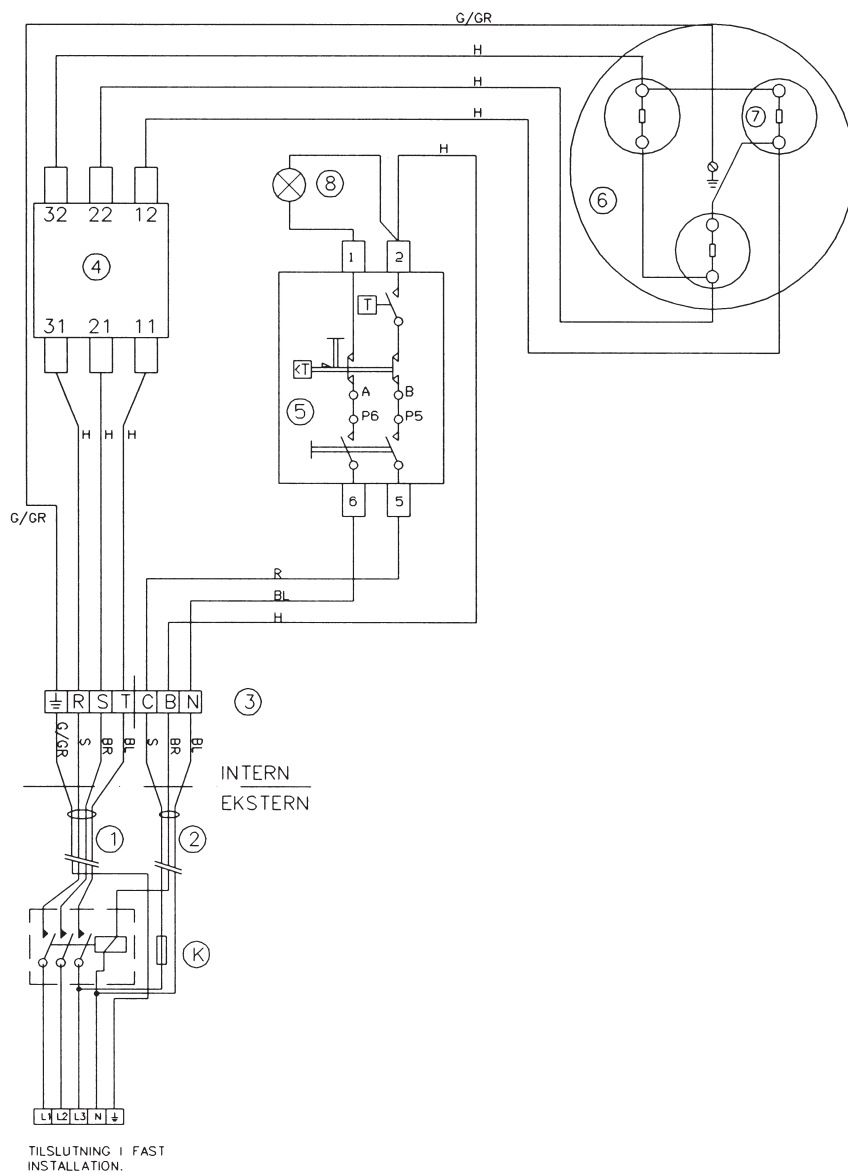
S = sort

### El-diagram 3 kW (1 kW) Type 622, 644, 605 og 655



# El-montering

## El-diagram 6-9 kW Type 622, 644 og 605



1. Tilslutning til fast installation
2. Styrestrøm til kontakter  
NB: K: Kontakter og sikring i fast installation medleveres ikke fra fabrik.
3. Klemrække (bag dæksel i bundplade)
4. 3-polet overkogssikring 110°C
5. Driftstermostat 88°C
6. Flangerør  $\varnothing 200$
7. 47 mm steatitvarmelegeme:  
6 kW=3 stk.  $\dot{\Delta}$  2 kW  
9 kW=3 stk.  $\dot{\Delta}$  3 kW
8. Glimlampe (lyser ved opvarmning)

INTERNE LEDNINGER:  
Styrestrømskredsen er 0,75 m<sup>2</sup>. Øvrige ledninger er 2,5 m<sup>2</sup> siliconeledning.

G/GR = gul/grøn

BR = brun

R: = Rød

BL = blå

S = sort

H: = Hvid

# Brugervejledning

Læs denne manual grundigt før installation og ibrugtagning af vandvarmeren.

## Sikkerhedsforeskrifter

Installation, første aktivering og vedligeholdelse af dette produkt, må kun udføres af autoriseret VVS-/el-installatør, som vil være ansvarlig for overholdelse af gældende standarder og installationsregulativer. Vi påtager os intet ansvar for skader, som er forårsaget ved ikke at overholde sikkerhedsforeskrifterne.

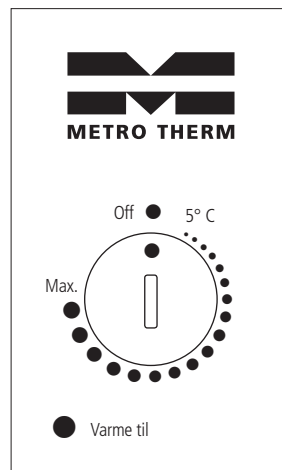
## Oversvømmelse og frostrisiko

Hvis vandvarmeren er monteret i et fritidshus eller i et helårshus, hvor man er bortrejst i en længere periode, sikres vandvarmeren og rørinstallationen bedst mod frostskafer ved at tømme den samlede vandinstallation for vand. Hvis der ikke er risiko for frost, vil det være tilstrækkeligt at lukke for hovedhanen til vandforsyningen, der hvor vandet kommer ind i bygningen.

## Indstilling af temperatur på type 622, 644, 605 og 655

Vandvarmeren er forsynet med en grå styreboks. Den ønskede varmtvandstemperatur indstilles på termostatsens drejeknap, og termostaten regulerer derefter opvarmningen til den ønskede temperatur. Se figur 7 for termostatsens skalainddeling.

Glimlampen (Varme til på figur 6) lyser, når strømmen er slået til, og varmelegemet er aktivt.



Figur 6

### Opvarmningstider 10-50°C (minutter)

Type	1 kW	3kW	6kW	9 kW
622	167	56	28	-
644	307	102	-	34
605	447	149	-	50
655	154	51	-	-

### Indstilling af termostat

Sammenhæng mellem skalainddeling og ønsket beholdertemperatur. Indstilling sættes som klokkeslet på en urskive. Værdierne er vejledende.

Indstilling	min.	13.00	15.00	18.00	19.00	20.00	max.
5-65°	5	10	25	35	45	55	65° C
5-88°	5	20	35	45	65	75	88° C

Figur 7

## Bemærk

Rør og armaturer nær vandvarmeren kan nå temperaturer over 60°C.

Vandvarmeren er forsynet med en overkogssikring, der afbryder el-forbindelsen ved overtemperatur i vandvarmeren. Overkogssikringen må kun genindkobles af autoriseret installatør.

## Bortskaffelse

Produktet skal bortskaffes på den mest miljørigtige måde. Privatpersoner skal ved bortskaffelse af produktet følge kommunens affaldsregulativer for bortskaffelse fra privat husholdning.

# Vedligeholdelse

---

## Udvendig rengøring

Vandvarmeren må kun aftørres med en fugtig klud. Der kan anvendes vindues- og glaspudseprodukter, men ikke skurepulver eller lakopløsende kemikalier. Læs altid brugsvejledningen på rengøringsmidlet.

## Sikkerhedsventil

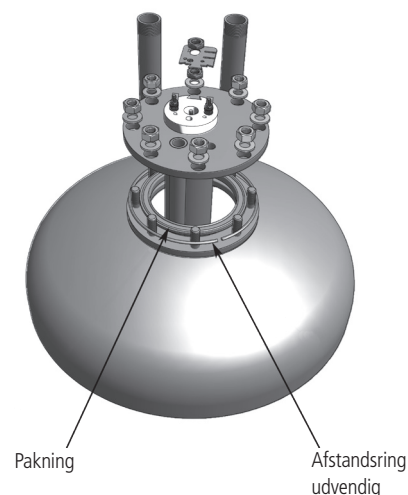
Sikkerhedsventilen skal mindst to gange årligt kontrolleres. VVS-installatøren kan vise hvordan. Ved afprøvning skal der strømme vand ud.

## Afkalkningsvejledning

Afkalkning må kun udføres af autoriseret installatør.

Da den gamle pakning ikke kan genbruges, skal pakning altid udskiftes.

- Afbryd den elektriske forbindelse på hovedafbryder og luk for vandtilgangen på stopventilen.
- Aftap beholderen.
- Bunddækslet fjernes og det er nu muligt at komme til varmelegemet. Det er et keramisk varmelegeme, der er anbragt i et dyrør på bundflangen (flangerøret).
- Ledningsforbindelserne afmonteres på varmelegemet og kapillarrørene trækkes forsigtigt ud af den lille dyklomme.
- Afmonter nu flangen. Det er muligt, at pakningen skal skæres fri fra beholderen fx med en tyndbladet kniv. Flangerøret kan være svært at få ud gennem åbningen på grund af kalktilsætninger mm. så det skal forsigtigt kantes ud, da en voldsom behandling af de emaljerede dele kan medføre skader, der senere vil kunne give anledning til tæring.
- Løs kalk fjernes. Fastsiddende kalk på varmelegemedykrøret kan løsnes ved lette slag med fx et træskaft.
- Beholderen spules for kalkrester.
- Sæt flangen med ny pakning og afstandsring på udvendig side af boltene (figur 8) på plads. Krydspænd boltene med moment på 15 til 17 Nm.
- Påfyld vand og kontroller for utætheder ved trykprøvning med vandtryk på 10 bar.
- Monter kapillarrør og ledninger igen. Uanset model skal kapillarrørene til henholdsvis termostats og overkogssikring altid monteres således, at føleren til overkogssikringen ligger længst inde i dyklommen.



Figur 8

VIGTIGT: Sørg for kapillarrørene ikke kan komme til at berøre strømførende dele.

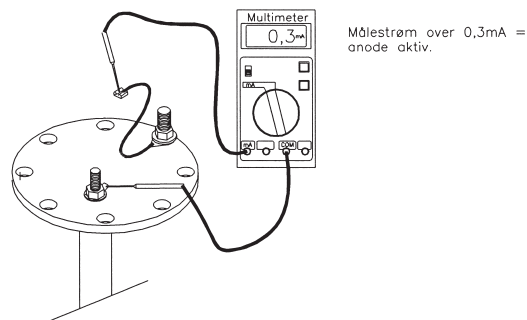
## Vigtigt for højeffektbeholdere

Vandvarmere på 6 eller 9 kW er forsynet med 88°C termostat og installeres ofte i forbindelse med stort vandforbrug. Her kan det alt efter vandets hårdhed, temperatur og vandforbrug være nødvendigt at afkalke hvert halve år eller oftere for at undgå skader på produktet. VVS-installatøren kan rådgive om, hvilket interval der vil passe. Ved misligholdelse bortfalder garantien.

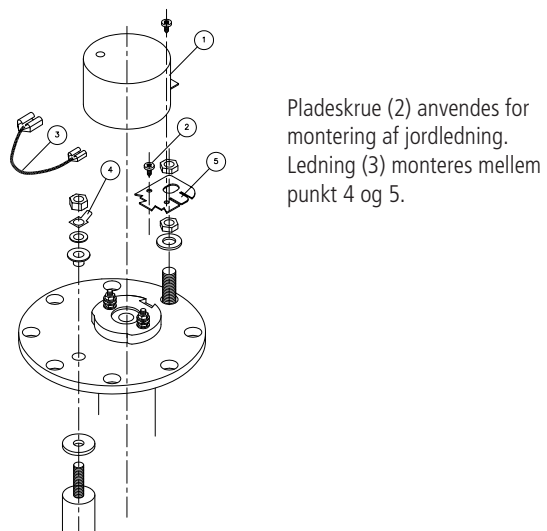
## Kontrol/udskiftning af anoden

Skal udføres af autoriseret VVS-/el-installatør. Beholderen er forsynet med en kontrollerbar magnesiumanode. Den er monteret i bundflangen og kontrolleres ved at afmontere stelforbindelsen til beholderen og indsætte multimeter (se figur 9).

Hvis den målte anodestrøm er større end 0,3 mA, er massen af anoden stor nok til at beskytte beholderen. Er anodestrømmen derimod mindre end 0,3 mA, bør anoden udskiftes. Det gøres ved at tømme beholderen og afmontere flangerøret (figur 10).



Figur 9



Figur 10

# Fejlfinding

---

Tabellen nedenfor kan hjælpe med at identificere og afhjælpe eventuelle problemer. Hvis problemet ikke kan afhjælpes via denne, kontakt da en autoriseret VVS-/el-installatør.

Fejl	Årsag	Aktion
Ingen vandgennemstrømning	Vandforsyning er afbrudt på koldt- eller varmtvandsstrengen.	Åben for eventuel lukket kuglehane. Tjek om kuglehane på sikkerhedsaggregatet er åben.
Reduceret varmt vand	Vandkapaciteten i beholder er opbrugt.	Vent en halv time og prøv at tappe vand igen.
Intet varmt vand	Termostat indstillet for lavt	Skift til en højere indstilling.
	Ingen strøm til varmelegemet.	Tjek gruppetavle og sikringer.
	Overkogssikring er udkoblet.	Udfør genindkobling*
	Varmelegeme brændt over.	Udskiftes*
Ingen strøm til beholderen	Udkoblet gruppetavle.	Tænd for gruppetavle.
	Sikring er sprunget.	Udskift sikring.
	Overkogssikring er udkoblet.	Udfør genindkobling*
Vandet er for varmt	Termostat indstillet for højt.	Skift til lavere indstilling.
	Termostat defekt.	Udskift styreboks*
Vandet er for koldt	Termostat indstillet for lavt.	Skift til en højere indstilling.
Vandet lugter af svovlbrinte	Sulfatreducerende bakterier i vandet	Udskift magnesiumanode med konstantstrømsanode.
		Kontroller at det varme vands temperatur er høj nok.

\* udføres af autoriseret installatør.

# Garanti og overensstemmelseserklæring

---

De til enhver tid gældende Garantibestemmelser og Overensstemmelseserklæring kan ses på vores hjemmeside, [www.METROTHERM.dk](http://www.METROTHERM.dk)

---

# Få 1 års ekstra garanti på dit METRO-produkt

Vi tilbyder dig et års ekstra garanti på dit METRO-produkt, når du registrerer produktet og indtaster, hvor og hvornår det er installeret og af hvilket firma.

1. Klik ind på <http://FQR.dk> eller scan QR-koden
2. Indtast produkt- og installationsoplysninger
3. Du modtager en mail, der bekræfter din ekstra garanti.



METRO THERM A/S  
RUNDINSVEJ 55  
3200 HELSINGE  
INFO@METROTHERM.DK  
WWW.METROTHERM.DK