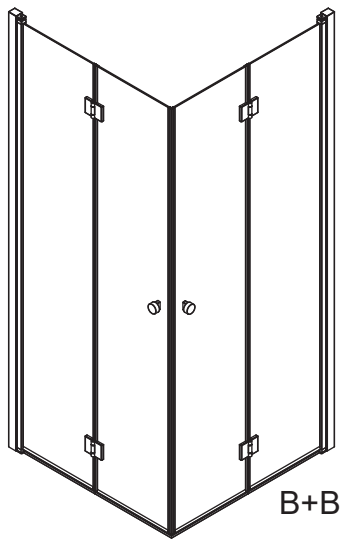
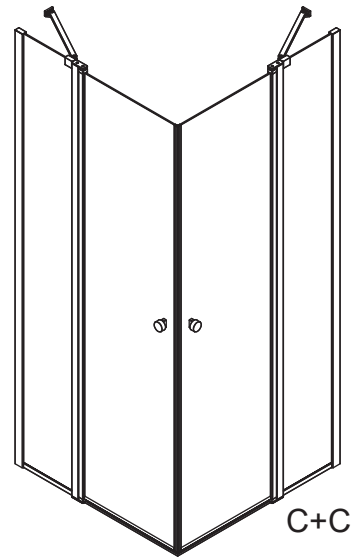


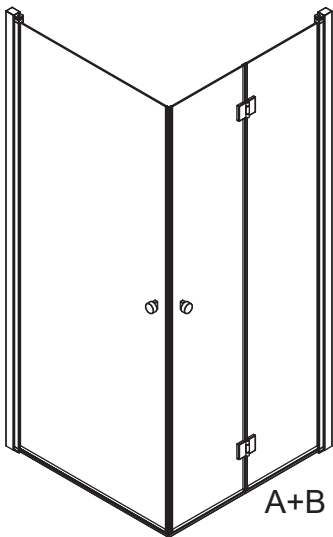
A+A



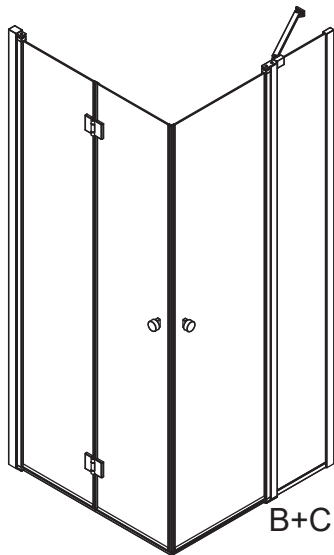
B+B



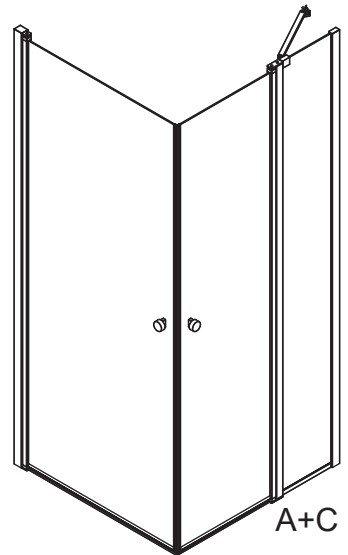
C+C



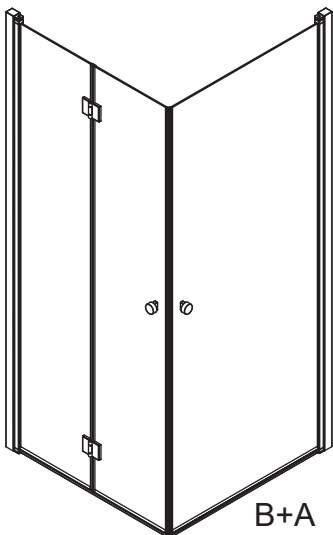
A+B



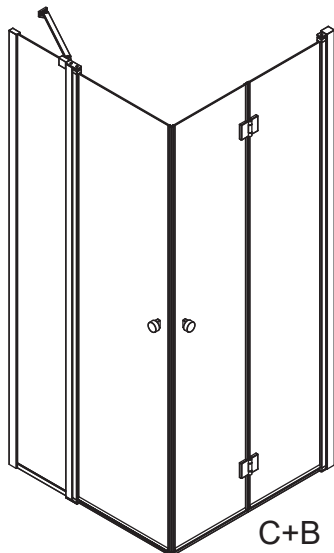
B+C



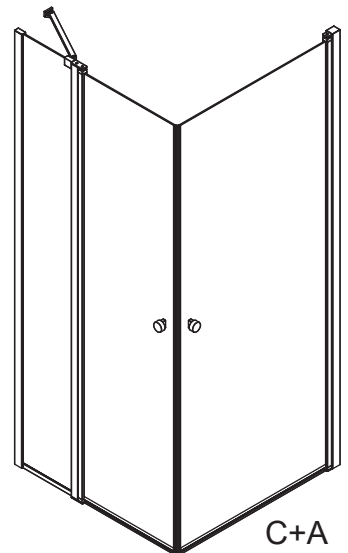
A+C



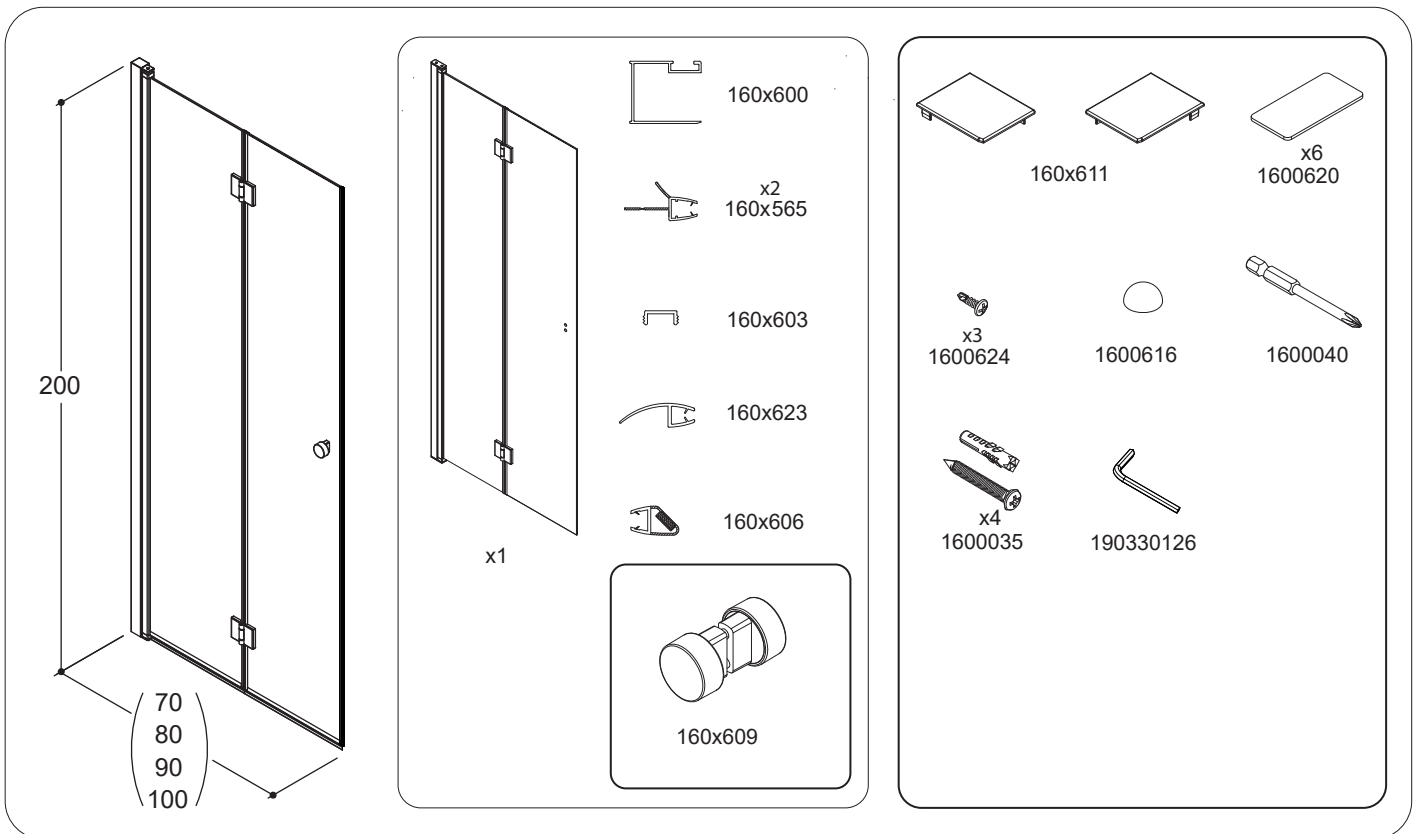
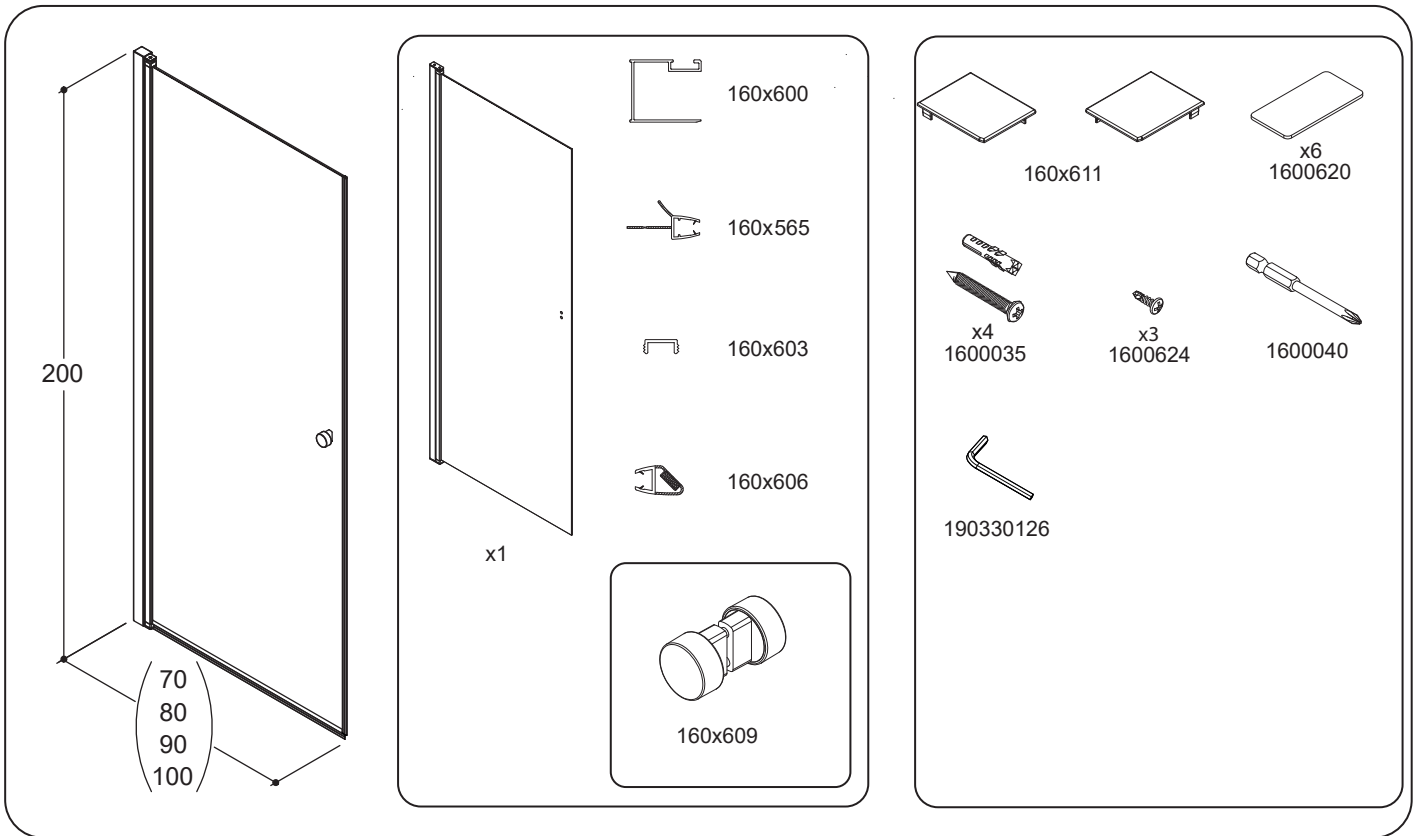
B+A

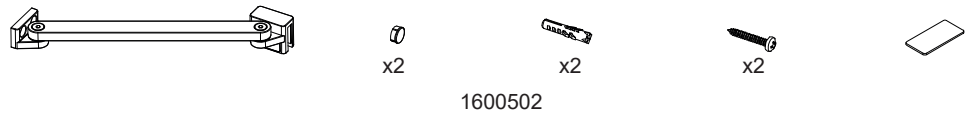
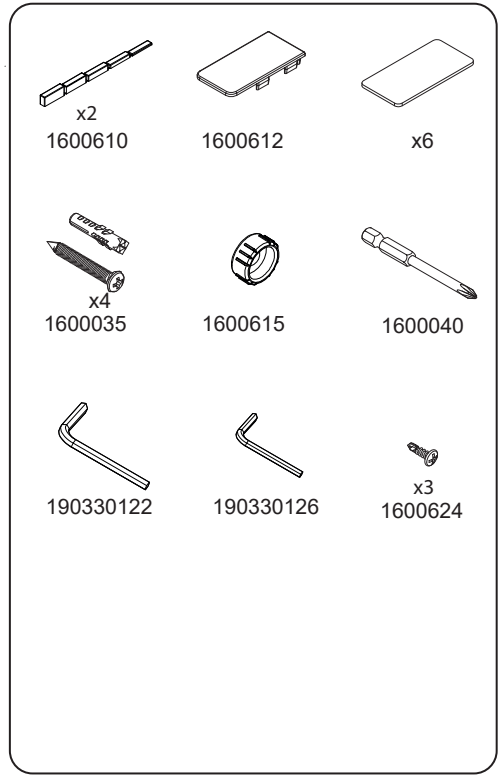
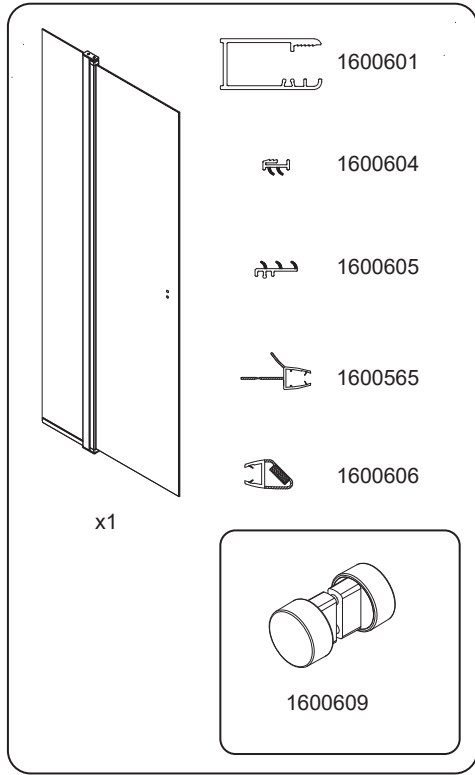
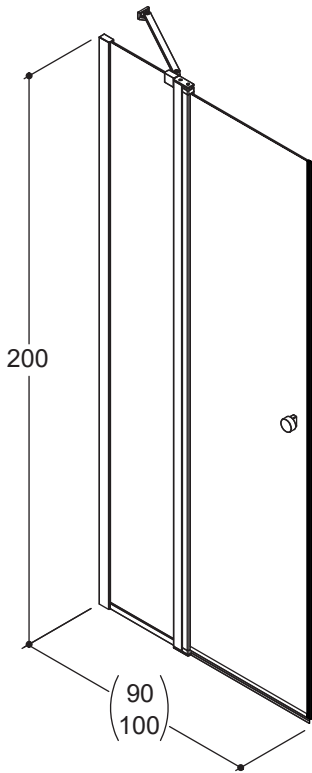


C+B

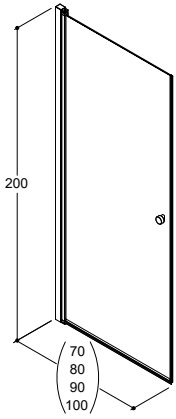


C+A

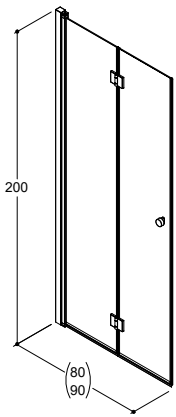




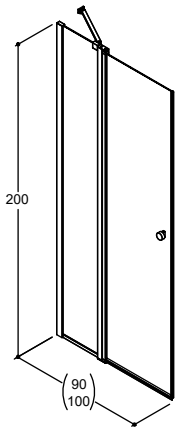
1



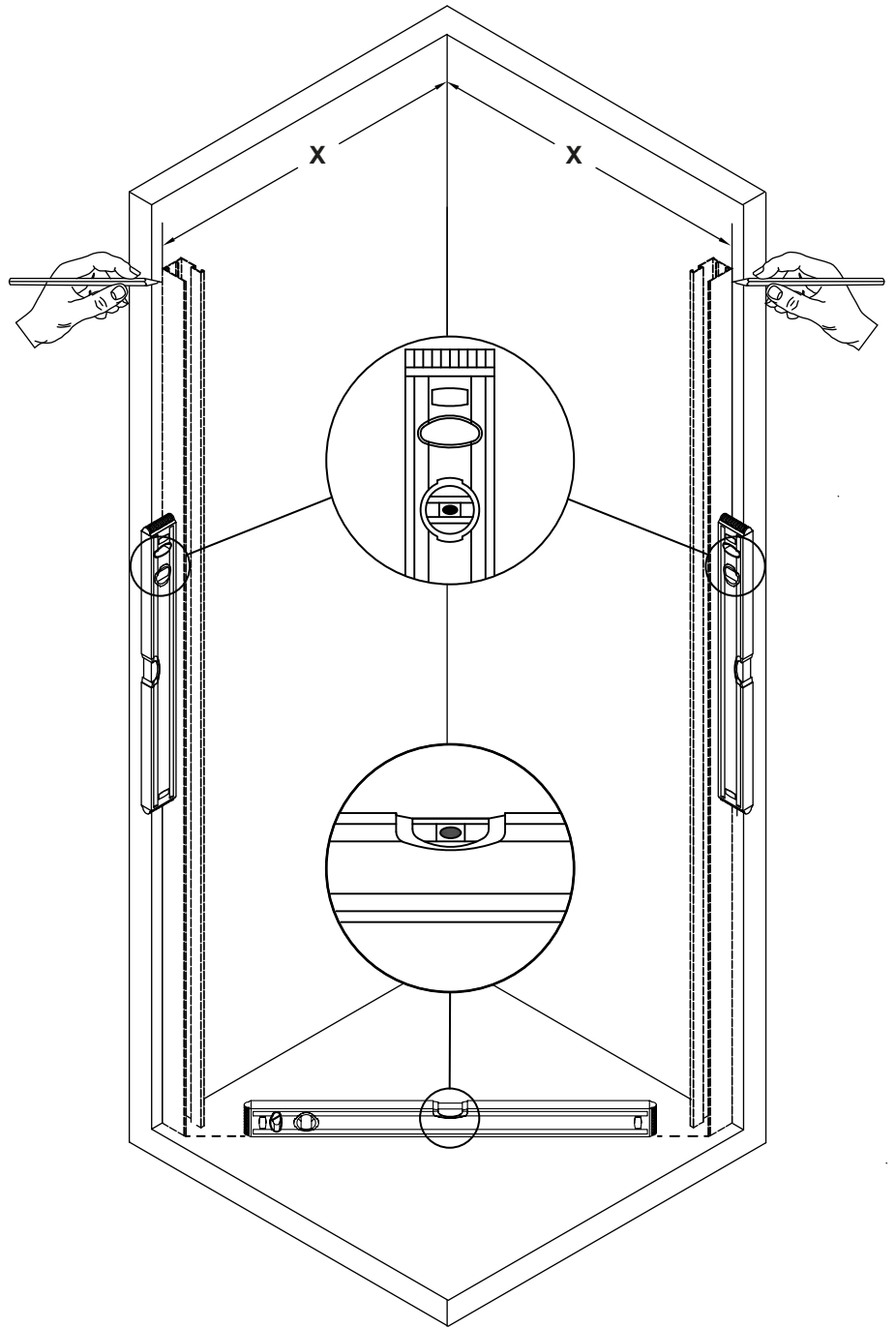
	X
A70	67-69
A80	77-79
A90	87-89
A100	97-99
A71	69-71
A81	79-81
A91	89-91
A101	99-101



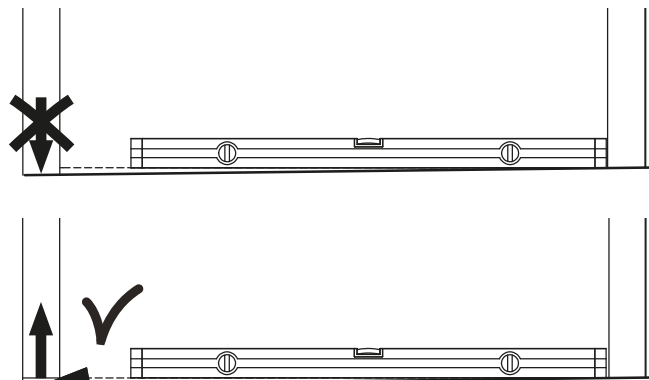
	X
B70	67-69
B80	77-79
B90	87-89
B100	97-99
B71	69-71
B81	79-81
B91	89-91
B101	99-101



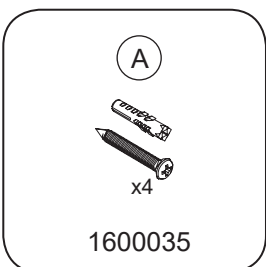
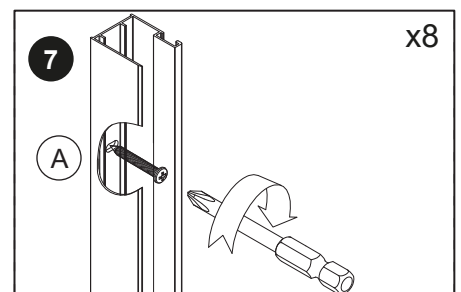
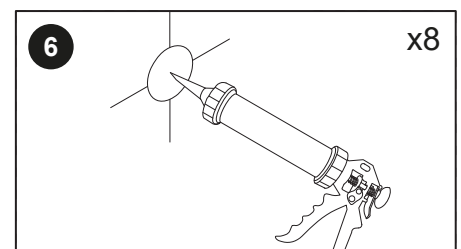
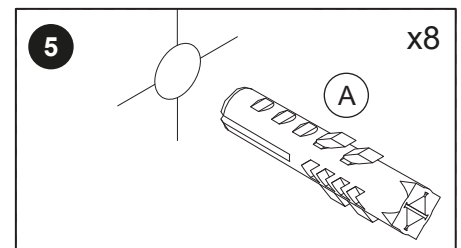
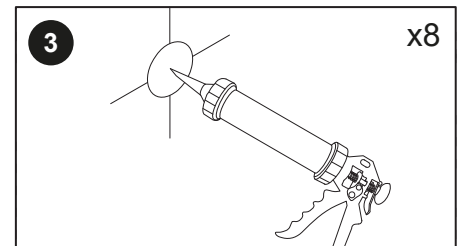
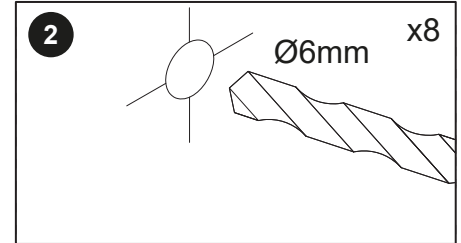
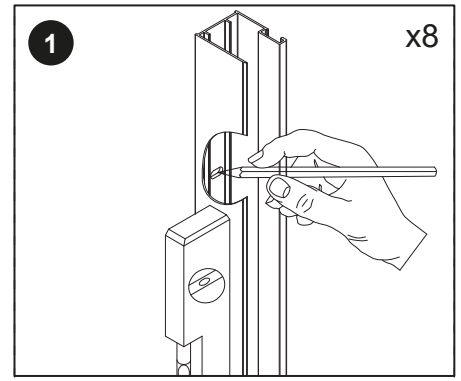
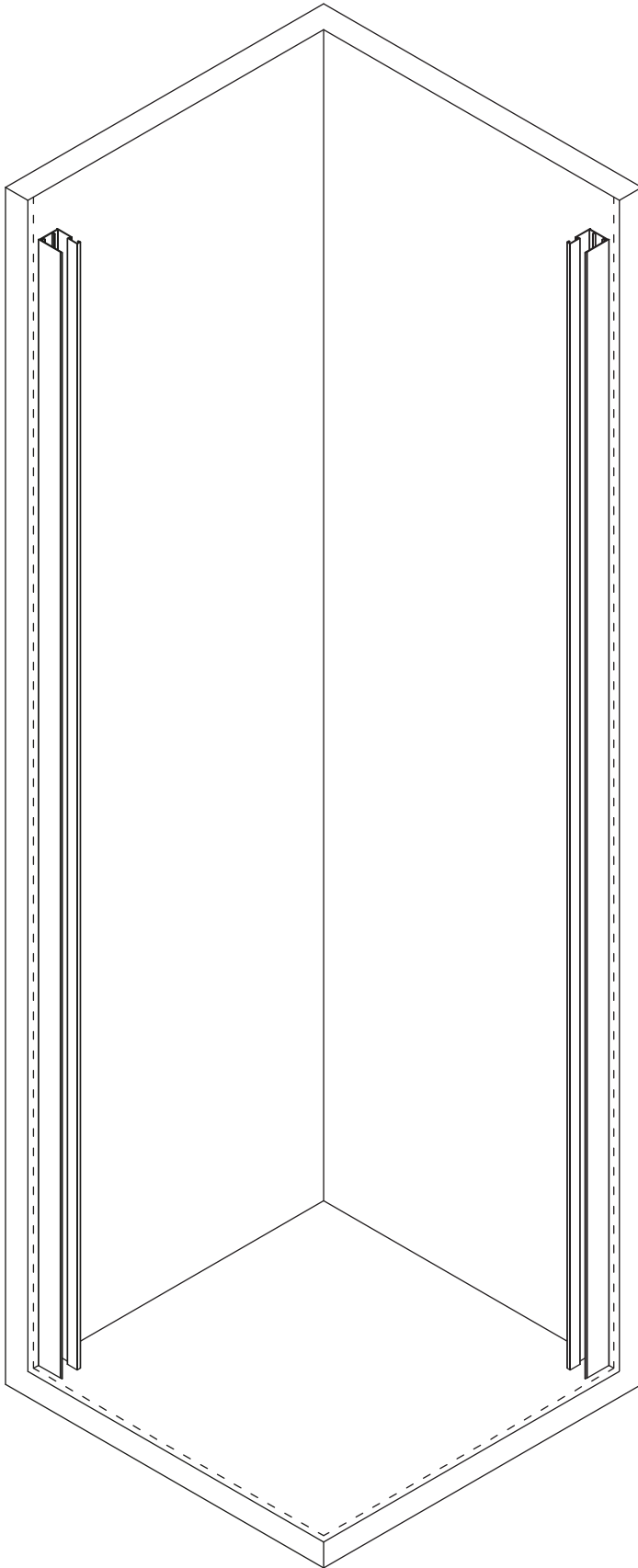
	X
C90	86,6-88,6
C100	96,6-98,6
C91	88,6-90,6
C101	98,6-100,6



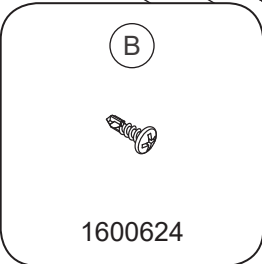
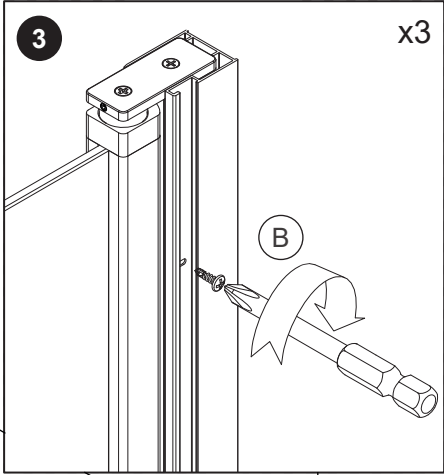
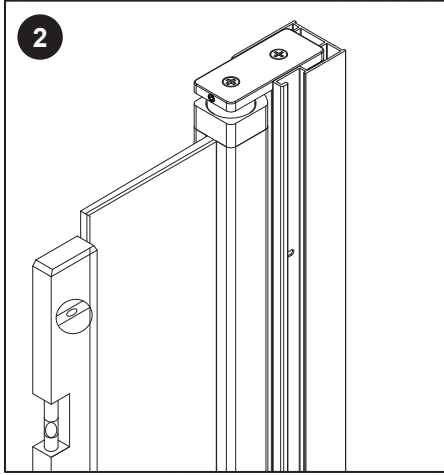
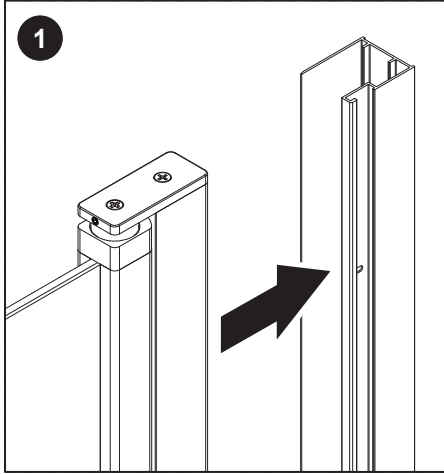
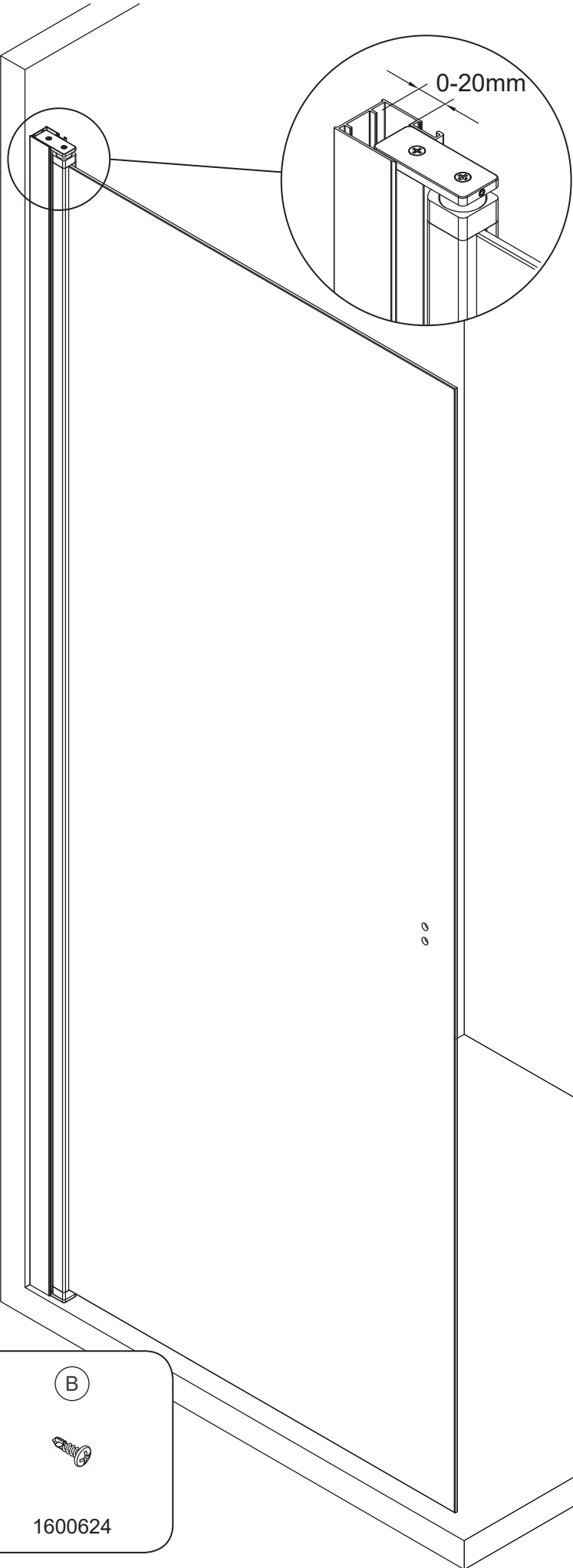
2



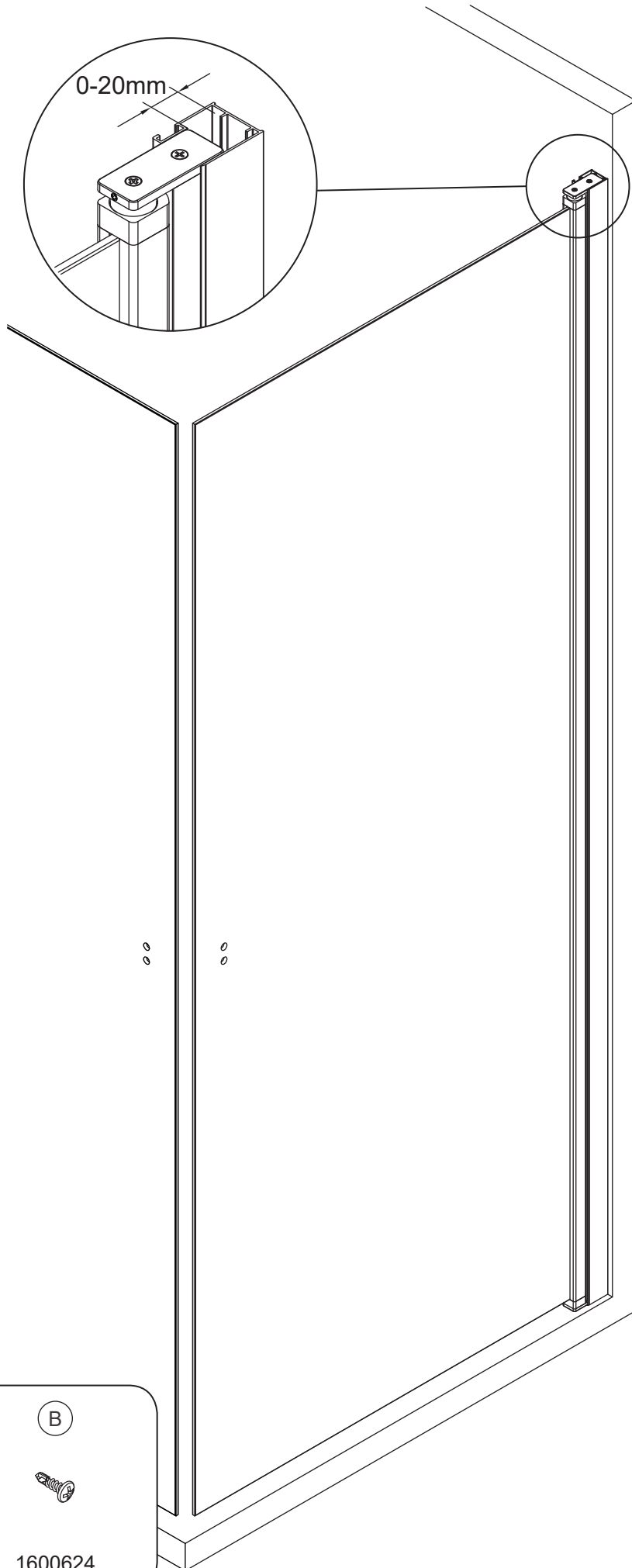
3



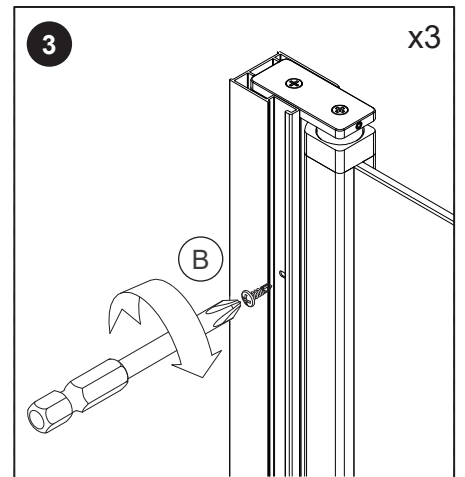
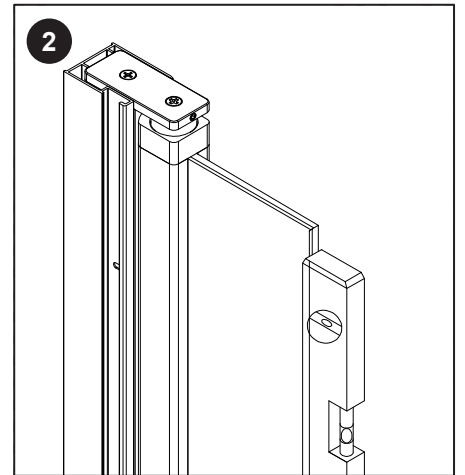
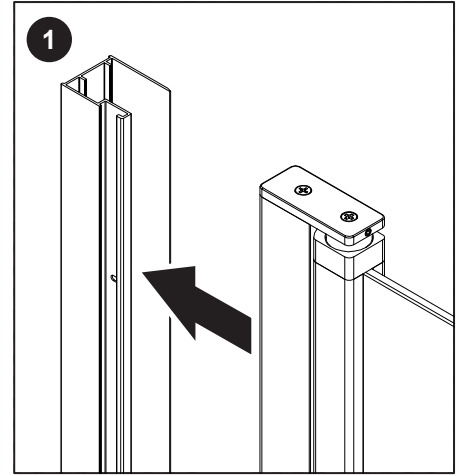
4



5



0-20mm

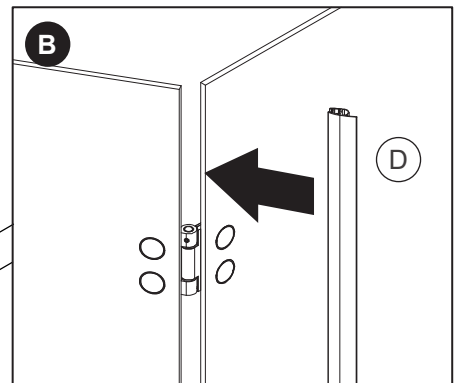
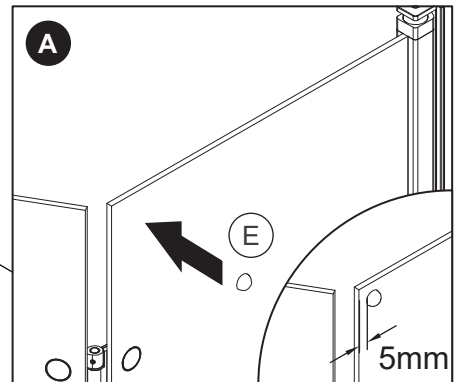
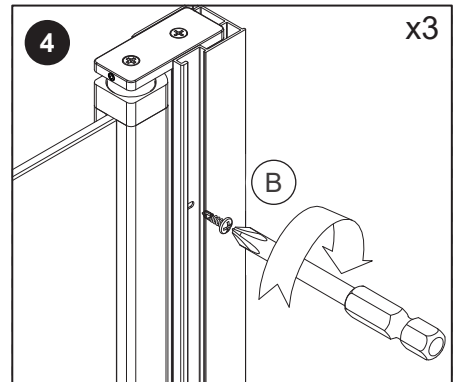
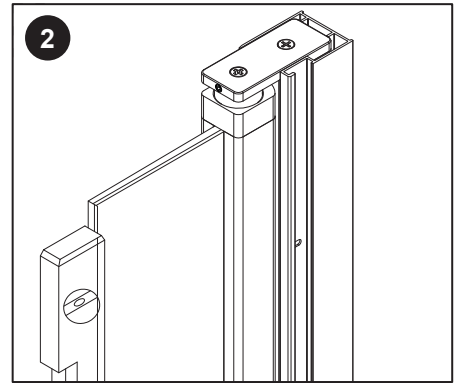
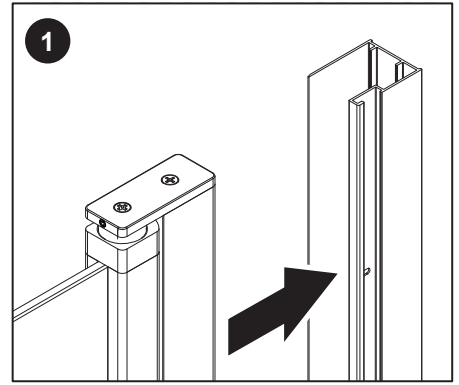
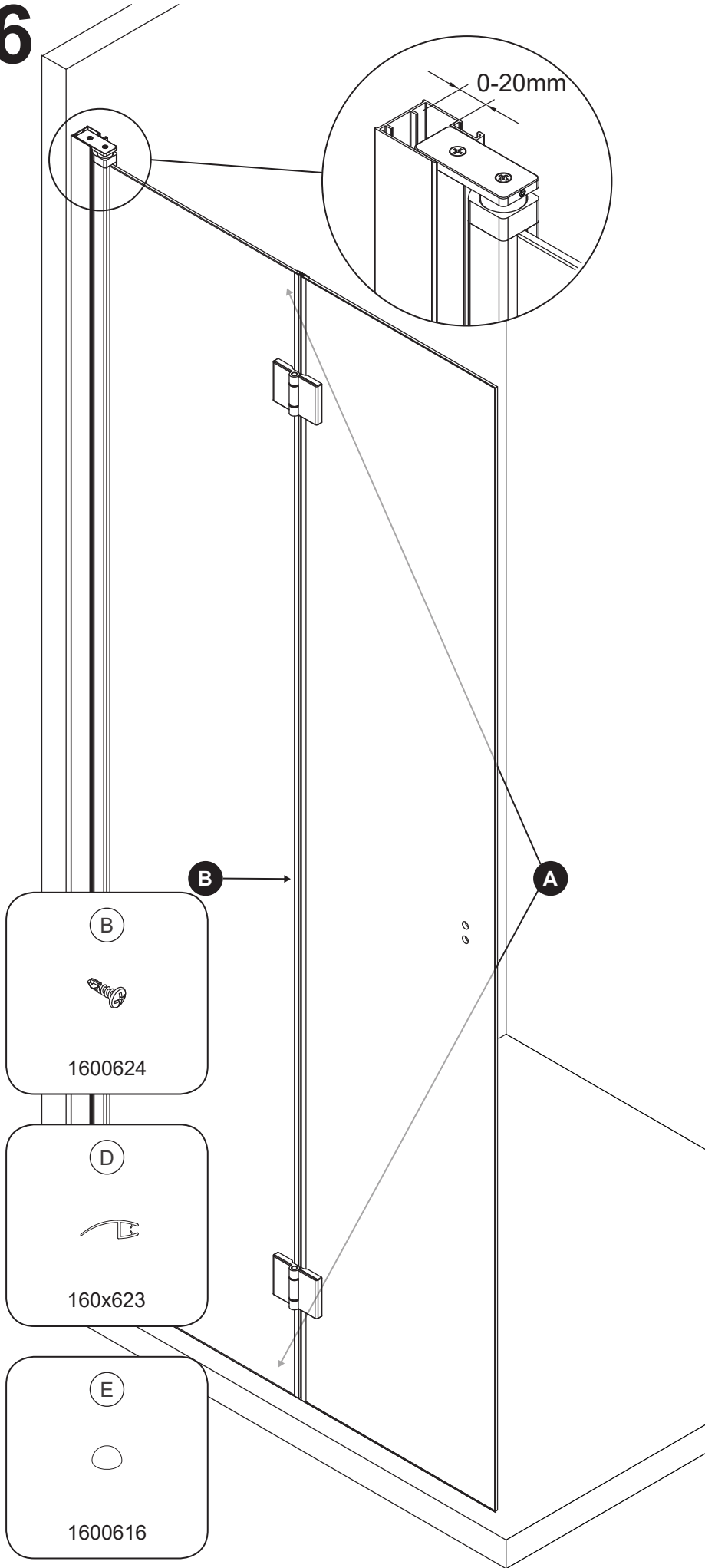


B

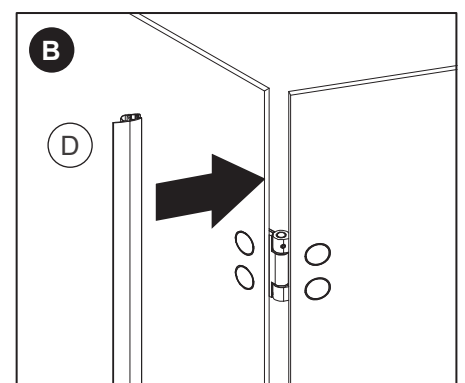
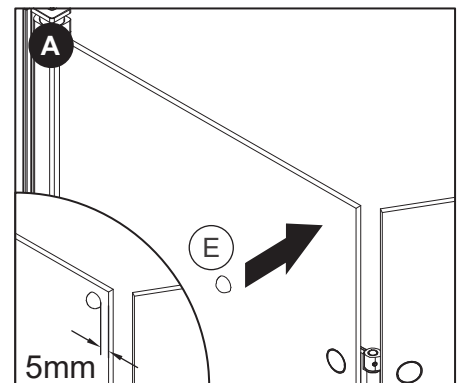
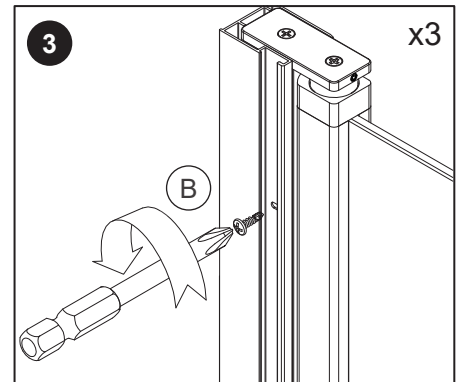
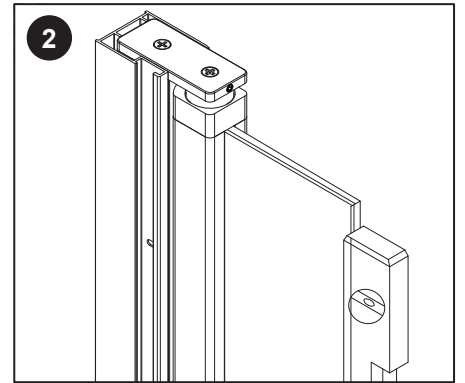
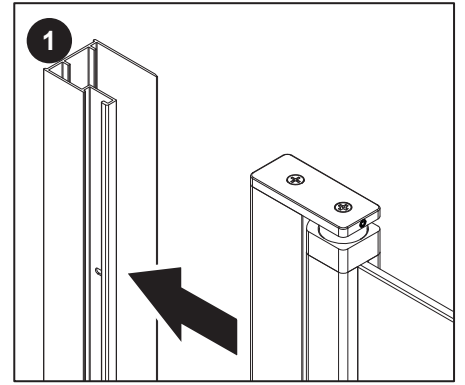
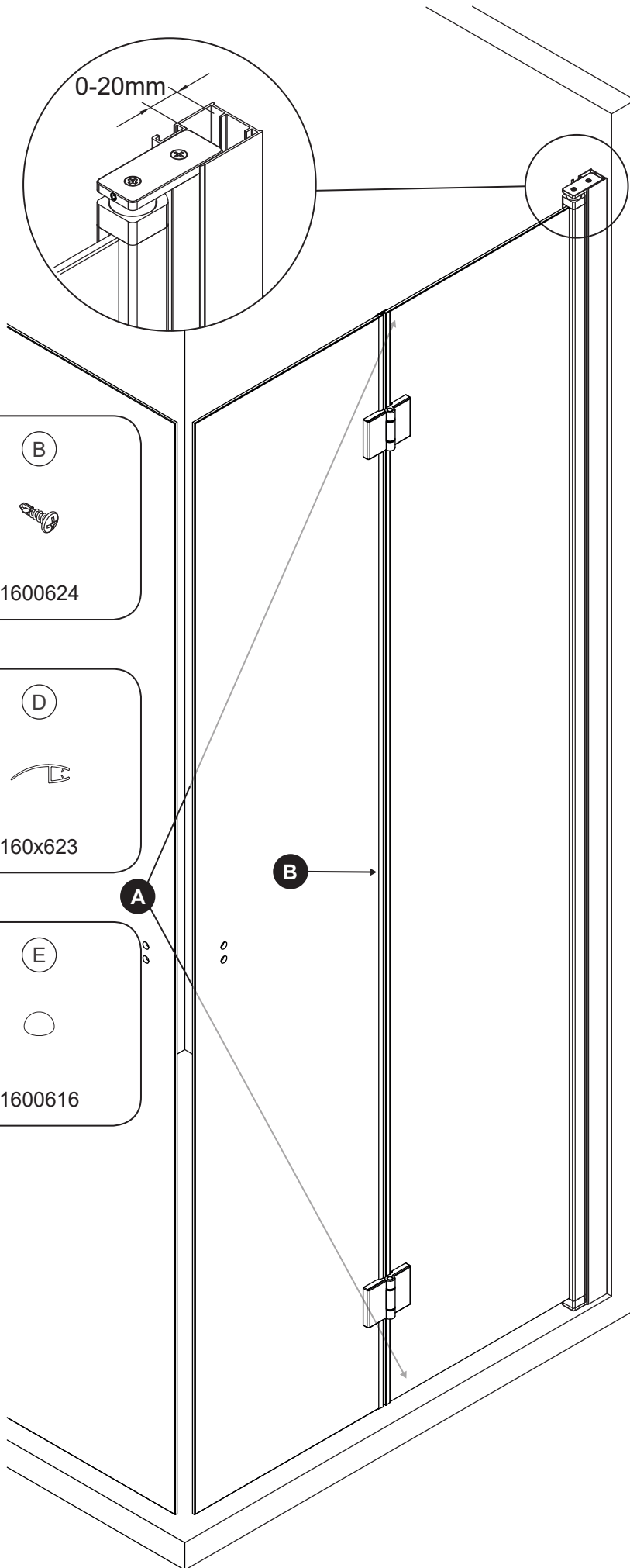
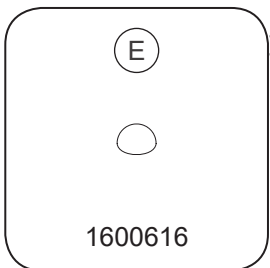
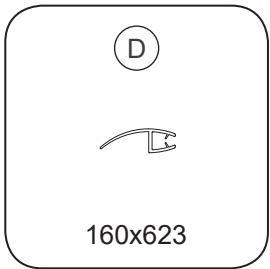
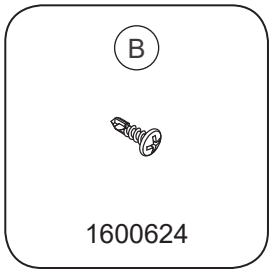
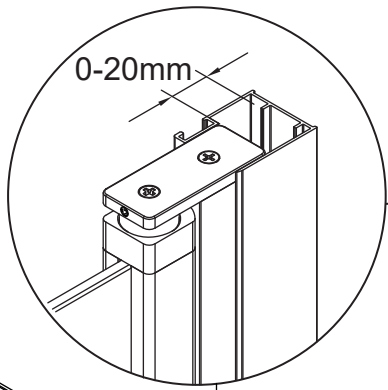


1600624

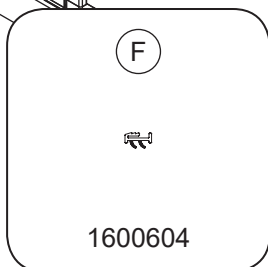
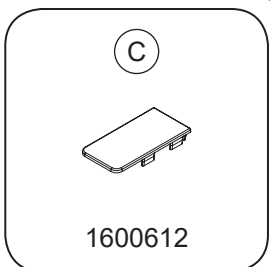
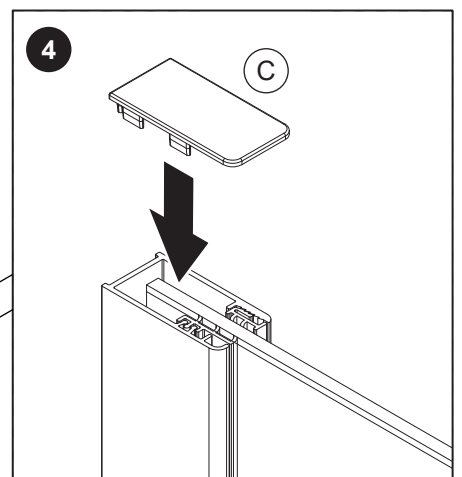
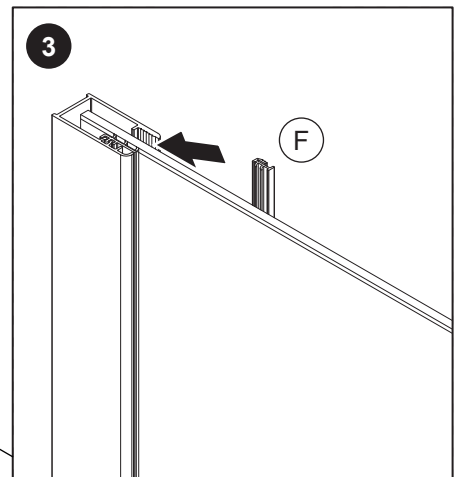
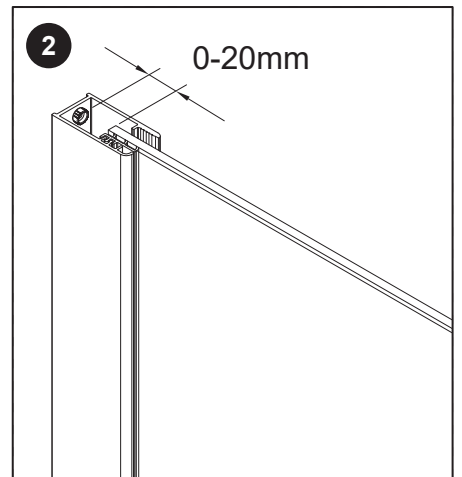
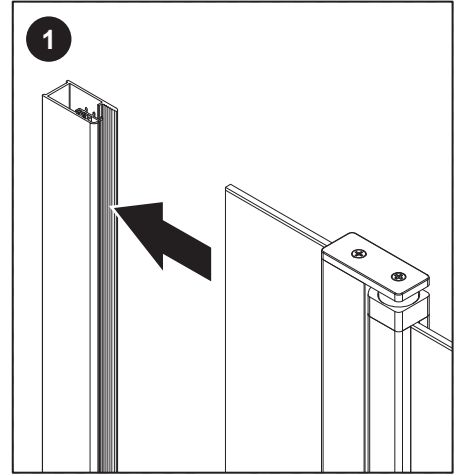
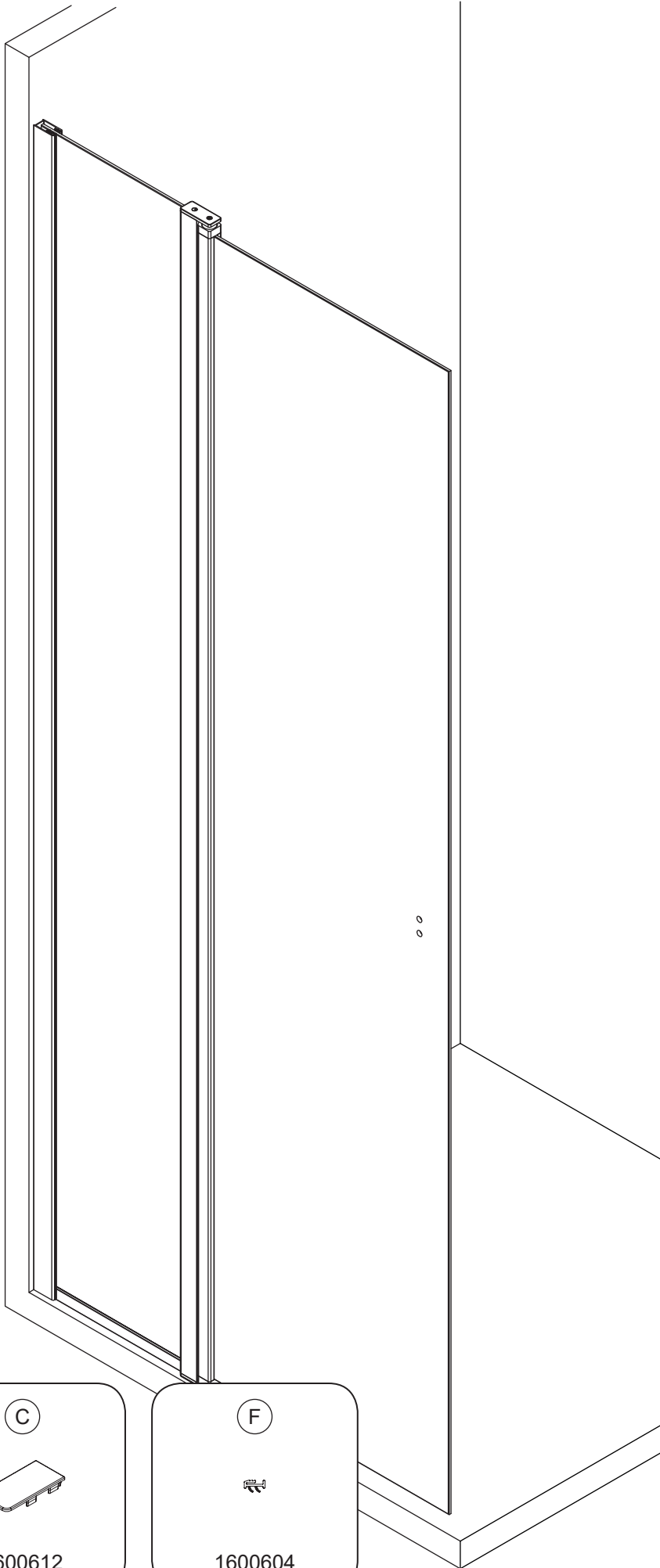
6



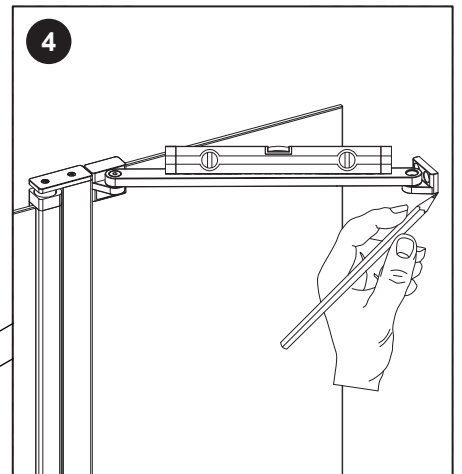
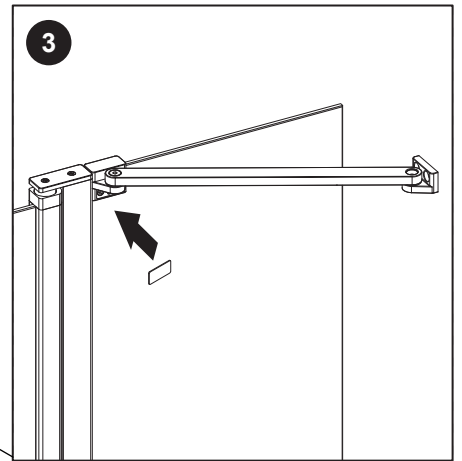
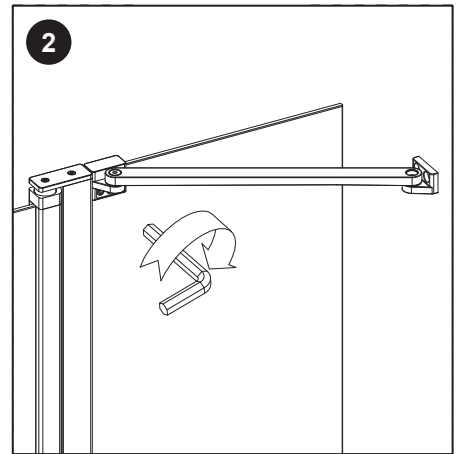
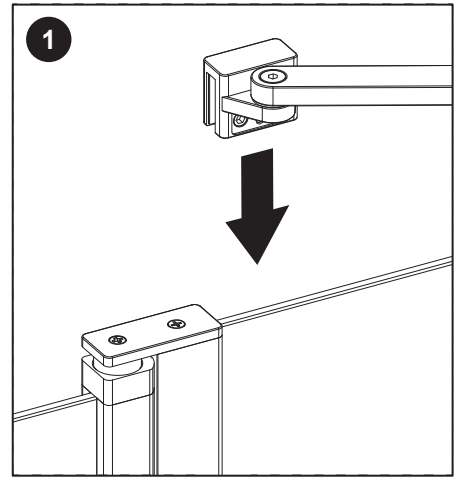
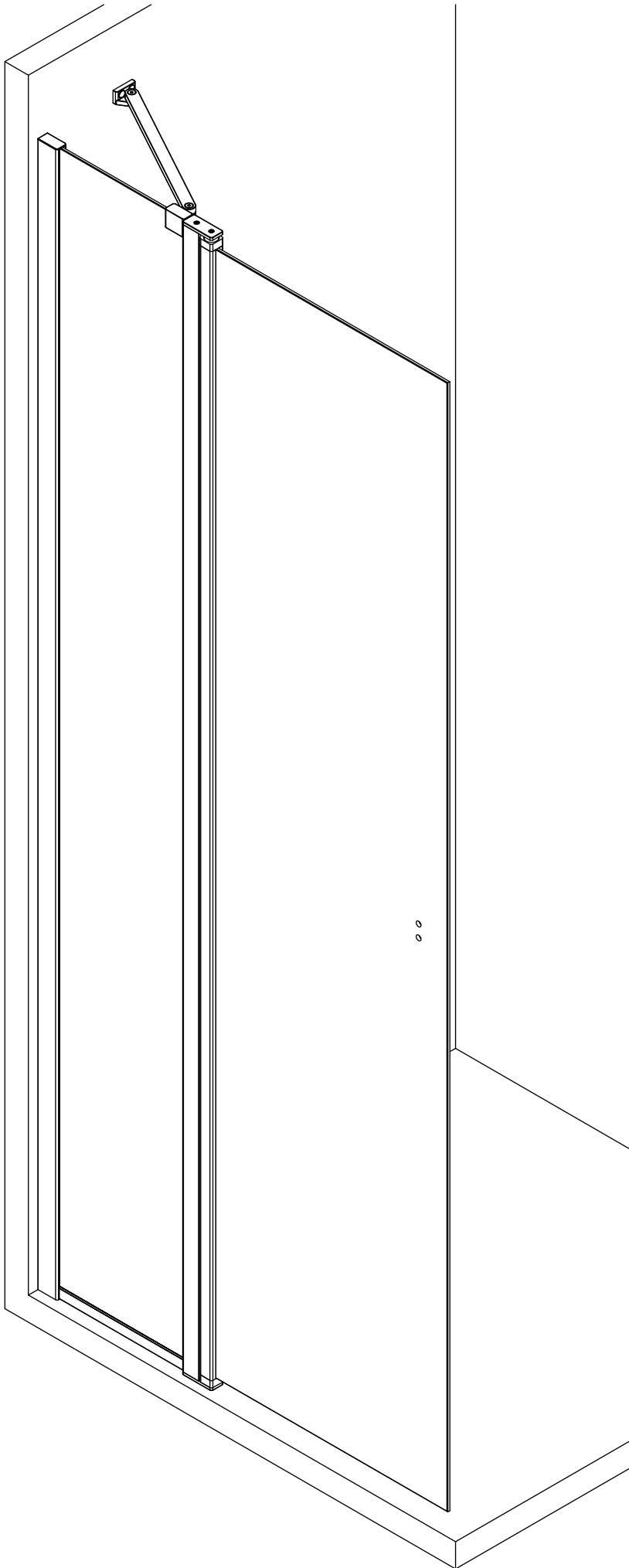
7



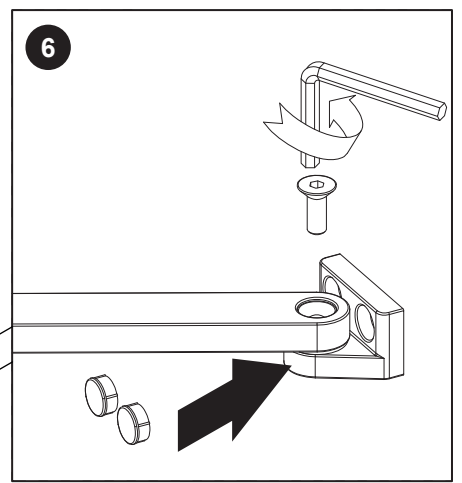
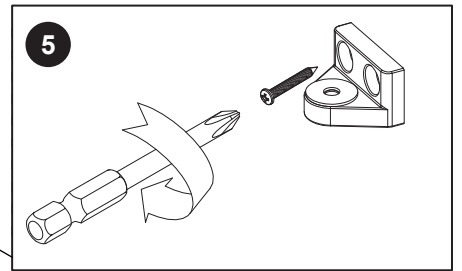
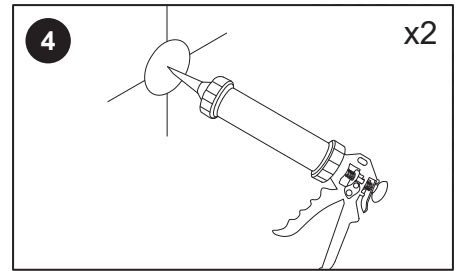
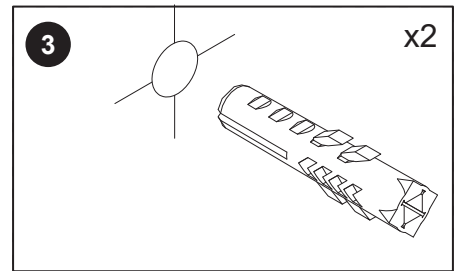
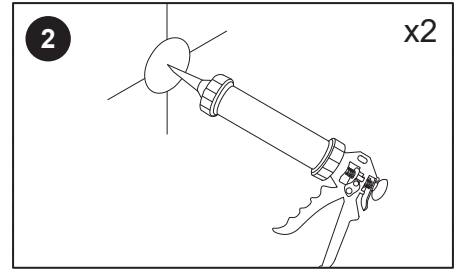
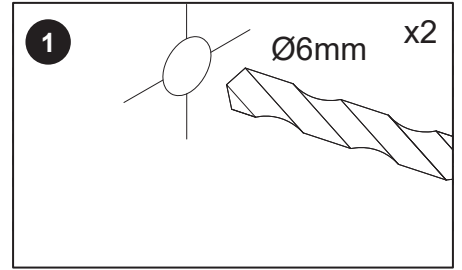
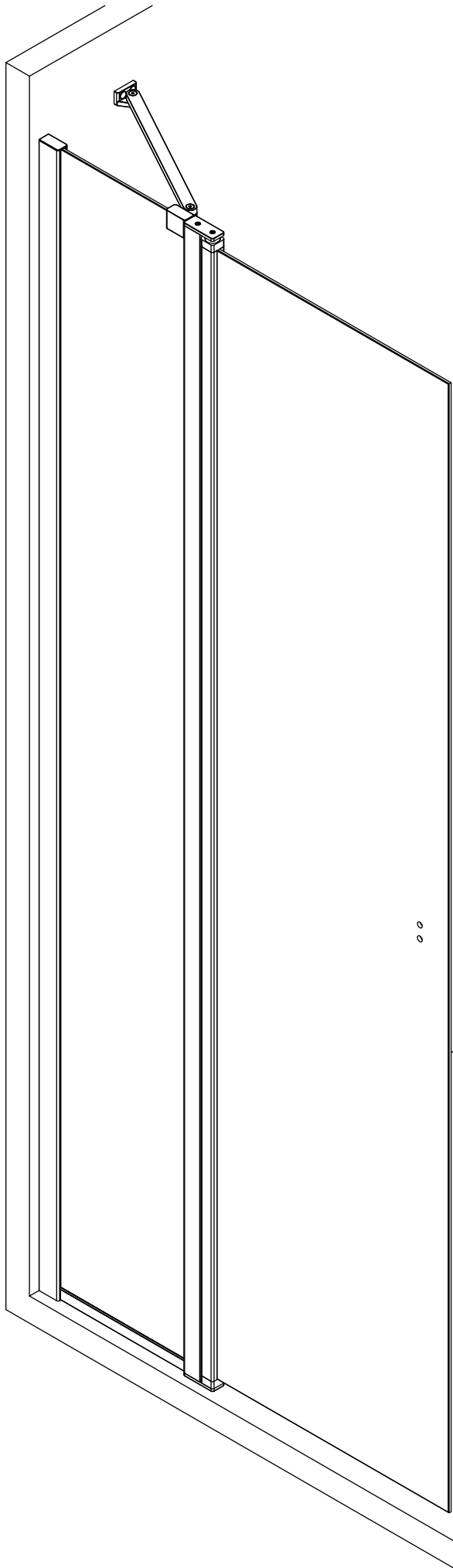
8



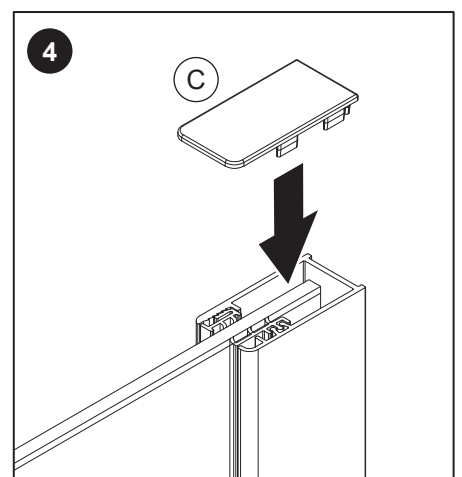
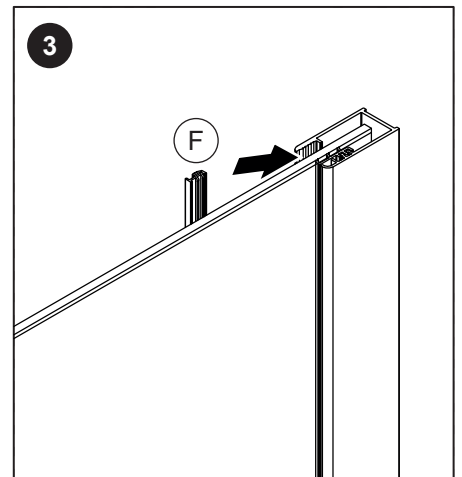
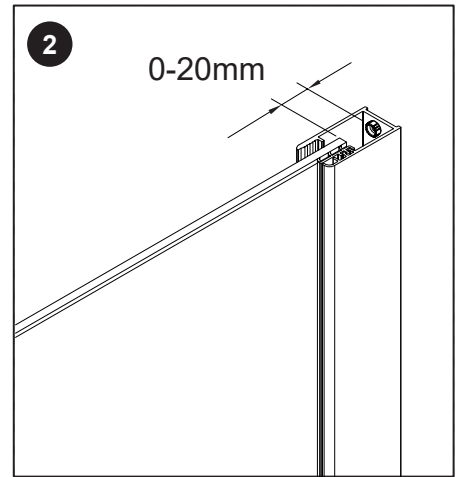
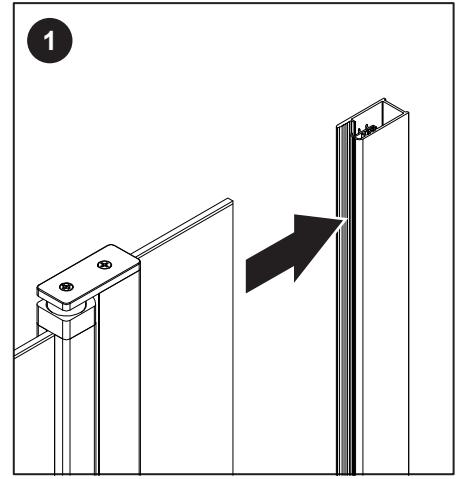
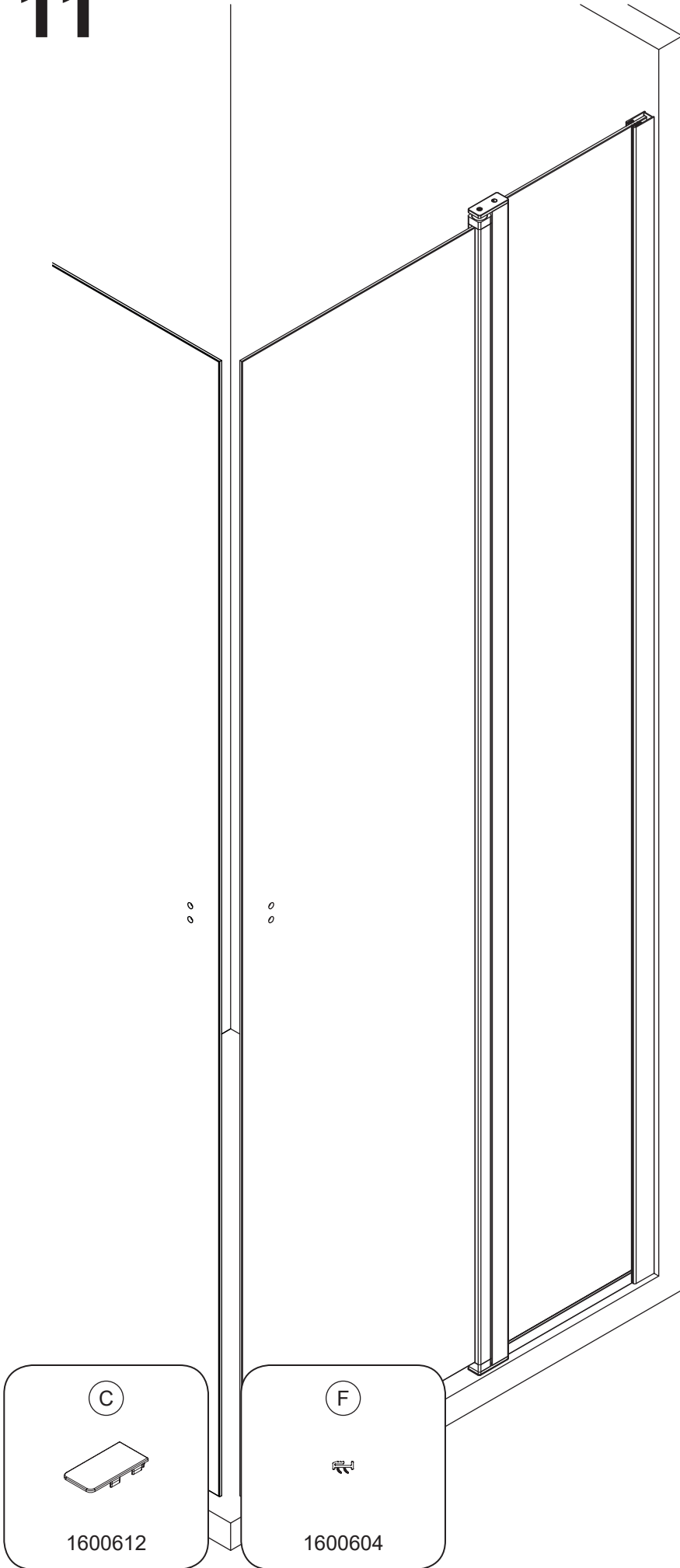
9



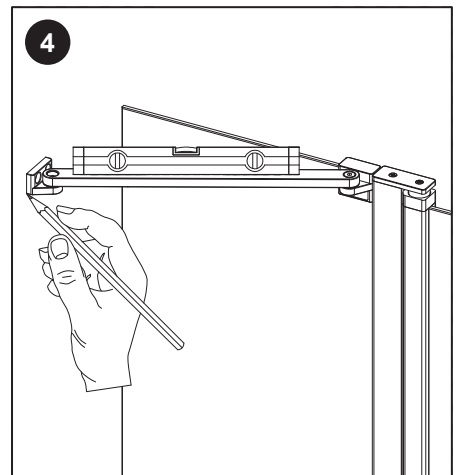
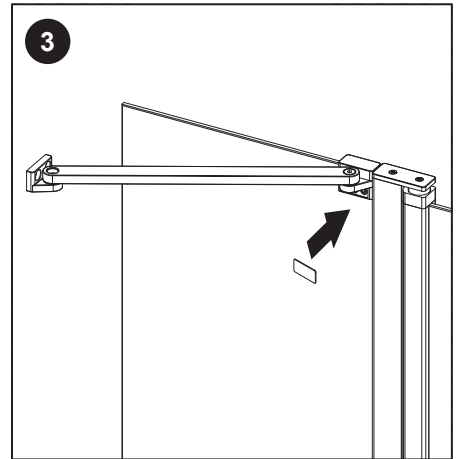
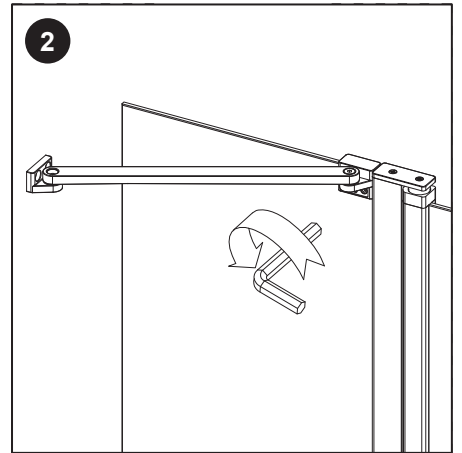
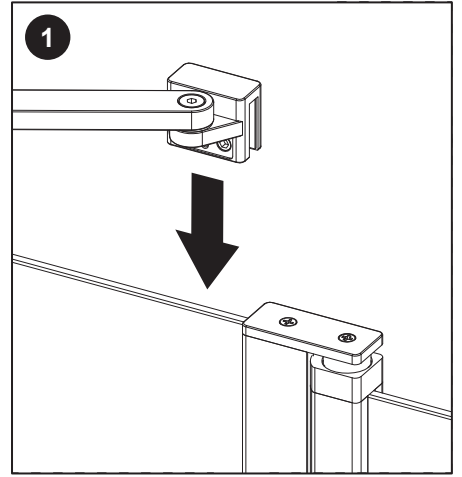
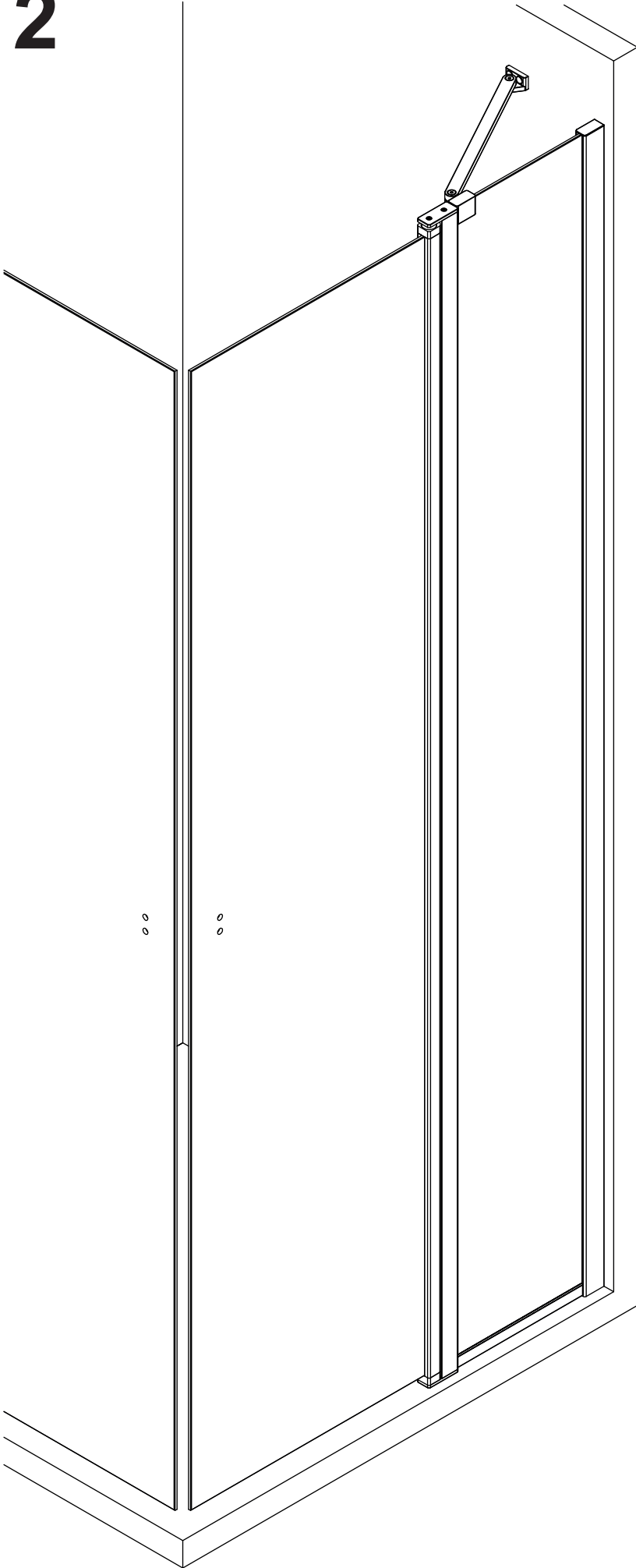
10



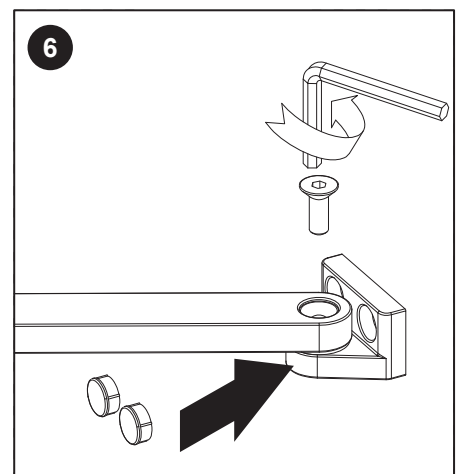
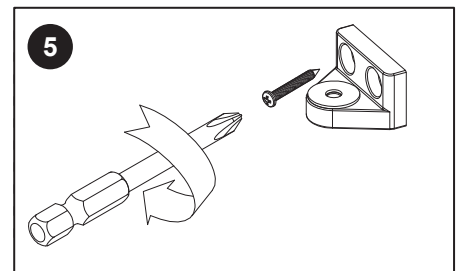
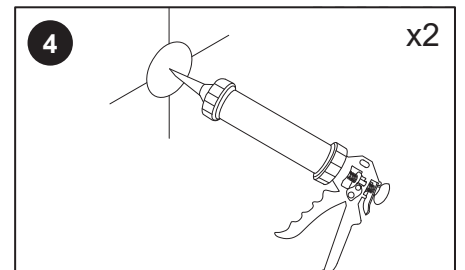
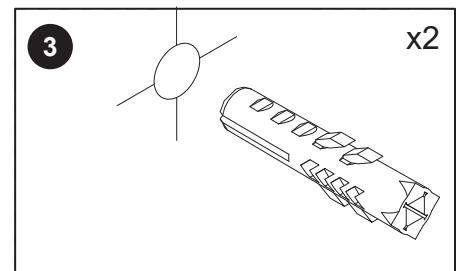
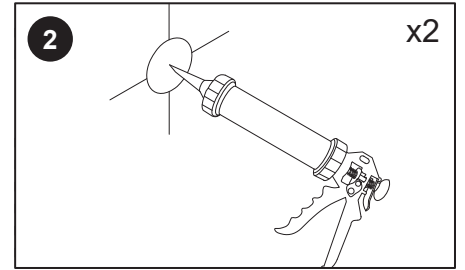
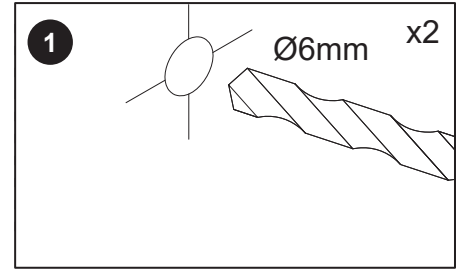
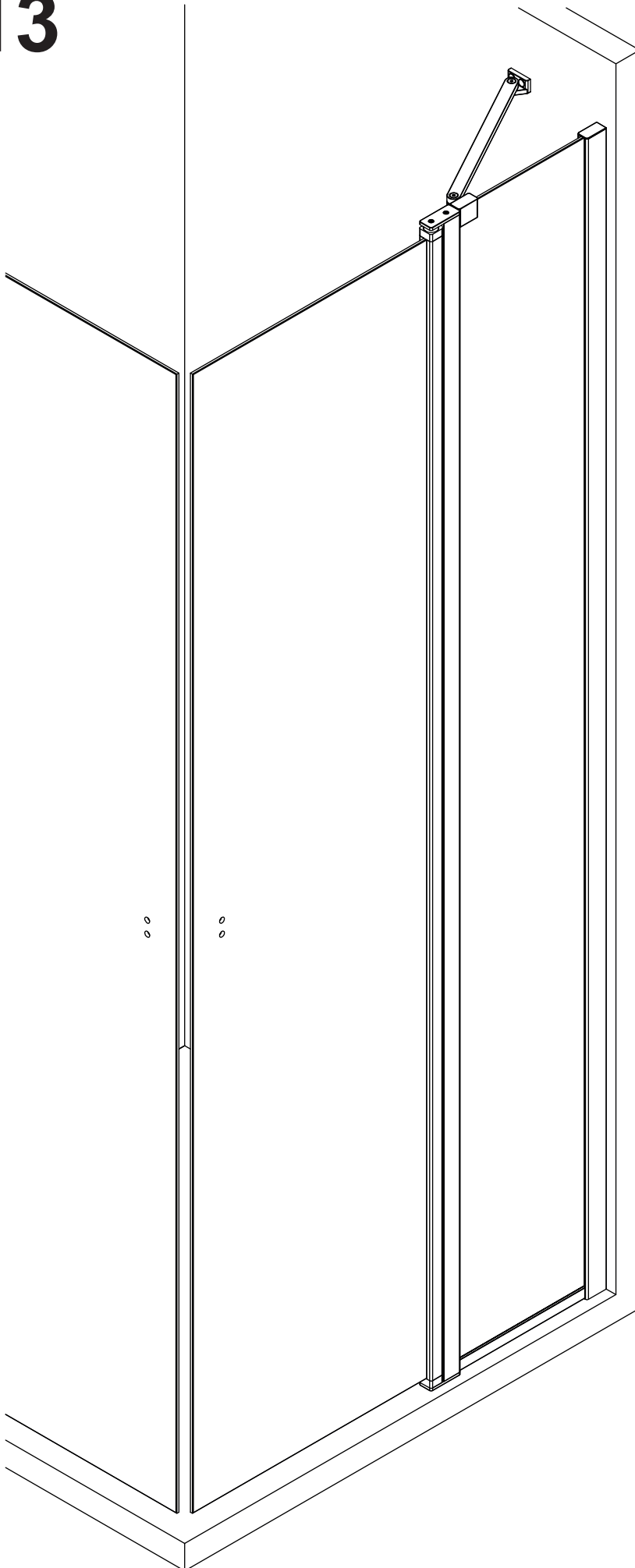
11



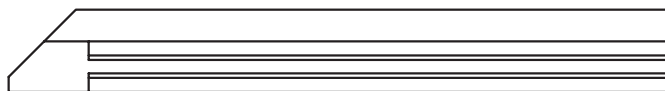
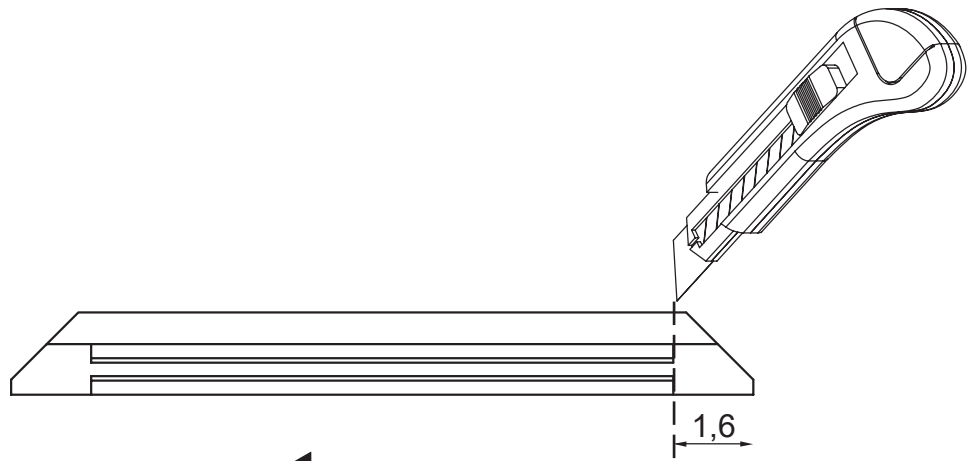
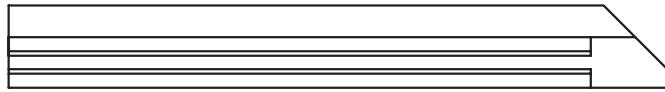
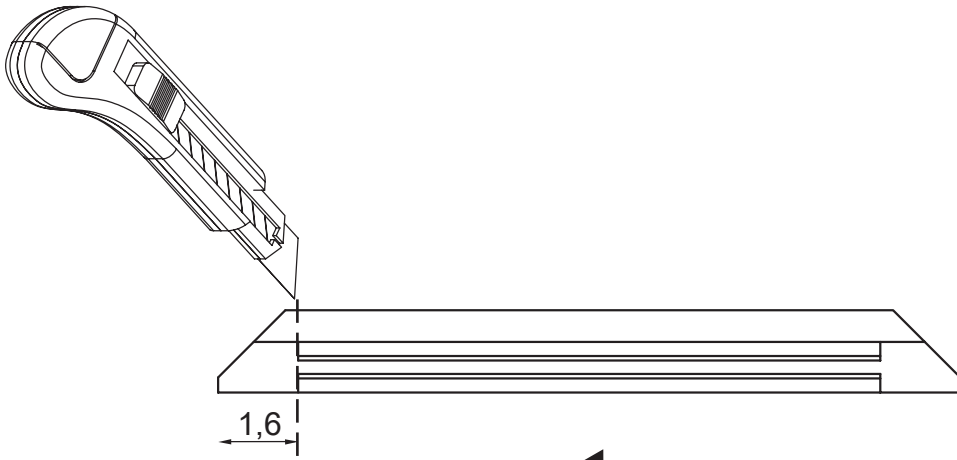
12



13

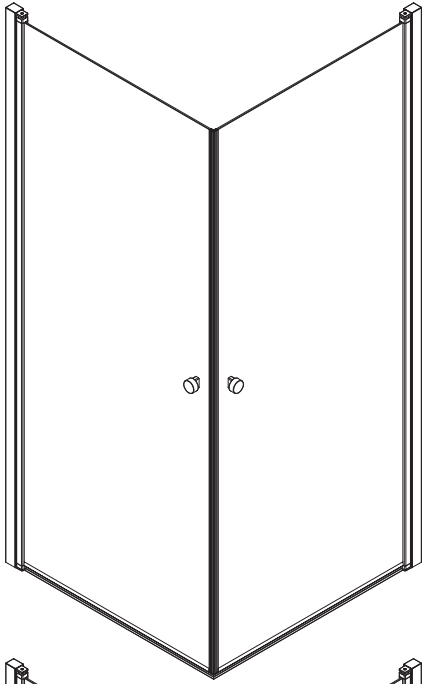


14

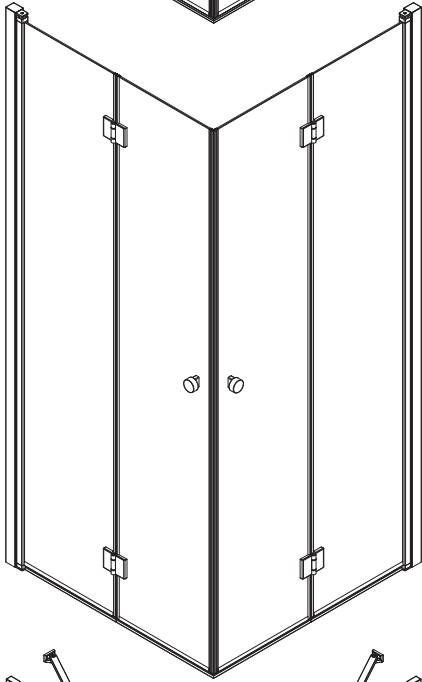


15

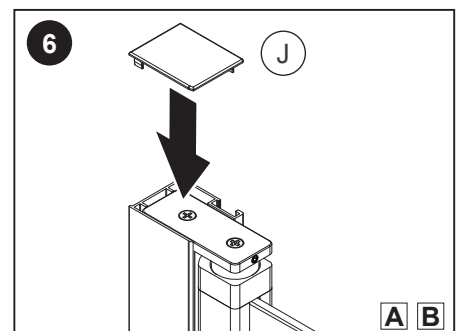
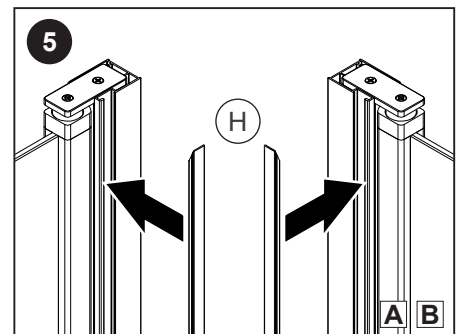
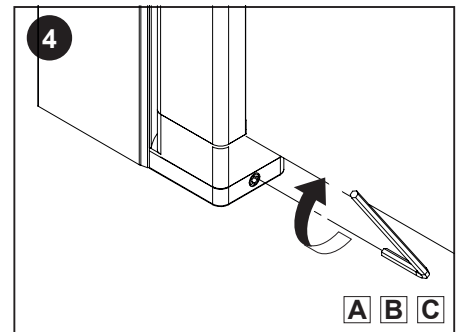
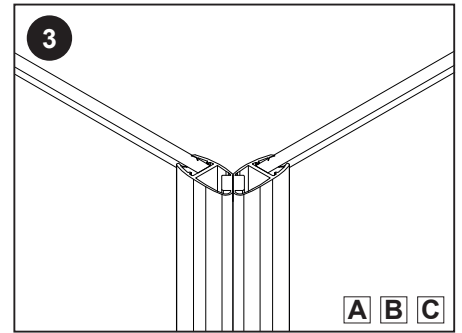
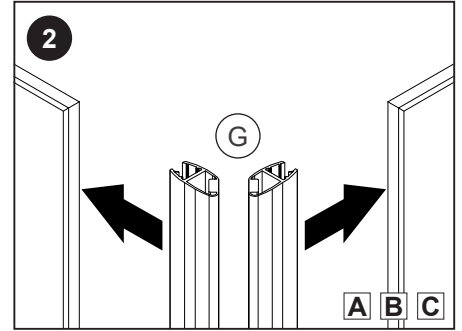
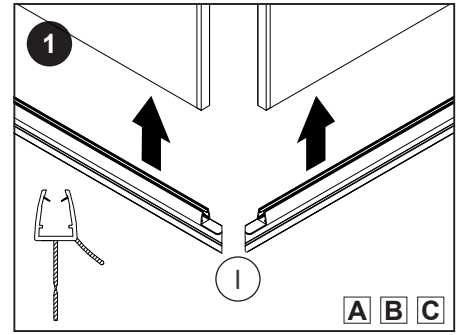
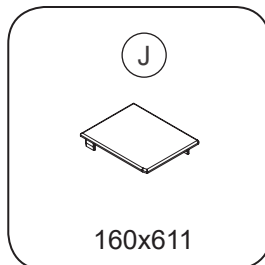
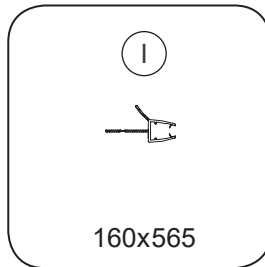
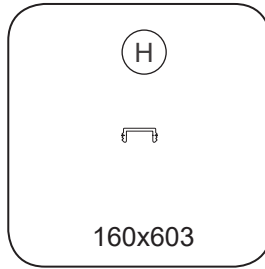
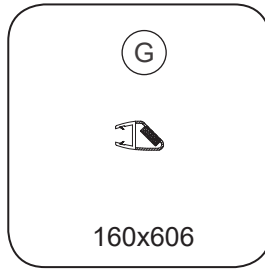
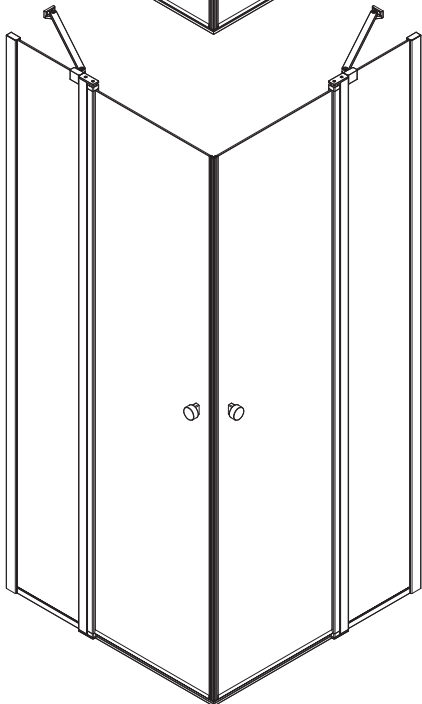
A



B

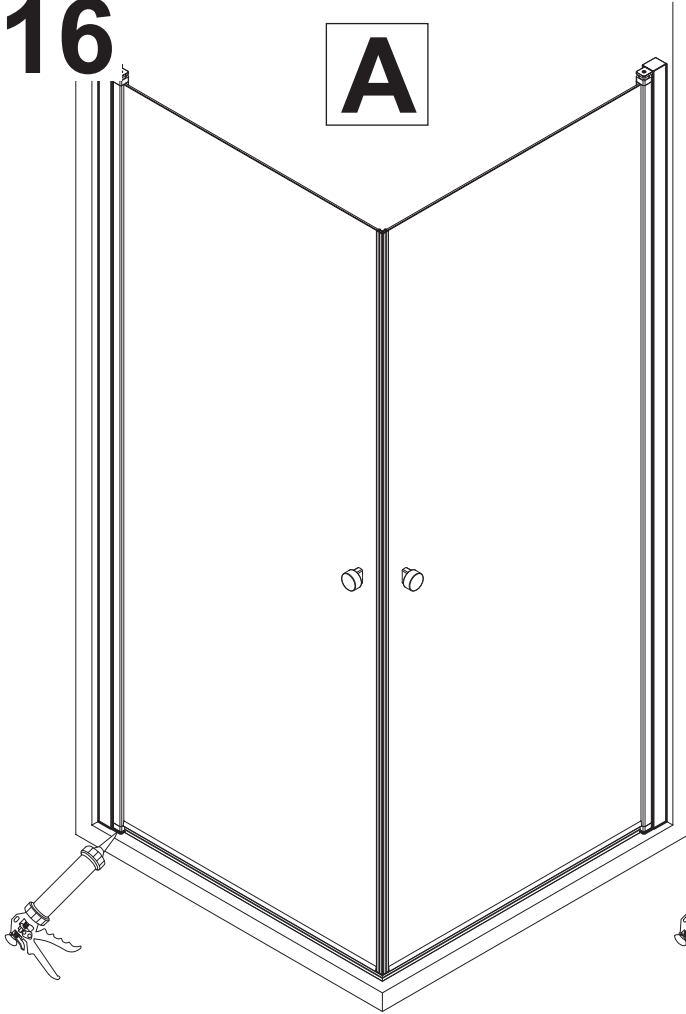


C

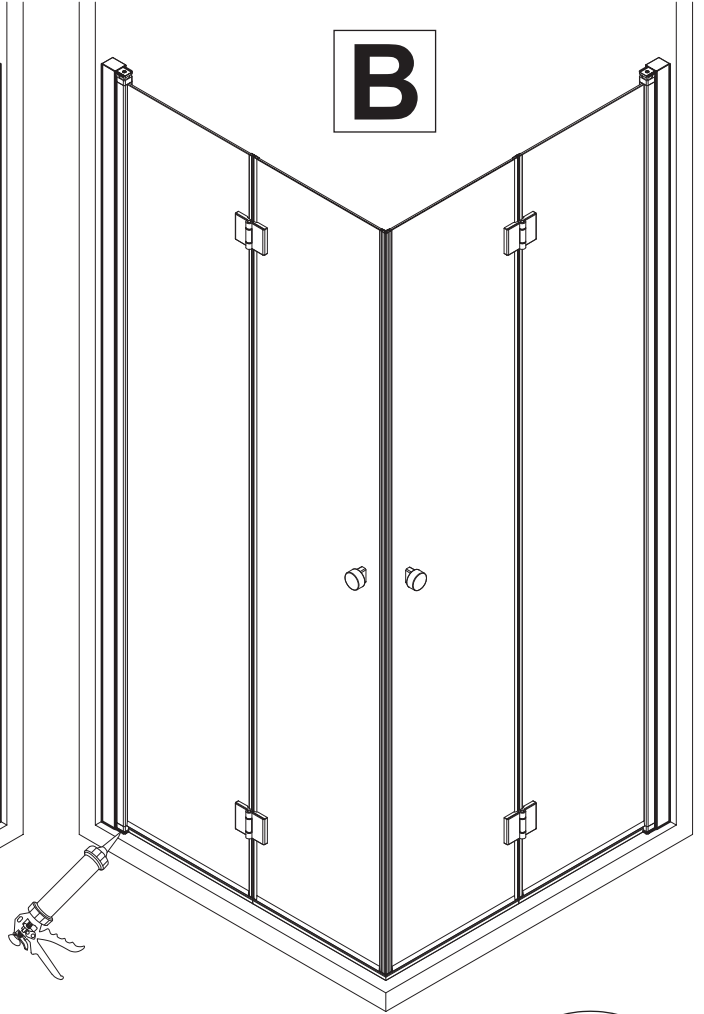


16

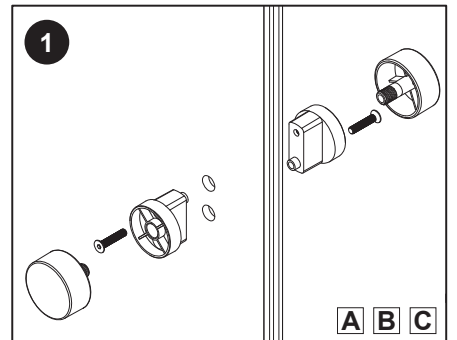
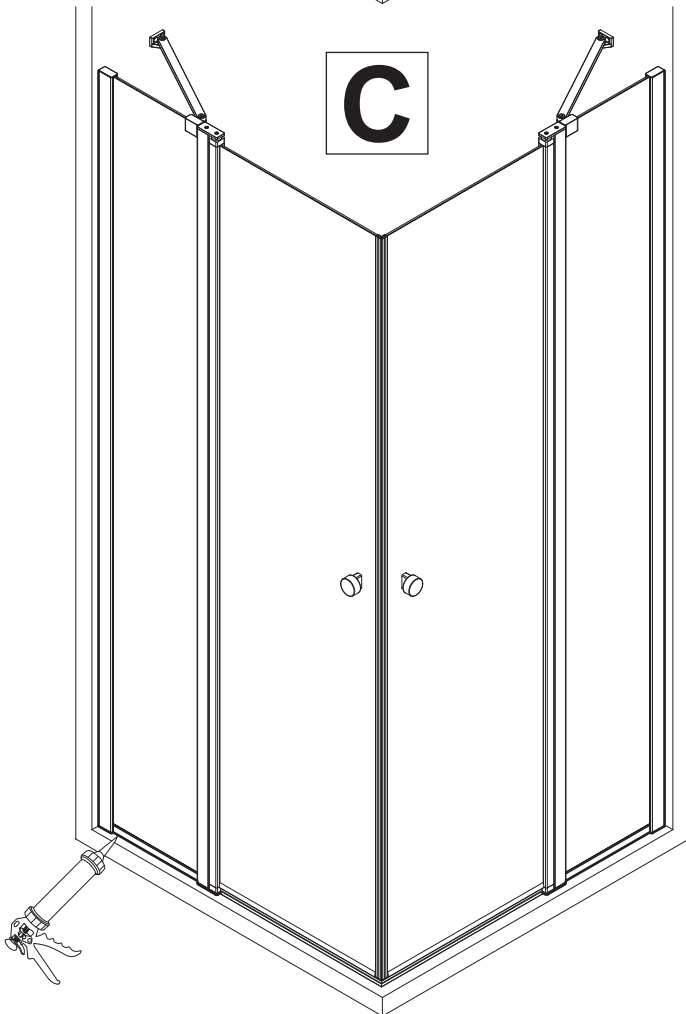
A

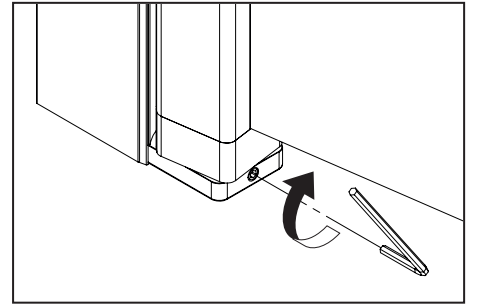
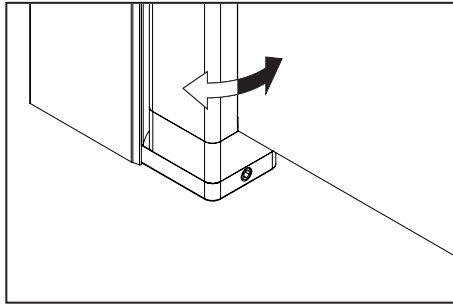
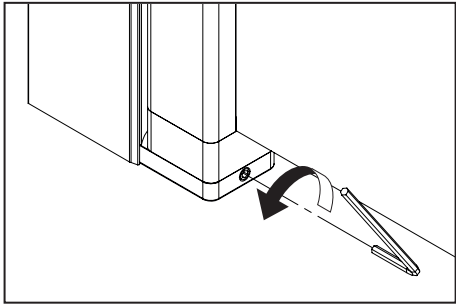
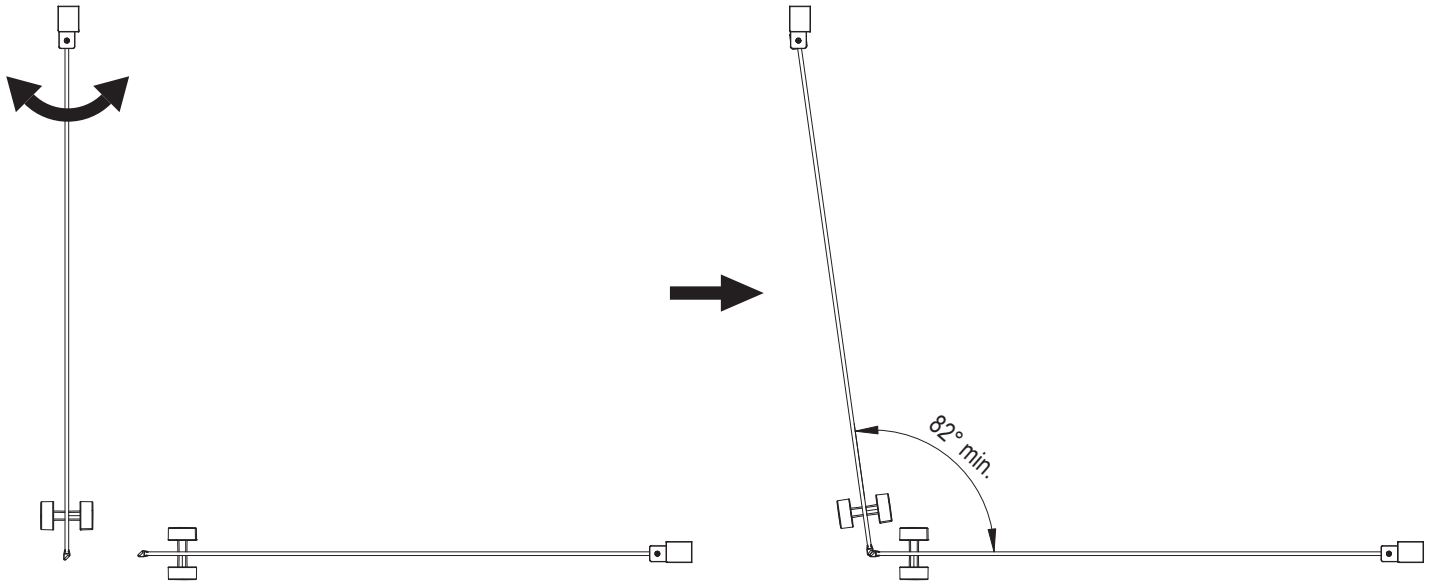


B



C





Dansani A/S
Finlandsvej 8
DK-6100 Haderslev
Tel.: +45 73 22 29 00
Mail: mail@dansani.dk
www.dansani.com www.scanbad.com



No. 1207 250203 Rev. 02