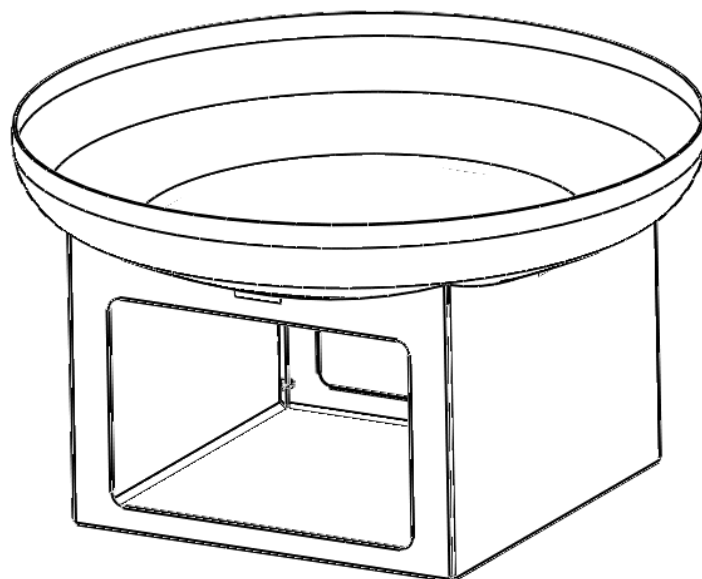


## BÅÅL BÅLSTED M./BRÆNDEOPBEVARING, Ø80 CM

### SAMLEVEJLEDNING



#### ADVARSEL: KUN TIL UDENDØRS BRUG

Gem disse instruktioner til fremtidig brug



Før du bruger dette produkt, skal du sørge for, at du har læst, forstået og følger alle instruktioner i de følgende vigtige informationer. Manglende overholdelse kan forårsage dødsfald, alvorlige skader og ejendomsskade. Forkert installation, justering, ændring eller vedligeholdelse kan forårsage personskade eller ejendomsskade.

## Vigtige sikkerhedsforanstaltninger

1. Dette bålsted er kun til udendørs brug og må ikke bruges i en bygning, garage eller noget andet lukket område. Giftige carbonmonoxid-dampe kan ophobes og forårsage kvælning.
2. Dette bålsted er ikke til kommerciel brug.
3. Bemærk venligst, at dette produkt er designet til bålpladser.
4. Dette bålsted bør kun bruges af voksne. Alle børn og kæledyr bør holdes på sikker afstand.
5. Brug ikke benzin, terpentin, tændvæske, alkohol eller andre lignende kemikalier til at tænde bål på en hurtig måde.
6. Brug ikke bålstedet, før det er fuldstændig samlet, og alle dele er forsvarligt fastgjort og spændt.
7. Brug ikke bålstedet på overdækkede terrasser eller andre brændbare overflader såsom tørt græs, træflis og blade.
8. Tøm altid bålstedet efter brug. Fjern ikke aske eller trækul, før det er helt brændt ud og slukket.
9. Rør ikke ved bålstedet, før det er helt afkølet, medmindre du har varmebestandige handsker på, da det er varmt, når det er i brug.
10. Håndter eller flyt ikke bålstedet, når det er i brug, da det er varmt.
11. Forsøg ikke at stille dette bålsted væk til opbevaring, før al aske og trækul er helt slukket.
12. Brug altid et sikkert værktøj, f.eks. ildtang, og varmebestandige handsker, når du tilføjer eller flytter brænde og briketter i bålfadet.
13. Efterlad ikke ild og brændende bål uden opsyn.
14. Brandfare: Varme gløder kan gnistre og springe op under brug.
15. Overfyld ikke bålstedet med brænde og briketter.
16. Tilsæt ikke ekstra brænde, før ilden er brændt ned.
17. Undersøg altid bålstedet grundigt før brug.
18. En let misfarvning af finish forekommer efter brug.

## FORSIGTIGHED OG BRUG

Ved samling og montering skal du bruge sikkerhedshandsker. Under montering kan nogle ståldele have skarpe kanter, der kan forårsage hudafskrabning eller snit.

### ADVARSEL!

Forhør dig altid med de lokale brandmyndigheder om reglerne og vedtægterne for at sikre, at din bålplads opfylder de lokale krav. Anvendelse af bålsted/bålfad kan være reguleret eller forbudt.

Dette bålsted er kun til udendørs brug! Må aldrig anvendes i lukkede rum. Anvendelse af bålstedet i lukkede rum kan forårsage personskade eller ejendomsskade.

Bålstedet bliver meget varmt. Det må ikke berøres, mens det er i brug, og det må ikke røre områder, der vil blive påvirket af varme (terrasse, træ, borde), da disse områder kan smelte eller antænde. Da stål rustner, anbefales det ikke at stille bålstedet på en træterrasse eller en dekorativ overflade.

## **ADVARSEL!**

Hvis du anvender bålstedet på en træterrasse, skal du være opmærksom på, at stålet med tiden kan korrodere og forårsage pletter på træterrassen. Det er på ejerens eget ansvar. XL-BYG er ikke ansvarlig for rustpletter på nogen overflade, der måtte opstå.

## **ADVARSEL!**

Dette bålsted bliver meget varmt, flyt det ikke under brug.  
Må ikke bruges indendørs!

## **ADVARSEL!**

Hold børn og kæledyr væk fra bålstedet. Anvend ikke bålstedet i lukkede og/eller beboelige rum, f.eks. huse, telte, campingvogne, autocampere, både etc. Fare for dødsfald ved kulilteforgiftning.

## **Optænding**

1. Sørg for, at bålstedet er placeret på en permanent flad, jævn, varmebestandig, ikke-brændbar overflade væk fra brændbare genstande.
2. Læg optændingsmateriale i bålfadet og anvend kun tørt, hårdt træ. Det brænder varmere, mere fuldstændigt og skaber mindre røg.

## **Pasning af bålet**

1. Tilføj brænde til dette bålsted for at øge varmen langsomt, når der er gløder. Overfyld ikke med brænde.
2. Når du vil flytte og justere på brændet i bålfadet for at få mere luftgennemstrømning, skal du bruge et sikkert redskab skabt til formålet.

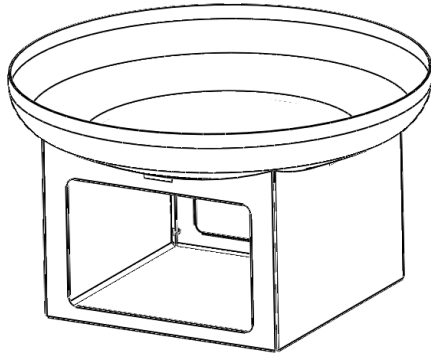
## **Slukning**

For at slukke ilden i bålfadet skal du stoppe med at tilføje brændstof og lade ilden dø eller kvæle ilden ved at slukke den med et brandtæppe, jord eller sand. Brug ikke vand, da dette kan beskadige bålstedet.

## **Pleje og vedligehold**

1. Bålstedet bør efterses regelmæssigt for at sikre produktsikkerhed og længere produktlevetid.
2. Bålstedet bør rengøres efter brug for at sikre en længere levetid. Brug ikke ovnrens eller rengøringsmidler med slibeeffekt, da de vil beskadige bålstedet.
3. Opbevar bålstedet på et tørt sted for at maksimere produktets levetid.
4. Overfladen på bålstedet vil ældes, misfarves og udvikle overfladerust, så snart det placeres udenfor - og efter brug. Dette er forventeligt, men det påvirker ikke brugen af bålstedet og er ikke en produktfejl.

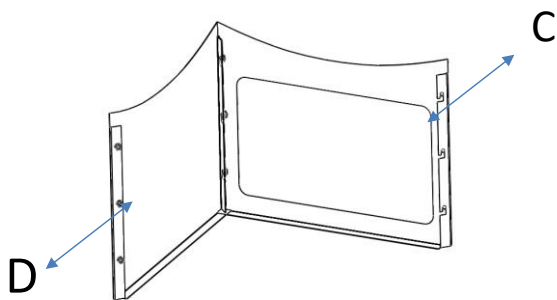
# DELLISTE



Del	Antal	Beskrivelse	Billede	Del	Antal	Beskrivelse	Billede
A	1 stk.	Bålfad		B	1 stk.	Bundstykke	
C	2 stk.	Front- og bagstykke		D	2 stk.	Venstre og højre sidestykke	

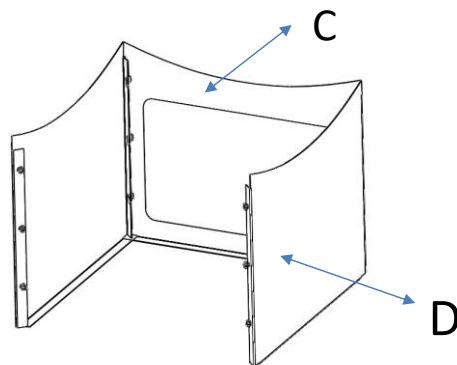
# MONTERING

Trin 1



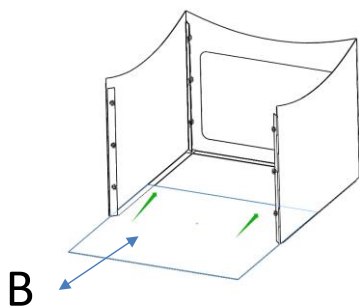
Sæt venstre sidestykke (D) og bagstykket (C) sammen og fastgør med skruerne.

Trin 2



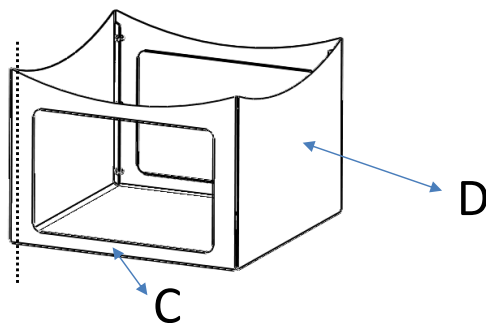
Sæt højre sidestykke (D) og bagstykket (C) sammen og fastgør med skruerne.

Trin 3



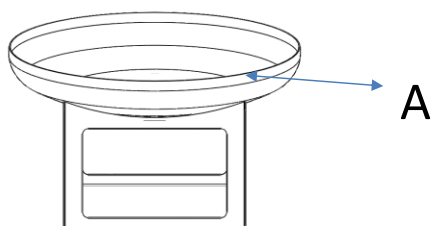
Skub bundstykket (B) ind i venstre og højre sidestykke samt bagstykket.

Trin 4



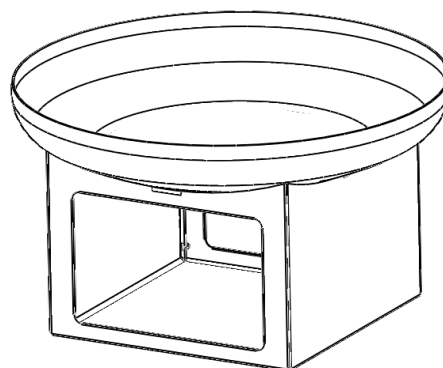
Forbind frontstykket (C) med venstre og højre sidestykke (D) og stram skruerne.

Trin 5



Placer bålfadet (A) på basen.

Trin 6



Samling af BÅÅL Bålsted er færdig og skal se således ud.