



Materialet er vejledende. Projektspecifikke forhold skal altid vurderes af byggeteknisk rådgiver.

januar 2018 ■ db 279271 dk ■ side 1/2

YTONG Plade

Teknisk data

Ytong Plade er porebetonplader, der anvendes til bærende og ikke-bærende bagvæg og skillevægge i alle typer af byggeri.

Ytong Plader er desuden velegnede til indretningsopgaver i køkken og bad, til opbygning af kogeø, reoler, bruseniche etc.

- Massive vægge med lav vægt
- God lydisolering
- Godt indeklima
- Optimal brandbeskyttelse
- Hurtigt byggeri pga. håndterlige, store formater
- Nem infræsning af installationer
- Nem overfladebehandling
- Ideelle befæstigelsesmuligheder

Produkt

Ytong Plade er fremstillet af naturlige råstoffer: sand, kalk, og vand. Overfladen er glat.

Densitet: 525 kg/m³

Pladerne fås i flere forskellige tykkelse og størrelser. Se produktoversigten på hjemmesiden.

Egenskaber

Ytong Plader er formstabile, har stor styrke og lav vægt. Pladerne er brandsikre. De er fremstillet af uorganiske materialer, som er modstanddygtige overfor fugt og angribes ikke af råd.

Montage

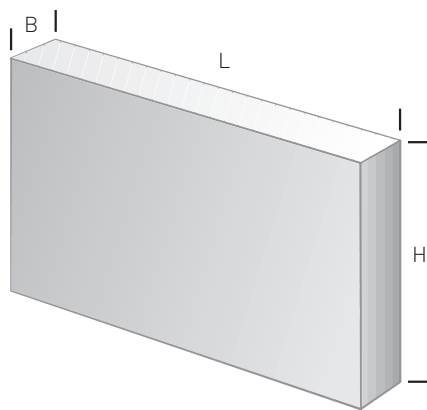
Ytong Plader limes i forbandt med YTONG lim / YTONG Lim, vinter iht. murværksnormen. Pladerne kan tildannes med almindeligt håndværktøj.

Overfladebehandling

Ytong Plader kan overfladebehandles med sandspartel, cementspartel eller gipspuds. Flisebeklædning kan opklæbes direkte på pladerne iht. producentens anvisninger.

Transport og opbevaring

Ytong Plader leveres pakket i folie på paller, kvartpaller og halvpaller. På byggepladsen opbevares Ytong Plader tørt.



YTONG Plade

Teknisk data

Porebetonbyggesten iht. DS/EN 771-4:2011/A1:2015

Benævnelse	Byggesten kategori 1
Densitet [kg/m³]	525 ± 25
Trykstyrke	
Middel f_b	4,5 MPa
Basis f_k	3,4 MPa
Bøjningstrækstyrke	
Liggefuge f_{xk1}	0,63 MPa
Studsuge f_{xk2}	0,41 MPa
Varmeledningsevne	
YTONG λ [W/mK]	0,137
Svindmål [mm/m]	0,20
Diffusionsmodstand μ	5/10
E-modul E_{ok} [MPa]	2024
Måltolerancer [mm]	
Længde	± 1,5
Bredde	± 1,5
Højde	± 1,0
Brandmodstand	A1 - Ikke brændbar

Disse angivelser er oplyst og udgivet af Xella Danmark A/S. Vi rådgiver og informerer i vores informationsmateriale efter nuværende viden indtil publiceringstidspunktet. Anvendelsen af porebeton er underlagt gældende bestemmelser, regler, godkendelser og ændringer af disse, og vore oplysninger er ikke juridisk bindende. Det er den projekterendes ansvar at tilse love og regler er overholdt i hvert enkelt tilfælde.

Xella Danmark A/S Helge Nielsens Allé 7, DK-8723 Løsning, Tel: +45 75 89 50 66, www.ytong.dk

YTONG