





# HardiePlank®



## Montagevejledning

# Indhold

Værktøj og tilbehør	8
Opbevaring og håndtering	10
Opskæring	11
Maling	12
Forberedelse	18
HardieTrim NT3® fastgørelser	20
HardieTrim NT3® montage	21
MetalTrim™ montage	22
Ventilation	23
HardiePlank® Facadebrædder fastgørelser	24
HardiePlank® Facadebrædder montage	25
Vedligehold	27
Montage tegninger	32
Vandret montage generelt	33
Vindues detaljer: HardiePlank®	44
Vindues detaljer: HardieTrim NT3®	46
Lodret montage generelt	48
Sundhed og sikkerhed	54
Huskeliste	55



'Jeg kan virkelig godt lide farveudvalget og opfordrer tit kunder til at tænke ud af boksen i deres valg af farve. Jeg går altid ind til et møde med en bygherre og tænker "hvordan kan vi ændre lige netop dit hjem?" '

**Green Park Village**  
**Reading, UK, 2017**  
HardiePlank® Facadebrædder  
med træstruktur, Antikrød

# Generelt

## Oversigt:

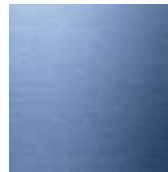
”HardiePlank® facadebrædder i fibercement er et 8 mm ”bræt” til montering både udendørs og indendørs. HardiePlank kan anvendes til nybyggeri såvel som renoveringsprojekter og med afslutningsprofiler i fibercement eller metal, sikres en perfekt finish ved hjørner og omkring vinduer og døre.”

## Produktsammensætning:

HardiePlank® Facadebrædder er sammensat af et avanceret mix af ingredienser så som Portland cement, vand, kvartssand, papirfibre og enkelte udvalgte hjælpestoffer.

## Overflader:

HardiePlank® fås både med overflade i træstruktur og med en glat overflade (smooth).



Glat



Træstruktur



Glat Trim

	HardiePlank® brædder	HardieTrim NT3® profiler
Tykkelse	8 mm	25 mm
Længde	3600 mm	3655 mm
Bredde	180 mm	90 mm / 140 mm
Vægt	11,2 kg./m2	9,4 Kg/stk / 14,9 Kg/stk

Både HardiePlank® og HardieTrim NT3® er ubrændbare produkter type A2,s1-d0 iht. EN13501-1

# Værktøj og tilbehør

Vi leverer:

## EPDM bånd



Til brug ved samlinger af 2 stk. plank og til brug i hele længder langs den sidste lægte op i mod Trim, samt på lægten ind imod vinduer og døre. Fås i ruller á 20 meter og i 60, 80, 100 og 120 mm bredder.

## MetalTrim hjørneprofiler



Til brug ved indvendige og udvendige hjørner. Længde: 3.000 mm

## Profiler



Start og top profiler der sikrer korrekt ventilation af facaden (min. 20mm). Fås i 3 bredder der passer til hhv. 25, 38 og 50 mm lægter.

## HardieClip™



Et forstærkningsbeslag i metal til brug for både skrue og sømmontering. Beslaget bruges i områder med meget kraftig vind som fx højhuse, huse på bakketoppe, eller i sommerhusområder ud mod vandet.

## HardieGuillotine™



Til brug for skæring af planker, nemt og helt uden støvgener. Skæringen giver en lille vinkel på planken der gør, at den efterfølgende samling bliver helt tæt når plankerne stødes let sammen.

## HardieBlade™ Klinge



Fås i 160, 190, 254, eller 305 mm diameter og er designet med diamantskær for at afgive mindst støv, hvis du ønsker at bruge en elektrisk sav. SKÆR ALTID DINE PLANKER / PLADER UDENDØRS MED VINDRETNINGEN VÆK FRA DIG SELV OG IKKE OVER IMOD ANDRE.

## Hardie kantmaling



Til maling (lukning) af alle åbne kanter og flader og til udbedring af mindre pletreparationer op til max 10 mm. Fås i 21 standardfarver og i ½ liters dåser.

Vi leverer:

## Gecko holderen



Det ekstra sæt hænder du ofte har brug for, specielt ved én-mands montage af HardiePlank® Facadebrædder. Holderen giver automatisk det korrekte overlap på 30 mm imellem plankerne.

Du sørger for:

## Vandtæt facade membran:

Hør din forhandler hvilken type der anbefales til netop dit projekt

## Lægter

25 x 50 mm lister er standard på markedet og ofte trykimprægneret i Danmark. Denne størrelse giver altid de min. 20 mm ventilation imellem facade og membran/væg der kræves.

## Fastgørelser til HardiePlank® Facadebrædder

Der kræves ingen forboring af produktet. HardiePlank® Facadebrædder kan enkelt sømmes eller skrues til lægterne (vi anbefaler brug af en sømpistol da dette er: Billigere-hurtigere-bedre)

Brug altid rustfrie søm/skruer (alternativt galvaniserede) som fx:

Ringsøm på min. 50 mm længde, 2,8 mm i tykkelse og med et Ø6,5 mm hoved

Selvborende skruer: Minimum 35 mm lange, 4 mm i tykkelse og med et Ø8 mm hoved

## Fastgørelser til HardieTrim NT3® profiler

Benyt et Ø 50 mm rustfrit Øsøm med lille hoved pr. 400 mm

## Skæring

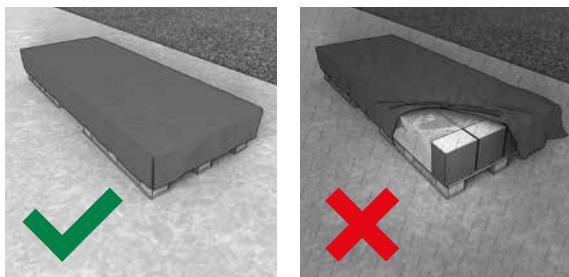
For tilpasning eller udskæringer kan en alm. håndsav, eller en elektrisk sav benyttes.

Brug HardieBlade™ klinge ved brug af elektrisk sav påsat HEPA filter!

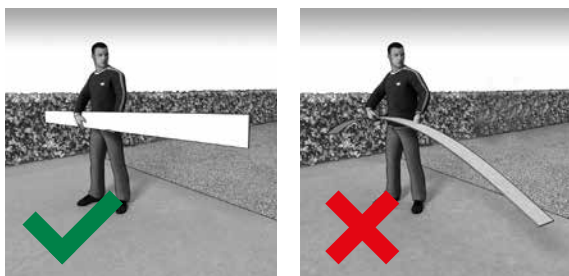
# Opbevaring og håndtering

Opbevar både HardiePlank® Facadebrædder og HardieTrim NT3® profiler tørt og vandret. Produkter der er lagret udendørs, SKAL tildækkes med en vandtæt folie for ikke at blive våde.

VÅDE PRODUKTER MÅ IKKE MONTERES, da dette resulterer i, at der opstår luft i samlingen (mellemrum) når produkterne igen tørrer ud. James Hardie® påtager sig intet ansvar for ukorrekt opbevaring og følgeskader heraf.



Bær altid brædderne på højkant for at undgå at disse bøjer og måske knækker. Hermed brydes overflader heller ikke så malingen senere kan krakelere.



Alle produkterne er påsat en PE beskyttelses folie på forsiden ved levering, lad denne sidde så længe som muligt, inden den trækkes af og smides ud med alm. plastaffald

# Opskæring

Som med mange andre byggematerialer som fx isolering eller mursten, skal du overholde sikkerhedsreglerne når disse tilskæres. Støv fra fibercement er karakteriseret som mineralisk støv og åndedrætsværn iht. EU godkendelsen FFP2/3 kan benyttes sammen med de nævnte opskæringsmetoder for at minimere støvgener.

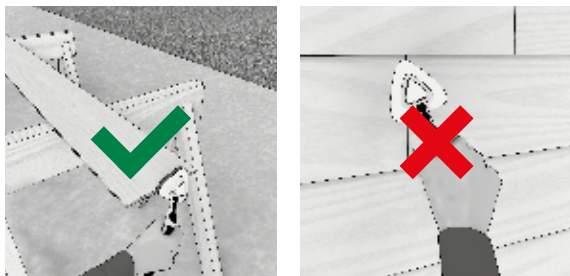
## Al opskæring med elektrisk sav skal foregå udendørs!

- Opsæt altid din sav / station, så vinden blæser væk fra dig selv og ikke overimod andre
- Brug én af de følgende metoder, gerne i den nævnte rækkefølge;
  - 1: HardieGuillotine™ håndklipper
  - 2: HardieBlade™ klingens påsat en elektrisk sav med HEPA filter
  - 3: En alm. håndsav (fuksvans)
- BRUG ALDRIG EN ELEKTRISK SAV INDENDØRS
- BRUG ALDRIG EN ANDEN TYPE KLINGE END HARDIEBLADE™ MED James Hardie® LOGO
- FØLG ALTID PRODUCENTENS SIKKERHEDSMANUALER / ANBEFALINGER
- VED RENGØRING: BRUG ALDRIG EN KOST I ET TØRT MILJØ, DA DETTE ØGER RISIKOEN FOR PÅVIRKNING AF SILICA STØV I LUFTVEJENE
- BRUG HEPA FILTER PÅ STØVSUGER
- BENYT HSE GODKENDT ÅNDEDRÆTSVÆRN FOR NEDSÆTTELSE AF STØVPÅVIRKNING
- ER DU I TVIVL? KONTAKT MYNDIGHEDERNE ELLER James Hardie®.

For mere information henviser vi til vores MSDS sikkerhedsdatablad der findes på: [www.jameshardie.dk](http://www.jameshardie.dk), samt til side 42 i denne brochure der giver info om silicastøv.

# Maling

Efter opskæring af enten HardieTrim® eller HardiePlank®, skal alle åbne kanter eller flader lukkes inden montage med kantmaling fra James Hardie® i matchende farve naturligvis. Dette sker ved brug af pensel eller klud. Brug ikke denne maling på selve facaden, da farveforskelle er uundgåelige. Tør omgående overkydende maling af på produkternes forside.



Mindre malingskader kan udbedres med kantmalingen, dog max. op til 8-10 mm i diameter. Brug ALDRIG kantmalingen til at eftermale samlingerne, det vil tydeligt kunne ses efterfølgende da glansen ikke er den samme som på de fabriksmalede produkter.

Lønstrup, Danmark, 2013  
HardiePlank® Facadebrædder  
med træstruktur, Sort

'Med den avancerede 7. generation  
produktionsteknologi inden for  
fibercement har vi skabt de mest  
langtidsholdbare HardiePlank®  
facadebrædder, der nogensinde er  
produceret. Forbedrede egenskaber  
der giver en holdbarhed second to  
none på markedet for fibercement.'







'Vi undersøgte markedet for facader inkl. HardiePlank®, og valget var nemt. Hurtigt at montere, attraktiv pris i forhold til færdigmalet træ, og det færdige resultat er smukt at se på. Vi føler helt klart, vi traf det rigtige valg.'

# Forberedelse

## Konstruktion

Vi anbefaler ikke specifikke løsninger mht. fastgørelse af lægter / blokke / mursten mm på den eksisterende væg/ mur konstruktion og giver derfor ikke garanti på disse bygningsdele. Væggen som HardiePlank® Facadebrædder skal monteres på, skal have en godkendt styrke og myndigheds godkendt statik til formålet. Er du i tvivl, så spørg en bygningskonstruktør, tømrer el. Lign.

## Vandtæt membran

Hvis en sådan er krævet på ydervæggen, skal den monteres med mindst 150 mm overlæg i samlingerne. Sørg for at kontrollere at alt vand ledes væk fra væggen. James Hardie® garanterer ikke for skader pga vandpåvirkning herfra.

## Lægning / forskalling:

Den typiske lægteafstand er c/c 600 mm, men denne kan dog reduceres i områder med stærk vindpåvirkning eller hvis der bygges over 4 etager højt. Sørg for at have korrekte beregninger på vindlast fra din bygningsingeniør.

Type	Lægte-afstand c/c (mm)	Søm/skrue (mm)	afstand (mm)	Max kPa vindlast*
Træliste min. 25 mm	600	3.0x50 søm(1) rustfri/galv.	600	1.7
Trælægte	600	2.8x51 mm søm(2)	600	2,07
	400	2.8x51x7 mm med d-hoved	400	1,87
	600	2.8x51x7 mm Med d-hoved	600	1.33
22 mm alu-profil monteret på træskelet	600	3,5x4 rustfrie skrue(3) (fx type Fainot)	600	1.53
Trælægter	600	4,0x35 mm træskrue(4)	600	1.40

(1) Diameter på sømhoved: Min 10 mm

(2) Diameter på sømhoved: Min 6,5 mm

(3) Undersænket skruehoved

(4) Skruehoved min. 8 mm diameter

## Konstruktioner fortsat:

Liste / lægtetykkelsen må ikke være mindre end 25 mm. Monterer du direkte uden på mur eller gasbeton, brug da altid tykkere lægter der passer til 50 mm søm Lægterne skal være i vatter og fugte. Enhver ujævnhed i underkonstruktionen vil blive synlig i den færdige facade! Hvis der er krav om isolering på facaden skal der kryds-lægtes for at ventilationsåbningen bag ved HardiePlank® Facadebrædderne bibeholdes. Dimensionen på disse lægter skal være minimum 50 mm x 25 mm, fastgjort med max c/c 600 mm til hovedlægten. Hovedlægtens montagepunkter afhænger af evt. ujævnheder, dog max c/c 800 mm mellemrum.

## EPDM bånd

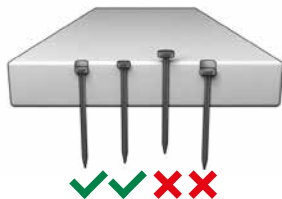
Dette bånd afløser fugemasse alle steder hvor der kan opstå/skal være 1 mm luftspalte imellem plank og fx HardieTrim® ved hjørner og omkring døre og vinduer. EPDM båndet sørger endvidere for at beskytte træet bedst muligt imod vand og dermed nedbrydning. Monter båndet med en klammepistol, først i top og dernæst hele vejen ned med 400 mm mellemrum og afslut med at skære båndet af så det fugter med bundliste/startprofil. Det er vigtigt ikke at "strække" EPDM båndet, da klammerne så kan ødelægge båndet.

## HardieClip™ vindbeslag

Dette beslag benyttes i områder med stor vindbelastning som fx sommerhusområder tæt på vand, højbeliggende huse eller højhuse. Det fastgøres nemt med både pistolsøm eller skrue på alle lægter. Sæt beslaget på toppen af planken med den korte side på ydersiden og skyd et søm igennem midterhullet. I samlinger placeres beslaget midtfor de 2 planker og fastgøres igennem de yderste huller i beslaget.

# Fastgørelser til HardieTrim NT3<sup>®</sup> profil

Det er ikke nødvendigt at forbores og profilet kan nemt monteres nemt med en sømpistol. HUSK at tjekke om trykket i pistolen er indstillet korrekt. Brug fx et 50 mm x 16g ringsøm. Sømmet skal flugte med overfladen eller maksimalt 1 mm under selve overfladen!



Har du eller din "nabo" ikke en sømpistol, kan du også montere profilet med rustfrie skruer med undersænket hoved i størrelsen 3,5 x 50 mm. Forbor profilet med et 3,5 mm bor og monter skruen 25 mm fra den øverste kant. Herefter i

par nedad for hver 400 mm. Skrueene bør være ca. 1 mm undersænkede, så der kan afsluttes pænt med fugemasse og en penselspids kantmaling i samme farve. Pas på ikke at male andet end skruenhovedet da dette bliver synligt efterfølgende.

# Montage af HardieTrim NT3<sup>®</sup> profilet

Selve hjørnet bestående af 2 stk Trim skal samles på et plant underlag FØR du monterer det, da dette sikrer en nemmere montage af selve hjørnet.

Skyd hjørnet fast med en sømpistol således som vist: 25 mm fra toppen og 12 mm inde på selve trim fladen (i 90 eller 140



mm bredde) og fra top 400 mm og nedefter i "par". I bunden skal HardieTrim nå 10 mm længere nede end den første plank du monterer (drypkant)

Er din facade højere end 3650 mm kan trim samles med enderne imod

hinanden på den ene side og det samme på den anden side bare 300 mm forskudt i forhold til første side.

Se flere detaljer på side 26+27

**BEMÆRK:** I stedet for at starte med HardieTrim<sup>®</sup> profiler, kan du også AFSLUTTE med disse, da dette giver et mere kraftfuldt / klassisk udtryk på den færdige facade. Hvis du afslutter med HardieTrim<sup>®</sup> udenpå HardiePlank<sup>®</sup> facadebrædder, skal du blot huske at male Trimprofilets bagside inden montagen så fugt ikke kan optages.

## Tip:

Lad PE folien sidde på trimmet og søm igennem dette, da det gør det nemmere at pletmale sømhovederne efterfølgende. Efter pletmaling trækkes folien af.

# Montage af MetalTrim™

Disse profiler kan kun monteres lodret.

## Tilpasning

- 1: Profilet kan klippes eller saves med en nedstryger eller en elektrisk rundsav.
- 2: Tjek at snittet er pænt og lige
- 3: Tjek at snittet ikke har bøjet eller ødelagt profilet

## Montage

Profilet kan godt bevæge sig lidt i stærk sol. Sørg derfor for, at alt sidder lige inden du skyder profilet på plads med en sømpistol eller alternativt en skrue med fladt hoved. Afstanden imellem dine søm/skruer må ikke overstige 1500 mm. Husk også at fjerne den beskyttende PE folie omg efter montage af profilet.

Modsat HardieTrim® i fibercement hvor du har en valgmulighed, SKAL metaltrim monteres før HardiePlank® Facadebrædder / HardiePanel® Facadeplader monteres.

Se flere detaljer på side 34+35

# Ventilation

Der skal etableres ventilation hele vejen op imellem lægter og facaden på min. 20 mm. I top og bund, samt over og under vinduer skal der etableres 10 mm afstand som vist nedenfor.



## Tip:

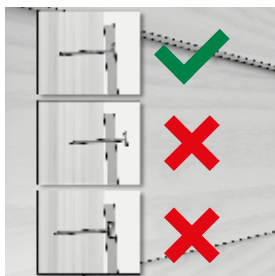
Du kan med fordel klippe profilerne til så de passer i dybden på træet og dermed sikre den vigtige ventilation OG samtidigt lukke af for skadedyr som fx hvepse og mus.

OBS:

**Grøn**=luft ind

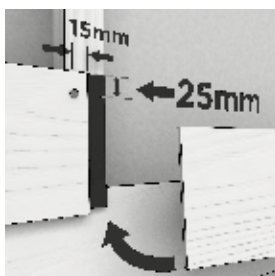
**Blå**=luft ud.

# Fastgørelse af HardiePlank® Facadebrædder



Forboring er ikke nødvendig, tværtimod da det ville resultere i en dårligere hæftelse på lægten! Vi anbefaler at du "skyder" din facade op med en sømpistol, husk blot at indstille trykket korrekt så sømhovedet flugter præcist med

planken. Sømmet må ikke gå for dybt ind i planken og heller ikke det modsatte som vist her. Brug et ringsøm Ø6,5 mm hoved x min. 50 mm længde og min 2,8 mm tykkelse



Der skal sømnes på hver lodret lægte (eller skrues) sømmet skal placeres 20-25 mm nede på planken i forhold til den øverste kant. Du kan sømme helt ud til 15 mm fra plank-enden som vist og behøver derfor ikke bredere lægter her.

Husk EPDM Bånd i

samlingen for at beskytte den bagved liggende lægte imod indtrængende vand.

# Montering af HardiePlank® Facadebrædder

HardiePlank® Facadebrædder skal altid monteres iht. gældende byggeregler.

## Afstande

Overhold altid afstand til jord / grus / sten / og andre belægninger så planken IKKE er i konstant kontakt med vand/fugt.konstant. Underkanten af planken skal være mindst 150 mm over disse overflader. Ved skorstene, trapper, og andre faste bygningsdele, skal der altid holdes min. 50 mm afstand.

## Vandret montage

Den bedste løsning til at starte montagen, er at bruge den specielt designede startprofil med ventilationshuller. Profilet giver automatisk den rette vinkel (læg) til den første plank. Alternativt kan der skæres en 30 mm bred plankstrimmel i passende længde, der så kan benyttes til start-formålet. Startprofilet skydes på plads med en sømpistol så den flugter med lægtens dybde.

## Den første række HardiePlank®

Tegn en streg 170 mm fra profilets underkant og tjek at den er i vatter. Dette bliver den første række planks overkant, i bunden bliver der hermed en 10 mm drypkant der dækker profilet.

## De næste rækker HardiePlank®

Den næste række plank monteres således at der er et 30 mm overlæg fra den første plank til den næste. Det er vigtigt at holde denne afstand hele vejen op.

For at lette denne udmåling kan vores Gecko holdere med fordel benyttes, de er automatisk indstillet på 150 mm. Kontroller at Gecko holderen er indstillet korrekt inden montering og mål afstandene korrekt fra underkanten af planken (og ikke fra overkanten som andre hjælpemidler på markedet). Det anbefales dog stadig at tjekke med et vatterpas efter hver 4-5 plank er monteret.

## Samlinger af HardiePlank® Facadebrædder

Skær planken til den passende længde og således at den

## Montage fortsat

“lander” midt på en lægte. Lav altid planksamlinger forskudt og aldrig samlinger over hinanden. Plankerne skubbes tæt sammen. Husk EPDM bånd i hver samling og sørg for at båndet går ud over den underliggende plank, således vand ikke kommer i kontakt med trækonstruktionen. Hold 1 mm luft (et kreditkort) imellem plank enderne og fx vinduer og Trimprofiler, således at træskelettets / bygningens bevægelser ikke påvirker planken. Denne éne mm luftspalte giver også vand mulighed for at løbe ned og væk via EPDM båndet.

### Montage af den sidste plank

Som regel passer din afslutning ikke med at en hel bredde plank kan benyttes. Derfor skal du tilskære den afsluttende plank i bredden og skrue den på plads med de indfarvede Hardieskruer HUSK: At etablere en min. 10 mm luftspalte over den sidste plank du monterer, så ventilation er mulig hele vejen op.

### Lodret montage

Ved at kryds-lægte din facade kan du også montere HardiePlank® lodret. Monter det første lag med 120 mm mellemrum, således at det andet lag kan monteres udenpå med 30 mm overlap til begge sider. Det første lag kan du skyde i med sømpistol, start 15 mm fra toppen. Det andet lag skal skrues på med de indfarvede skruer for den pæneste afslutning. Se mere side 38+39

### Rør/ledningsføring

Hvis der skal føres rør eller ledninger igennem HardiePlank® Brug da et fintandet hulbor på fx en boremaskine. Udfør hullet ca. 6 mm større end den genstand der skal føres igennem. Brug en kvalitets fugemasse, eller ekspansionsskum imellem genstanden og HardiePlank® Facadebrædder for at tætte facaden.

### Styrke i HardiePlank® og HardieTrim NT3®

Produkterne er ikke beregnet til at kunne holde tunge genstande ved ophæng el. Lign. Sørg derfor ALTID for at ramme en bagvedliggende lægte ved ophæng af genstande.

## Vedligehold

HardiePlank® facader kræver meget lidt vedligehold for at bevare styrke og udseende, men miljøet omkring kan influere i form af forurening og skidt der lander på facaden og dermed danner grobund for alger el. Lign.

Foretag derfor altid en årlig inspektion af din facade. Sørg her for, at alle ventilationsåbninger rent faktisk ER åbne, at fugerne er tætte og at søm/skruer sidder som de skal og at facaden er ren i overfladen.

### Påvirkning fra naturen

Er sidstnævnte ikke tilfældet, renses facaden med en vandslange (IKKE højtryksrens da dette kan skade overfladen) og alm. mild sæbe, start fra toppen og arbejd dig nedefter enkelt og ligetil!

I sommerhusområder med påvirkning af salt i luften/ vandet skal du ikke være ekstra påpasselig, HardiePlank® Facadebrædder klarer også disse miljøer uden problemer. Tjek dog altid hjørner og samlingen grundigt for en sikkerheds skyld.

Tip: Sæt en blød børste på din vandslange og rengør facaden som du ville gøre med en bil og gerne én gang / år.

### Udskiftning af HardiePlank® Facadebrædder

Skulle en plank gå i stykker eller være skadet, kan den nemt udskiftes ved at løfte den overliggende plank op og trække den skadede plank ud og indsætte en ny plank. Denne skal så sømmes synligt i toppen.



Reading, UK, 2017  
HardiePlank® Facadebrædder  
med træstruktur, Sort

'Brug HardiePlank®  
facadebrædder til dit projekt  
for at øge designmulighederne.  
Montér det vandret, lodret eller  
diagonalt for at skabe præcis dit  
valg af løsning og udseende.'



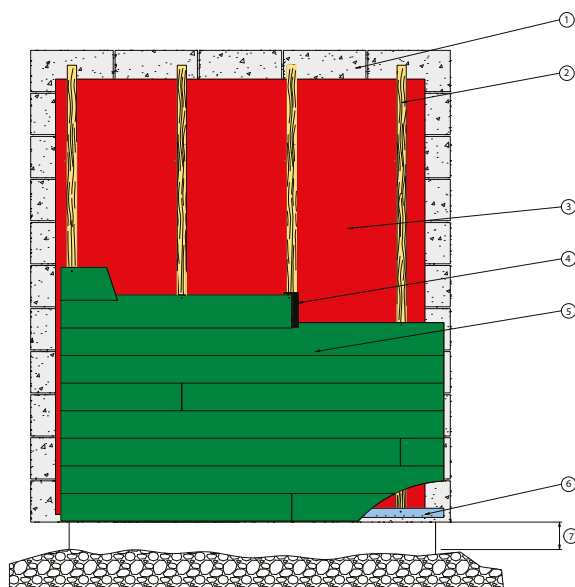
'ColorPlus™ Teknologi multicoated "indbagt" farvefinish er specielt designet til at kunne modstå det hårde nordiske vejrlig.'

Tyskland, 2014

HardiePlank® Facadebrædder  
med træstruktur, Gråblå

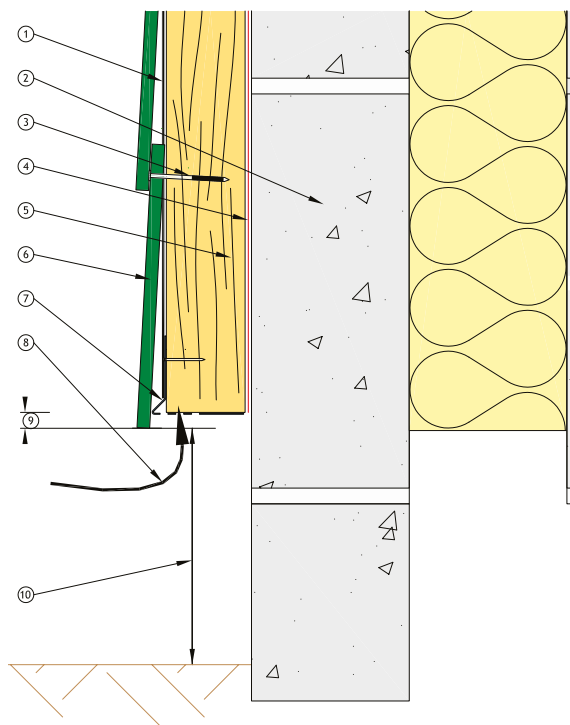


## Vandret montage generelt:



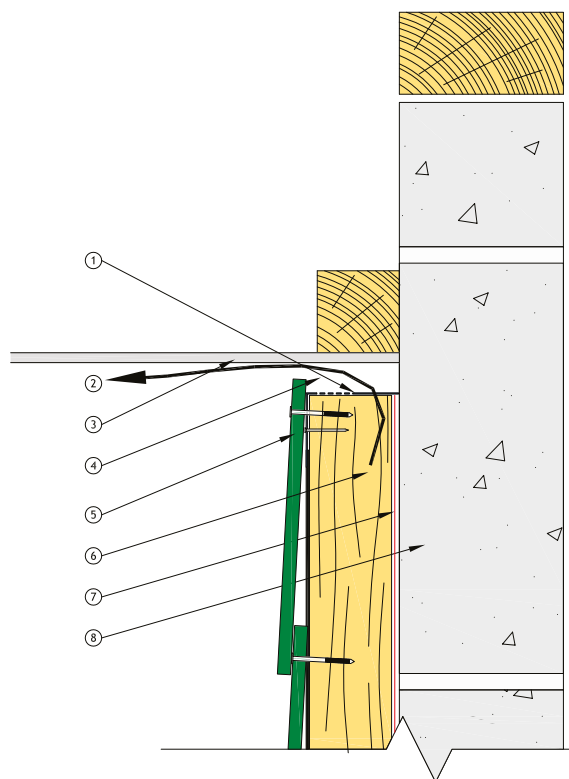
- 1 Mursten / blokke
- 2 Lodret monterede lægter
- 3 Vandtæt membran
- 4 EPDM bånd i plank-samlingerne
- 5 HardiePlank® facadebrædder
- 6 Startprofil med ventilation
- 7 150 mm frihøjde til første planks underkant

## Bunddetalje / startprofil med ventilation



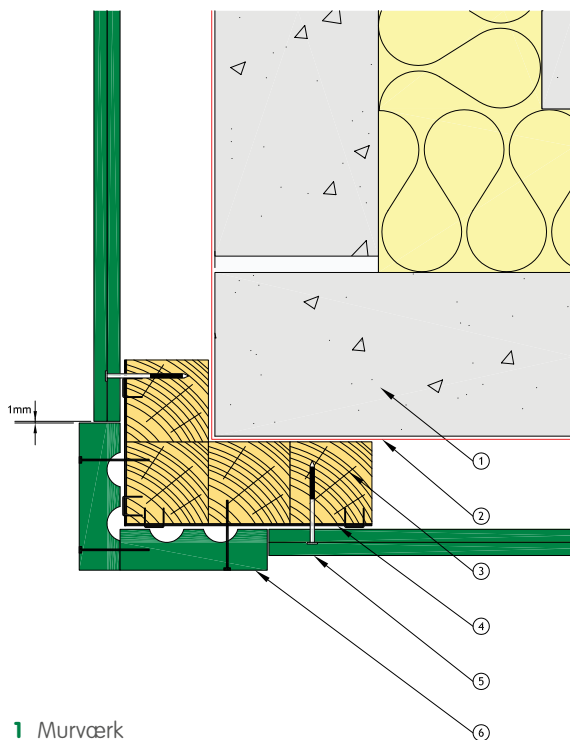
- 1 EPDM bånd
- 2 Murværk
- 3 51 x 2,95 mm fastgørelse
- 4 Diffusionsåben membran
- 5 50 x 50 mm lægter
- 6 HardiePlank® Facadebrædder
- 7 Startprofil med ventilation
- 8 Ventilations flow
- 9 10 mm drypkant
- 10 150 mm frihøjde til første planks underkant

## Topdetalje / ventilationsprofil



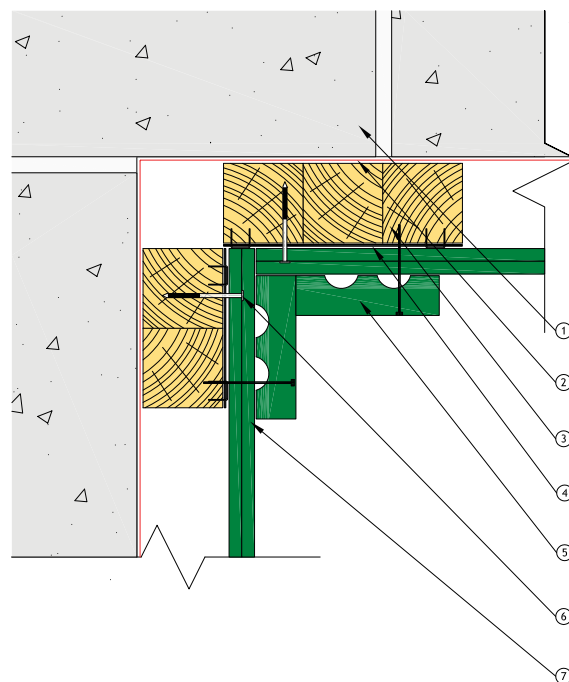
- 1 Ventilationsprofil
- 2 Ventilations flow
- 3 Underbeklædning
- 4 10 mm ventilationsafstand
- 5 HardiePlank® Facadebrædder
- 6 50 x 50 mm lodrette lægter
- 7 Diffusionsåben membran
- 8 Murværk

## Udvendigt hjørne - HardieTrim NT3® profil



- 1 Murværk
- 2 Diffusionsåben membran
- 3 50 x 50 mm lægter
- 4 EPDM bånd
- 5 HardiePlank® facadebrædder
- 6 HardieTrim NT3® profil

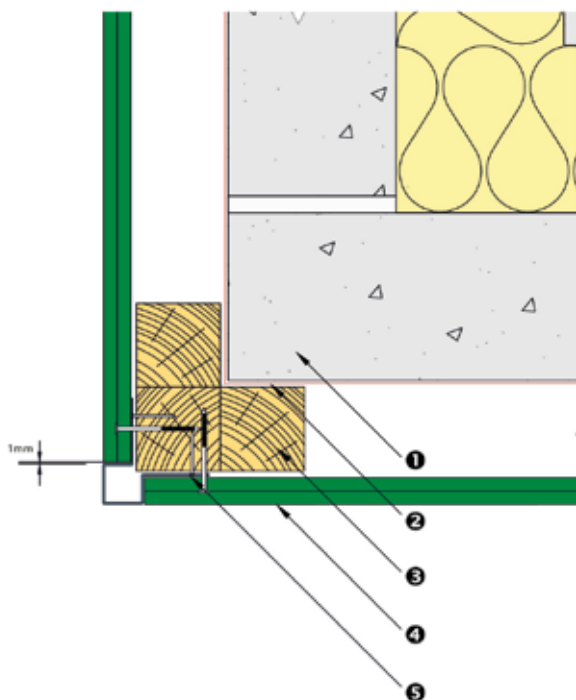
## Indvendigt hjørne - HardieTrim NT3® profil



- 1 Murværk
- 2 Diffusionsåben membran
- 3 50 x 50 mm lægter
- 4 EPDM bånd
- 5 HardieTrim NT3® profil
- 6 HardiePlank® Facadebrædder
- 7 51 x 2.95 mm fastgørelse

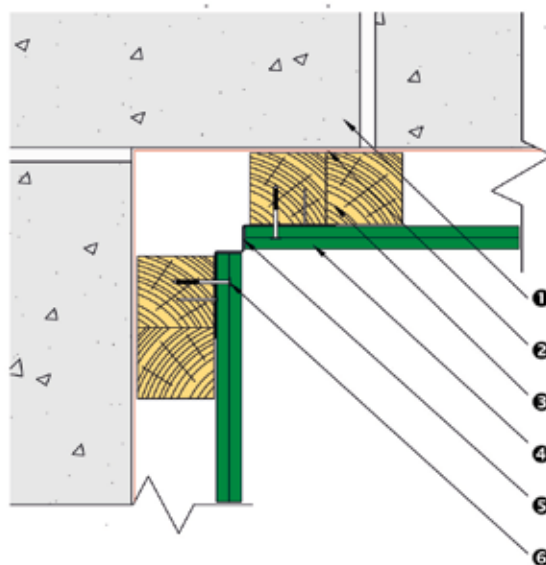
Tip: HardieTrim NT3® profiler kan godt monteres udenpå facaden til sidst, HUSK dog her at male bagsiden på Trim-profilet.

## Udvendigt hjørne – MetalTrim™



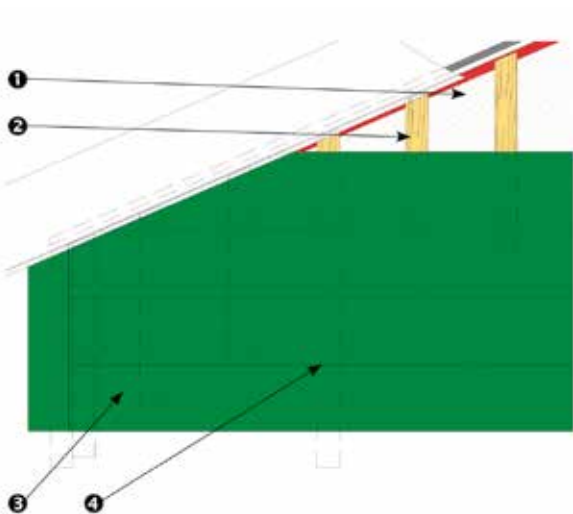
- 1 Murværk
- 2 Diffusionsåben membran
- 3 50 x 50 lægter
- 4 HardiePlank® Facadebrædder
- 5 MetalTrim™ udvendigt hjørne

## Indvendigt hjørne – MetalTrim™



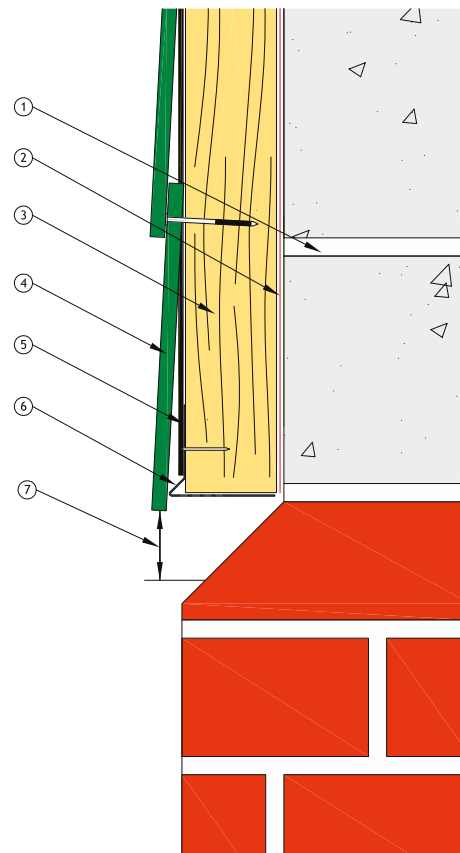
- 1 Murværk
- 2 Diffusionsåben membran
- 3 50 x 50 lægter
- 4 HardiePlank® Facadebrædder
- 5 MetalTrim™ indvendigt hjørne
- 6 51 x 2,95 mm fastgørelse

## Gavldetaljer



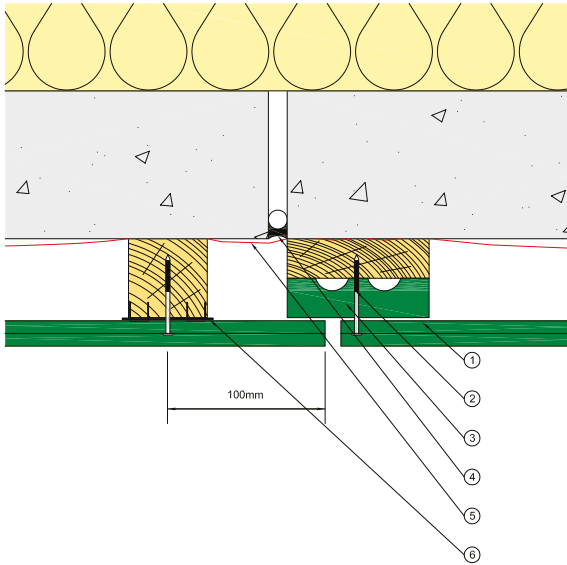
- 1 Diffusionsåben membran
- 2 50 x 50 mm lægter c/c 200 mm
- 3 HardiePlank® Facadebrædder
- 4 Brug 50 mm pistolsøm / eller skrue

## Detalje ved mur (fx ved beklædning på en 1. sal)



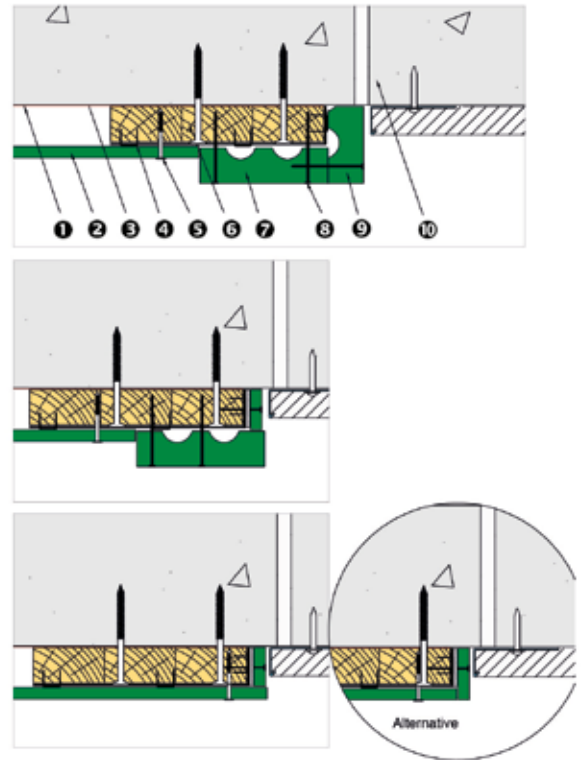
- 1 Murværk
- 2 Diffusionsåben membran
- 3 50 x 50 mm lægter
- 4 HardiePlank® Facadebrædder
- 5 EPDM bånd
- 6 Startprofil med ventilation
- 7 10 mm drypkant

## Ekspansions detalje



- 1 HardiePlank® Facadebrædder
- 2 51 x 2,95 mm fastgørelse
- 3 HardieTrim NT3® profil
- 4 Ekspansionsfuge
- 5 Diffusionsåben membran
- 6 EPDM bånd

## Fastgørelse til beton / gasbeton



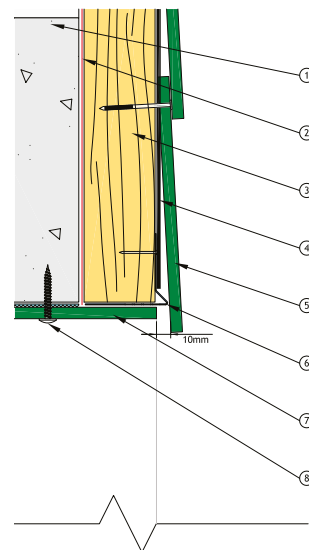
- 1 Diffusionsåben membran
- 2 HardiePlank® Facadebrædder
- 3 Pudset beton / gasbeton
- 4 EPDM bånd fastgjort til lægten
- 5 51 x 2,95 mm fastgørelse
- 6 50 x 25 mm lister
- 7 90 eller 140 mm HardieTrim NT3® Profil
- 8 51 x 16 mm fastgørelse
- 9 HardieTrim NT3® profil tilskåret på mål
- 10 Beton / gasbeton

# Vindues detalje: HardiePlank® Facadebrædder på kant



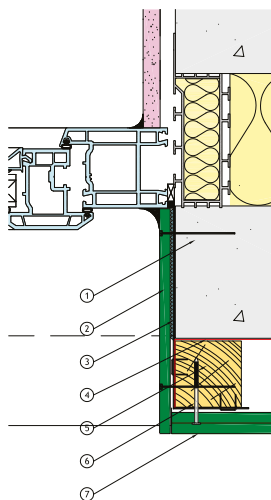
## Vindues detalje top

- 1 Murværk
- 2 Diffusionsåben membran
- 3 50 x 50 mm lægter
- 4 EPDM bånd
- 5 HardiePlank®  
Facadebrædder
- 6 Startprofil med ventilation
- 7 HardiePlank®  
facadebrædder evt.  
tilskåret på mål
- 8 Torx T20 skrue



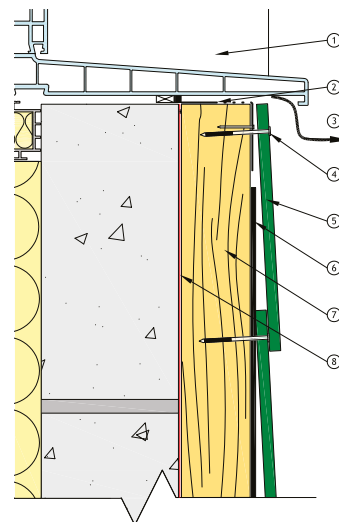
## Vindues detalje under sølbænk

- 1 Væg
- 2 HardiePlank®  
Facadebrædder på kant
- 3 EPDM bånd
- 4 Diffusionsåben membran
- 5 50 x 50 mm lægter
- 6 51 x 2,95 mm fastgørelse
- 7 HardiePlank®  
Facadebrædder



## Vindues detalje under sølbænk

- 1 Sølbænk med drypkant  
i fx alu eller skifer
- 2 Top ventilationsprofil
- 3 Luftspalte min. 10 mm
- 4 51 x 2,95 mm  
fastgørelse
- 5 HardiePlank®  
Facadebrædder
- 6 EPDM bånd
- 7 50 x 50 mm lægter
- 8 Diffusionsåben  
membran

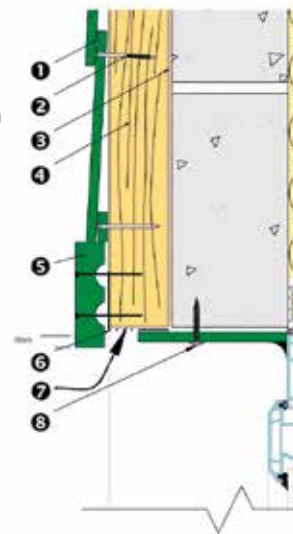


# Vindues detalje udført med HardieTrim NT3®



## Vindues detalje top

- 1 HardiePlank®  
Facadebrædder
- 2 51 x 2,95 mm fastgørelse
- 3 Diffusionsåben membran
- 4 50 x 50 mm lægter
- 5 90 eller 140 mm x 25 mm  
HardieTrim NT3® profil
- 6 Ventilationsprofil
- 7 Ventilations flow
- 8 Torx T20 skrue



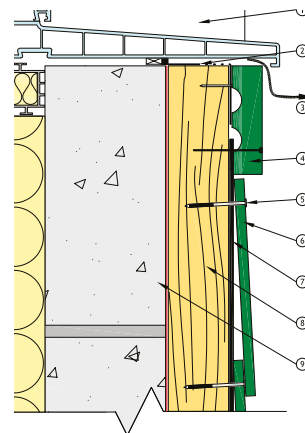
## Den færdige løsning omkring vinduet

- 1 Murværk
- 2 HardiePlank®  
Facadebrædder evt.  
tilskåret på mål
- 3 EPDM fastgjort til lægten
- 4 Diffusionsåben membran
- 5 90 eller 140 mm x 25 mm  
HardieTrim NT3® profil
- 6 50 x 50 mm lægter
- 7 51 x 2,95 mm fastgørelse
- 8 HardiePlank®  
Facadebrædder



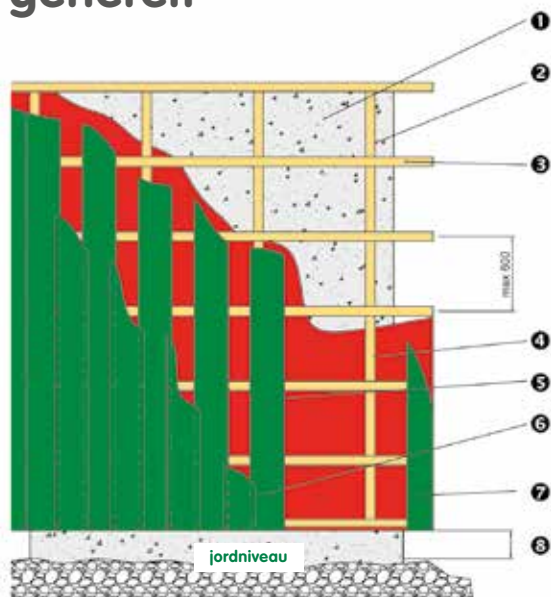
## Vindues detalje ved sølbænk

- 1 Sølbænk med drypkant  
i fx alu, skifer etc.
- 2 Ventilationsprofil
- 3 Luftspalte min. 10 mm
- 4 HardieTrim NT3® Profil
- 5 51 x 2,95 mm fastgørelse
- 6 HardiePlank®  
Facadebrædder
- 7 EPDM bånd
- 8 50 x 50 mm lægter
- 9 Murværk



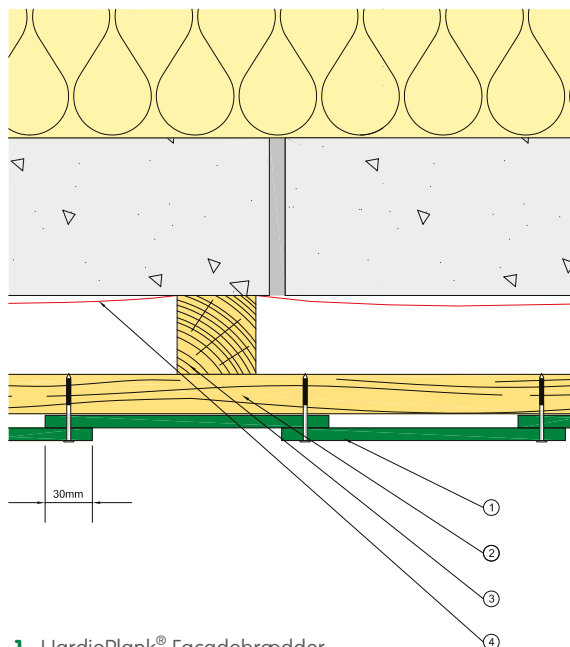


# Lodret montage generelt

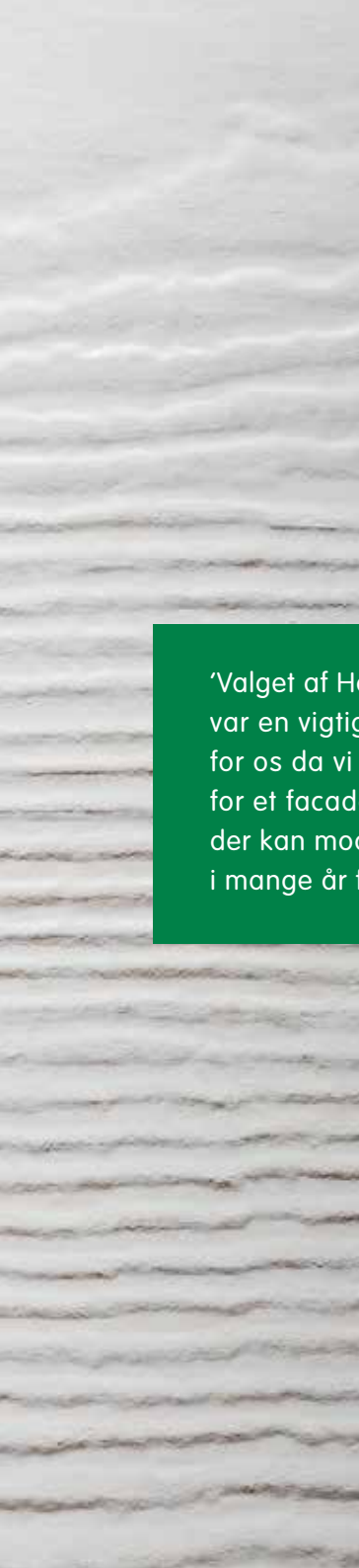


- 1 Træ eller murværk
- 2 Lodret monterede lægter eller stålprofiler
- 3 Vandret monterede lægter eller stålprofiler
- 4 Se side 20 for godkendt montage iht krav til vindlast og godkendt underkonstruktion til brug for HardieTrim NT3® profiler
- 5 Diffusionsåben membran bagved lægtingen
- 6 Lodret montage af HardiePlank® Facadebrædder - første lag med 120 mm mellemrum og andet lag ovenpå med 30 mm overlap til begge sider.
- 7 Lodret montage af HardieTrim NT3®
- 8 Hold min. 150 mm afstand til jord.

## Lodret montage overlap detalje



- 1 HardiePlank® Facadebrædder
- 2 50 x 50 mm vandrette lægter
- 3 50 x 50 mm lodrette lægter
- 4 Diffusionsåben membran

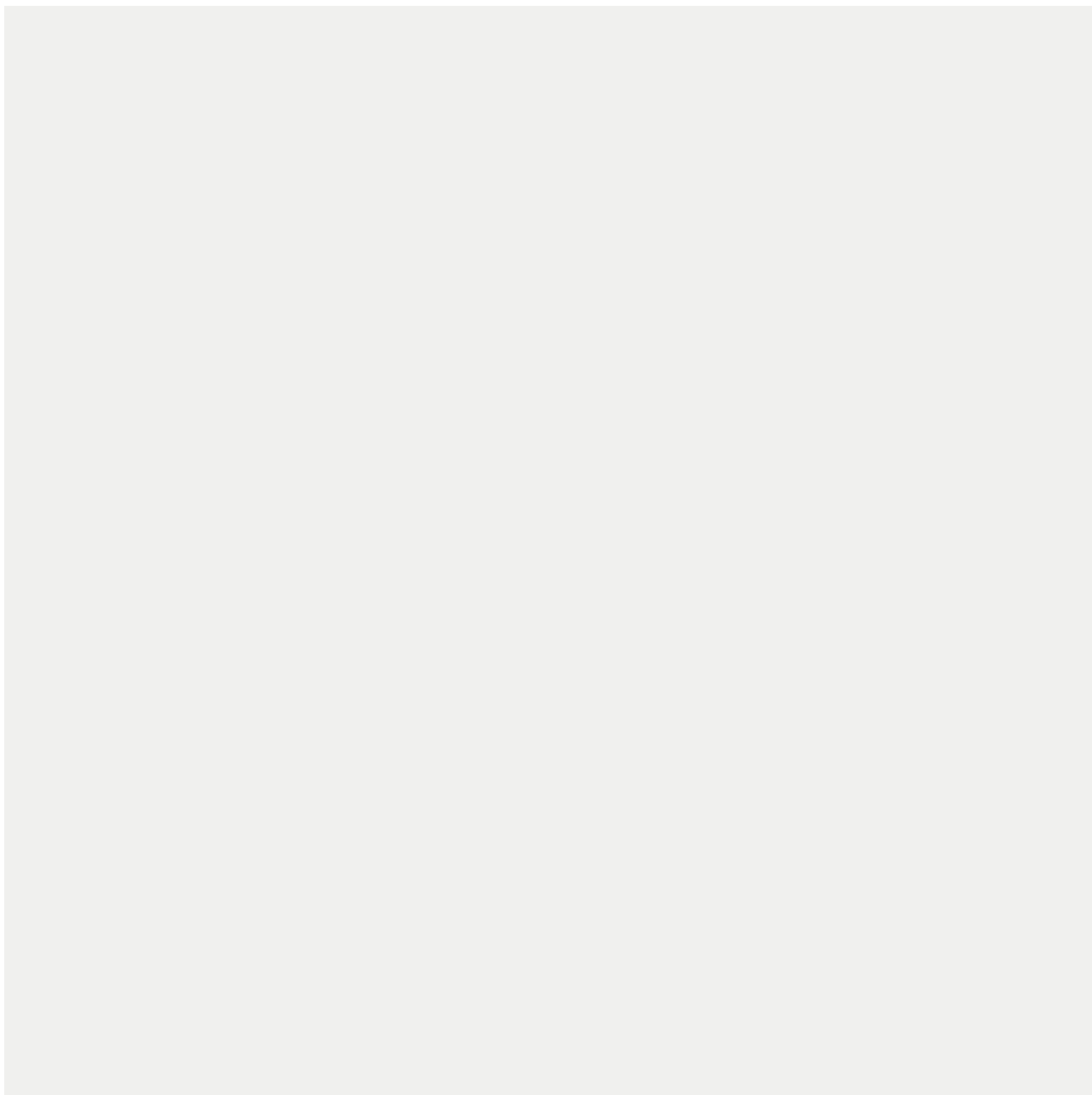


'Valget af HardiePlank®  
var en vigtig beslutning  
for os da vi havde brug  
for et facademateriale  
der kan modstå vejrliget  
i mange år frem.'



**Vejle, Danmark, 2010**  
HardiePlank® Facadebrædder  
med træstruktur, Hvid

# Notater



# Sundhed & sikkerhed

## Advarsel imod at indånde fint silica støv

James Hardie®'s produkter indeholder krystaliseret silica (sand). Mineralen findes overalt i verden og i mange andre byggematerialer som fx mursten, beton og isolering, ofte i form af sand. Produktet i sig selv er ufarligt men visse forarbejdnings typer af produktet som fx boring og skæring med elektrisk sav, kan frigøre fine støvpartikler der kan være sundhedsskadelige. Indånding af fint silica støv i længere tid og ved mange års forarbejdning af produkterne, kan medføre en lungesygdom der kaldes silicosis. Der er også studier der delvist påviser at længere tids indånding af disse stoffer øger risikoen for lungekræft. Rygning kan muligvis også forstærke denne risiko. Som med rygning er varigheden og mængden af de fine silica støv stoffer i indåndingsperioden afgørende for af om sygdommen udvikles.

## Sikkerhed

For at undgå, eller kraftigt reducere længerevarende indånding af fint silica støv, skal følgende retningslinjer og anvisninger følges nøje for de personer der arbejder med produkter der indeholder silica støv:

- Forarbejd altid produkterne udendørs.
- Brug i størst muligt omfang Hardie Guillotine™ håndklipperen
- Hvis du benytter elektriske save, sørg da altid for at disse kører på langsomme omdrejninger. Brug altid en HardieBlade™ klinge for støvminimering og monter et HEPA filter på saven.
- Brug en CE eller EN certificeret FFP 2/3 støvmaske og stå altid således at vinden blæser væk fra dig selv og ikke over på andre.
- Hold arealet rent for støv og brug aldrig en kost på et tørt gulv eller tørre overflader, men fugt dette op inden det fejtes
- Rens tøj med en støvsuger med HEPA filter og ikke ved at ryste det.

Husk at James Hardie® produkter ikke er farligere end mange andre byggematerialer der indeholder krystaliseret silica sand. Vi håber at vi med disse informationer, har sikret en uddybende information og medvirket til gode arbejdsforhold i byggebranchen, begrundet i de gældende krav til sundhed og sikkerhed i Skandinavien. For flere informationer: Se vores MSDS sikkerhedsdatablad samt vores hjemmeside: [www.jameshardie.dk](http://www.jameshardie.dk) eller kontakt os direkte.

# Husk altid

Opbevar dine James Hardie® produkter tørt og på et plant underlag

Mal alle åbne flader / kanter med kantmaling i matchende farve naturligvis

Etabler altid minimum 20 mm ventilation bag facaden

Efterlad en 10 mm luftspalte i toppen ved underbeklædningen så ventilationen har et naturligt flow hele vejen

Sørg for at dine søm eller skruer flugter med facadens overflade, og er placeret 20-25 mm nede fra plankens overkant (se side 18)

For at få fuldt indblik i vores 15 års produktgaranti se: [www.jameshardie.dk](http://www.jameshardie.dk)

[info@jameshardie.dk](mailto:info@jameshardie.dk)  
[www.jameshardie.dk](http://www.jameshardie.dk)

© 2017 James Hardie Europe B.V. Alle rettigheder forbeholdt. <sup>TM</sup> og <sup>®</sup>  
benyttede varemærker eller registrerede varemærker ejet af James  
Hardie Technology Limited.