

JULIANA VANLET VANDINGSANLÆG

Vi ønsker Dem tillykke med Deres JULIANA VANLET, som er resultatet af 15 års erfaring med automatvanding.

LÆS VEJLEDNINGEN GRUNDIGT IGennem FØR ANLÆGGET TAGES I BRUG.

JULIANA VANLET består af en blandebeholder (1) med låg (2). Inde i denne er der placeret et gødningskar (3) med doseringske (4) og flyder/svømmer (5).

Ideen er, at når blandebeholderen fyldes op med vand, løftes skeen i takt med vandets stigning, og dermed tilføres Vanlet en portion gødning.

På blandebeholderen er monteret et rødt måleglas (6). I dette er indsat en reguleringsshane (7). Denne er konstrueret således, at den nogenlunde giver den indstillede vandmængde, selvom om vandværksvandets tryk varierer fra 0,5 til 8,0 atm. Ved at dreje langsomt på reguleringsshanen kan vandmængden reguleres fra ca. 10 til 150 ltr./døgnet. Når vandniveauet i måleglasset står nederst på skalaen, vil apparatet give den mindste vandmængde, - når den står højest, giver det den største mængde pr. døgn. Tre-fire omdrejninger på reguleringsshanen er tilstrækkeligt til at give maksimal vandmængde.

Vær opmærksom på, at vandet løber hurtigere gennem hullet fra måleglasset, når det er opvarmet. Derfor falder vandsøjlen, når temperaturen stiger hen på dagen og stiger igen om natten, når temperaturen falder, men den vandmængde, der kommer gennem, er nogenlunde den samme alligevel.

Når vandet i blandebeholderen når op til hævertslangens bøjning (8), vil indholdet på ca. 4 ltr. vand med gødning strømme ud til planterne.

NB. Det kan ske, at hævertslangen har forskubbet sig. For at kontrollere at den sidder korrekt, fyldes godt 4 ltr. vand i blandebeholderen, så vandstanden når lige op over hævertslangens bøjning, hvorefter man kan se, at vandet strømmer ud af slangen.

Når niveauet igen er under den lille hævertprops underkant, bliver luften suget ind, og vandstrømmen afbrydes for denne gang. Herefter fyldes blandebeholderen på ny.

Sørg altid for god dræning i drivhus eller bed, så der kan tilføres store vandmængder, uden at planterne skades. Agurk og tomat planter, som er op til 2 meter høje, samt andre planter i samme størrelse, kan tilføres 2-3 ltr. pr. døgn om sommeren. Apparatet kan tømme 4 ltr. på under 10 min. Dette opnås ved at have så stor åbning i de enkelte dryppinde som muligt. Jo længere ude den røde reguleringsprop (12) sidder i dryppinden, jo mere vand kommer der ud. Har De kun få planter, som skal vandes, brug da flere dryppinde pr. plante, således at mindst 12 stk. er i brug.

Det kan både dryppe og løbe fra dryppindene, men dette er uden betydning.

NB: Inde i hanen (7) findes der en lille neoprenpakning (7a), som regulerer vandmængden. Hanen må aldrig skrues helt ud med vandtryk på, idet neoprenpakningen så vil blive presset ud, og der er risiko for, at man mister den.

Ønskes måleglasset rengjort, lukkes for vandtilførslen. Måleglasset tages af apparatet, hanen skrues helt ud og pakningen rystes forsigtigt ud af kammeret.

MONTERING:

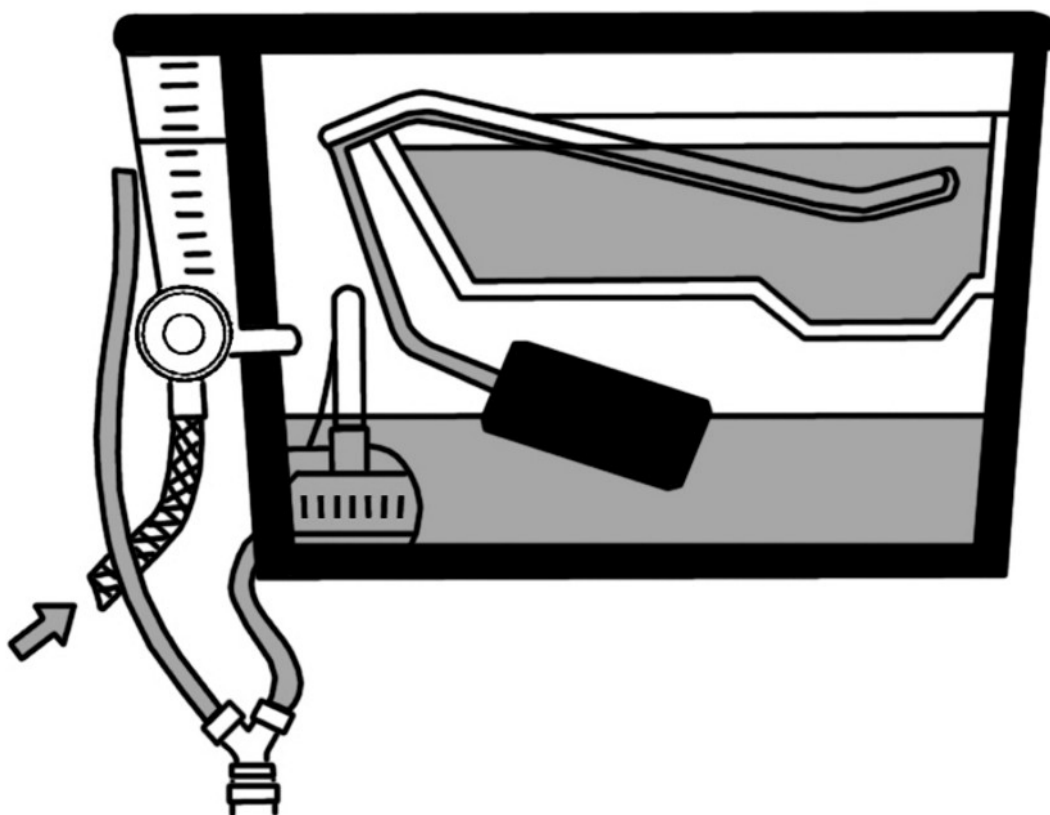
JULIANA VANLET er færdigmonteret fra fabrikken. Blandebeholderen sættes på en hylde eller ophænges ved hjælp af ophængningsbeslaget (15) mindst 150 cm over gulvniveauet. Jo højere ophængning, desto større tryk.

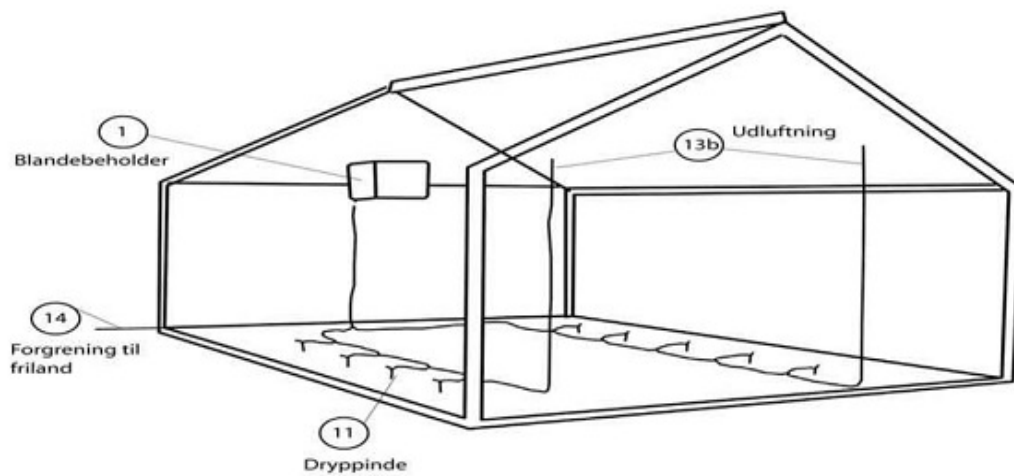
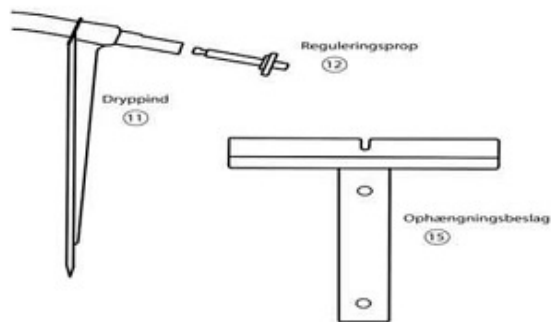
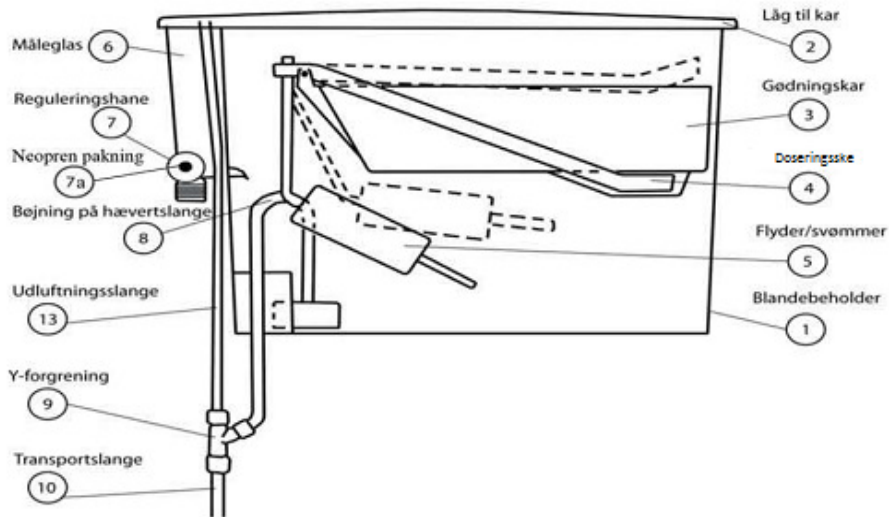
Beslaget kan fastgøres på væg eller drivhusprofilen. Læg herefter fødeslanger (10) ud og anbring dryppindene (11). Apparatet tilkobles nu den ordinære vandhane med en lystæt trykslange og tilkobles måleglasset, hvor der er ½" gevind. Der kan købes 8 mm lystæt trykslange komplet med ½" forskrunding som ekstratilbehør.

På hævertslangens ende skal der monteres et T-forgreningsrør (9) med to ben opad. Det ene er isat udluftningsslangen (13) og fastgjort i holderen på blandebeholderens øverste kant.

Nu kan man udlægge fødeslanger (10) med Y-forgreningsrør og dryppinde. Der kan tilkobles max 150 dryppinde. De bør fordeles på 3 kredse med slange direkte fra apparatet. Bruger man et mindre antal dryppinde, bør de altid fordeles på mindst 2 kredse. For enden af hver kreds føres en slange op over vandniveauet af apparatet for udluftning af hele kredsen (13b). Dette gælder både friland og drivhuse. Forgrening til friland (14).

Når De har prøvekørt JULIANA VANLET med vand, løftes låget af, og der påfyldes 2 ltr. 22 % flydende gødning i gødningskarret.





"MIN VANLET VIRKER IKKE"

- **Der kommer ikke vand ind i måleglasset:**

Luk for vandværksvandet. Skru reguleringshanen ud og rens neoprenpakningen. Ved urent vand anbefales brug af si. Påsmør vaseline på gevindet, før den skrues i igen.

- **Blandebeholderen tømmes ikke, når vandet når op over hævertslangen:**

Kontrollerer, at hævertproppen er på plads, dvs. er anbragt i hjørnet. Se efter at udluftningsslangen (13) er åben. Hvis det ikke løser problemet, tag da ca. 25 cm slange og udskift hævertslangen i apparatet med denne.

- **Blandebeholderen tømmes ikke hver gang, men vandet løber over, og samtidig drypper det ikke fra pindene:**

Dryppindene er ikke åbne nok til, at apparatet tømmes på 10 minutter.

- **Der kommer ingen gødning i vandet:**

Vandstanden i karret er for lav, dvs. at toppen af hævertslangen ikke sidder langt nok oppe. Kontrollerer at toppen af buen på hævertslangen er ca. 0,5-1 cm under vandindgangen.

Flyderen (5) er skubbet for langt op på messingarmen, dvs. at vandstanden kommer for sent i forbindelse med flyderen.

Løsning: Flyderen skubbes længere ned på messingarmen.

- **Måleglasset er utæt:**

Problem 1: Vandet løber bagud på reguleringshanen.

Løsning: Sikre Dem, at neoprenpakningen forsat er inde bag ved reguleringshanen, og at reguleringshanen og neoprenpakningen er smurt ind i vaseline.

Løsning: Der er skruet for meget op for vandværksvandet.

Problem 2: Vandet løber ud ved kanten, hvor måleglasset er påsat karret, dvs. ved vandindgangen.

Løsning: Hævertslangens top er over vandindgangen. Slangen skubbes ned til ca. 0,5-1 cm under vandindgangen

- **Vandet løber ovenud af kassen:**

Problem 1: Der er ikke nok afløb/aftræk fra kassen.

Løsning: Kontrollerer, at apparatet er placeret min. 150 cm over jord- eller vandingsniveau. Kontrollere, at der er mindst 15 dryppinde, som er fuldt åbne og ikke stilstoppet. Der må ikke være skidt/snavs i anlægget, og sikre sig, at udluftningen ikke er blokeret.

- **Anlægget står og smådrypper lidt hele tiden:**

Anlægget får ikke luft nok til at stoppe og derved blive fyldt op igen. Tjek udluftningsslangen.

JULIANA VANLET IRRIGATION SYSTEM

Congratulations on purchasing your JULIANA VANLET, which is the result of 15 years' experience of automatic drip irrigation systems.

PLEASE READ THESE INSTRUCTIONS THROUGH CAREFULLY BEFORE USING THE SYSTEM.

The JULIANA VANLET consists of a tank unit (1) with a lid (2). Within this is a fertilizer tank (3) with a dosing spoon (4) and float/swimmer (5).

The idea is that when the mixing tank is filled with water, the spoon is raised as the water rises, causing a dose of fertilizer to be added.

A red measuring glass (6) is fitted to the tank unit. This contains a regulating cock (7). This is designed to give the approximate water flow rate that has been set, even through the pressure of the main water varies from 0.5 to 8.0 atm. The water flow rate can be adjusted by slowly turning the regulating cock from approx. 10 to 150 litres/day. When the water level in the measuring glass is at the bottom of the scale, the system will give the lowest water flow rate. When the level is at its highest, it will give the highest flow rate. Three or four turns of the regulating cock are sufficient to give the maximum water flow rate.

Note that water will flow faster through the hole from the measuring glass when it is heated. The water column will therefore fall when the temperature rises during the day and rise again at night when the temperature falls. However, the flow rate of the water passing through will remain approximately constant.

When the water in the tank unit reaches the bend in the siphon hose (8), the content of approx. 4 litres of water mixed with fertilizer will flow out to the plants.

NB: The siphon hose may have moved. To check that it is placed correctly, add about 4 litres of water to the mixing tank, so that the water level reaches the bend in the siphon hose. You will then be able to see water flowing out of the hose.

When the level falls below the bottom of the small siphon plug, air will again be sucked in, and the water flow will be stopped. The tank unit will then be refilled.

Always ensure good drainage in the greenhouse or bed, so that large quantities of water can be added without damaging the plants. During the summer, 2-3 litres of water per day can be fed to cucumber and tomato plants, which can grow to 2 metres tall, and other plants of the same size. The system can empty 4 litres in less than 10 minutes. This is achieved by having as large an opening in each drip pin as possible. The further out the red regulating plug (12) is placed on the drip pin, the more water will flow out. If only a few plants are to be watered, more drip pins per plants should be used, so that at least 12 are in use.

Water can drip or flow out of the drip pins, but this is of no importance.

NB: Inside the cock (7) there is a small neoprene gasket (7a), which controls the water flow rate. The cock must never be screwed fully out with the water pressure on, as the neoprene gasket could be forced out and lost.

Turn off the water supply before cleaning the measuring glass. Remove the measuring glass from the device. Turn off the cock completely and carefully shake the gasket out of the chamber.

ASSEMBLY:

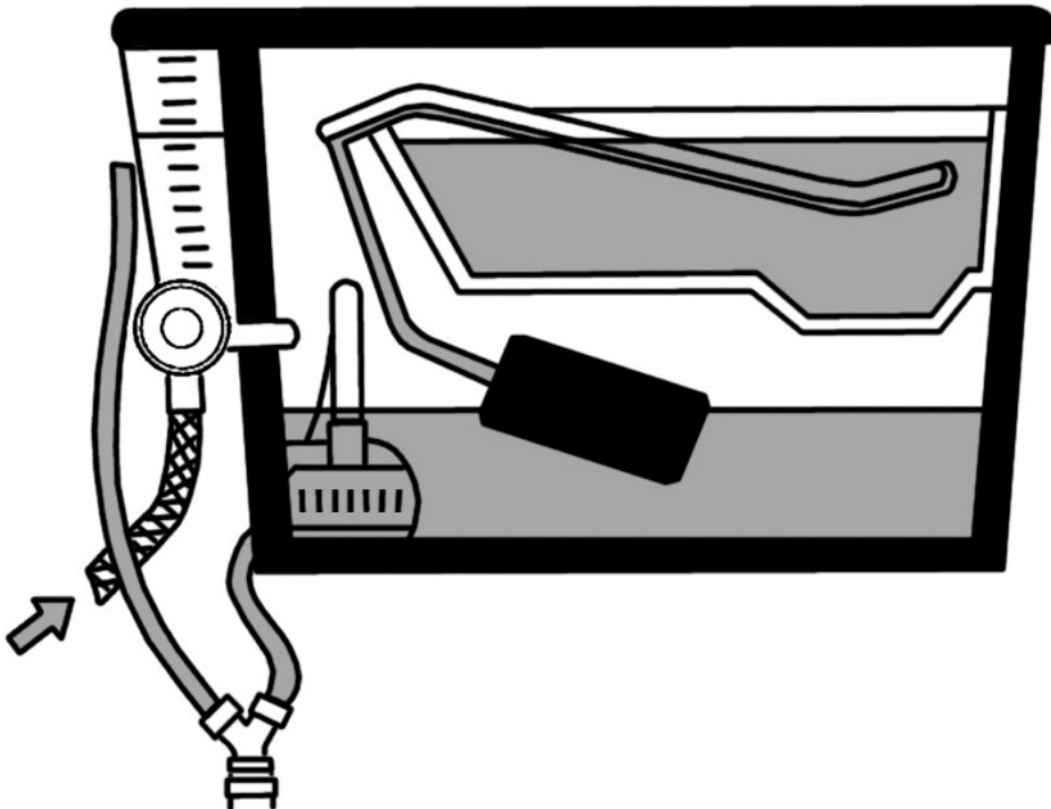
JULIANA VANLET is preassembled at the factory. The mixing tank is placed on a shelf or attached to the wall using the bracket (15) at least 150 cm above floor level. The higher the tank is suspended above the floor, the greater the pressure will be.

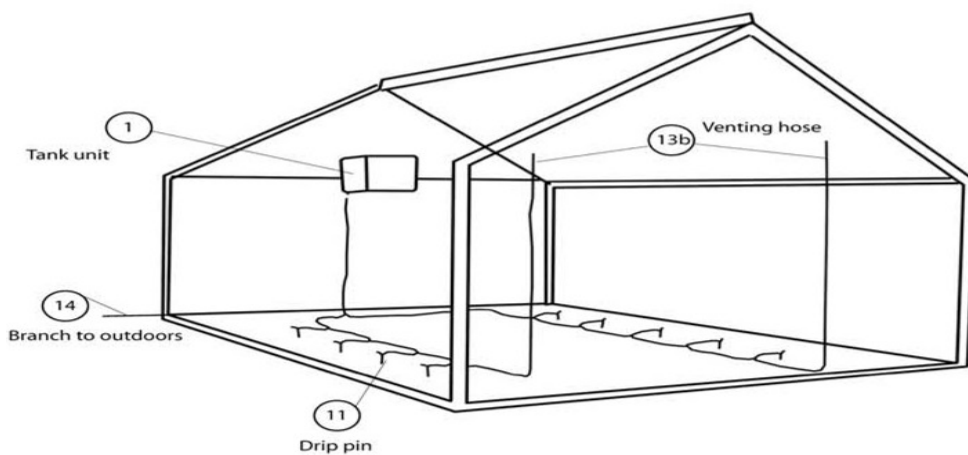
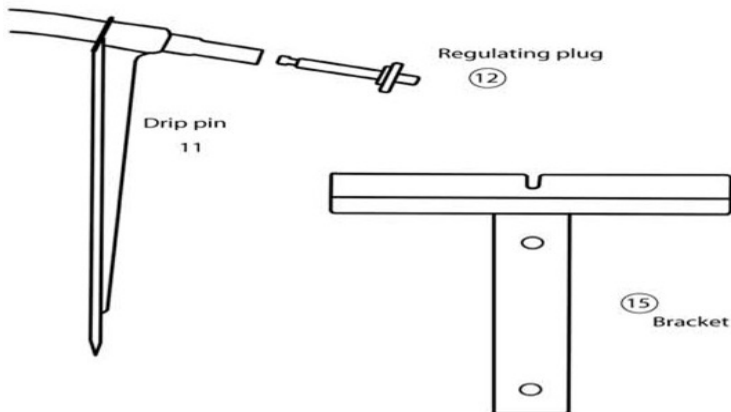
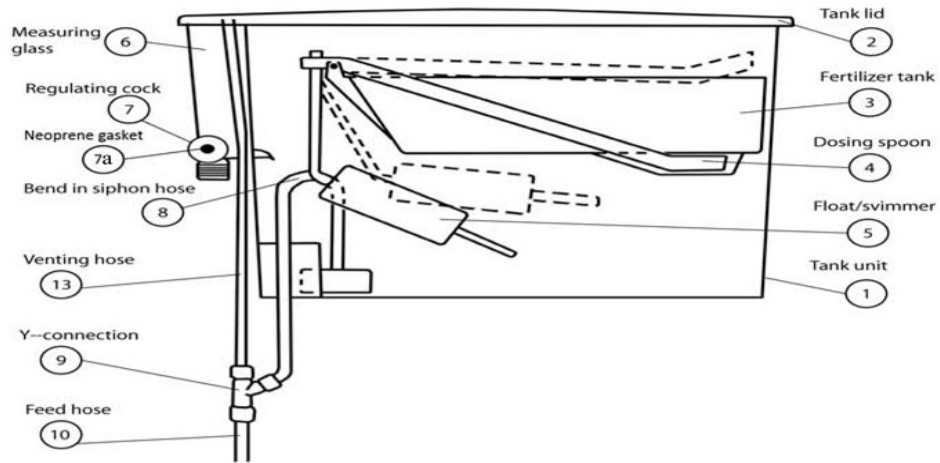
The fitting can be attached to a wall or a greenhouse bar. Then lay out the feed hoses (10) and fit the drip pins (11). Now connect the system to an ordinary water cock with a lightproof pressure hose and connect the measuring glass which has a ½" thread. An 8mm lightproof pressure hose can be purchased complete with a ½" screw connection as an accessory.

A Y-connection pipe (9), with two legs pointing upwards, is fitted to the end of the siphon hose. One is inserted into the venting hose (13) and secured in the holder on top of the mixing tank.

The feed hose (10) with Y-branch pipes and drip pins can now be laid out. Up to 150 drip pins can be attached. They should be distributed between three circuits with a hose direct from the tank. If only a small number of drip pins are used, the pins should always be distributed between at least two circuits. At the end of each circuit, feed a hose up above the tank water level to vent the entire circuit (13b). This applies to watering both outdoors and in greenhouses. Branch to the outdoors (14).

When you have test-run the JULIANA VANLET with water, lift the lid off and add 2 litres of 22 % fertilizer to the fertilizer tank.





“My Vanlet isn’t working”

- **No water is getting into the measuring glass:**

Shut off the mains water system. Screw out the regulating cock and clean the neoprene gasket. If the water is dirty, the use of a sieve is recommended. Apply Vaseline to the thread before screwing it back on.

- **The mixing container does not empty, when the water level rises above the siphon bend:**

Check that the siphon plug is in place, i.e. it is fitted in the corner. Check that the venting hose (13) is open. If this does not solve the problem, replace the siphon hose on the tank with a hose about 25 cm long.

- **The mixing tank does not empty each time, but the water overflows and no water drips from the drip pins:**

The drip pins are not sufficiently open to allow the tank to be emptied in 10 minutes.

- **No fertilizer is being added to the water:**

The water level in the vessel is too low, i.e. the top of the siphon hose is not in placed far enough up. Check that the top of the bend in the siphon hose is approx 0.5-1 cm below the water inlet.

The swimmer (5) has moved too far up on the brass arm, i.e. the relationship between the water level and the swimmer is incorrect. Solution: Move the swimmer further up the brass arm.

- **The measuring glass is leaking:**

Problem 1: Water is flowing backwards at the regulating cock

Solution 1: Ensure that the neoprene gasket is still at the back inside the regulating cock, and that the regulating cock and neoprene gasket are lubricated with Vaseline.

Solution 2: The main water supply has been turned up too much.

Problem 2: Water is flowing out at the edge, where the measuring glass is attached to the tank, i.e. next to the water inlet.

Solution: The top of the siphon hose is above the water inlet. Move the hose down to about 0.5 -1 cm below the water inlet.

- **Water is flowing over the top of the tank:**

Problem: The outlet/draw from the tank is insufficient.

Solution: Check that the tank is at least 150 cm above the soil or water level. Check there are at least 15 drips pins, which are fully open and not blocked. Check that there is no dirt in the system. Check that the venting is not blocked.

- **The System is constantly dripping slightly:**

The system is not receiving enough air to stop and in that way to be refilled.

JULIANA VANLET BEWÄSSERUNGSANLAGE

Herzlichen Glückwunsch mit Ihrer Juliana Vanlet, das Resultat fünfzehnjähriger Erfahrung mit automatischen Bewässerungsanlagen.

Lesen Sie bitte die Anleitung genau durch, bevor Sie das Gerät in Gebrauch nehmen.

JULIANA VANLET besteht aus einem Mischbehälter (1) mit Deckel (2). Darin ein Düngemittelgefäß (3) mit Dosierlöffel (4) und Schwimmer (5).

Der Löffel wird beim Füllen des Mischbehälters mit Wasser durch das Ansteigen des Wassers gehoben werden. Dadurch wird dem Wasser eine Portion Dünger zugeführt.

Am Mischbehälter(1) ist ein roter Maßbecher (6) montiert. Hier ist ein Regulierungshahn (7) angebracht, welcher so konstruiert ist, dass er die eingestellte Wassermenge liefert, selbst bei wechselndem Wasserdruck von 0,5 bis 8,0 atü. Die Menge des Wassers kann durch langsames Drehen des Hahnes auf ca. 10 -150 Liter in 24 Stunden eingestellt werden. Wenn der Wasserspiegel in dem Maßbecher ganz unten ist, gibt die Anlage am wenigsten Wasser ab. Ist der Wasserspiegel ganz oben, wird die größte Wassermenge in 24 Stunden abgegeben. 3-4 Umdrehungen auf dem Regulierungshahn sind ausreichend, um die maximale Wassermenge abzugeben.

Bitte beachten Sie, dass das Wasser schneller durch das Loch im Maßbecher läuft, wenn es aufgeheizt ist. Deshalb steigt die Wassersäule, wenn die Temperatur im Laufe des Tages steigt und in der Nacht wenn die Temperatur wieder sinkt, dann sinkt die Wassersäule – die Wassermenge die durchläuft ist trotzdem ungefähr die gleiche.

Wenn das Wasser im Mischbehälter den Bogen des Heberschlauches (8) erreicht, strömt der Inhalt von ca. 4 Litern Wasser mit Dünger, zu den Pflanzen heraus.

Bitte beachten Sie, dass sich der Heberschlauch verschieben kann. Um festzustellen, ob der Heberschlauch richtig montiert ist, füllen Sie ca. 4 Liter Wasser in den Mischbehälter. Der Wasserstand muss den Punkt genau über dem Bogen des Heberschlauches erreichen. Hiernach sehen Sie, wie das Wasser aus dem Schlauch strömt.

Wenn der Wasserspiegel unter dem kleinen Heberpfropfen, wird Luft eingesaugt und der Wasserstrom unterbrochen. Danach füllt sich der Mischbehälter erneut an.

Sorgen Sie stets für ausreichendes Dränieren des Gewächshauses und der Beete, so dass viel Wasser zugeführt werden kann, ohne dass die Pflanzen Schaden leiden. Gurken und Tomaten, die bis 2 Meter Hoch sind und andere Pflanzen von gleicher Größe, können im Sommer 2-3 Liter Wasser zugeführt werden. Die Bewässerungsanlage soll 4 Liter in weniger als 10 Minuten abgeben. Das erreicht man, indem die Öffnungen an den Tropfstäben so groß wie möglich sind. Je weiter die roten Regulierungspfropfen (12) aus den Tropfstäben raus sind, je mehr Wasser kommt raus. Haben Sie nur wenige Pflanzen zum Giessen, sollten Sie zwei Tropfstäbe pro Pflanze nehmen, sodass mindestens 12 Stück im Gebrauch sind.

Es kann Wasser aus den Tropfstäben laufen oder tropfen, dieses ist aber ohne Bedeutung.

In dem Regulierungshahn (7) ist eine Dichtung (7a), die die Wassermenge reguliert. Der Regulierungshahn darf nie ganz ausgedreht werden, wenn Druck drauf ist, da die Dichtung dann herausgedrückt wird und es besteht die Gefahr, dass sie verloren geht.

Wenn Sie den Maßbecher säubern möchten, möchten Sie bitte das Wasser abdrehen. Der Maßbecher wird abgemacht, der Regulierungshahn wird rausgedreht und die Dichtung wird vorsichtig rausgeschüttelt.

Montage:

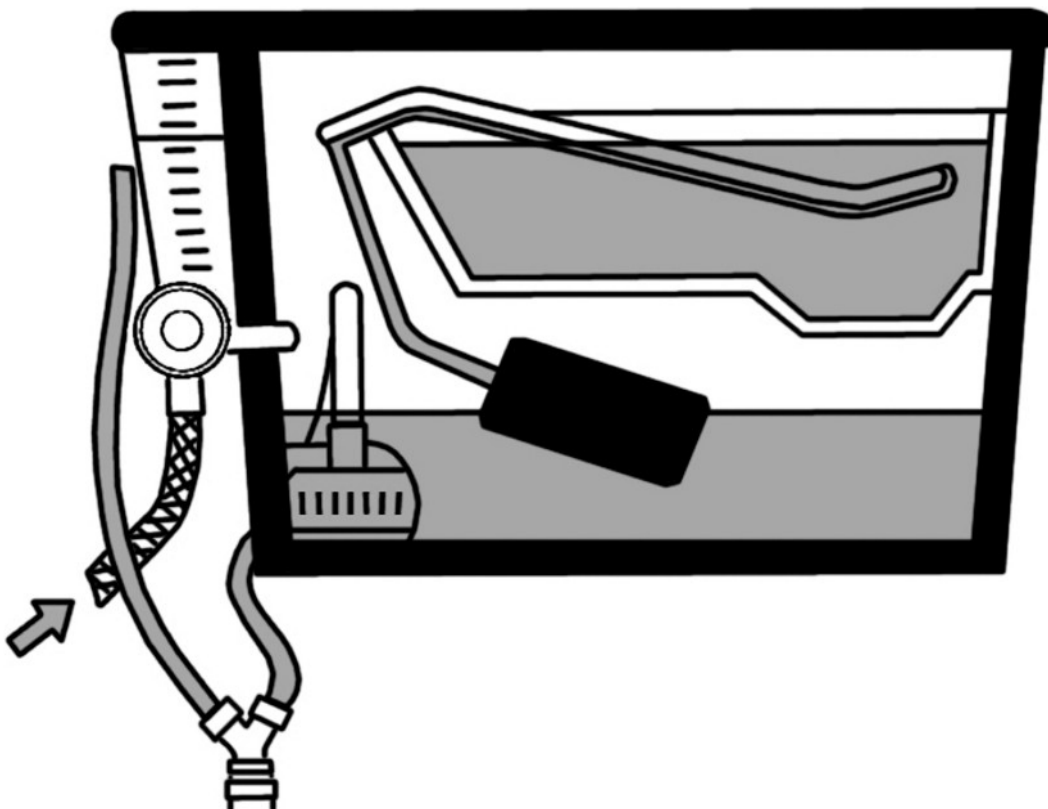
JULIANA VANLET erhalten Sie direkt vom Hersteller. Der Behälter wird auf einem Regal gestellt oder mit dem Beschlag (15), mindestens 150 cm über dem Boden aufgehängt. Je höher Sie den Behälter montieren, desto größer ist der Druck.

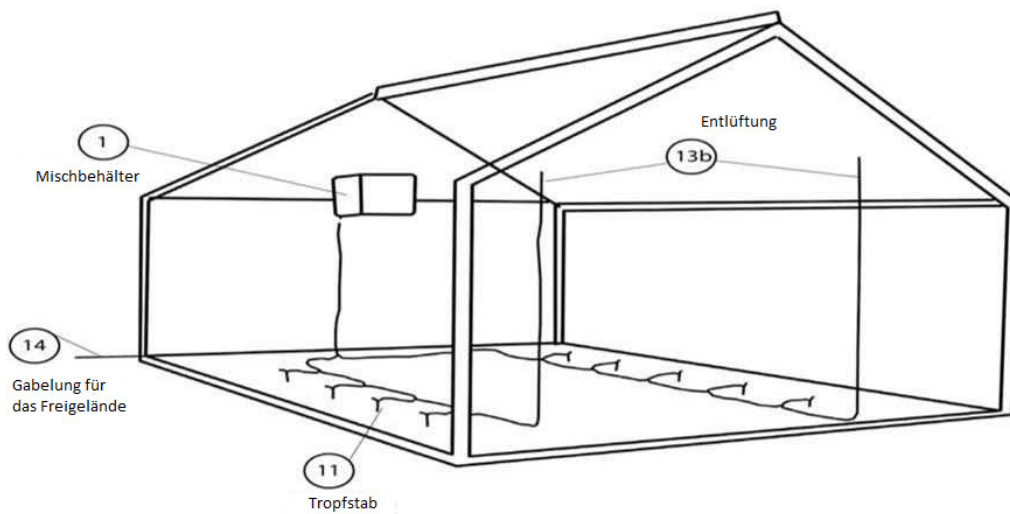
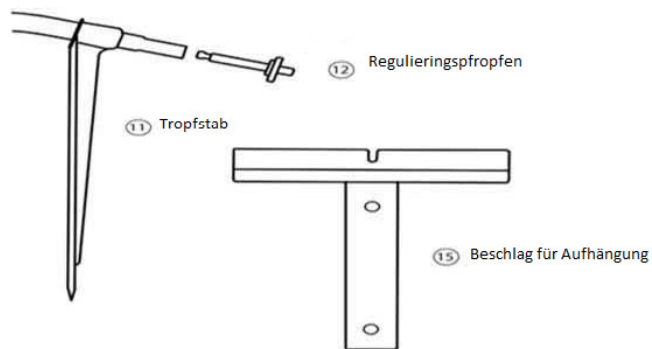
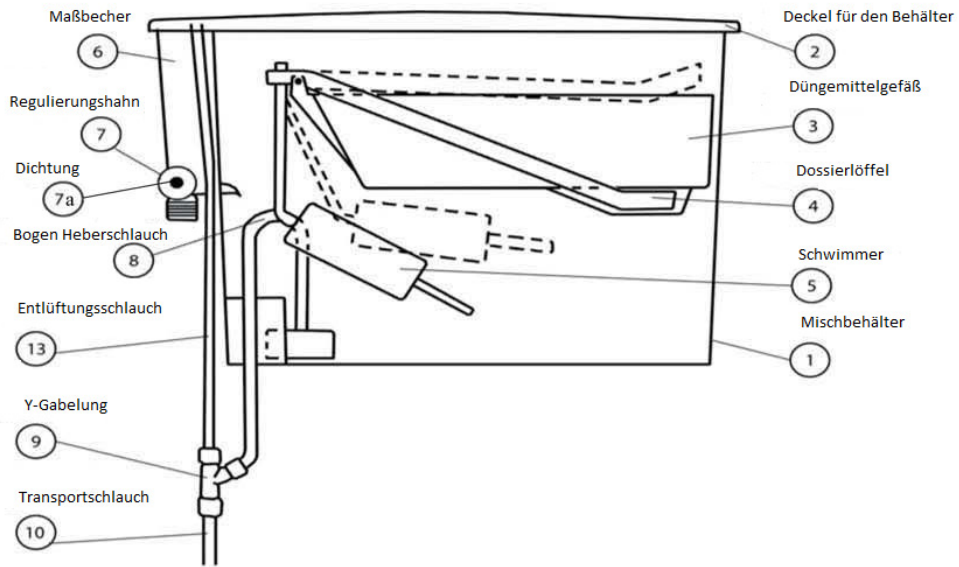
Der Beschlag zur Befestigung kann entweder an eine Wand oder an einem Profil im Gewächshaus befestigt werden. Schläuche und Tropfstäbe können jetzt ausgelegt werden. Der Behälter wird jetzt durch einen ½" lichteichten verstärkten Schlauch mit dem Wasserhahn verbunden. An der Anlage befindet sich ein 1/2" Schraubanschluss und man kann eine Schnellkupplung oder einen ½" Schlauchanschluss verwenden. Als Zukauf können Sie einen 8 mm lichteichten Druckschlauch mit ½" Kupplung beziehen.

Am Ende des Heberschlauches, unter dem Behälter wird eine Gabelung (9) angebracht. Die zwei Rohre sollen nach oben montiert werden. Dort soll ein Lüftungsschlauch (13) angebracht und an der Haltevorrichtung am oberen Rand des Mischbehälters befestigt werden.

Jetzt können Sie die Schläuche (10) mit den Gabelungsrohren und den Tropfstäben ausgelegt werden. Es können bis zu 150 Tropfstäbe benutzt werden, die in 3 Kreisen verteilt werden, mit einem Schlauch direkt vom Behälter. Verwenden Sie weniger Tropfstäbe, sollten Sie die Tropfstäbe in 2 Kreisen verteilen. Zur Entlüftung (13b) wird der Schlauch am Ende jedes Kreises in Höhe des Apparats geführt. Dieses gilt im Freigelände aber auch im Gewächshaus. Gabelung fürs Freigelände (14).

Nachdem Sie die VANLET mit Wasser ausprobiert haben, heben Sie den Deckel ab und füllen Sie ca. 2 Liter 22 % fließenden Dünger in den Düngemittelbehälter.





Meine VANLET funktioniert nicht

- **Es kommt kein Wasser in den Maßbecher:**

das Wasser abstellen. Schrauben Sie den Regulierungshahn raus und reinigen Sie die Dichtung. Bei verschmutztem Wasser empfehlen wir ein Sieb zu verwenden. Tragen Sie Vaseline auf dem Gewinde, bevor Sie den Regulierungshahn wieder reinschrauben.

- **Der Mischbehälter wird nicht geleert, wenn das Wasser über dem Heberschlauch ist:**

Prüfen Sie bitte, ob der Regulierungspfropfen richtig platziert ist, d.h. in der Ecke angebracht wurde. Prüfen Sie, ob der Entlüftungsschlauch (13) offen ist. Falls das Problem damit nicht beseitigt wurde, nehmen Sie ca. 25 cm von dem Schlauch und wechseln Sie den Heberschlauch an der Anlage, mit diesem Schlauch aus.

- **Der Mischbehälter wird nicht jedes Mal geleert, das Wasser läuft über und es kommt kein Wasser aus den Tropfstäben:**

Die Tropfstäbe sind nicht offen genug, damit die Anlage in 10 Minuten geleert wird.

- **Es kommt kein Dünger ins Wasser:**

Der Wasserstand ist zu niedrig welches bedeutet, dass die Spitze vom Heberschlauch nicht weit genug oben ist. Prüfen Sie ob die Spitze vom Bogen des Heberschlauchs ca. 0,5-1 cm unter dem Wassereinlass ist.

Der Schwimmer (5) ist zu weit nach oben, auf dem Messinghebel geschoben worden, d.h. der Wasserstand kommt zu spät in Beziehung auf dem Schwimmer. Lösung: Der Schwimmer muss weiter nach unten, auf dem Messinghebel geschoben werden.

- **Der Maßbecher ist undicht:**

Problem 1: Das Wasser läuft hinter dem Regulierungshahn.

Lösung: Prüfen Sie bitte, ob die Dichtung an der richtigen Stelle des Regulierungshahns ist und dass der Regulierungshahn und die Dichtung mit Vaseline versehen ist.

Lösung: Sie haben das Wasser zu viel aufgedreht.

Problem 2: Das Wasser läuft an der Kante raus, wo der Maßbecher an der Anlage montiert ist, d.h. bei dem Wassereinlass.

Lösung: Die Spitze des Heberschlauchs ist über dem Wassereinlass. Der Schlauch wird ca. 0,5-1 cm unter dem Wassereinlass geschoben.

- **Das Wasser fließt über:**

Problem 1: Es ist nicht genug Abfluss im Behälter.

Lösung: Prüfen Sie bitte, dass die Anlage ca. 150 cm über der Erde montiert ist. Prüfen Sie bitte, ob mindestens 15 Tropfstäbe offen sind und nicht verstopft sind.

- **Die Anlage tröpfelt ständig:**

Die Anlage erhält nicht genug Luft um zu stoppen und um wieder gefüllt zu werden. Prüfen Sie bitte den Entlüftungsschlauch.