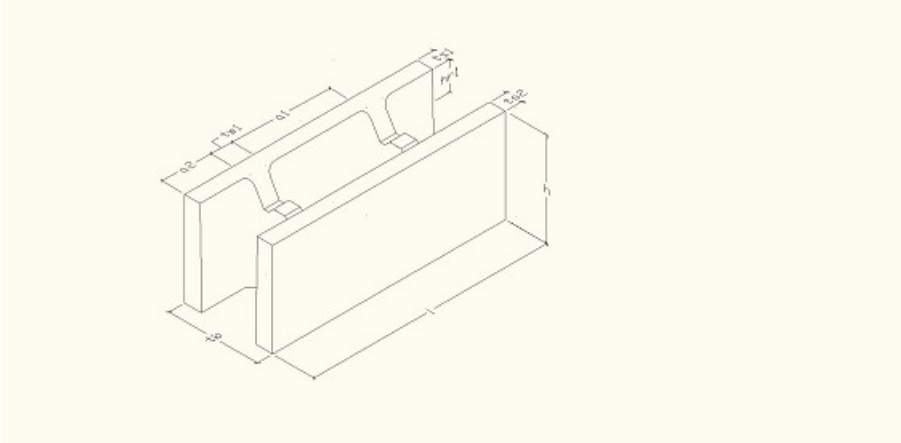


Udstøbningsblok 190x200x500 mm

Deklaration, 25. Juni 2021



Længde Modulmål: 500 mm Basismål: 498 mm ± 5 mm a_1 : 209,0 mm +10/-4 mm i bund a_2 : 104,5 mm i bund	Bredde Modulmål: 190 mm Basismål: 187 mm ± 5 mm tc: 119 mm +10/-4 mm	Godstykkelser ts1 og ts2: Bund/top: 36/33 mm tw1: Bund/top: 39/35 mm
Højde Modulmål: 200 mm Basismål: 198 mm +3/-5 mm	Densitet Tør: 2250 ± 225 kg/m ³	Planafvigelse Stableflade: ≤ 3 mm
Udsparring hr1: 29 mm -4/+5 mm Ar: 3600 mm ²	Forbrug 10 stk pr. m ²	Styrke Bøjningstrækstyrken ff, min.: 2,1 N/mm ² . Styrkeprøvning foretages ved 7 HD. Anvendelsestidspunkt 7 HD.
Vægt 19 kg/blok	Betonforbrug 10,2 ltr. pr. blok 0,102 m ³ / m ² væg.	Brand Reaktion ved brand: Klasse A1
Anvendelse Hule betonblokke til opbygning og udstøbning af fundamenter og kældervægge uden forskalling. Maks. udstøbningshøjde er 3 m per støbning. P_{max} 0,072 N/mm ² .	Kontrolgrundlag DS/EN 15435	Kontrolordning Produktet er 3. partsovervåget af Betonvarekontrollen
Prøvning/kontrol Kontrolleres og afprøves i henhold til DS/EN 15435	Mærkning på produkt Fabrikskode, Δ, og dato	Bemærkninger Ikke deklarede egenskaber (NPD): Tøringsvind/fugtbevægelse, vandgennemtrængelighed, luftlydisolering, isolans holdbarhed.

Bemærkninger
Form nr. 28312