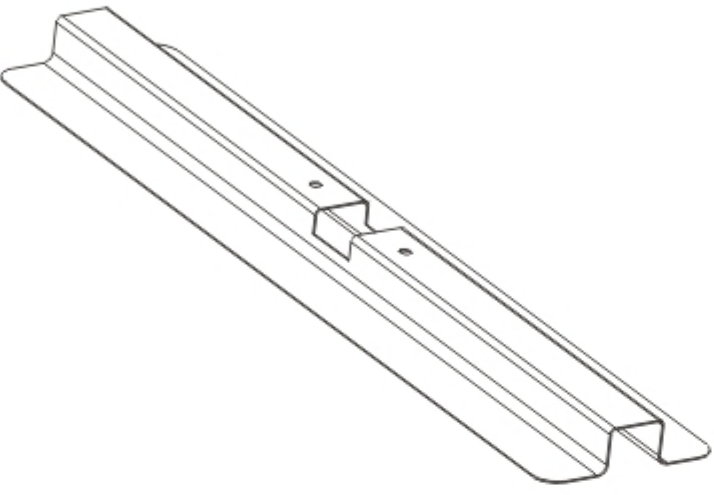
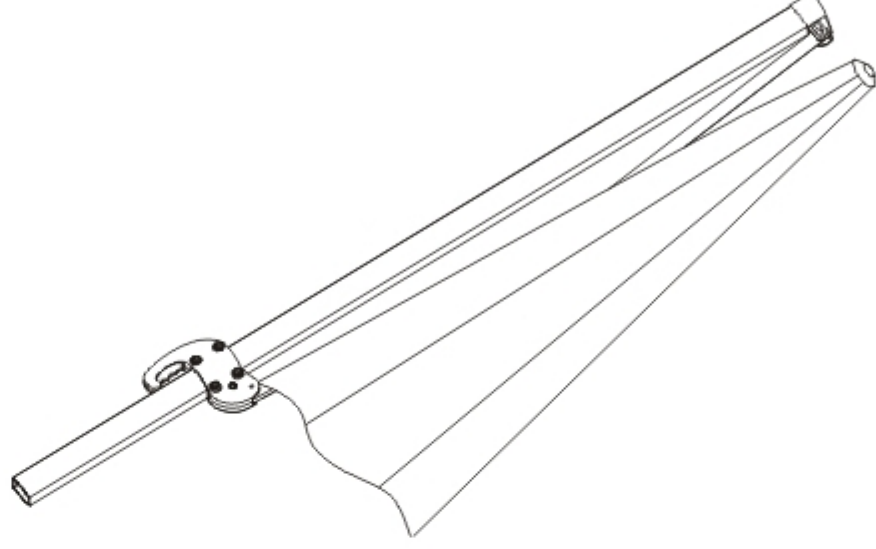
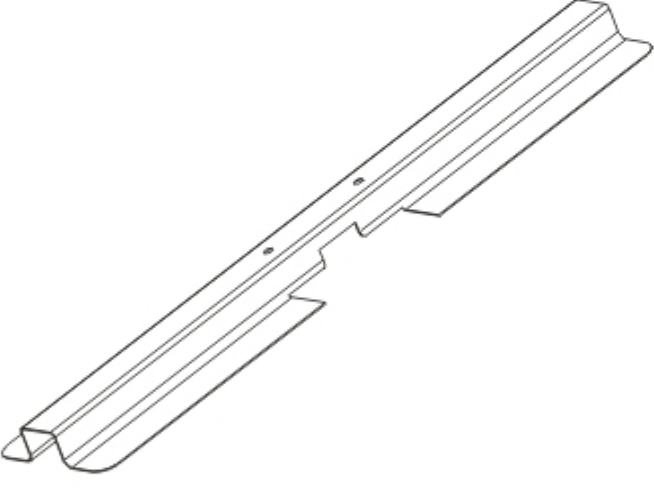
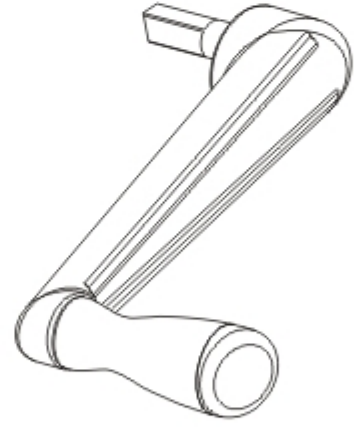

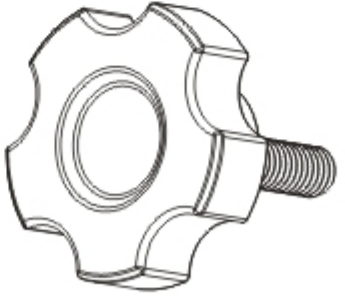
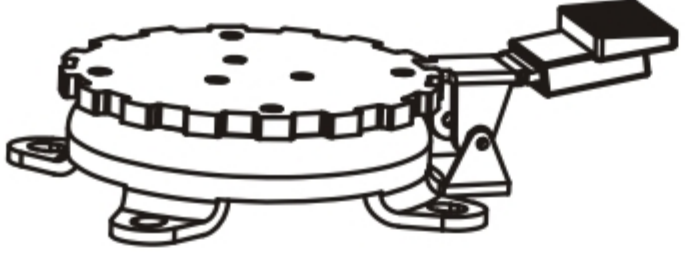

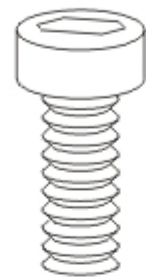
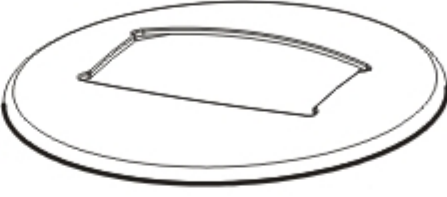
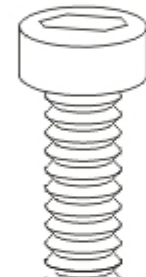
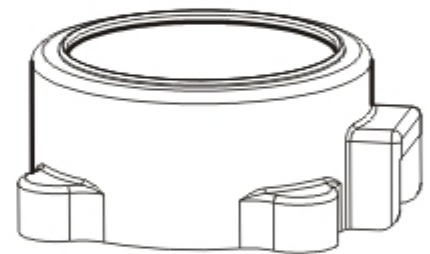

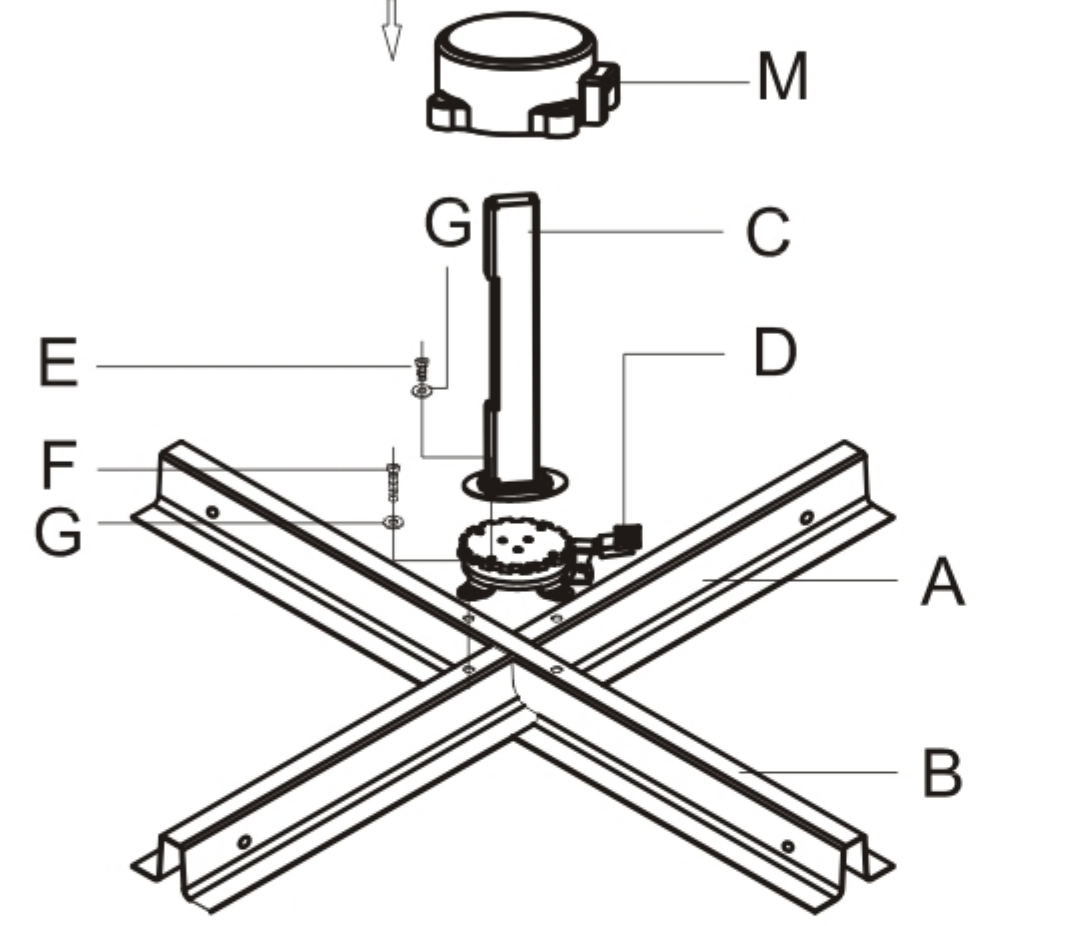
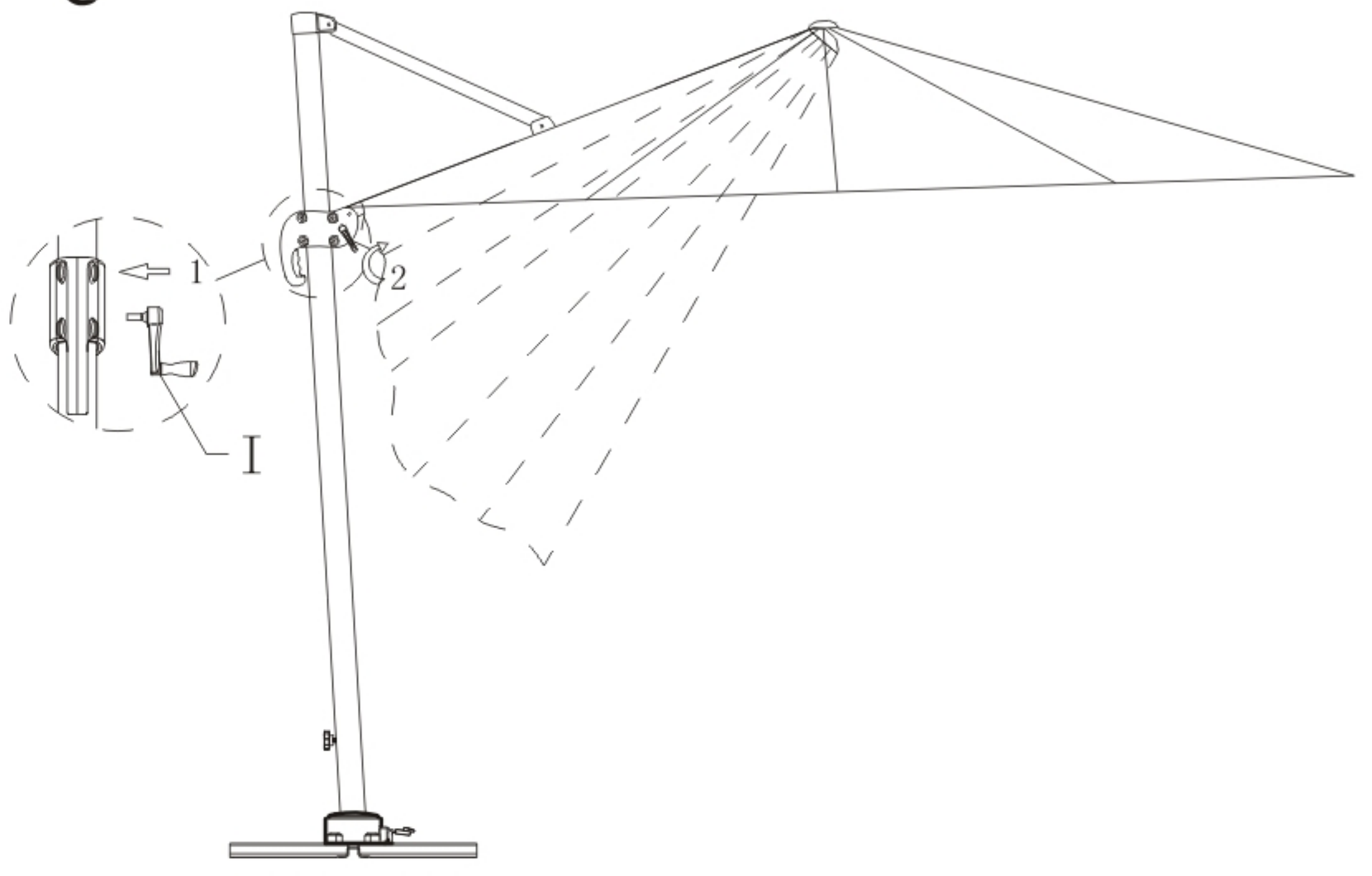
					
A		1x	H		1x
B		1x	I		1x
C		1x	J		1x
D		1x	K		1x
E	 (M8X14)	4x	L		1x
F	 (M8X20)	4x	M		1x
G	 (Ø8)	8x			

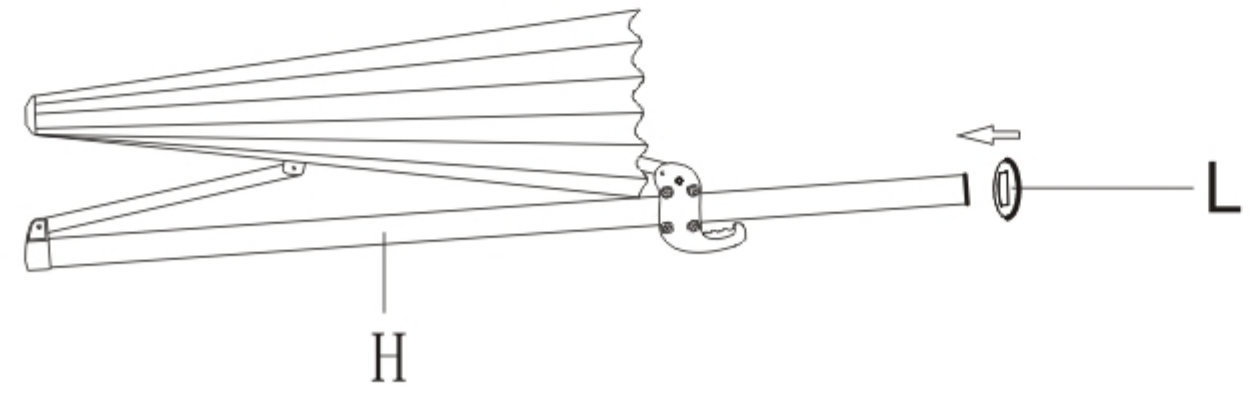
1



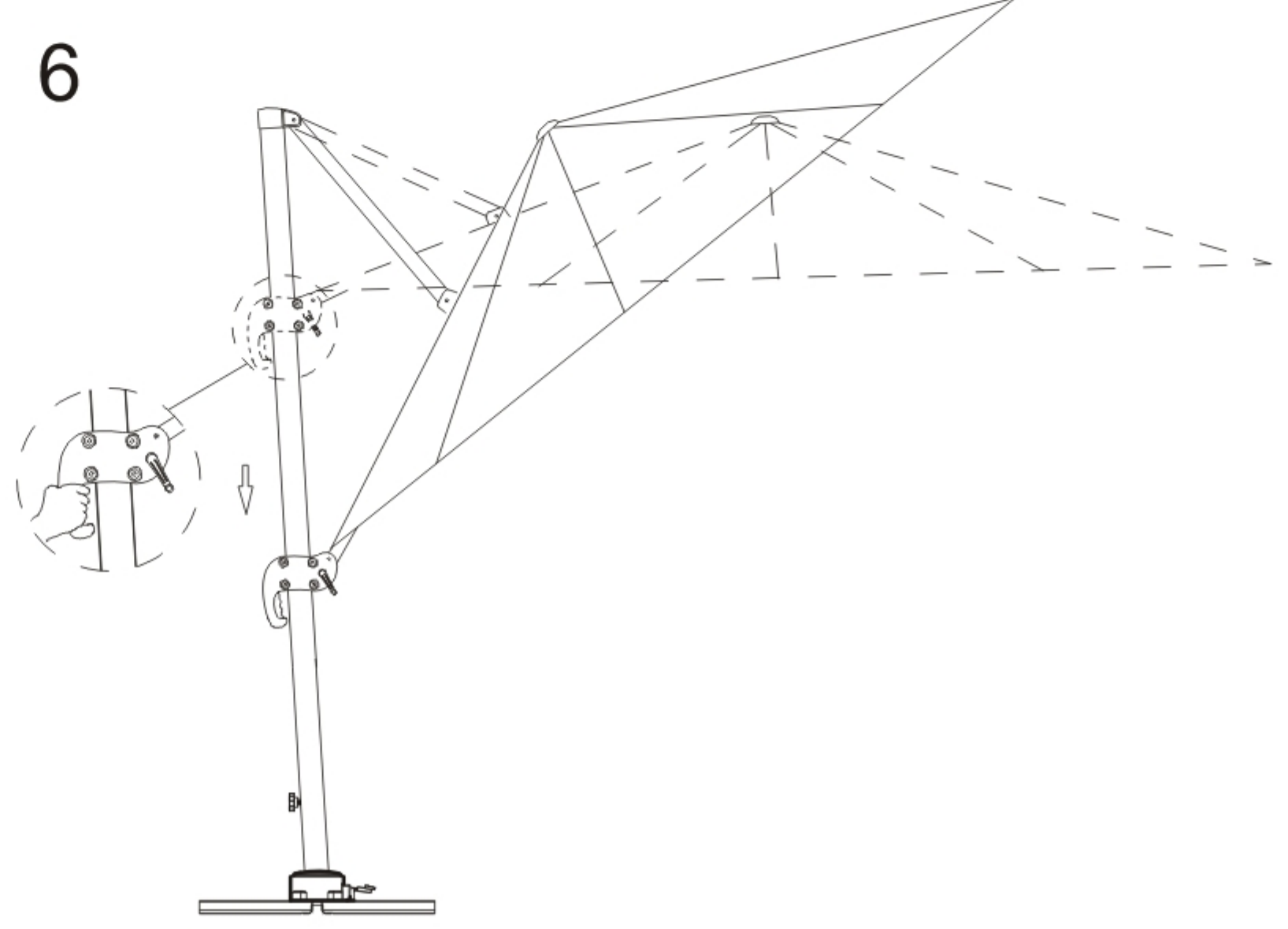
5



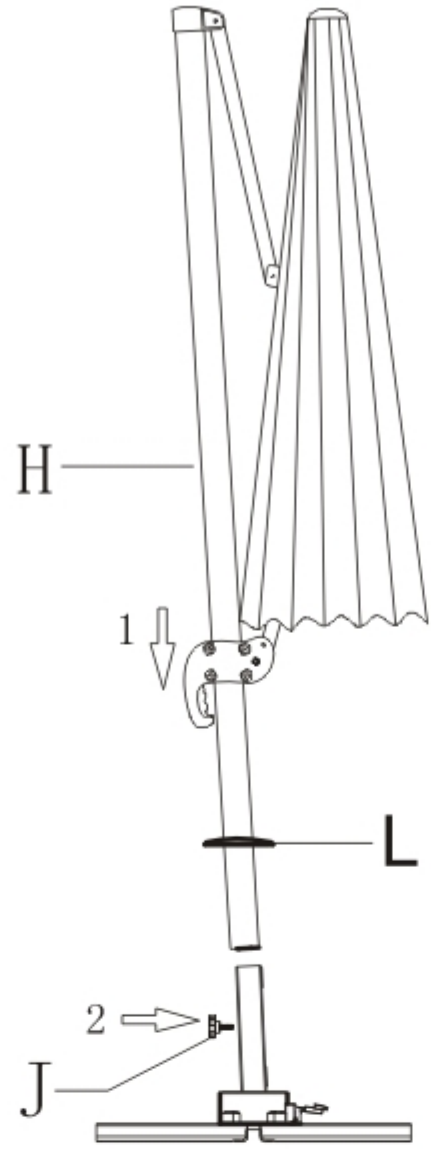
2



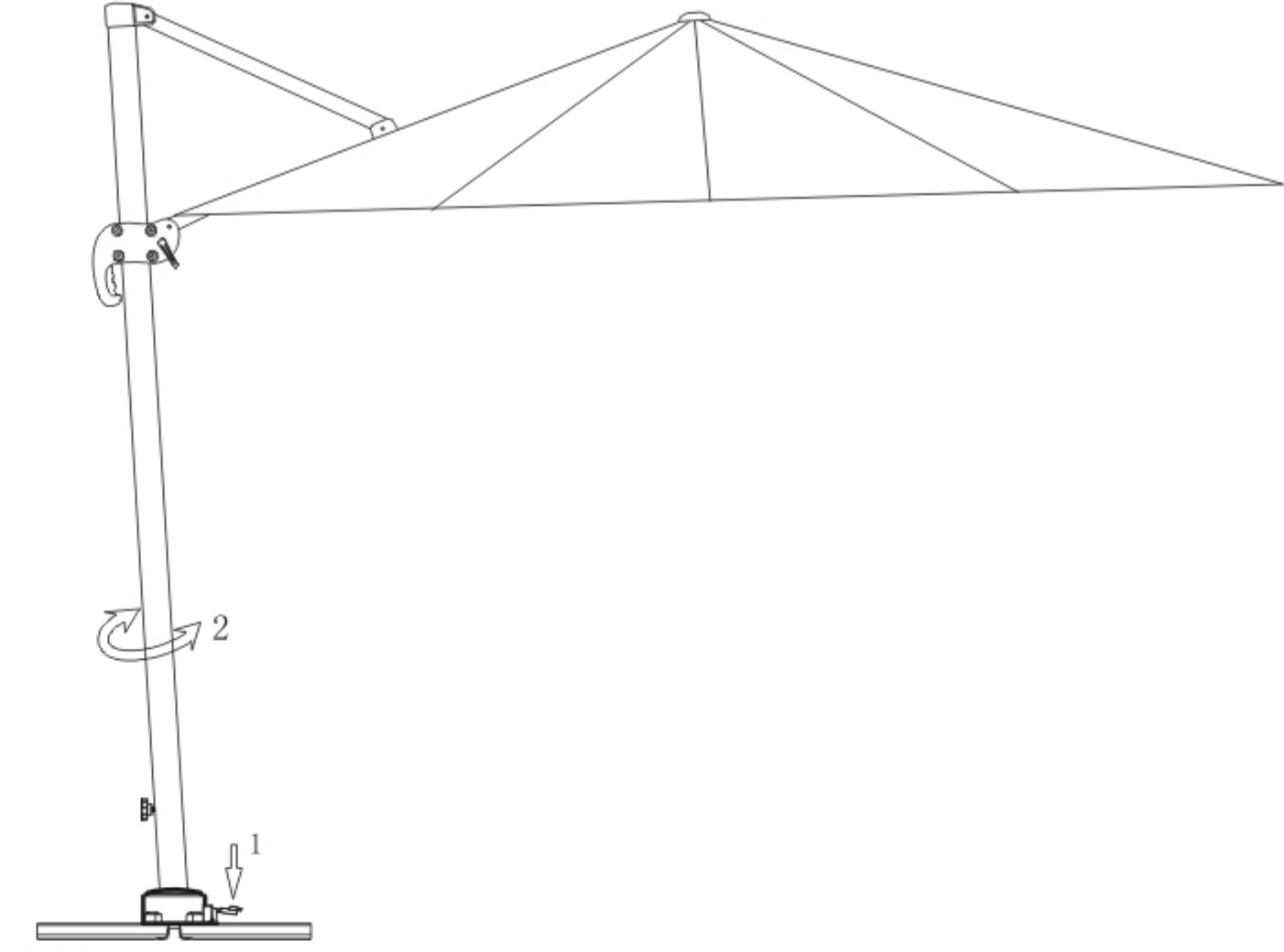
6



3



7



4

