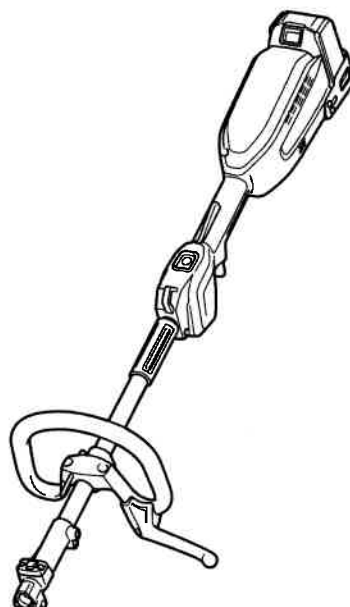
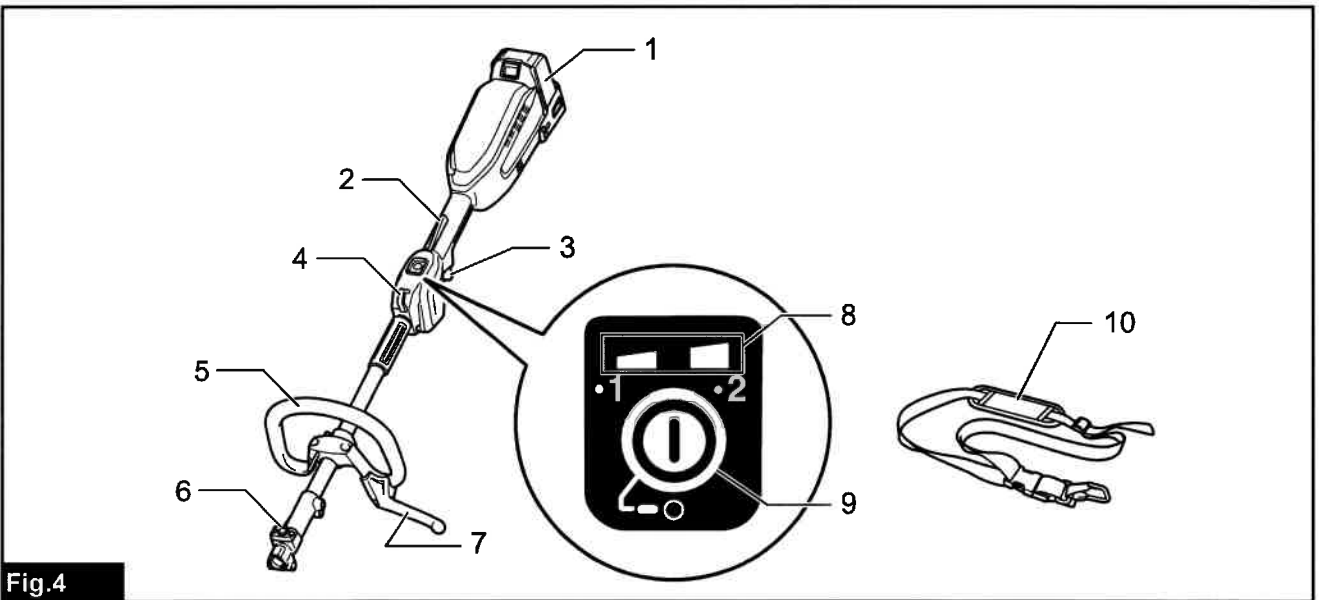
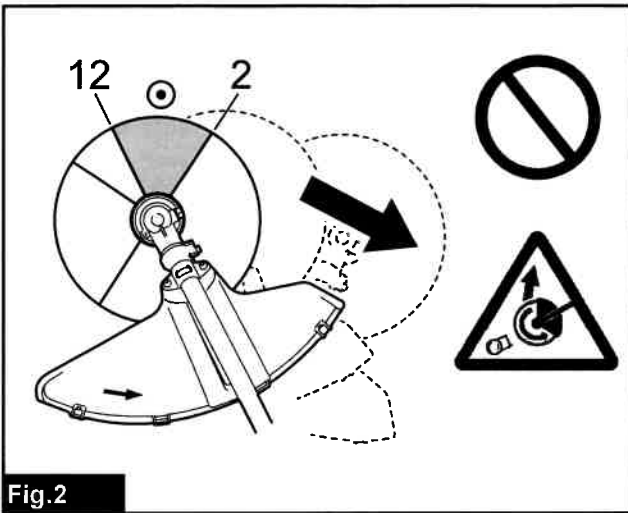
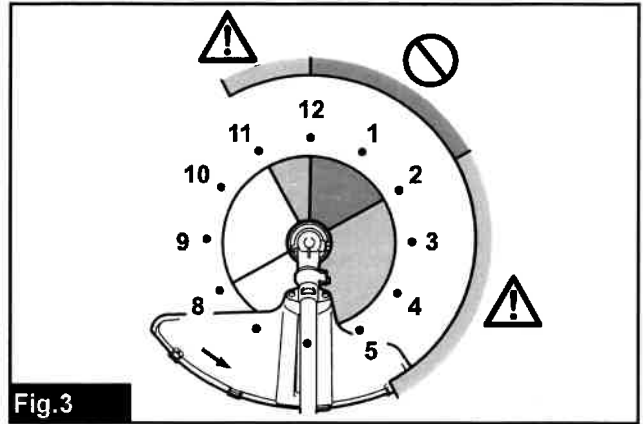
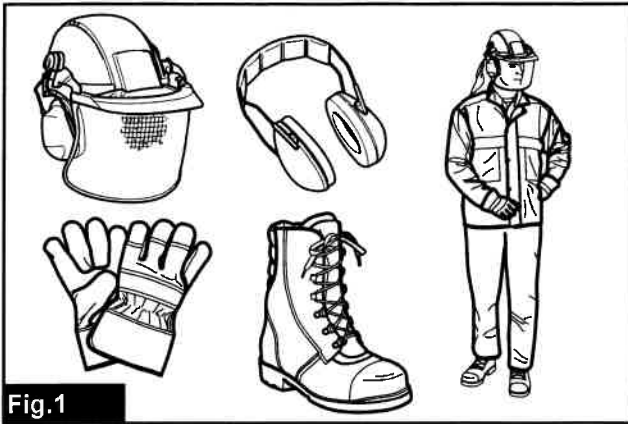




<b>EN</b>	<b>Cordless Multi Function Power Head</b>	<b>INSTRUCTION MANUAL</b>	<b>6</b>
<b>FR</b>	<b>Moteur Multi-Fonctions Sans Fil</b>	<b>MANUEL D'INSTRUCTIONS</b>	<b>16</b>
<b>DE</b>	<b>Multifunktions-Antrieb</b>	<b>BETRIEBSANLEITUNG</b>	<b>27</b>
<b>IT</b>	<b>Testa motorizzata multifunzione a batteria</b>	<b>ISTRUZIONI PER L'USO</b>	<b>39</b>
<b>NL</b>	<b>Multifunctioneel accuaandrijfsysteem</b>	<b>GEBRUIKSAANWIJZING</b>	<b>50</b>
<b>ES</b>	<b>Herramienta Multifuncional Inalámbrica</b>	<b>MANUAL DE INSTRUCCIONES</b>	<b>61</b>
<b>PT</b>	<b>FERRAMENTA MULTIFUNCIONAL A BATERIA</b>	<b>MANUAL DE INSTRUÇÕES</b>	<b>73</b>
<b>DA</b>	<b>Akku flerfunktions motorhoved</b>	<b>BRUGSANVISNING</b>	<b>84</b>
<b>EL</b>	<b>Φορητή πολυλειτουργική ηλεκτρική κεφαλή</b>	<b>ΕΓΧΕΙΡΙΔΙΟ ΟΔΗΓΙΩΝ</b>	<b>94</b>
<b>TR</b>	<b>Kablosuz Çok Fonksiyonlu Akülü Kafa</b>	<b>KULLANMA KILAVUZU</b>	<b>106</b>

## DUX18





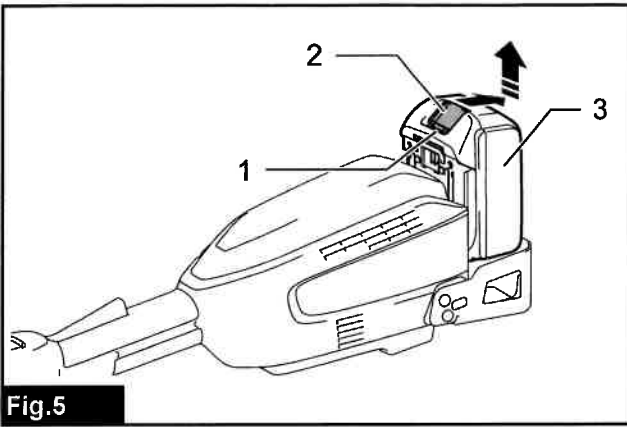


Fig. 5

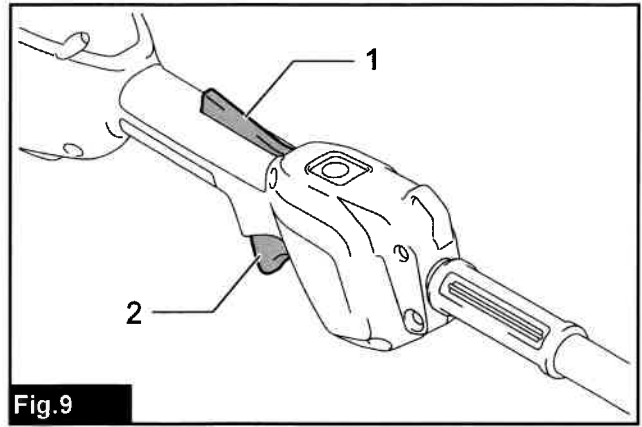


Fig. 9

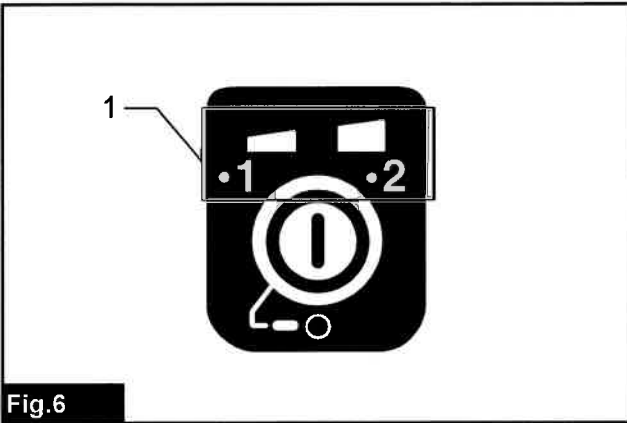


Fig. 6

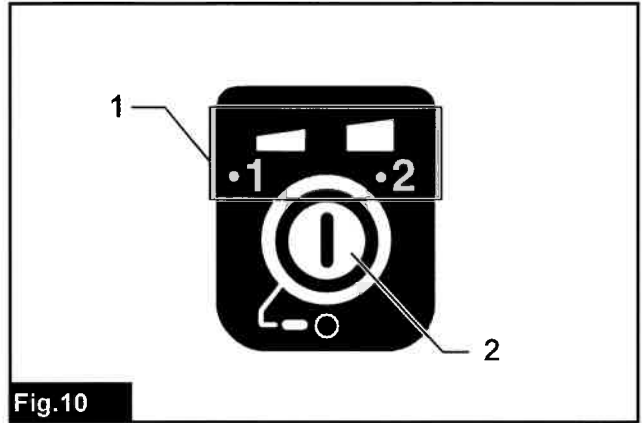


Fig. 10

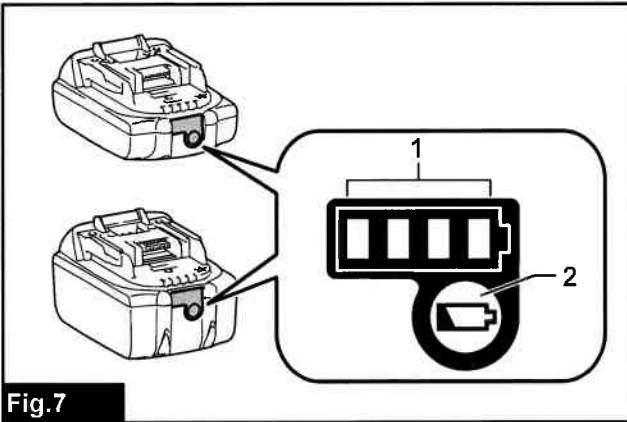


Fig. 7

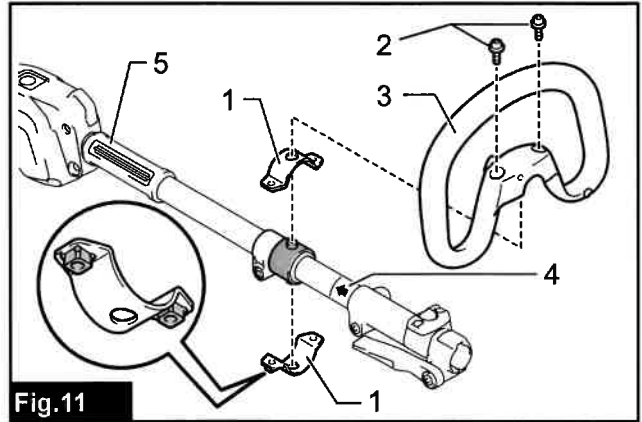


Fig. 11

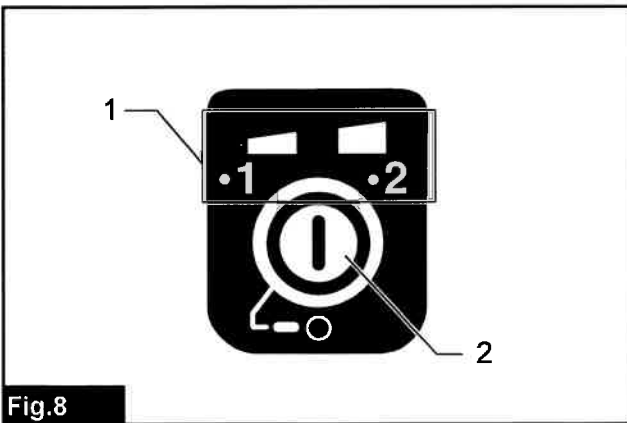


Fig. 8

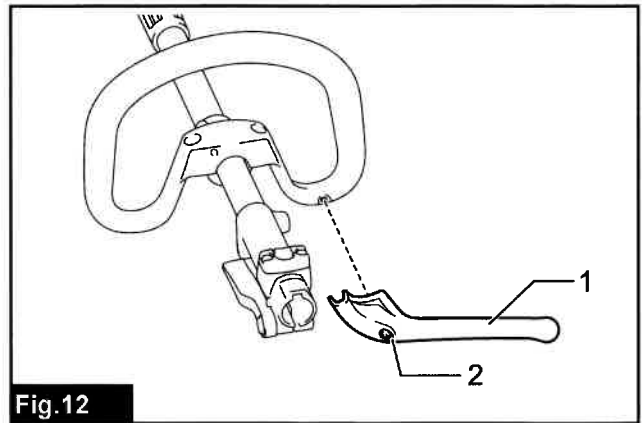
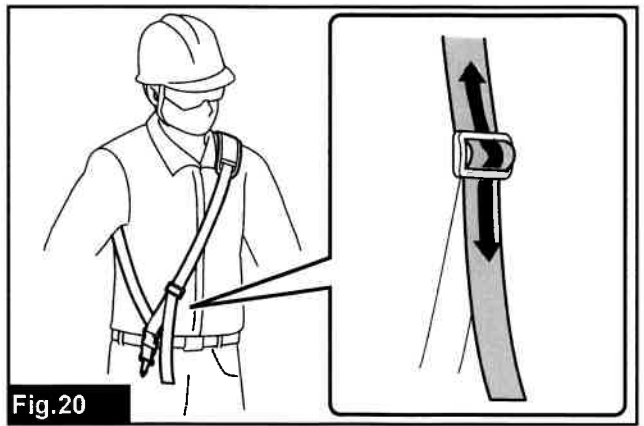
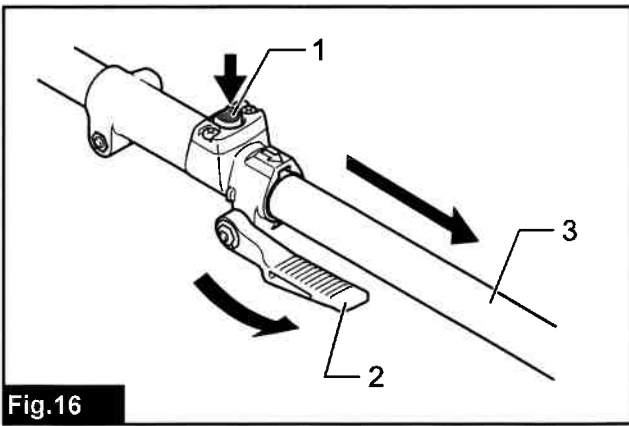
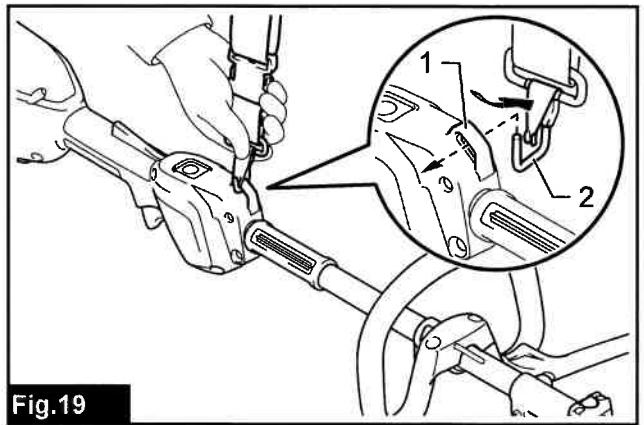
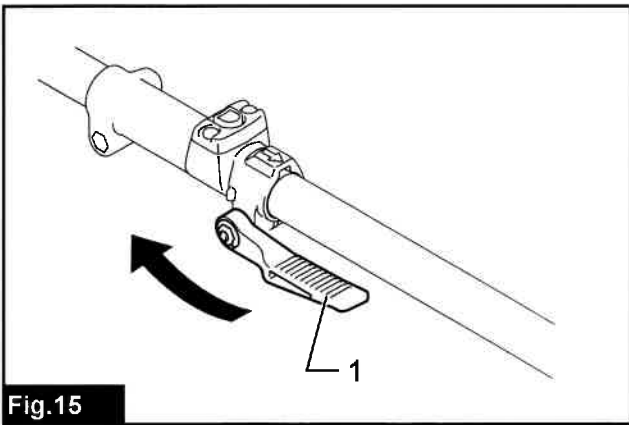
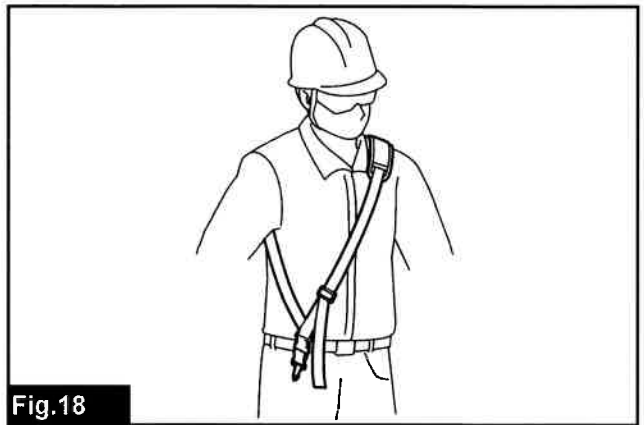
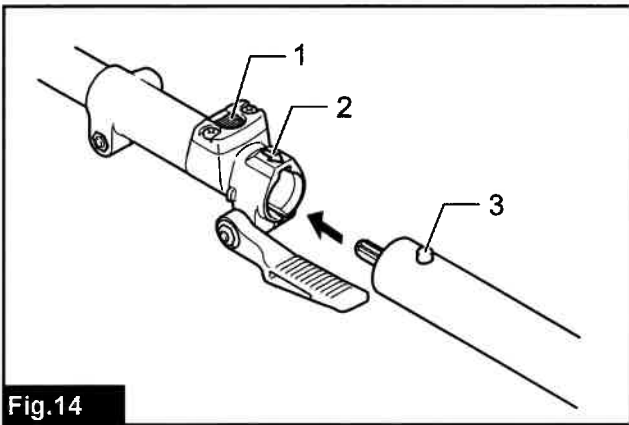
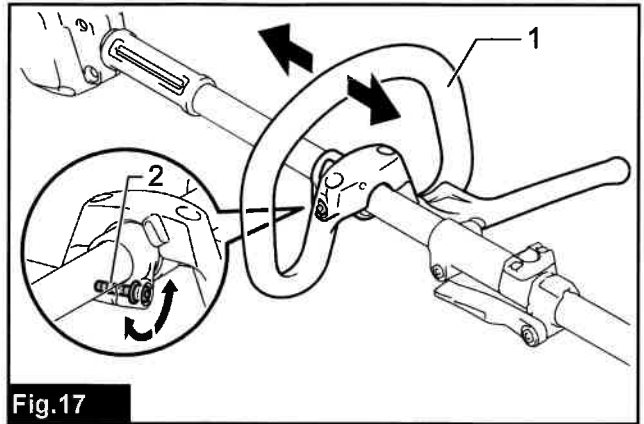
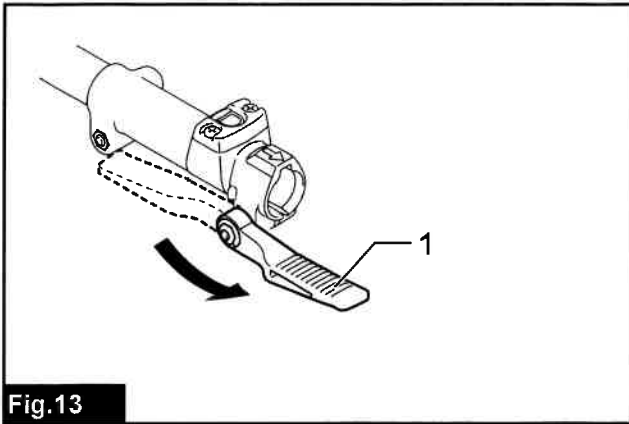
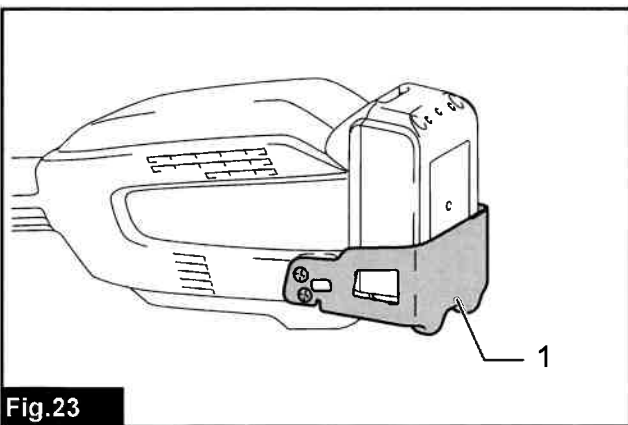
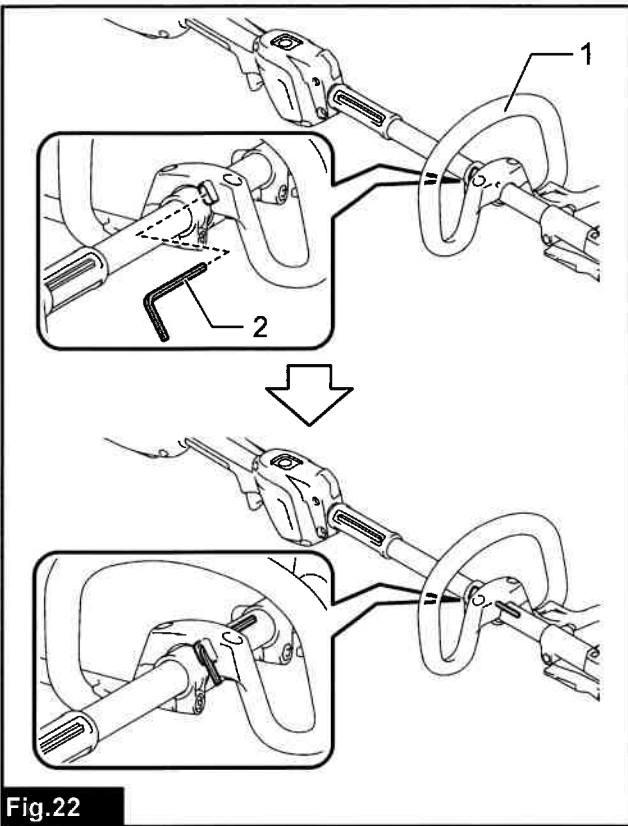
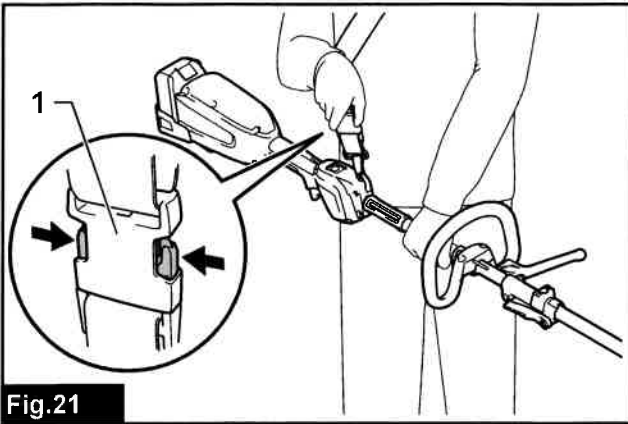


Fig. 12





## SPECIFIKATIONER

<b>Model:</b>	<b>DUX18</b>	
Hastighed uden belastning (uden tilbehør)	Lav	0 - 6.800 min <sup>-1</sup>
	Høj	0 - 9.700 min <sup>-1</sup>
Samlet længde	977 mm	
Mærkespænding	D.C. 18 V	
Nettovægt	4,0 kg - 10,3 kg	

- På grund af vores kontinuerlige forsknings- og udviklingsprogrammer kan hosstående specifikationer blive ændret uden varsel.
- Specifikationer kan variere fra land til land.
- Vægten kan være anderledes afhængigt af tilbehøret, inklusive akkuen. Den letteste og tungeste kombination i henhold til EPTA-procedure 01/2014 er vist i tabellen.

### Anvendelig akku og oplader

Akku	BL1820B / BL1830B / BL1840B / BL1850B / BL1860B
Oplader	DC18RC / DC18RD / DC18RE / DC18SD / DC18SE / DC18SF / DC18SH

- Nogle af de akkuer og opladere, der er angivet ovenfor, er muligvis ikke tilgængelige, afhængigt af hvilket område du bor i.

**⚠ ADVARSEL:** Brug kun de akkuer og opladere, der er angivet ovenfor. Brug af andre akkuer og opladere kan medføre personskade og/eller brand.

### Anbefalet bærbar strømforsyning

Bærbar strømforsyning	PDC01
-----------------------	-------

- Den/de bærbare strømforsyning(er), der er angivet ovenfor, er muligvis ikke tilgængelig(e), afhængigt af hvilket område du bor i.
- Inden brug af den bærbare strømforsyning skal du læse vejledning og advarende mærkater på den bærbare strømforsyning.

### Hastighed uden belastning med tilbehør

Model	Rotationshastighed	
	Lav	Høj
EM408MP, EM409MP	0 - 5.000 min <sup>-1</sup>	0 - 7.000 min <sup>-1</sup>
EN401MP, EN410MP, EN420MP (Antal slag pr. minut)	0 - 2.800 min <sup>-1</sup>	0 - 4.000 min <sup>-1</sup>
EY401MP (kædehastighed)	0 - 14 m/s	0 - 20 m/s
KR400MP	0 - 200 min <sup>-1</sup>	0 - 280 min <sup>-1</sup>
KR401MP	0 - 160 min <sup>-1</sup>	0 - 230 min <sup>-1</sup>
EE400MP	0 - 3.300 min <sup>-1</sup>	0 - 4.700 min <sup>-1</sup>
EJ400MP	0 - 2.000 min <sup>-1</sup>	0 - 2.800 min <sup>-1</sup>
BR400MP	0 - 160 min <sup>-1</sup>	0 - 230 min <sup>-1</sup>
SW400MP	0 - 160 min <sup>-1</sup>	0 - 230 min <sup>-1</sup>
UB400MP	0 - 6.100 min <sup>-1</sup>	0 - 6.700 min <sup>-1</sup>

## Godkendt tilbehør

Type	Model
Tilbehør til græstrimmer	EM408MP, EM409MP
Tilbehør til hækkeklipper	EN401MP, EN410MP
Tilbehør til buskrydder	EN420MP
Tilbehør til stangsav	EY401MP
Tilbehør til kultivator	KR400MP, KR401MP
Tilbehør til kantskærer	EE400MP
Tilbehør til kaffehøster	EJ400MP
Tilbehør til skafforlænger	LE400MP
Tilbehør til motorbørste	BR400MP
Tilbehør til motorfejmaskine	SW400MP
Blæsertilbehør	UB400MP

## Symboler

Følgende viser de symboler, der muligvis anvendes til udstyret. Sørg for, at du forstår deres betydning før brugen.



Læs betjeningsvejledningen.



Udvis særlig forsigtighed og opmærksomhed.



Må ikke udsættes for fugt.



Ni-MH  
Li-Ion

Kun for landene i EU  
Bortskaf ikke elektrisk udstyr eller batteripakken sammen med husholdningsaffald! I overensstemmelse med det europæiske direktiv om bortskaffelse af affald fra elektriske og elektroniske produkter samt batterier og akkuer, samt bortskaffelse af batterier og akkuer, og deres anvendelse i overensstemmelse med nationale love skal elektrisk udstyr samt batterier og batteripakke(r), der har nået udløbet af deres levetid, indsamles separat og returneres til en miljøvenlig genanvendelsesfacilitet.

## Tilsigtet anvendelse

Dette akku flerfunktions motorhoved er beregnet til at drive det godkendte tilbehør, der er angivet i afsnittet "SPECIFIKATIONER" i denne brugsanvisning. Brug aldrig enheden til andre formål.

**⚠ ADVARSEL:** Læs brugsanvisningen til tilbehøret samt denne brugsanvisning, før brugen. Hvis du ikke følger alle advarsler og instruktioner, kan det medføre alvorlig personskade.

Tilbehør		Gennemsnitligt lydtryk niveau		Gennemsnitligt lydeffekt niveau		Gældende standard
		L <sub>PA</sub> (dB (A))	Usikkerhed K (dB (A))	L <sub>WA</sub> (dB (A))	Usikkerhed K (dB (A))	
EM408MP	Metalklinge	78,7	1,2	94,0	2,3	ISO22868 (ISO11806-1)
	Nylonskærehoved	77,7	1,7	91,7	1,2	ISO22868 (ISO11806-1)/ EN50636-2-91
	Plastikklinge	79,3	1,0	90,5	1,3	ISO22868 (ISO11806-1)/ EN50636-2-91
EM409MP	Nylonskærehoved	78,2	2,1	92,4	1,2	ISO22868 (ISO11806-1)/ EN50636-2-91
	Plastikklinge	79,8	0,8	91,0	2,0	ISO22868 (ISO11806-1)/ EN50636-2-91
EN401MP		83,0	3	94,0	3	EN62841-4-2
EN401MP + LE400MP		84,1	3	95,1	3	EN62841-4-2
EN410MP		80,6	3	91,6	3	EN62841-4-2
EN410MP + LE400MP		79,0	3	90,0	3	EN62841-4-2
EN420MP		82,1	3	93,1	3	EN62841-4-2
EY401MP		94,5	2,4	103,2	2,2	ISO22868 (ISO11680-1)
EY401MP + LE400MP		85,0	2,3	102,7	1,5	ISO22868 (ISO11680-1)
KR400MP		73,0	3,2	83,4	2,7	EN709
KR401MP		73,6	3,8	83,2	2,9	EN709
EE400MP		73,8	1,4	86,8	3,3	ISO11789 / 2000/14/EC
EJ400MP		80,7	0,7	91,4	1,2	ISO22868 (ISO11806-1)
EJ400MP + LE400MP		78,1	0,9	91,3	0,6	ISO22868 (ISO11806-1)
BR400MP		76,0	1,3	86,8	1,2	EN60335-2-72
SW400MP		76,2	0,2	85,8	0,7	EN60335-2-72
UB400MP		85,3	1,7	99,5	1,2	EN50636-2-100

- Selv om det lydtryk niveau, der er angivet ovenfor, er 80 dB (A) eller derunder, kan niveauet under arbejdet overskride 80 dB (A). Bær høreværn.

**BEMÆRK:** De(n) angivne støjmissionsværdi(er) er målt i overensstemmelse med en standardtestmetode og kan anvendes til at sammenligne en maskine med en anden.

**BEMÆRK:** De(n) angivne støjmissionsværdi(er) kan også anvendes i en præliminær eksponeringsvurdering.

**⚠ ADVARSEL:** Bær høreværn.

**⚠ ADVARSEL:** Støjmissionen under den faktiske anvendelse af maskinen kan være forskellig fra de(n) angivne værdi(er), afhængigt af den måde hvorpå maskinen anvendes, især den type arbejdsemne der behandles.

**⚠ ADVARSEL:** Sørg for at identificere de sikkerhedsforskrifter til beskyttelse af operatøren, som er baseret på en vurdering af eksponering under de faktiske brugsforhold (med hensyntagen til alle dele i brugscyklussen, f.eks. de gange, hvor maskinen er slukket, og når den kører i tomgang i tilgift til afbrydertiden).



## Vibration

Tilbehør		Venstre håndtag (forreste greb)		Højre håndtag (bageste greb)		Gældende standard
		ah (m/s <sup>2</sup> )	Usikkerhed K (m/s <sup>2</sup> )	ah (m/s <sup>2</sup> )	Usikkerhed K (m/s <sup>2</sup> )	
EM408MP	Metalklinge	2,5 eller mindre	1,5	2,5 eller mindre	1,5	ISO22867 (ISO11806-1)
	Nylonskærehoved	2,5 eller mindre	1,5	2,5 eller mindre	1,5	ISO22867 (ISO11806-1)
	Plastikklinge	2,5 eller mindre	1,5	2,5 eller mindre	1,5	ISO22867 (ISO11806-1)
EM409MP	Nylonskærehoved	2,5 eller mindre	1,5	2,5 eller mindre	1,5	ISO22867 (ISO11806-1)
	Plastikklinge	2,5 eller mindre	1,5	2,5 eller mindre	1,5	ISO22867 (ISO11806-1)
EN401MP		3,1	1,5	3,5	1,5	EN62841-4-2
EN401MP + LE400MP		5,5	1,5	3,8	1,5	EN62841-4-2
EN410MP		2,5 eller mindre	1,5	2,9	1,5	EN62841-4-2
EN410MP + LE400MP		4,3	1,5	3,7	1,5	EN62841-4-2
EN420MP		2,9	1,5	3,0	1,5	EN62841-4-2
EY401MP		2,5 eller mindre	1,5	2,5 eller mindre	1,5	ISO22867 (ISO11680-1)
EY401MP + LE400MP		3,1	1,5	2,5 eller mindre	1,5	ISO22867 (ISO11680-1)
KR400MP		2,5 eller mindre	1,5	2,5 eller mindre	1,5	EN709
KR401MP		2,5 eller mindre	1,5	2,5 eller mindre	1,5	EN709
EE400MP		2,5 eller mindre	1,5	2,5 eller mindre	1,5	ISO11789
EJ400MP		3,4	1,9	5,0	1,9	ISO22867 (ISO11806-1)
EJ400MP + LE400MP		4,6	1,5	3,2	1,5	ISO22867 (ISO11806-1)
BR400MP		2,5 eller mindre	1,5	2,5 eller mindre	1,5	EN60335-2-72
SW400MP		2,6	1,5	2,5 eller mindre	1,5	EN60335-2-72
UB400MP		4,2	2,2	2,8	1,2	EN50636-2-100

**BEMÆRK:** De(n) angivne totalværdi(er) for vibration er målt i overensstemmelse med en standardtestmetode og kan anvendes til at sammenligne en maskine med en anden.

**BEMÆRK:** De(n) angivne totalværdi(er) for vibration kan også anvendes i en præliminær eksponeringsvurdering.

**⚠ ADVARSEL:** Vibrationsemissionen under den faktiske anvendelse af maskinen kan være forskellig fra de(n) angivne værdi(er), afhængigt af den måde hvorpå maskinen anvendes, især den type arbejdsemne der behandles.

**⚠ ADVARSEL:** Sørg for at identificere de sikkerhedsforskrifter til beskyttelse af operatøren, som er baseret på en vurdering af eksponering under de faktiske brugsforhold (med hensyntagen til alle dele i brugscyklussen, f.eks. de gange, hvor maskinen er slukket, og når den kører i tomgang i tilgift til afbrydertiden).

## EF-overensstemmelseserklæring

### Kun for lande i Europa

EF-overensstemmelseserklæringen er inkluderet som Bilag A i denne brugsanvisning.

# SIKKERHEDSADVARSLER

## Almindelige sikkerhedsregler for el-værktøj

**⚠ ADVARSEL:** Læs alle de sikkerhedsadvarsler, instruktioner, illustrationer og specifikationer, der følger med denne maskine. Forsømmelse af at overholde alle nedenstående instruktioner kan medføre elektrisk stød, brand og/eller alvorlig personskade.

## Gem alle advarsler og instruktioner til fremtidig reference.

Ordet "el-værktøj" i advarslerne henviser til det netforsynede (netledning) el-værktøj eller batteriforsynede (akku) el-værktøj.

## Yderligere sikkerhedsinstruktioner

1. Hold altid dine hænder, dit ansigt og dit tøj væk fra skæreværktøjet, når det roterer. Hvis du ikke gør dette, kan det medføre personskade.
2. Hold tilskuere og dyr mindst 15 m væk fra maskinen under brugen. Stop maskinen, så snart nogen nærmer sig.
3. Under brug må du aldrig stå på en ustabil eller glat overflade eller en stejl skråning. I den kolde årstid skal du være opmærksom på is og sne og altid sørge for sikker fodfæste.
4. Arbejd aldrig på en stige eller et træ for at undgå tab af kontrol.
5. Før brugen skal du kontrollere arbejdsområdet for sten eller andre hårde genstande. De kan blive kastet eller forårsage farlige tilbageslag og resultere i alvorlig personskade og/eller materielle skader.
6. Når du bruger skærende klinger, skal du undgå tilbageslag og altid være forberedt på et utilsigtet tilbageslag. Se afsnittet om Tilbageslag.
7. Når du forlader maskinen, skal du altid fjerne akkuen, også selv om det er i kort tid. Hvis maskinen efterlades med akkuen installeret, kan uautoriserede personer bruge maskinen og forårsage en alvorlig ulykke.
8. Før der udføres nogen form for vedligeholdelse, reparationsarbejde eller rengøring af maskinen, skal du altid slukke for den og fjerne akkuen.
9. Udfør komplet rengøring og vedligeholdelse, før maskinen opbevares. Fjern akkuen. Monter dækslet på den skærende klinge.
10. Opbevar maskinen på et tørt og højt eller aflåst sted, der er utilgængeligt for børn.
11. Bær beskyttelseshandsker, før du berører den skærende klinge. Skærende klinger kan skære bare hænder alvorligt.
12. Ved håndtering af en skærende klinge skal du altid bære handsker og lægge klingedækslet på klingen.
13. Monter altid klingedækslet på klingen, når den ikke er i brug. Fjern dækslet før brug.

14. Sluk altid for maskinen og fjern akkuen, før du transporterer maskinen. Monter dækslet på den skærende klinge.
15. Før du starter maskinen, skal du omhyggeligt kontrollere, at skæreværktøjet ikke rører ved jorden og andre forhindrer, såsom et træ.
16. Skæreværktøjet skal være udstyret med beskyttelsesskærmen. Lad aldrig maskinen køre med beskadigede beskyttelsesskærme eller uden beskyttelsesskærmene på plads!
17. Kontroller skæretilbehøret hyppigt under brugen for revner eller beskadigelse. Før inspektionen skal du fjerne akkuen og vente, indtil skæretilbehøret stopper helt. Udskift det beskadigede skæretilbehør straks, også selv om det kun har overfladiske revner.
18. Betjen ikke maskinen i dårligt vejr, eller hvis der er risiko for lynnedslag.
19. Sørg for, at der ikke er nogen elledninger, vandrør, gasrør osv., der kan udgøre en fare, hvis de beskadiges ved brug af maskinen.
20. Hold altid i maskinen med begge hænder under anvendelse. Hold aldrig maskinen med én hånd under brug.
21. Hold håndtagene tørre, rene og fri for olie og fedt. Hold alle kølingsluftåbningerne fri for affald.
22. Brug skuldarselen under anvendelse. Hold maskinen fast på din højre side.
23. Rør ikke gearhuset under og umiddelbart efter brug. Gearhuset bliver varmt under brugen og kan forårsage forbrændinger.
24. Hold pause for at undgå at miste kontrollen på grund af træthed. Vi anbefaler, at du tager en pause på 10 til 20 minutter hver time.
25. Undgå farlige miljøer. Brug ikke maskinen på fugtige eller våde steder, og udsæt den ikke for regn. Hvis der kommer vand ind i maskinen, forøger det risikoen for elektrisk stød.
26. Undlad at kaste batterierne i åben ild. Cellen kan eksplodere. Tjek de lokale regler for eventuelle særlige instruktioner vedrørende bortskaffelse.
27. Undlad at åbne eller mishandle batterierne. Lækket elektrolyt er ætsende og kan medføre skader på øjnene eller huden. Den kan være giftig, hvis den indtages.
28. Undlad at oplade batteriet i regnvejr eller under våde forhold.

## Personligt beskyttelsesudstyr

► Fig.1

1. Bær sikkerhedshjelm, beskyttelsesbriller og beskyttelseshandsker som beskyttelse mod flyvende partikler eller faldende genstande.
2. Bær høreværn som f.eks. høreværn for at forhindre høretab.
3. Bær egnet tøj og sko til sikker drift, såsom en arbejdsoverall og solide, skridsikre sko. Undlad at bære løstsiddende tøj eller smykker. Løstsiddende tøj, smykker eller langt hår kan blive fanget i de bevægelige dele.
4. Bær beskyttelseshandsker, før du berører den skærende klinge. Skærende klinger kan skære bare hænder alvorligt.

## Tilbageslag (klinge kast)

1. Tilbageslag (klinge kast) er en pludselig reaktion på en fastklemt eller bundet skærende klinge. Når det sker, slynges maskinen sidelæns eller mod operatøren med stor kraft, hvilket kan forårsage alvorlig personskade.
2. Tilbageslag sker især, når klingesegmentet anvendes i retning mellem klokken 12 og klokken 2 mod faste genstande, buske og træer med en diameter på 3 cm eller derover.

### ► Fig.2

3. Sådan undgår du tilbageslag:
  1. Anvend segmentet mellem klokken 8 og klokken 11.
  2. Anvend aldrig segmentet mellem klokken 12 og klokken 2.
  3. Anvend aldrig segmentet mellem klokken 11 og klokken 12 og mellem klokken 2 og klokken 5, medmindre operatøren er godt uddannet og erfaren og gør dette på egen risiko.
  4. Brug aldrig skærende klinger i nærheden af hårde genstande som f.eks. hegn, vægge, træstammer og sten.
  5. Brug aldrig skærende klinger lodret til anvendelsesformål som f.eks. kantning og klipning af hække.

### ► Fig.3

## Vibration

1. Personer med dårligt blodomløb, der udsættes for kraftige vibrationer, kan risikere beskadigelse af blodkar eller nervesystemet. Vibrationer kan medføre følgende symptomer i fingre, hænder eller håndled: "Sovende" led (følelseløshed), prikken, smerte, stikkende fornemmelse, ændring af hudfarven eller af huden. Søg læge, hvis nogen af disse symptomer opstår!
2. For at mindske risikoen for "hvide fingre", skal du holde hænderne varme under brugen og holde maskinen og tilbehøret i god stand.

## Vigtige sikkerhedsinstruktioner for akkuen

1. Læs alle instruktioner og advarselmærkater på (1) akku-opladeren, (2) akkuen og (3) produktet, som anvender akku.
2. Adskil eller ændr ikke akkuen. Det kan muligvis resultere i en brand, overdreven varme eller eksplosion.
3. Hold straks op med anvendelsen, hvis brugstiden er blevet stærkt afkortet. Fortsat anvendelse kan resultere i risiko for overophedning, forbrændinger og endog eksplosion.
4. Hvis De har fået elektrolytvæske i øjnene, skal De straks skylle den ud med rent vand og derefter øjeblikkeligt søge lægehjælp. I modsat fald kan De miste synet.
5. Vær påpasselig med ikke at komme til at kortslutte akkuen:
  - (1) Rør ikke ved terminalerne med noget ledende materiale.
  - (2) Undgå at opbevare akkuen i en beholder sammen med andre genstande af metal, for eksempel søm, mønter og lignende.
  - (3) Udsæt ikke akkuen for vand eller regn.

Kortslutning af akkuen kan forårsage en kraftig øgning af strømmen, overophedning, mulige forbrændinger og endog værktøjstop.

6. Opbevar og brug ikke maskinen og akkuen på steder, hvor temperaturen muligvis kan nå eller overstige 50 °C.
7. Lad være med at brænde akkuen, selv ikke i tilfælde, hvor den har lidt alvorlig skade eller er fuldstændig udtjent. Akkuen kan eksplodere, hvis man forsøger at brænde den.
8. Slå ikke søm i, skær ikke i, knus, kast, tab ikke akkuen og stød ikke akkuen mod en hård genstand. Sådan adfærd kan muligvis resultere i en brand, overdreven varme eller eksplosion.
9. Anvend ikke en beskadiget akku.
10. De indbyggede litium-ion-batterier er underlagt lovkrav vedrørende farligt gods. Ved kommerciel transport, f.eks. af tredjeparts transportselskaber, skal særlige krav til forpakning og mærkning overholdes. Ved forberedelse af udstyret til forsendelse skal du kontakte en ekspert i farligt gods. Overhold også eventuel mere detaljeret national lovgivning. Tape eller tildæk åbne kontakter, og pak batteriet på en måde, så det ikke kan flytte sig rundt i pakningen.
11. Når akkuen bortskaffes, skal du fjerne den fra maskinen og bortskaffe den på et sikkert sted. Følg de lokale love vedrørende bortskaffelsen af batterier.
12. Brug kun batterierne med de produkter, som Makita specificerer. Hvis batterierne installeres i ikke-kompatible produkter, kan det medføre brand, kraftig varme, eksplosion eller udsivning af elektrolyt.
13. Hvis maskinen ikke skal bruges i længere tid ad gangen, skal du fjerne batteriet fra maskinen.
14. Akkuen kan muligvis under og efter brug være varm, hvilket kan forårsage forbrændinger eller lavtemperaturforbrændinger. Vær påpasselig med håndtering af varme akkuer.
15. Rør ikke terminalen på maskinen straks efter brug, da den bliver varm nok til at forårsage forbrændinger.
16. Sørg for at spåner, støv eller jord ikke sætter sig fast inde i terminalerne, hullerne og rillerne på akkuen. Det kan muligvis medføre dårlig ydelse eller nedbrud af maskinen eller akkuen.
17. Medmindre maskinen understøtter brugen i nærheden af elektriske højspændingsledninger, skal du ikke anvende akkuen i nærheden af elektriske højspændingsledninger. Det kan muligvis medføre funktionsfejl på eller nedbrud af maskinen eller akkuen.
18. Opbevar batteriet utilgængeligt for børn.

## GEM DENNE BRUGSANVISNING.

**⚠FORSIGTIG:** Brug kun originale batterier fra Makita. Brug af uoriginale Makita-batterier, eller batterier som er blevet ændret, kan muligvis medføre brud på batteriet, hvilket kan forårsage brand, personskade eller beskadigelse. Det ugyldiggør også Makita-garantien for Makita-maskinen og opladeren.

## Tips til opnåelse af maksimal akku-levetid

1. Oplad akkuen, inden den er helt afladet. Stop altid værktøjet, og oplad akkuen, hvis De bemærker, at værktøjeffekten er aftagende.
2. Genoplad aldrig en fuldt opladet akku. Overopladning vil afkorte akkuens levetid.
3. Oplad akkuen ved stuetemperatur ved 10 °C - 40 °C. Lad altid en varm akku få tid til at køle af, inden den oplades.
4. Når du ikke anvender akkuen, skal du fjerne den fra maskinen eller opladeren.
5. Oplad akkuen, hvis De ikke skal bruge den i længere tid (mere end seks måneder).

## BESKRIVELSE AF DELENE

► Fig.4

1	Akku	2	Aflåsehåndtag	3	Afbryderknap	4	Bøjle
5	Håndtag	6	Udløserknap	7	Spærre	8	Indikatorlamper
9	Hovedafbryderknap	10	Skuldersele	-	-	-	-

## FUNKTIONSBESKRIVELSE

**⚠ ADVARSEL:** Sørg altid for, at der er slukket for maskinen, og at akkuen er fjernet, før der foretages justeringer eller kontrolleres funktioner på maskinen. Hvis maskinen ikke slås fra, og akkuen ikke fjernes, kan det forårsage alvorlig personskade på grund af utilsigtet start.

### Isætning eller fjernelse af akkuen

**⚠ FORSIGTIG:** Sluk altid for værktøjet, før De monterer eller fjerner akkuen.

**⚠ FORSIGTIG:** Hold værktøjet og akkuen fast ved montering eller fjernelse af akkuen. Hvis De ikke holder værktøjet og akkuen fast, kan de glide ud af hænderne på Dem og forårsage beskadigelse af værktøjet og akkuen eller personskade.

► Fig.5: 1. Rød indikator 2. Knap 3. Akku

Akkuen fjernes ved, at De trækker den ud af værktøjet, idet De skyder knappen på forsiden af akkuen i stilling.

Akkuen monteres ved, at De sætter tungen på akkuen ud for noten i kabinettet og lader den glide på plads. Sæt den hele vejen ind, så den låses på plads med et lille klik. Hvis den røde indikator på oversiden af knappen er synlig, betyder det, at den ikke er tilstrækkeligt låst.

**⚠ FORSIGTIG:** Monter altid akkuen helt, indtil den røde indikator ikke længere er synlig. Hvis dette ikke gøres, kan den falde ud af værktøjet ved et uheld, hvorved De selv eller personer i nærheden kan komme til skade.

**⚠ FORSIGTIG:** Brug ikke magt ved montering af akkuen. Hvis akkuen ikke glider på plads uden problemer, betyder det, at den ikke sættes i på korrekt vis.

## Beskyttelsessystem til værktøj/batteri

Maskinen er forsynet med et maskine-/batteribeskyttelsessystem. Dette system afbryder automatisk strømmen til motoren for at forlænge maskinens og batteriets levetid. Maskinen stopper automatisk under brugen, og indikatorlamperne lyser, hvis maskinen udsættes for et af følgende forhold:

► Fig.6: 1. Indikatorlamper

Farve	Indikatorlamper			Beskyttelsesstatus
	Tændt	Slukket	Blinker	
Grøn				Overbelastning
Rød				Overopledning
Rød				Overafladning

## Overbelastningsbeskyttelse

Hvis maskinen eller batteriet kommer i en af følgende situationer, stopper maskinen automatisk, og indikatorlampen begynder at blinke grønt:

- Maskinen eller batteriet er overbelastet af sammenfiltret ukrudt eller andre rester.
- Maskinen er låst.
- Hovedafbryderknappen er tændt, så længe der trykkes på afbryderknappen.

I denne situation skal du slippe afbryderknappen og fjerne årsagen til overbelastningen om nødvendigt. Efter dette skal du trykke afbryderknappen ind igen for at genoptage betjening.

**⚠ FORSIGTIG:** Inden du fjerner årsagen til overbelastningen, skal du sørge for at slukke for maskinen.

## Overophedningsbeskyttelse for maskine eller batteri

Når maskinen eller akkuen er overophedet, stopper maskinen automatisk, og indikatorlampen lyser rødt. Lad maskinen og/eller batteriet køle ned, før der tændes for maskinen igen.

## Beskyttelse mod overafledning

Når batteriladningen bliver lav, stopper maskinen automatisk. Indikatorlampen begynder at blinke rødt. Hvis maskinen ikke fungerer, selvom kontakterne betjenes, skal du fjerne akkuen fra maskinen og oplade den.

## Indikation af den resterende batteriladning

*Kun til akkuer med indikatoren*

► Fig.7: 1. Indikatorlamper 2. Kontrolknop

Tryk på kontrolknappen på akkuen for at få vist den resterende batteriladning. Indikatorlampen lyser i nogle sekunder.

Indikatorlamper			Resterende ladning
Tændt	Slukket	Blinker	
■	■	■	75% til 100%
■	■	■	50% til 75%
■	■	□	25% til 50%
■	□	□	0% til 25%
▬	□	□	Genoplad batteriet.
■	■	□	Der er muligvis fejl i batteriet.
□	□	■	

**BEMÆRK:** Afhængigt af brugsforholdene og den omgivende temperatur kan indikationen afvige en smule fra den faktiske ladning.

**BEMÆRK:** Den første indikatorlampe (længst mod venstre) vil blinke, når batteribeskyttelsessystemet aktiveres.

## Hovedafbryder

**ADVARSEL:** Sluk altid på hovedafbryderen, når maskinen ikke bruges.

Tryk på hovedafbryderknappen for at tænde for maskinen. For at slukke maskinen skal du trykke og holde hovedafbryderknappen nede, indtil indikatorlamperne slukker.

► Fig.8: 1. Indikatorlamper 2. Hovedafbryderknop

**BEMÆRK:** Indikatorlampen blinker, hvis der trykkes på afbryderknappen under forhold, hvor maskinen ikke kan anvendes. Lampen blinker, hvis du tænder på hovedafbryderen, mens aflåsehåndtaget og afbryderknappen holdes nede.

**BEMÆRK:** Denne maskine har en funktion til automatisk slukning. For at undgå utilsigtet start slukker hovedafbryderen automatisk, når der ikke trykkes på afbryderknappen i en vis periode, efter at der tændes for hovedafbryderen.

## Afbryderbetjening

**ADVARSEL:** Af hensyn til din sikkerhed er maskinen forsynet med et aflåsehåndtag, der forhindrer, at maskinen starter ved et uheld. Brug **ALDRIG** maskinen, hvis den kører, når du blot trykker på afbryderknappen uden at trykke på aflåsehåndtaget. Returner maskinen til vores autoriserede servicecenter til korrekt reparation, **FØR** den benyttes igen.

**ADVARSEL:** Du må **ALDRIG** fastgøre aflåsehåndtaget med tape eller omgå dets formål og funktion.

**FORSIGTIG:** Inden akkuen sættes i maskinen, bør De altid kontrollere, at afbryderknappen fungerer korrekt, og returnerer til "OFF"-positionen, når den slippes.

**FORSIGTIG:** Sæt aldrig fingeren på hovedafbryderknappen og afbryderknappen, når du bærer maskinen. Ellers kan maskinen starte ved et uheld og forårsage personskade.

**BEMÆRKNING:** Tryk ikke hårdt på afbryderknappen uden at trykke på aflåsehåndtaget. Dette kan forårsage afbryderbeskadigelse.

For at forhindre, at der trykkes på afbryderknappen ved et uheld, er den forsynet med et aflåsehåndtag.

► Fig.9: 1. Aflåsehåndtag 2. Afbryderknop

For at starte maskinen skal du tænde på hovedafbryderen og tage fat i håndtaget (aflåsehåndtaget frigives, når du tager fat) og derefter trykke på afbryderknappen. Maskinens hastighed forøges ved at trykke hårdere på afbryderknappen. Slip afbryderknappen for at stoppe maskinen.

## Justering af hastigheden

Du kan vælge maskinens hastighed ved at trykke på hovedafbryderknappen. Hver gang du trykker på hovedafbryderknappen, ændres hastighedsniveauet.

► Fig.10: 1. Indikatorlamper 2. Hovedafbryderknop

Indikatorlamper	Tilstand
	Høj
	Lav

## Elektronisk drejningskontrolfunktion

Maskinen registrerer elektronisk et pludseligt fald i rotationshastigheden, som kan medføre tilbageslag. I så fald stopper maskinen automatisk for at forhindre, at skæreværktøjet fortsætter med at rotere. Slip afbryderknappen for at genstarte maskinen. Fjern årsagen til det pludselige fald i rotationshastighed, og tænd derefter for maskinen.

**BEMÆRK:** Denne funktion er ikke en forebyggende foranstaltning mod tilbageslag.

## SAMLING

**⚠ ADVARSEL:** Sørg altid for, at der er slukket for maskinen, og at akkuen er fjernet, før der foretages nogen form for arbejde på maskinen. Hvis maskinen ikke slås fra, og akkuen ikke fjernes, kan det forårsage alvorlig personskade på grund af utilsigtet start.

**⚠ ADVARSEL:** Start aldrig maskinen, medmindre den er fuldstændigt samlet. Betjening af maskinen i delvis samlet tilstand kan forårsage alvorlig personskade på grund af utilsigtet start.

## Montering af håndtaget

Monter håndtaget med de medfølgende klemmer og bolte. Kontroller, at håndtaget er placeret mellem mellemstykket og pilemærket. Undlad at fjerne eller mindske længden af mellemstykket.  
► Fig.11: 1. Klemme 2. Sekskantmuffebolt 3. Håndtag 4. Pilemærke 5. Mellemstykke

Når du anvender følgende tilbehør, skal du sørge for at montere spærren på håndtaget vha. skruen på spærren.

- Tilbehør til græstrimmer\*
  - Tilbehør til kantskærer
- \*. Kun når metalklinge er monteret.

► Fig.12: 1. Spærre 2. Skrue

## Montering af monteringsrøret

**⚠ FORSIGTIG:** Kontroller altid, at monteringsrøret sidder fast efter installationen. Forkert installation kan medføre, at tilbehøret falder af effektenheden og forårsager personskade.

Monter monteringsrøret på effektenheden.

1. Drej håndtaget på motorenheden mod tilbehørssiden.  
► Fig.13: 1. Håndtag

2. Fjern hættten på tilbehøret. Juster stiften i forhold til pilemærket, og indsæt monteringsrøret, indtil udløserknappen kommer op.  
► Fig.14: 1. Udløserknop 2. Pilemærke 3. Stift

3. Drej håndtaget mod motorenhedssiden.  
► Fig.15: 1. Håndtag

Sørg for, at overfladen på håndtaget ligger parallelt med røret.

For at fjerne røret skal du dreje håndtaget mod tilbehørssiden og trække røret ud, idet der trykkes ned på udløserknappen.

► Fig.16: 1. Udløserknop 2. Håndtag 3. Rør

## Justering af håndtagspositionen

Juster håndtagets position for at opnå behagelig håndtering af maskinen.

Løs sekskantmuffebolten på håndtaget. Flyt håndtaget til en behagelig arbejdsstilling, og stram derefter bolten.  
► Fig.17: 1. Håndtag 2. Sekskantmuffebolt

## Montering af skulderselen

**⚠ ADVARSEL:** Vær yderst omhyggelig med at bevare kontrollen over maskinen til enhver tid. Lad ikke maskinen blive slynget tilbage mod dig selv eller andre i arbejdsområdet. Hvis du ikke bevarer kontrollen over maskinen, kan det forårsage alvorlig personskade for tilskueren og operatøren.

**⚠ FORSIGTIG:** Når du anvender maskinen kombineret med en strømforsyning af rygsæktypen som fx en bærbar strømforsyning, skal du ikke anvende den skuldersæle, som er inkluderet i pakken med maskinen, men benytte det hængende bånd som anbefales af Makita.

Hvis du anvender den skuldersæle, som er inkluderet i pakken med maskinen, og skuldersælen fra strømforsyningen af rygsæktypen på samme tid, er fjernelse af maskinen eller strømforsyningen af rygsæktypen svær i et nødstilfælde, og det kan muligvis forårsage en ulykke eller personskade. Bed et autoriseret Makita-servicecenter angående det anbefalede hængende bånd.

**⚠ FORSIGTIG:** Brug altid skuldersælen monteret på maskinen. Juster skuldersælen efter brugerens størrelse før anvendelsen for at forebygge træthed.

**⚠ FORSIGTIG:** Før brugen skal du kontrollere, at skuldersælen er korrekt monteret på maskinens bøjle.

1. Anvend skuldersælen på din venstre skulder.  
► Fig.18

2. Hægt krogen på skulderstroppen til maskinens bøjle.  
► Fig.19: 1. Bøjle 2. Krog

3. Juster skuldersælen til en komfortabel position før brug.  
► Fig.20

Skuldersælen har en metode til hurtig frigørelse. Klem blot siderne af spændet sammen for at frigøre maskinen fra skuldersælen.  
► Fig.21: 1. Spænde

## Opbevaring af unbrakonøgle

**⚠ FORSIGTIG:** Pas på ikke at lade unbrakonøglen sidde i maskinhovedet. Dette kan medføre personskade og/eller beskadigelse af maskinen.

Når sekskantnøglen ikke bruges, skal den opbevares som vist for at forhindre, at den bliver væk.  
► Fig.22: 1. Håndtag 2. Sekskantnøgle

## VEDLIGEHOLDELSE

**⚠ ADVARSEL:** Sørg altid for, at der er slukket for maskinen, og at akkuen er fjernet, før du forsøger at udføre inspektion eller vedligeholdelse på maskinen. Hvis maskinen ikke slås fra, og akkuen ikke fjernes, kan det forårsage alvorlig personskade på grund af utilsigtet start.

**BEMÆRKNING:** Anvend aldrig benzin, rensebenzin, fortynder, alkohol og lignende. Det kan medføre misfarvning, deformation eller revner.

For at opretholde produktets SIKKERHED og PÅLIDELIGHED må reparation, vedligeholdelse eller justering kun udføres af et autoriseret Makita servicecenter eller fabrikksservicecenter med anvendelse af Makita reservedele.

## Rengøring af maskinen

Rengør maskinen ved at aftørre støv, snavs eller afskåret græs med en tør klud eller en klud, der er dyppet i sæbevand og vredet. For at undgå overophedning af maskinen skal du sørge for at fjerne afskåret græs eller affald, som sidder fast på maskinens udluftning.

## Batteriskærm

**⚠ ADVARSEL:** Undlad at fjerne batteriskærmen. Undlad at bruge maskinen, hvis batteriskærmen er fjernet eller beskadiget. Direkte slag mod akkuen kan medføre fejl i batteriet og forårsage personskade og/eller brand. Kontakt dit autoriserede servicecenter for reparation, hvis batteriskærmen er deformeret eller beskadiget.

► Fig.23: 1. Batteriskærm

## FEJLFINDING

Udfør selv en inspektion, inden De anmoder om reparation. Hvis De opdager et problem, som ikke er forklaret i brugsanvisningen, må De ikke forsøge at adskille maskinen. Rådfør Dem i stedet med et autoriseret Makita Servicecenter, og brug altid originale Makita udskiftningsdele til reparationer.

Unormal tilstand	Sandsynlig årsag (fejl)	Afhjælpning
Motoren kører ikke.	Akkuen er ikke indsat.	Indsæt akkuen.
	Problem med batteriet (for lav spænding)	Genoplad batteriet. Udskift batteriet, hvis genopladning ikke er effektiv.
	Drevsystemet fungerer ikke korrekt.	Kontakt det lokale autoriserede servicecenter for reparation.
Motoren holder op med at køre efter kort tids brug.	Batteriets opladningsniveau er for lavt.	Genoplad batteriet. Udskift batteriet, hvis genopladning ikke er effektiv.
	Overophedning.	Hold op med at bruge maskinen, så den kan køle ned.
Den når ikke det maksimale omdrejningstal.	Batteriet er indsat forkert.	Indsæt akkuen som beskrevet i denne brugervejledning.
	Batteriladningen falder.	Genoplad batteriet. Udskift batteriet, hvis genopladning ikke er effektiv.
	Drevsystemet fungerer ikke korrekt.	Kontakt det lokale autoriserede servicecenter for reparation.

## EKSTRAUDSTYR

**⚠ FORSIGTIG:** Det følgende tilbehør og ekstraudstyr er anbefalet til brug med Deres Makita maskine, der er beskrevet i denne brugsanvisning. Anvendelse af andet tilbehør eller ekstraudstyr kan udgøre en risiko for personskade. Anvend kun tilbehør og ekstraudstyr til det beskrevne formål.

Hvis De behøver hjælp ved valg af tilbehør eller ønsker yderligere informationer, bedes De kontakte Deres lokale Makita servicecenter.

Se i afsnittet "Godkendt tilbehør" vedrørende de relevante modeller for denne maskine.

- Tilbehør til græstrimmer
- Tilbehør til hækkeklipper
- Tilbehør til buskrydder

- Tilbehør til stangsav
- Tilbehør til kultivator
- Tilbehør til kantskærer
- Tilbehør til kaffehøster
- Tilbehør til skaffforlænger
- Tilbehør til motorbørste
- Tilbehør til motorfejmaskine
- Blæsertilbehør
- Original Makita-akku og oplader

**BEMÆRK:** Nogle ting på denne liste kan være inkluderet i værktøjspakken som standardtilbehør. Det kan være forskellige fra land til land.