

<b>EN</b>	<b>Cordless Fan</b>	<b>INSTRUCTION MANUAL</b>	<b>5</b>
<b>FR</b>	<b>Ventilateur Sans Fil</b>	<b>MANUEL D'INSTRUCTIONS</b>	<b>12</b>
<b>DE</b>	<b>Akku-Lüfter</b>	<b>BETRIEBSANLEITUNG</b>	<b>19</b>
<b>IT</b>	<b>Ventilatore a batteria</b>	<b>ISTRUZIONI PER L'USO</b>	<b>26</b>
<b>NL</b>	<b>Accuventilator</b>	<b>GEBRUIKSAANWIJZING</b>	<b>34</b>
<b>ES</b>	<b>Ventilador Inalámbrico</b>	<b>MANUAL DE INSTRUCCIONES</b>	<b>41</b>
<b>PT</b>	<b>Ventilador a Bateria</b>	<b>MANUAL DE INSTRUÇÕES</b>	<b>48</b>
<b>DA</b>	<b>Ledningsfri ventilator</b>	<b>BRUGSANVISNING</b>	<b>55</b>
<b>EL</b>	<b>Φορητός ανεμιστήρας</b>	<b>ΕΓΧΕΙΡΙΔΙΟ ΟΔΗΓΙΩΝ</b>	<b>62</b>
<b>TR</b>	<b>Akülü Fan</b>	<b>KULLANMA KILAVUZU</b>	<b>70</b>
<b>SV</b>	<b>Trådlös fläkt</b>	<b>BRUKSANVISNING</b>	<b>77</b>
<b>NO</b>	<b>Batteridreven vifte</b>	<b>BRUKSANVISNING</b>	<b>84</b>
<b>FI</b>	<b>Akkukäyttöinen tuuletin</b>	<b>KÄYTTÖOHJE</b>	<b>91</b>
<b>LV</b>	<b>Bezvadu ventilators</b>	<b>LIETOŠANAS INSTRUKCIJA</b>	<b>98</b>
<b>LT</b>	<b>Belaidis ventiliatorius</b>	<b>NAUDOJIMO INSTRUKCIJA</b>	<b>105</b>
<b>ET</b>	<b>Juhtmeta ventilaator</b>	<b>KASUTUSJUHEND</b>	<b>112</b>
<b>PL</b>	<b>Wentylator akumulatorowy</b>	<b>INSTRUKCJA OBSŁUGI</b>	<b>119</b>
<b>HU</b>	<b>Akkumulátoros ventilátor</b>	<b>HASZNÁLATI KÉZIKÖNYV</b>	<b>127</b>
<b>SK</b>	<b>Akkumulátorový ventilátor</b>	<b>NÁVOD NA OBSLUHU</b>	<b>134</b>
<b>CS</b>	<b>Akkumulátorový ventilátor</b>	<b>NÁVOD K OBSLUZE</b>	<b>141</b>
<b>SL</b>	<b>Brezžični ventilator</b>	<b>NAVODILA ZA UPORABO</b>	<b>148</b>
<b>SQ</b>	<b>Ventilator me bateri</b>	<b>MANUALI I PËRDORIMIT</b>	<b>155</b>
<b>BG</b>	<b>Вентилатор с акумулаторно захранване</b>	<b>РЪКОВОДСТВО ЗА ЕКСПЛОАТАЦИЯ</b>	<b>162</b>
<b>HR</b>	<b>Bežični ventilator</b>	<b>PRIRUČNIK S UPUTAMA</b>	<b>170</b>
<b>MK</b>	<b>Безжичен вентилатор</b>	<b>УПАТСТВО ЗА УПОТРЕБА</b>	<b>177</b>
<b>SR</b>	<b>Бежични вентилатор</b>	<b>УПУТСТВО ЗА УПОТРЕБУ</b>	<b>185</b>
<b>RO</b>	<b>Ventilator fără cablu</b>	<b>MANUAL DE INSTRUCȚIUNI</b>	<b>192</b>
<b>UK</b>	<b>Акумуляторний вентилятор</b>	<b>ІНСТРУКЦІЯ З ЕКСПЛУАТАЦІЇ</b>	<b>199</b>
<b>RU</b>	<b>Акумуляторный Вентилятор</b>	<b>РУКОВОДСТВО ПО ЭКСПЛУАТАЦИИ</b>	<b>207</b>
<b>KK</b>	<b>Акумуляторлы желдеткіш</b>	<b>ПАЙДАЛАНУ ЖӨНІНДЕГІ НҮСҚАУЛЫҚ</b>	<b>215</b>
<b>ZHTW</b>	<b>充電式電風扇</b>	<b>使用說明書</b>	<b>223</b>



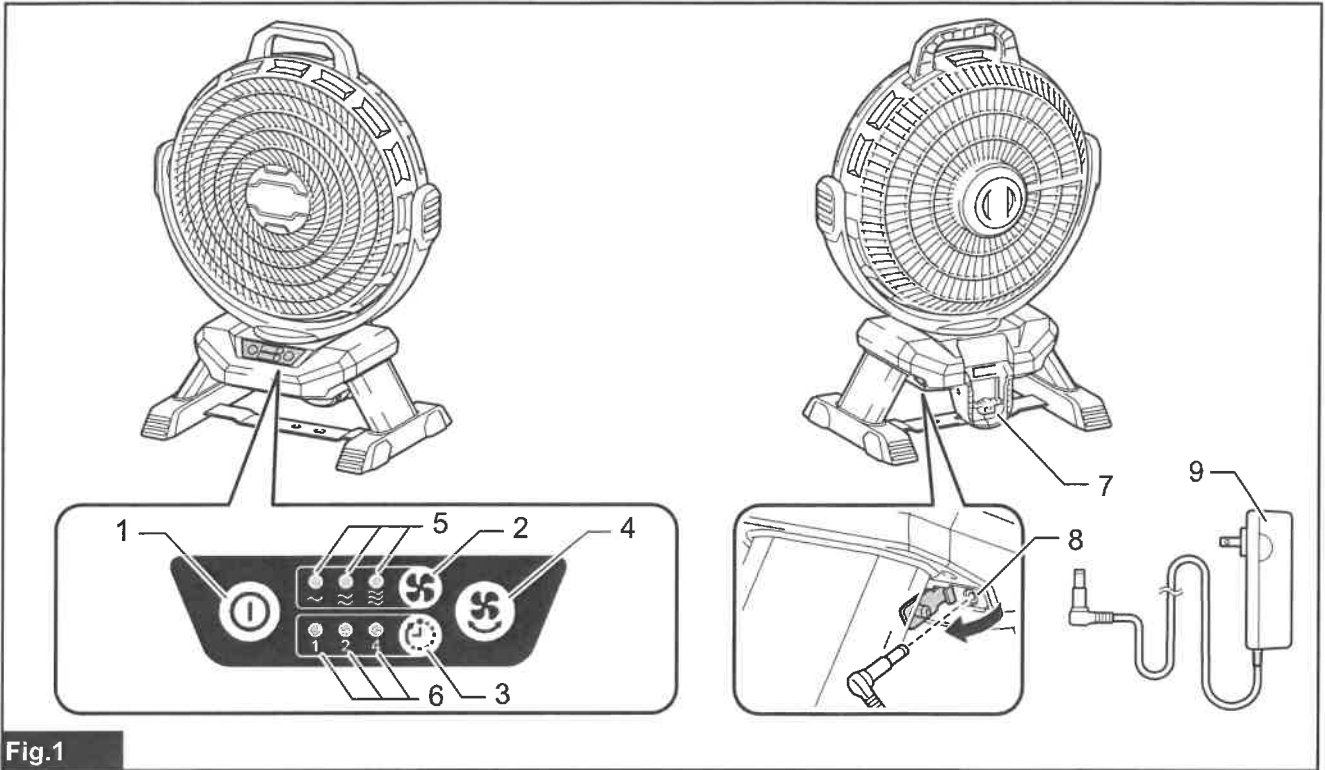


Fig.1

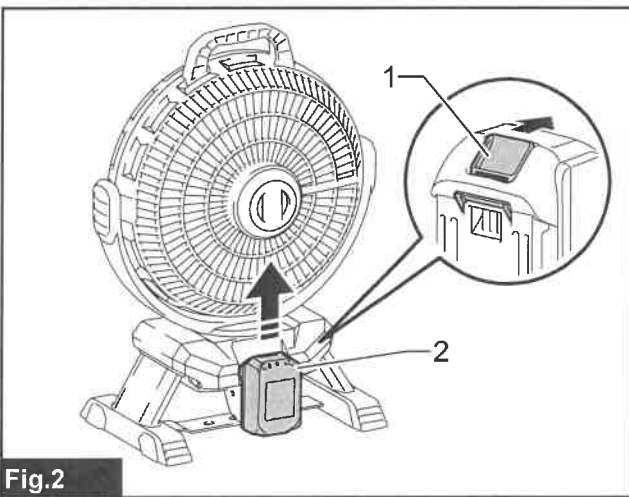


Fig.2

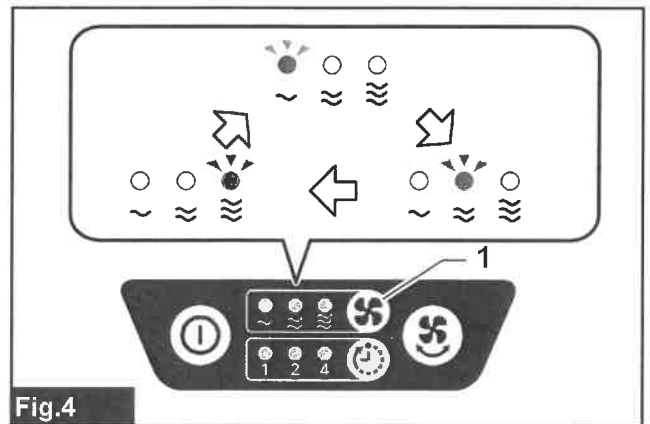


Fig.4

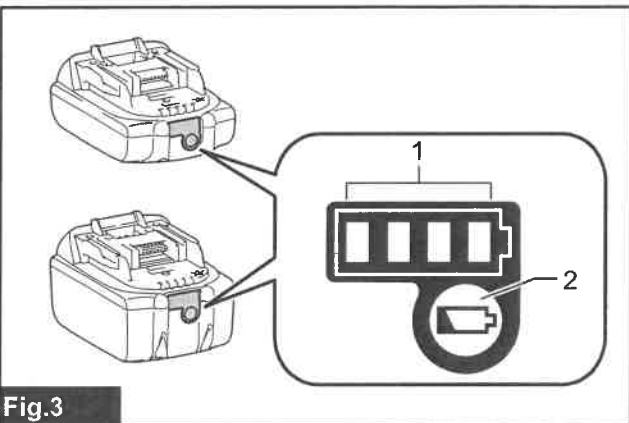


Fig.3

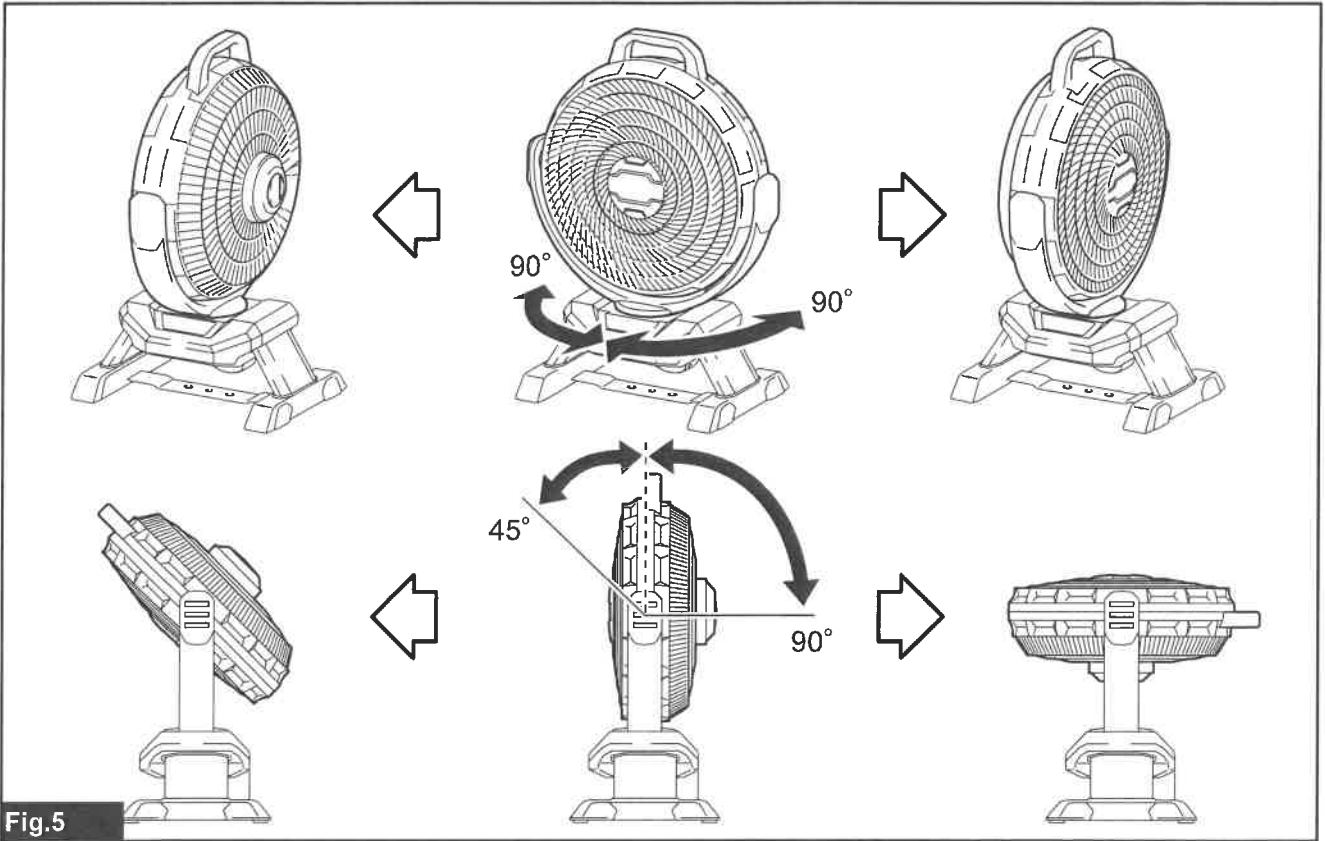


Fig.5

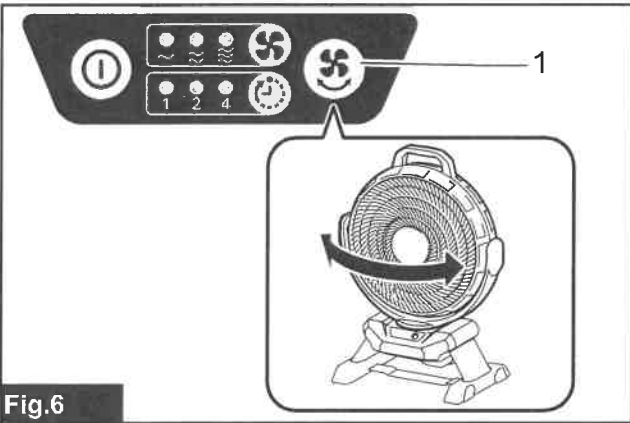


Fig.6

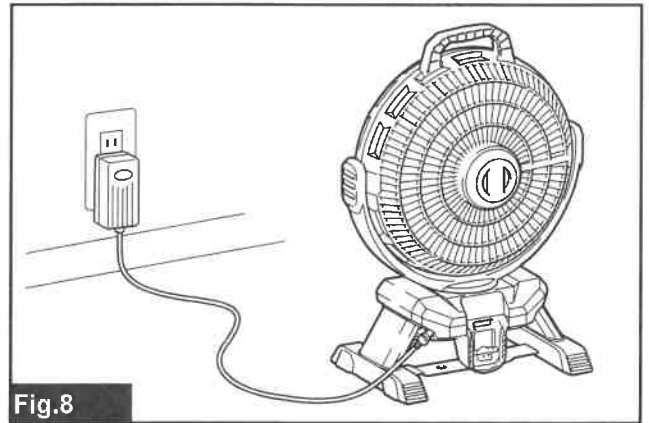


Fig.8

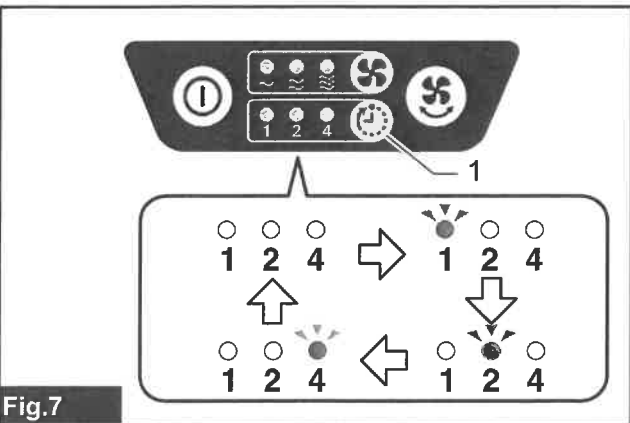


Fig.7

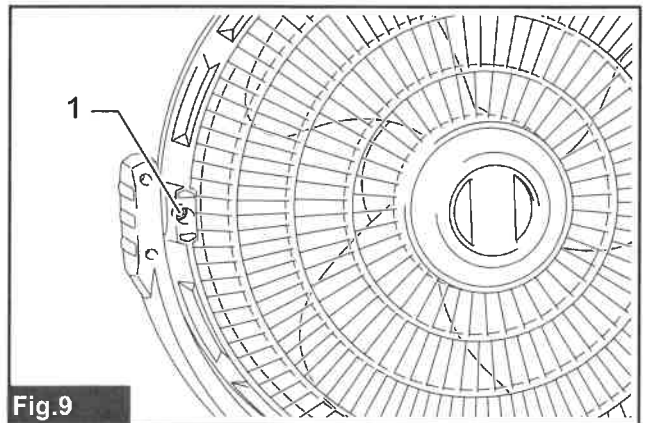
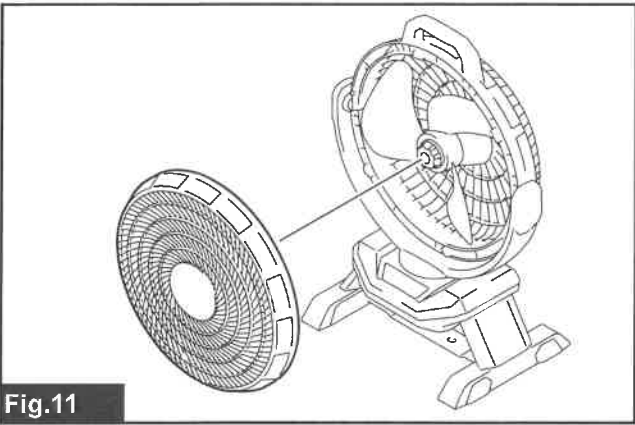
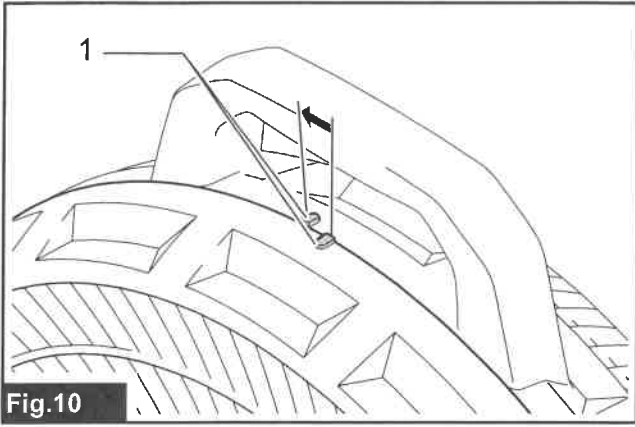


Fig.9



### ADVARSEL

- For brugere i Europa: Dette apparat kan bruges af børn på 8 år og derover samt af personer med nedsatte fysiske, sensoriske eller mentale evner eller manglende erfaring eller viden, hvis de er under opsyn eller har modtaget instruktion i sikker brug af apparatet og forstår de farer, der er involveret. Børn må ikke lege med apparatet. Rengøring og brugervedligeholdelse må ikke udføres af børn, som ikke er under opsyn.
- For brugere uden for Europa: Dette apparat er ikke beregnet til brug af personer (herunder børn) med reducerede fysiske, sensoriske eller mentale færdigheder eller manglende erfaring eller kendskab, medmindre de er overvåget eller instrueret i brug af apparatet af en person, der er ansvarlig for deres sikkerhed. Børn skal overvåges for at sikre, at de ikke leger med apparatet.

### SPECIFIKATIONER

Denne ventilator er udstyret med 3-trins hastighedskontrol, ventilatorhoved med oscillation-funktion og auto sluk-funktion. Strømforsyningen kan være med Makita akku eller vekselstrømsadapter.

Model:	DCF301	
Mærkespænding	D.C. 14,4 V / 18 V	
Vekselstrømsadapter	Indgang	100 - 240 V, 50 / 60 Hz, 1,2 A maks.
	Udgang	12 V, 3,5 A
Dimensioner (L x B x H)	261 x 439 x 602 mm	
Nettovægt (uden akku)	3,8 kg	

- På grund af vores kontinuerlige forsknings- og udviklingsprogrammer kan hosstående specifikationer blive ændret uden varsel.
- Specifikationer kan variere fra land til land.

### Anvendelig akku og oplader

Akku	14,4 V DC-model	BL1415N / BL1430B / BL1440 / BL1460B
	18 V DC-model	BL1815N / BL1820B / BL1830B / BL1840B / BL1850B / BL1860B
Oplader	DC18RC / DC18RD / DC18RE / DC18SD / DC18SE / DC18SF / DC18SH	

- Nogle af de akkuer og opladere, der er angivet ovenfor, er muligvis ikke tilgængelige, afhængigt af hvilket område du bor i.

**▲ADVARSEL:** Brug kun de akkuer og opladere, der er angivet ovenfor. Brug af andre akkuer og opladere kan medføre personskade og/eller brand.

## Batteriets driftstid

Følgende tabel henviser til nogle af Makitas akkuer. Den estimerede driftstid for et fuldt opladet batteri er vist:

Akku	Vindhastighed		
	Høj	Middel	Lav
BL1460B	160 min	320 min	630 min
BL1860B	215 min	430 min	850 min

## Symboler

Følgende viser de symboler, der muligvis anvendes til udstyret. Sørg for, at du forstår deres betydning før brugen.



Læs betjeningsvejledningen.



Ni-MH  
Li-ion

Kun for lande inden for EU  
På grund af tilstedeværelsen af farlige komponenter i udstyret kan affald af elektrisk og elektronisk udstyr, akkumulatører og batterier have en negativ indvirkning på miljøet og folkesundheden.

Bortskaf ikke elektriske og elektroniske apparater eller batterier sammen med husholdningsaffald!

I overensstemmelse med EF-direktiv om affaldshåndtering af elektrisk og elektronisk udstyr og om akkumulatører og batterier og affaldsakkumulatører og -batterier, og i overensstemmelse med national lovgivning, skal brugt elektrisk udstyr, batterier og akkumulatører opbevares separat og leveres til et separat indsamlingssted for kommunalt affald, der er etableret i henhold til bestemmelserne om miljøbeskyttelse. Dette er angivet ved symbolet på den krydsede skraldespand, der er placeret på udstyret.



Kun for landene i EU  
Korrekt bortskaffelse af dette produkt  
Denne mærkning angiver, at dette produkt ikke skal bortskaffes sammen med andet husholdningsaffald inden for EU. For at forhindre skader på miljøet eller menneskers helbred pga. ukontrolleret bortskaffelse af affald skal du ansvarligt aflevere det til genbrug og fremme bæredygtig genanvendelse af materielle ressourcer. For at returnere din brugte enhed skal du anvende returnerings- og indsamlingsordningerne, eller kontakte den forhandler hvorfra produktet blev anskaffet. De kan modtage dette produkt til miljømæssig sikker genanvendelse.  
Brugt elektrisk og elektronisk udstyr kan have en negativ indvirkning på miljøet og folkesundheden på grund af tilstedeværelsen af farlige komponenter i udstyret.

## Tilsigtet anvendelse

Apparatet er beregnet til at generere luftgennemstrømning.

## SIKKERHEDSADVARSLER

For at forhindre alvorlig personskade, læs og forstå alle advarsler og instruktioner før brug.

**Denne vejledning skal bruges til oplysninger om sikkerhedsadvarsler og forholdsregler, montering, drift, inspektion og vedligeholdelsesprocedurer. Opbevar denne brugervejledning på et sikkert og tørt sted til fremtidig reference.**

## VIGTIGE SIKKERHEDSINSTRUKTIONER

Ved brug af et elektrisk apparat skal de grundlæggende forholdsregler altid følges, herunder følgende:

**LÆS ALLE INSTRUKTIONER, FØR DETTE APPARAT ANVENDES.**

## ADVARSEL

**For at reducere risikoen for brand, elektrisk stød eller personskade:**

1. Må ikke udsættes for regn. Opbevares indendørs.
2. Må ikke benyttes som legetøj. Nøje overvågning er nødvendig, hvis den anvendes af eller i nærheden af børn.
3. Må kun anvendes som beskrevet i denne brugervejledning. Anvend kun tilbehør, som anbefales af producenten.
4. Må ikke anvendes med et defekt batteri. Hvis apparatet ikke virker efter hensigten, er blevet tabt, beskadiget, efterladt udendørs eller har været tabt i vand, skal det indleveres til et servicecenter.
5. Håndter ikke apparatet med våde hænder.
6. Stik ikke nogen genstande ind i åbningerne.
7. Hold hår, løs beklædning, fingre og alle dele af kroppen væk fra åbninger og bevægende dele.
8. Deaktiver alle kontroller før afmontering af batteriet.
9. Brug kun vekselstrømsadapteren og opladeren, som medfølger fra producenten. Tilbehør, der kan være egnet til apparatet, kan være forbundet med fare, når det bruges på andre apparater.
10. Oplad ikke batteriet udendørs.
11. Må ikke udsættes for brand eller høje temperaturer.
12. Må ikke anvendes i nærheden af åben ild, glødende brændestykker eller i eksplosiv atmosfære, f.eks. ved tilstedeværelse af brændbare væsker, gasser eller støv. Apparatet skaber gnister, der kan antænde støv eller dampe.

13. Brug aldrig apparatet i fugtige omgivelser som f. eks i et badeværelse.
14. Dette apparat er kun til indendørs brug. Brug aldrig apparatet udendørs.
15. Dette apparat er beregnet til husholdningsbrug.
16. Læs denne brugervejledning og brugervejledningen til opladeren omhyggeligt før brug.
17. Afbryd straks anvendelsen, hvis du bemærker noget unormalt under brugen.
18. Hvis du kommer til at tabe eller støde til apparatet, så kontroller det grundigt for revner eller anden beskadigelse inden brugen.
19. Hold apparatet på afstand af komfurer eller andre varmekilder.
20. Apparatet må ikke anvendes, hvis det er knækket, bøjet, revnet eller hvis det indeholder beskadigede dele. Ethvert apparat, der forekommer beskadiget på nogen måde eller virker unormalt, skal straks tages ud af brug. Kontroller før hver betjening.
21. Lad ikke apparatet være tændt og uden opsyn.
22. Overbelast ikke vekselstrømsadapteren. Brug aldrig vekselstrømsadapterens ledning til at bære apparatet eller til at trække stikket ud af stikkontakten. Hold vekselstrømsadapteren væk fra varme, olie, skarpe kanter og bevægelige dele. Udskift en beskadiget adapter øjeblikkeligt. En beskadiget adapter kan øge risikoen for elektrisk stød.

#### Brug og vedligeholdelse af batteriet

1. **Oplad kun med den oplader, som producenten angiver** En oplader, der passer til én type batteri, kan forårsage brand, hvis den anvendes med et andet batteri.
2. **Brug kun el-værktøjer sammen med de tilhørende batteripakker.** Brug af andre batteripakker kan forårsage personskade og brand.
3. **Når batteripakker ikke anvendes, skal de holdes borte fra andre metalgenstande som papirclips, mønter, nøgler, søm, skruer og andre små metalgenstande, der kan skabe forbindelse mellem terminalerne.** Hvis batteriets terminaler kortsluttes, kan det forårsage brand.
4. **I tilfælde af misbrug kan der sprøjte væske ud fra batteriet. Undgå kontakt. Skyl med vand, hvis De kommer i kontakt med væsken. Søg læge, hvis De får væske i øjet.** Væske, der sprøjter ud fra batteriet, kan medføre irritation eller forbrændinger.
5. **Undlad at bruge en akku eller maskine, der er beskadiget eller ændret.** Beskadigede eller ændrede batterier kan fungere uforudsigeligt og medføre brand, eksplosion eller risiko for personskade.
6. **Undlad at udsætte en akku eller maskine for brand eller høje temperaturer.** Udsættelse for brand eller temperaturer på over 130 °C kan medføre eksplosion.
7. **Følg alle instruktioner vedrørende opladning, og undlad at oplade akkuen eller maskinen uden for det temperaturinterval, der er angivet i instruktionerne.** Opladning, der udføres forkert eller ved temperaturer uden for det angivne temperaturinterval, kan beskadige batteriet og medføre øget risiko for brand.

## BRUG OG VEDLIGEHOLDELSE AF LEDNINGSFRI VENTILATOR

1. Brug den korrekte ledningsfri ventilator til formålet. Brug ikke ventilatoren til andre formål end dem, den er beregnet til.
2. Apparatet kan fungere med Makita Li-ion akku, der er angivet i afsnittet "SPECIFIKATIONER" i denne brugervejledning eller vekselstrømsadapter. Brug af andre batterier kan udgøre en risiko for brand. Oplad kun batterierne med den specificerede batterioplader. En oplader, der passer til én type batteri, kan udgøre en risiko for brand, når den bruges sammen med et andet batteri.
3. Opbevar et stillestående apparat utilgængeligt for børn og andre utrænede personer.
4. Afbryd akkuen og vekselstrømsadapteren fra strømkilden, før apparatet opbevares og før der udføres eftersyn, vedligeholdelses- eller rengøringsprocedurer. Sådanne forebyggende sikkerhedsforanstaltninger mindsker risikoen for, at apparatet starter ved et uheld.
5. Når akkuen ikke er i brug, skal den holdes væk fra andre metalgenstande. Afkortning af batteriterminalerne sammen kan forårsage gnister, forbrændinger eller brand.
6. Afbryd apparatet og lad det køle af, inden du udfører inspektion, vedligeholdelse, rengøringsprocedurer eller opbevarer det.
7. Tillad ikke, at fortrolighed med apparatet gør dig skødesløs. Husk at en uforsigtig brøkdæl af et sekund er nok til at forårsage alvorlig personskade.
8. Anbring altid apparatet på et jævnt og stabilt underlag. Hvis apparatet falder, kan det medføre personskade eller beskadigelse af apparatet.
9. Brug ikke batterier, tilbehør eller udstyr, der ikke er anbefalet af producenten af dette apparat. Brug af batterier, tilbehør eller udstyr, der ikke er anbefalet, kan medføre alvorlig personskade.
10. Hold hår og løs beklædning såsom et tørklæde væk fra ventilatoren. Det kan blive fanget i ventilatoren og medføre personskade.
11. Sørg for, at afbryderen er slået fra, før apparatet tages op eller bæres. Hvis du bærer apparatet med fingeren på afbryderen, kan det medføre uheld.
12. Man må ikke ændre eller forsøge på at reparere apparatet eller akkuen, undtaget som angivet i instruktionerne for brug og vedligeholdelse.

## SERVICE

1. Service på dette apparat bør kun udføres af en kvalificeret servicetekniker. Service eller vedligeholdelse udført af ukvalificeret personale kan medføre risiko for personskade.
2. Brug kun identiske reservedele ved servicering på apparatet. Brug af uautoriserede dele eller undladelse af at følge vedligeholdelsesinstruktionerne kan udgøre en risiko for elektrisk stød eller personskade.
3. Brænd ikke apparatet, selvom det er alvorligt beskadiget. Batterierne kan eksplodere ved brand. Apparatet skal bortskaffes i overensstemmelse med lokale regulativer.

## Vigtige sikkerhedsinstruktioner for akkuen

1. Læs alle instruktioner og advarselmærkater på (1) akku-opladeren, (2) akkuen og (3) produktet, som anvender akku.
2. Adskil eller ændr ikke akkuen. Det kan muligvis resultere i en brand, overdreven varme eller eksplosion.
3. Hold straks op med anvendelsen, hvis brugstiden er blevet stærkt afkortet. Fortsat anvendelse kan resultere i risiko for overophedning, forbrændinger og endog eksplosion.
4. Hvis De har fået elektrolytvæske i øjnene, skal De straks skylle den ud med rent vand og derefter øjeblikkeligt søge lægehjælp. I modsat fald kan De miste synet.
5. Vær påpasselig med ikke at komme til at kortslutte akkuen:
  - (1) Rør ikke ved terminalerne med noget ledende materiale.
  - (2) Undgå at opbevare akkuen i en beholder sammen med andre genstande af metal, for eksempel søm, mønter og lignende.
  - (3) Udsæt ikke akkuen for vand eller regn. Kortslutning af akkuen kan forårsage en kraftig øgning af strømmen, overophedning, mulige forbrændinger og endog værktøjstop.
6. Opbevar og brug ikke maskinen og akkuen på steder, hvor temperaturen muligvis kan nå eller overstige 50 °C.
7. Lad være med at brænde akkuen, selv ikke i tilfælde, hvor den har lidt alvorlig skade eller er fuldstændig udtjent. Akkuen kan eksplodere, hvis man forsøger at brænde den.
8. Slå ikke søm i, skær ikke i, knus, kast, tab ikke akkuen og stød ikke akkuen mod en hård genstand. Sådant adfærd kan muligvis resultere i en brand, overdreven varme eller eksplosion.
9. Anvend ikke en beskadiget akku.
10. De indbyggede litium-ion-batterier er underlagt lovkrav vedrørende farligt gods. Ved kommerciel transport, f.eks. af tredjeparts transportselskaber, skal særlige krav til forpakning og mærkning overholdes. Ved forberedelse af udstyret til forsendelse skal du kontakte en ekspert i farligt gods. Overhold også eventuel mere detaljeret national lovgivning. Tape eller tildæk åbne kontakter, og pak batteriet på en måde, så det ikke kan flytte sig rundt i pakningen.
11. Når akkuen bortskaffes, skal du fjerne den fra maskinen og bortskaffe den på et sikkert sted. Følg de lokale love vedrørende bortskaffelsen af batterier.
12. Brug kun batterierne med de produkter, som Makita specificerer. Hvis batterierne installeres i ikke-kompatible produkter, kan det medføre brand, kraftig varme, eksplosion eller udsivning af elektrolyt.
13. Hvis maskinen ikke skal bruges i længere tid ad gangen, skal du fjerne batteriet fra maskinen.
14. Akkuen kan muligvis under og efter brug være varm, hvilket kan forårsage forbrændinger eller lavtemperaturforbrændinger. Vær påpasselig med håndtering af varme akkuer.
15. Rør ikke terminalen på maskinen straks efter brug, da den bliver varm nok til at forårsage forbrændinger.
16. Sørg for at spåner, støv eller jord ikke sætter sig fast inde i terminalerne, hullerne og rillerne på akkuen. Det kan muligvis medføre dårlig ydelse eller nedbrud af maskinen eller akkuen.
17. Medmindre maskinen understøtter brugen i nærheden af elektriske højspændingsledninger, skal du ikke anvende akkuen i nærheden af elektriske højspændingsledninger. Det kan muligvis medføre funktionsfejl på eller nedbrud af maskinen eller akkuen.
18. Opbevar batteriet utilgængeligt for børn.

## GEM DENNE BRUGSANVISNING.

**⚠ FORSIGTIG:** Brug kun originale batterier fra Makita. Brug af uoriginale Makita-batterier, eller batterier som er blevet ændret, kan muligvis medføre brud på batteriet, hvilket kan forårsage brand, personskade eller beskadigelse. Det ugyldiggør også Makita-garantien for Makita-maskinen og opladeren.

## Tips til opnåelse af maksimal akku-levetid

1. Oplad akkuen, inden den er helt afladet. Stop altid værktøjet, og oplad akkuen, hvis De bemærker, at værktøjeffekten er aftagende.
2. Genoplad aldrig en fuldt opladet akku. Overopladning vil afkorte akkuens levetid.
3. Oplad akkuen ved stuetemperatur ved 10 °C - 40 °C. Lad altid en varm akku få tid til at køle af, inden den oplades.
4. Når du ikke anvender akkuen, skal du fjerne den fra maskinen eller opladeren.
5. Oplad akkuen, hvis De ikke skal bruge den i længere tid (mere end seks måneder).

## BESKRIVELSE AF DELENE

► Fig.1

1	Tænd/sluk-knap	2	Knap til ændring af vindhastighed	3	Auto-sluk-knap
4	Oscillationsknap	5	Indikator for vindhastighed	6	Auto-sluk-indikator
7	Batterilomme	8	12V DC-stikkontakt	9	Vekselstrømsadapter



## FUNKTIONSBESKRIVELSE

**⚠ FORSIGTIG:** Sørg altid for, at apparatet er slukket, og at akkuen fjernes, før der udføres justering eller kontrol af funktioner på apparatet.

### Isætning eller fjernelse af akkuen

**⚠ FORSIGTIG:** Sluk altid for apparatet før montering eller afmontering af akkuen.

**⚠ FORSIGTIG:** Hold apparatet og akkuen fast ved montering eller afmontering af akkuen. Hvis du ikke holder fast i apparatet og akkuen, kan de glide ud af hænderne på dig og medføre beskadigelse af apparatet og akkuen eller personskade.

Akkuen fjernes ved, at den trækkes ud af apparatet, idet der skydes på knappen på forsiden af akkuen.

For at installere akkuen skal du rette tungen på akkuen ind med rillen i kabinettet og skubbe den ind på plads. Sæt den hele vejen ind, så den låses på plads med et lille klik.

► Fig.2: 1. Knap 2. Akku

**⚠ FORSIGTIG:** Sæt altid akkuen helt ind. Hvis dette ikke gøres, kan den falde ud af apparatet ved et uheld og forårsage skade på dig selv eller andre omkring dig.

**⚠ FORSIGTIG:** Brug ikke magt ved montering af akkuen. Hvis akkuen ikke glider på plads uden problemer, betyder det, at den ikke sættes i på korrekt vis.

### Indikation af den resterende batteriladning

*Kun til akkuer med indikatoren*

► Fig.3: 1. Indikatorlamper 2. Kontrolknap

Tryk på kontrolknappen på akkuen for at få vist den resterende batteriladning. Indikatorlampen lyser i nogle sekunder.

Indikatorlamper			Resterende ladning
Tændt	Slukket	Blinker	
■	□	◐	75% til 100%
■ ■ ■ ■			50% til 75%
■ ■	□ □		25% til 50%
■	□ □ □		0% til 25%
◐	□ □ □		Genoplad batteriet.
■ ■	□ □		Der er muligvis fejl i batteriet.
□ □	■ ■		

**BEMÆRK:** Afhængigt af brugsforholdene og den omgivende temperatur kan indikationen afvige en smule fra den faktiske ladning.

**BEMÆRK:** Den første indikatorlampe (længst mod venstre) vil blinke, når batteribeskyttelsessystemet aktiveres.

### Beskyttelsessystem til apparatet og batteriet

Apparatet er udstyret med et beskyttelsessystem. Systemet afbryder automatisk strømmen til motoren for at forlænge apparatets og batteriets levetid. Apparatet stopper automatisk under anvendelse, hvis apparatet eller batteriet udsættes for et af de følgende forhold.

- Overlastningsbeskyttelse: Når apparatet eller batteriet betjenes på en måde, der får det til at bruge unormalt meget strøm, stopper apparatet automatisk uden nogen indikation. I denne situation skal du slukke for apparatet og stoppe den anvendelse, der var årsag til at apparatet blev overbelastet. Tænd derefter for apparatet for at starte det igen.
- Overophedningssikring: Når apparatet eller batteriet er overophedet, stopper apparatet automatisk. Lad apparatet køle af, inden du tænder det igen.
- Overafloadningsbeskyttelse: Når batteriladningen bliver for lav, stopper apparatet automatisk. Hvis apparatet ikke fungerer, selvom kontakterne betjenes, skal akkuen fjernes fra apparatet og oplades.

## ANVENDELSE

**⚠ FORSIGTIG:** Ventilatoren er lavet af polypropylenharpiks. Nogle typer smøremidler eller kemikalier, der forringer harpiks, kan ødelægge ventilatoren og forårsage personskade.

### Start/stop af ventilator

Tryk på tænd/sluk-knappen for at tænde for ventilatoren. Tryk på tænd/sluk-knappen igen for at slukke ventilatoren.

### Ændring af vindhastighed

Tryk på knappen til ændring af vindhastighed, mens ventilatoren kører. Vindhastigheden stiger, hver gang du trykker på knappen. Vindhastigheden vil vende tilbage til den laveste hastighed, når den kører i højeste hastighed. Den ledningsfri ventilator vil starte i den samme hastighed som den forrige indstilling.

► Fig.4: 1. Knap til ændring af vindhastighed

## Justering af ventilatorhovedets vinkel

Vinklen på ventilatorhovedet kan justeres manuelt. Ventilatorhovedets justerbare rækkevidde er vist på figuren.

► Fig.5

**BEMÆRKNING:** Drej ikke ventilatorhovedet ud over rækkeviddens justering.

### Oscillation af ventilatorhovedet

**⚠FORSIGTIG:** Ved oscillation af ventilatorhovedet skal forhindringer holdes væk fra ventilatorhovedets bevægelige område. Den ledningsfri ventilator kan blive skubbet og falde ved oscillation.

**⚠FORSIGTIG:** Undlad at standse oscillationen ved at holde ventilatorhovedet. Tryk altid på oscillationsknappen for at stoppe den.

Tryk på oscillationsknappen for at svinge ventilatorhovedet. Tryk på knappen igen for at stoppe oscillationen. Ventilatorhovedet begynder at svinge fra den aktuelle position, når oscillationsknappen trykkes ned. Ventilatorhovedet svinger inden for et interval på omkring 90 grader.

► Fig.6: 1. Oscillationsknap

**BEMÆRK:** Afhængigt af ventilatorhovedets position kan ventilatorhovedet ikke svinge så snart oscillationsknappen trykkes ned på grund af oscillationsmekanismen.

### Auto-sluk ur

Tryk på auto-sluk-knappen, mens ventilatoren kører. Varigheden for at aktivere auto-sluk uret ændres, hver gang du trykker på knappen (1 time / 2 timer / 4 timer / slukket). Tallet under hver auto-sluk-indikator viser den tid, der er tilbage, før ventilatoren slukker. Auto-sluk-indikatoren slukkes med tiden.

► Fig.7: 1. Auto-sluk-knap

**BEMÆRK:** Afhængigt af akkutyten og den resterende kapacitet kan auto-sluk uret blive aktiveret tidligere end den indstillede tid.

### Brug af vekselstrømsadapter

**⚠ADVARSEL:** Brug aldrig apparatet, hvis ledningen eller stikket er beskadiget.

**⚠ADVARSEL:** Undlad at håndtere stikket med våde eller fedtede hænder.

**⚠ADVARSEL:** Undlad at fjerne vekselstrømsadapteren fra apparatet, når enheden forsynes med strøm fra lysnettet. Små børn kan putte det strømførende stik i munden, hvilket kan medføre personskade.

**⚠ADVARSEL:** Put ikke en strømførende ledning eller stik ind i munden. Det kan forårsage elektrisk stød.

Sæt 12V DC-stikproppen på vekselstrømsadapteren i 12V DC-stikkontakten, og tilslut derefter vekselstrømsadapteren til netspændingsforsyningen. Kontroller, at strømforsyningens spænding stemmer overens med adapterens spænding.

► Fig.8

**BEMÆRK:** Efter at vekselstrømsadapteren er tilsluttet, kan det tage 3-5 sekunder at starte apparatet.

**BEMÆRK:** Adapteren kan knirke, mens den bruges til strømforsyningen. Dette påvirker ikke den normale brug.

**BEMÆRK:** Selv i DC-strømtilstand ændres apparatet automatisk til vekselstrømstilstand, når den er tilsluttet.

**BEMÆRK:** Når den ledningsfri ventilator skifter strømtilstand fra jævnstrøm til vekselstrøm og omvendt, skifter vindhastigheden muligvis midlertidigt.

**BEMÆRK:** Vekselstrømsadapteren oplader ikke batteriet, når det er sat ind i apparatet.

## VEDLIGEHOLDELSE

**⚠FORSIGTIG:** Sørg altid for, at apparatet er slukket, stikket er taget ud af stikkontakten og at akkuen er blevet fjernet, før du forsøger at udføre inspektioner eller vedligeholdelse.

**BEMÆRKNING:** Anvend aldrig benzin, rensbenzin, fortynder, alkohol og lignende. Det kan medføre misfarvning, deformation eller revner.

For at opretholde produktets SIKKERHED og PÅLIDELIGHED må reparation, vedligeholdelse eller justering kun udføres af et autoriseret Makita servicecenter eller fabrikkens servicecenter med anvendelse af Makita reservedele.

### Almindelig vedligeholdelse

Når apparatet er kølet af, skal du bruge en ren klud til at fjerne snavs, støv, olie, fedt osv.

**⚠ADVARSEL:** Alle dele skal udskiftes hos et autoriseret servicecenter.

### Rengøring af ventilator

**⚠FORSIGTIG:** Sørg altid for, at ventilatoren er slukket, og at stikket er taget ud af stikkontakten, før skærmen afmonteres.

Når du rengør indersiden af ventilatordækslet, fjernes ventilatordækslet på følgende måde:

1. Løsn skruen bag på ventilatordækslet.

► Fig.9: 1. Skruer

2. Drej ventilatordækslet mod uret, og fjern ventilatordækslet, når markeringerne flugter som vist.

► Fig.10: 1. Mærkning

► Fig.11

Aftør ventilatoren og ventilatordækslet med en klud opvredet i sæbevand. Følg afmonteringsproceduren i omvendt rækkefølge for at fastgøre ventilatordækslet. Efter montering af ventilatordækslet, skal du sikre dig, at ventilatordækslet er låst med et klik.

**⚠ FORSIGTIG:** Sørg altid for, at ventilatordækslet er fastgjort før brug.

**⚠ FORSIGTIG:** Fastgør ventilatordækslet forsvarligt. Hvis ventilatordækslet kun er halvvejs eller forkert monteret, kan det falde af og forårsage personskade eller beskadigelse af apparatet.

**BEMÆRKNING:** Undgå at påføre for meget belastning på ventilatordækslet. Det kan føre til brud.

## Opbevaring

Lad apparatet køle helt af, før du stiller det væk for at forhindre brand eller forbrændinger. Opbevar ikke det afladte batteri i længere tid, da det kan forkorte batteriets levetid.

## EKSTRAUDSTYR

**⚠ FORSIGTIG:** Det følgende tilbehør og ekstraudstyr anbefales til brug med dit Makita apparat, der er beskrevet i denne brugervejledning. Brugen af andet tilbehør eller ekstraudstyr kan medføre risiko for personskade. Brug kun tilbehør eller ekstraudstyr til det beskrevne formål.

Hvis De behøver hjælp ved valg af tilbehør eller ønsker yderligere informationer, bedes De kontakte Deres lokale Makita servicecenter.

- Original Makita-akku og oplader

**BEMÆRK:** Nogle ting på denne liste kan være inkluderet i værktøjspakken som standardtilbehør. Det kan være forskellige fra land til land.