

Montering af Dækkappe komplet



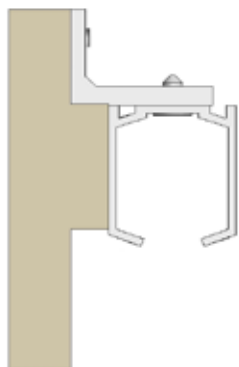
Ved montering af en standard dør på 204cm i højden:

Begynd monteringen af Deres skydedør med at tage alle beslagdelene ud af kassen.

Følg monteringsvejledningens punkter.

Vi ønsker god fornøjelse.

Endestop og ruller er vist til max. 60kg. Montering af endestop og ruller til max. 110kg er på samme måde.



Figur 1

1. Monter skinnen på bagstykket ved hjælp af vinklerne. (se figur 1)

2. Bagstykket monteres på væggen, bagstykkets underkant skal monteres 2035mm over gulvet. - Det er meget vigtigt, at bagstykket hænger i vatter. (se side 2)

3. Monter nu et endestop i den bagerste del af skinnen.

4. Indfør rullerne, så de passer med stoppet.

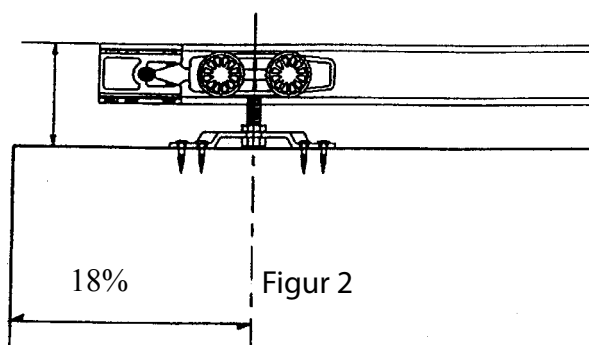
5. Monter bæreladerne 18% inde på dørbladet. (se figur 2)

6. I dørpladens underkant saves/fræses et 20 mm dybt og 8 mm bredt spor til styring af det justerbare bundstyr. Fig. 3.

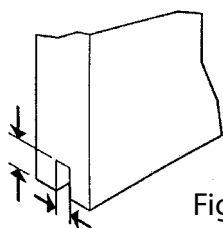
7. Bundstyret monteres i gulvet under døren. (se figur 4)

8. Dørpladen hænges op på rullernes bolthoved og justeres på bolten med en gaffelnøgle*. Når den ønskede frigang til bundstyret og den rigtige afstand mellem dørpladen og væggen er opnået, fastlåses kontra møtrikken og efterspændes. Fig. 5.

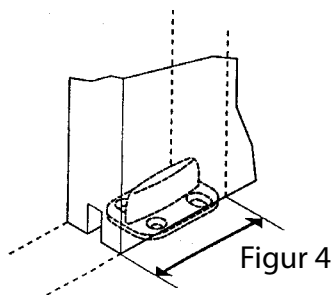
9. Endestoppenes endelige placering i skinnen vælges, og låsepladen fastspændes. Låsestyrken i bremsen justeres med unbraco nøglen.



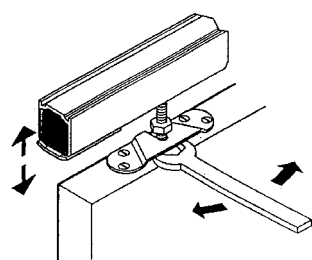
Figur 2



Figur 3



Figur 4



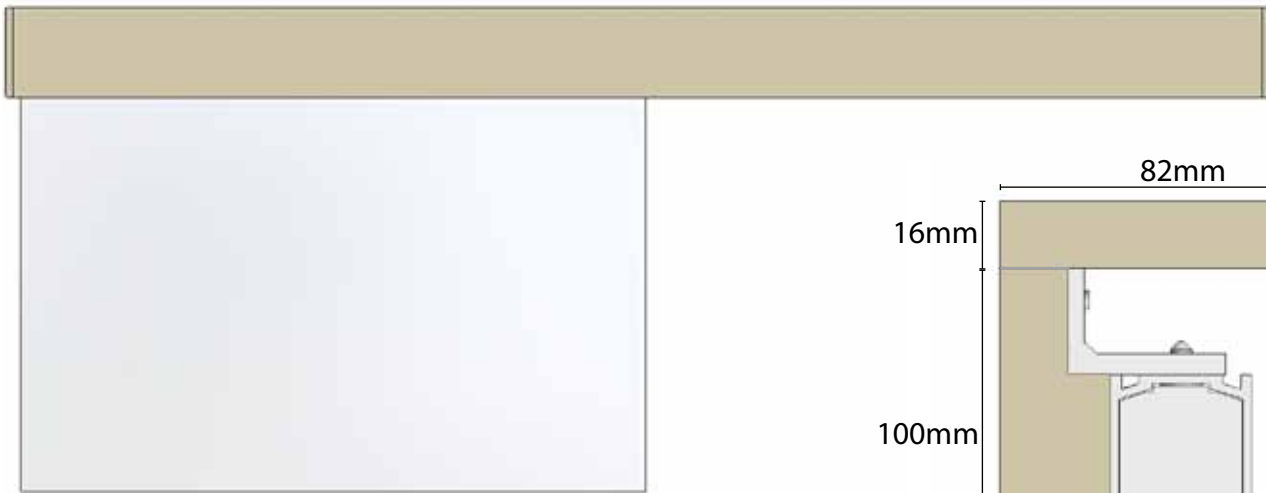
Figur 5

* Gaffelnøgle medfølger ikke



Montering af Dækkappe komplet

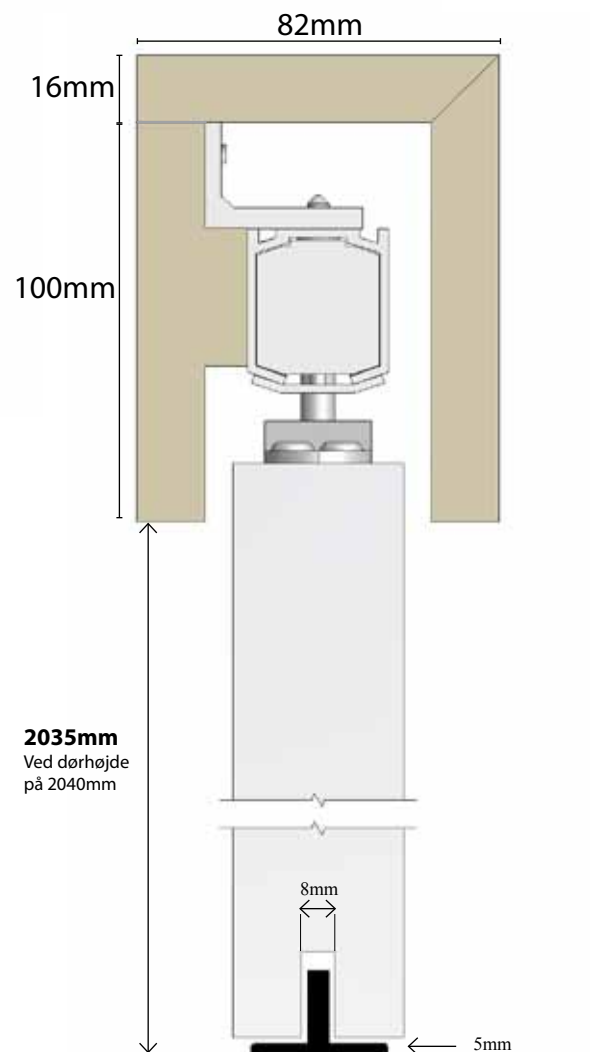
SVALK



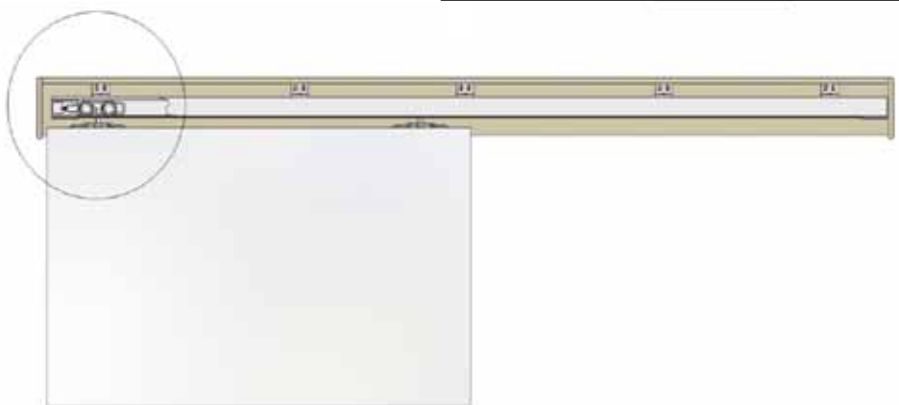
9. Dækkappen monteres nu på bagstykket.

Fastgør den med to skruer foroven og evt. en i hver ende.

- Afstand overkant skinne til overkant dør : 60 mm +/- 5 mm



max. 60kg



max. 110kg

