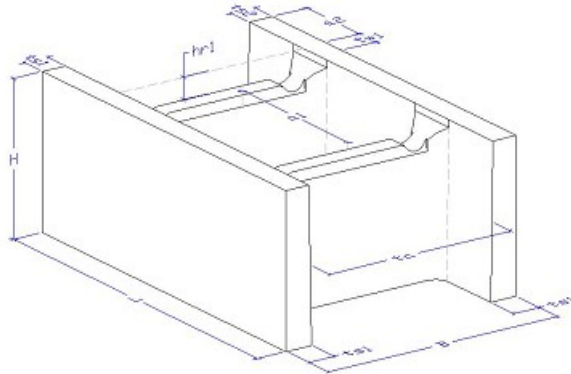


Udstøbningsblok 330x200x500 mm

Deklaration, 8. December 2020



| Længde | Bredde | Godstykkelser |
|---|---|---|
| Modulmål: 500 mm Basismål: 498 mm ± 5 mm a ₁ : 209,0 mm +10/-4 mm i bund a ₂ : 104,5 mm i bund | Modulmål: 330 mm Basismål: 327 mm ± 5 mm tc: 258 mm +10/-4 mm | ts1 og ts2. Bund/top: 36/33 mm tw1: Bund/top: 39/35 mm |
| Højde | Densitet | Planafvigelse |
| Modulmål: 200 mm Basismål: 198 mm +3/-5 mm | Tør: 2250 ± 225 kg/m ³ | Stableflade: ≤ 3 mm |
| Udsparring | Forbrug | Styrke |
| 1): hr1: 35 mm -4/+5 mm Ar: 9200 mm ² 2): hr1: 29 mm -4/+5 mm Ar: 7400 mm ² | 10 stk pr. m ² | Bøjningstrækstyrken ff, min.: 2,1 N/mm ² . Styrkeprøvning foretages ved 7 HD. Anvendelsestidspunkt 7 HD. |
| Vægt | Betonforbrug | Brand |
| 22,5 kg / blok | 22,3 ltr. Pr. blok 0,22 m ³ / m ² væg | Reaktion ved brand: Klasse A1 |
| Anvendelse | Kontrolgrundlag | Kontrolordning |
| Hule betonblokke til opbygning og udstøbning af fundamenter og kældervægge uden forskalling. Maks. udstøbningshøjde er 3 m per støbning. Pmax 0,072 N/mm ² . | DS/EN 15435 | Produktet er 3. parts overvåget af Betonvarekontrollen |
| Prøvning/kontrol | Mærkning på produkt | Bemærkninger |
| Kontrolleres og afprøves i henhold til DS/EN 15435 | Fabrikkode, Δ, og dato | Ikke deklarede egenskaber (NPD): Tøringsvind/fugtbevægelse, vandgennemtrængelighed, luftlydisolering, isolans, holdbarhed. |

Bemærkninger

- 1): Form nr. 19516
- 2): Form nr. 28935