

Betongruppen RBR A/S
 Industrivej 8, 6800 Varde
 Telefon 76 95 11 22
 Telefax 76 95 11 33
 E-mail: rbr@rbr.dk

Deklaration: **RBR/ 80**
 Side 1 af 1 Udg. 1/15
 Afdeling Varde

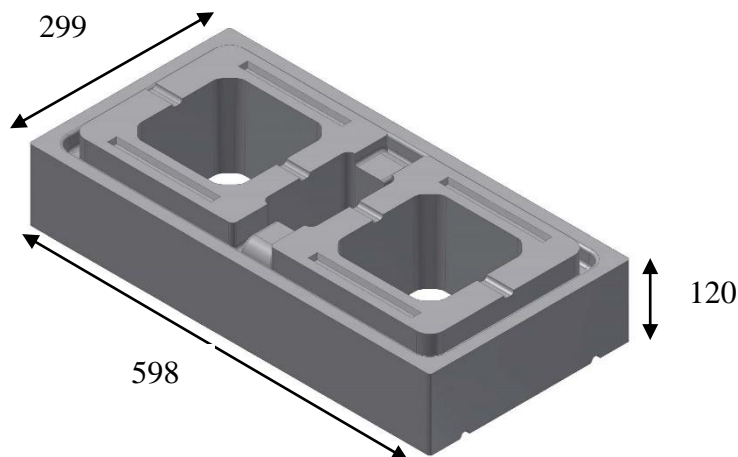


1. Varetype/Format-betegnelse

Nordic Wall

Format L x B x H: 60 x 30 x 12 cm
 Vægt kg / stk.
 30,5 kg.

Figur (alle mål i mm)



2. Brugervejledning

Nordic Wall er et mursystem der er yderst fleksibelt. Der kan bygges højt og lavt, samt lade muren dreje 90° begge veje. Muren er egnet til alle formål – støttemur, læmur eller som fritstående mur. Etableres muren med hældning, sættes første skifte skrå i fundamentet. Blokken er forsynet med et låsesystem – murlås – som gør muren ekstra stabil uden brug af mur lim m.m.

Antal sten pr. m² : 13,89 stk.

3. Teknisk deklARATION	Basismål mm	Tilladte afvigelser	Benyttet standard (Der findes ingen standard)
Længde L	598	+/- 3 mm	
Bredde B	299	+/- 3 mm	
Middeltykkelse H	120	± 2 mm	
t max – t min		≤ 3 mm	
Densitet (ikke iht. standard)		≥ 2250 ≤ 2400	

Tidligst anvendelsestermin er 7HD

4. Kontrol og mærkning: Proceskontrol

CE-mærkning fremgår af følgeseddel ved leverancen.

MÆRKNING: RBR år – md – dg

Deklaration gældende fra: 01.12.2015

Revideret:

Underskrift: Dorthe Thomsen

Revideret af: