

Brugermanual

DUKA One S6 Plus

Ventilationsenhed med varmegenvinding

Indhold

Information og sikkerhed	3
Garantibestemmelser	4
Indhold i kassen	4
Teknisk Information	5
Opbygning	5
Lukkespjæld	6
Teknisk Data	6
Dimensioner	7
Montage	8
Eltilslutning	12
Sammenkobling af enheder	13
Indstillinger	14
Betjening	15
Vedligehold	17
Fejl og problemløsning	19

Information og sikkerhed

Transport og opbevaring

- Enheden skal beskyttes mod stød, slag samt vejrforhold under transport.
- Opbevaring af enheden skal forekomme i den originale emballage i et tørt og ventileret rum med temperatur fra 5 °C til 40 °C.
- Opbevaringsrummet må ikke indeholde aggressive eller kemiske dampe eller gasser.
- Udsæt ikke den opbevarede enhed for tryk eller anden form for belastning.

Anvendelse

- Brug kun enheden til rumventilation. Tilslut ikke tørretumbler eller lignende udstyr til enheden.
- Enhedens formål er at skabe grundventilation i boligen.
- Enheden må kun slukkes i forbindelse med krav fra myndighederne eller af sikkerhedsmæssige årsager - for eksempel ved brand eller lignende.
- Enheden kan ikke benyttes som varmekilde.
- Enheden kan ikke benyttes som affugter.
- Hold eksplosivt og/eller let antændeligt støv/damp/væske væk fra enheden.
- Luften til ventilationsenheden må ikke indeholde fordampning af kemikalier, groft støv, sod, olie, klæbende substanser, fiberrigt materiale, patogener eller andre skadelige stoffer.
- Bloker ikke enhedens kanal, når enheden er i drift.
- Lad ikke luftstrømme fra enheden have retning mod åbne flammer eller lignende.

Inden montering

- Læs og forstå brugermanualen inden montering og ibrugtagning af enheden.
- Gennemgå produktet for skader på ventilator, kerne, front cover, elektronikdel og udvendig skærm. Der må ikke forekomme fremmedlegemer da dette kan beskadige enheden.
- Gem quickguiden, så du altid hurtigt og nemt kan tilgå den nyeste manual via QR koden.
- I tilfælde at enheden skifter ejer, videregiv da quickguiden.

Montage

- Enheden er til montering i facadevæg.
- Pak enheden forsigtigt ud.
- Ved montering og installation af enheden skal alle gældende bygnings-, elektriske-, og tekniske standarder følges.
- Følg alle elektriske sikkerhedsregler ved installation af enheden. Se mere hos sikkerhedsstyrelsen på www.sik.dk
- Bliver nogle af ledningerne til enheden beskadiget, skal de udskiftes efter gældende regler. Se mere hos sikkerhedsstyrelsen på www.sik.dk
- Enheden må ikke udsættes for tryk. Deformering af enheden kan resultere i blokering af motoren og overdreven støj.

Betjening

- Afbryd strømmen til enheden før montering, servicering, vedligehold og reparation. Filterskift undtaget, se afsnit omkring vedligehold.
- Brug ikke enheden udenfor den specifikke angivne temperaturskala.
- Betjen og servicer ikke enheden, styring eller fjembetjening med våde hænder eller bare fødder, da det kan give elektrisk stød.
- Lad ikke børn betjene enheden. Børn skal holdes under opsyn så de ikke leger med enheden.
- Forkert brug af enheden eller uautoriseret modifikationer er ikke tilladt.
- Enheden bør ikke betjenes af personer med nedsatte fysiske, sensoriske eller mentale evner eller manglende erfaring og viden medmindre de er under opsyn eller har modtaget instruktioner om brugen af enheden af en person, der er ansvarlig for deres sikkerhed.

Rengøring

- Vask ikke enheden i vand.
- Beskyt de elektriske dele mod vand.

Garantibestemmelser

DUKA Ventilation giver 24 måneders reklamationsret fra købsdatoen jf. købeloven. Herudover tilbyder DUKA Ventilation yderligere 12 måneders garanti, såfremt at alle beskrevne krav vedrørende transport, opbevaring, anvendelse, montage, betjening, vedligehold og garantibestemmelser er overholdt.

For at garantien kan opretholdes, skal det kunne dokumenteres, at filtrene er skiftet mindst en gang pr. år med DUKA Ventilations original filtre. Gem derfor kvitteringerne for disse køb.

Bemærk: Afhængigt af miljøet kan det være nødvendigt at skifte filtrene oftere.

Enhedens formål er at skabe grundventilation i boligen.

Enheden må kun slukkes i forbindelse med krav fra myndighederne eller af sikkerhedsmæssige årsager, for eksempel ved brand eller lignende.

Er enheden installeret, hvor der er risiko for skimmelsvamp, skal enheden rengøres særlig grundigt, så støv og svampesporer fjernes. Det kan være nødvendigt at anvende specielt rensmiddel. Unnlades dette bortfalder garantien.

Garantien dækker IKKE:

- Det periodiske vedligeholdelse.
- Enhedens opsætning, indstilling og afmontering.

Garantien bortfalder hvis:

- Information vedrørende transport, opbevaring, anvendelse, montage, betjening, vedligehold og garantibestemmelser ikke er overholdt.
- Enheden bliver anvendt eller er placeret i omgivelser, som den ikke er designet til.
- Enheden har været slukket, uden krav om blokering af luft udefra af myndighederne.
- Der er skader som skyldes påvirkning fra skimmelsvamp.
- Der er påført synlige skader på enheden.
- Enheden er tilsluttet et andet type elnetværk end beskrevet i manualen.
- Der sker skader grundet variationer af spænding i elnettet.
- Der er benyttet uoriginale filtre i enheden.
- Der er tilføjet eller fjernet tekniske komponenter i enheden.
- Der er fortaget uautoriserede reparationer af enheden.
- Der er fejl på enheden som skyldes force majeure (lynnedslag, brand, oversvømmelse, jordskælv osv.).
- Der ikke kan fremvises kvittering på købet.
- Garantien er udløbet.

Ved reklamation bedes du udfylde vores online reklamationsformular på: www.dukaventilation.dk/reklamation

DUKA Ventilation kan ikke gøres ansvarlig for garantiforpligtelser, der er udført uden at være aftalt med DUKA Ventilation på forhånd.

For øvrige forhold henvises til Vink Plasts Generelle Salgs- og Leveringsbetingelser. Den seneste version kan altid findes på vores hjemmeside: www.dukaventilation.dk

Indhold i kassen

- Front cover og elektronikdel (samlet komponent)
- Lyddæmper
- 500 mm rør
- Montageskabelon
- Stormskærm og drypplade
- Kerne
- Monteringskit
- Fjernbetjening

Teknisk Information

Enheden er designet til brug indendørs i temperaturer fra 1 °C til 40 °C og en relativ luftfugtighed på op til 80 %.

Til- og fraluften skal være mellem -15 til 40 °C.

Enheden skal køre kontinuerligt.

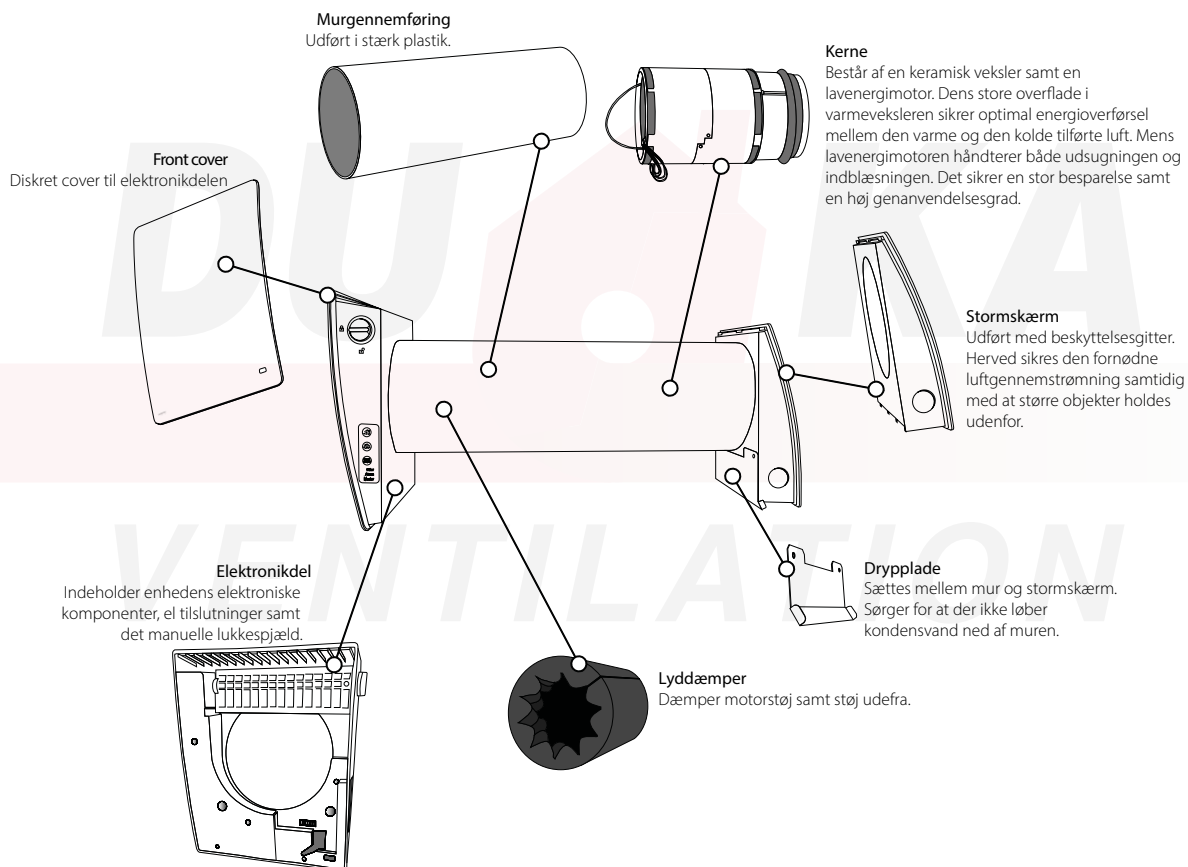
Elektrisk apparat klassificering: Klasse II

IP klassificering: IP 24

Enheden er under konstant udvikling, og derfor kan der forekomme små variationer i de tekniske data samt brugermanualen. Den seneste dokumentation kan altid findes ved brug af QR koden på den medfølgende Quick Guide eller på www.dukaventilation.dk

Opbygning

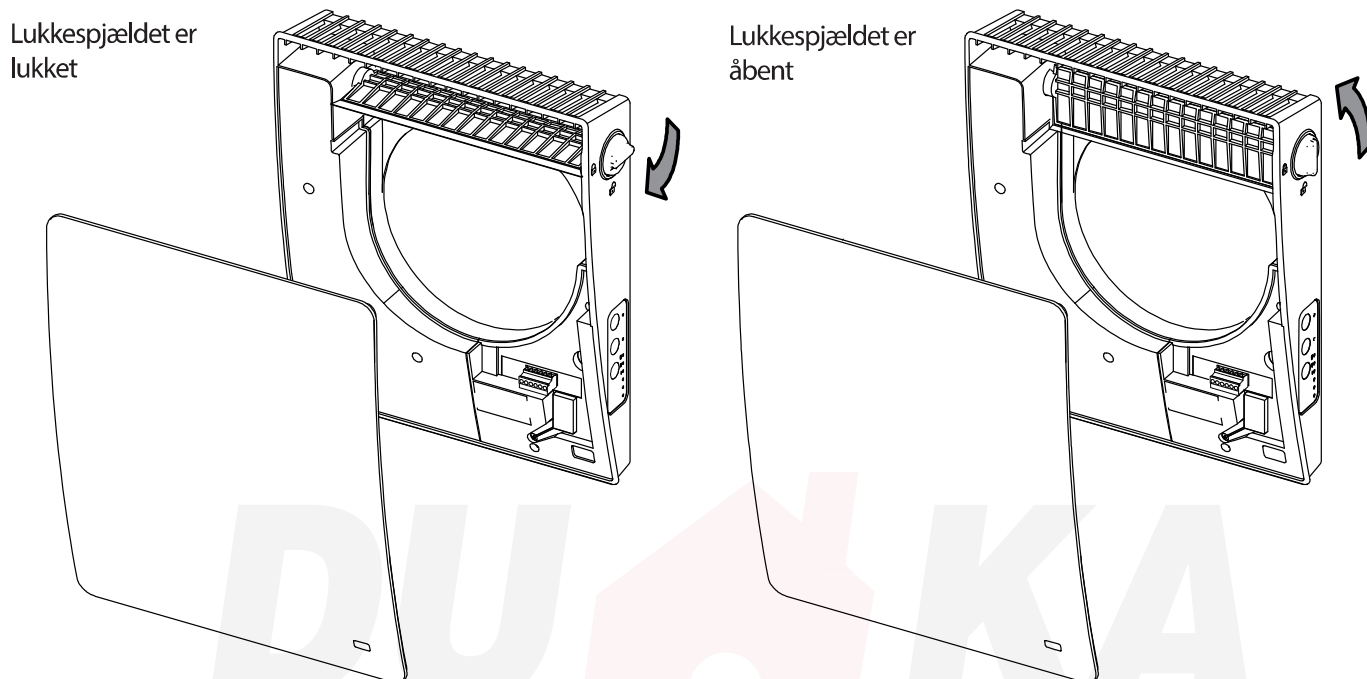
DUKA One enheden består af front cover, elektronikdel, kerne hvor den keramisk veksler og motor er placeret, lyd-dæmper, filtre, drypplade, stormskærm samt murgennemføring. På indvendig side sidder elektronikdelen med front cover og manuelt lukke spjæld. I væggen sidder murgennemføringen hvori kernen og lyd-dæmperen er placeret. Filtrene sidder i hver ende af kernen, hvor de filtrerer den gennemstrømmende luft for støv og andre partikler. På udvendig side sidder stormskærmen som beskytter enheden imod vind og regn.



Lukkespjæld

Elektronikdelen er udstyret med et manuelt lukkespjæld. Lukkespjældet er åben, når drejeknappen er i vertikal position og lukket i horisontal position. Lukkespjældet kan være nødvendigt at benytte i visse situationer som for eksempel brand eller gasudslip, hvor det er nødvendigt at lukke for luftstrømmen.

Husk at enheden skal være i standby tilstand, inden lukkespjældet flyttes til lukket position.



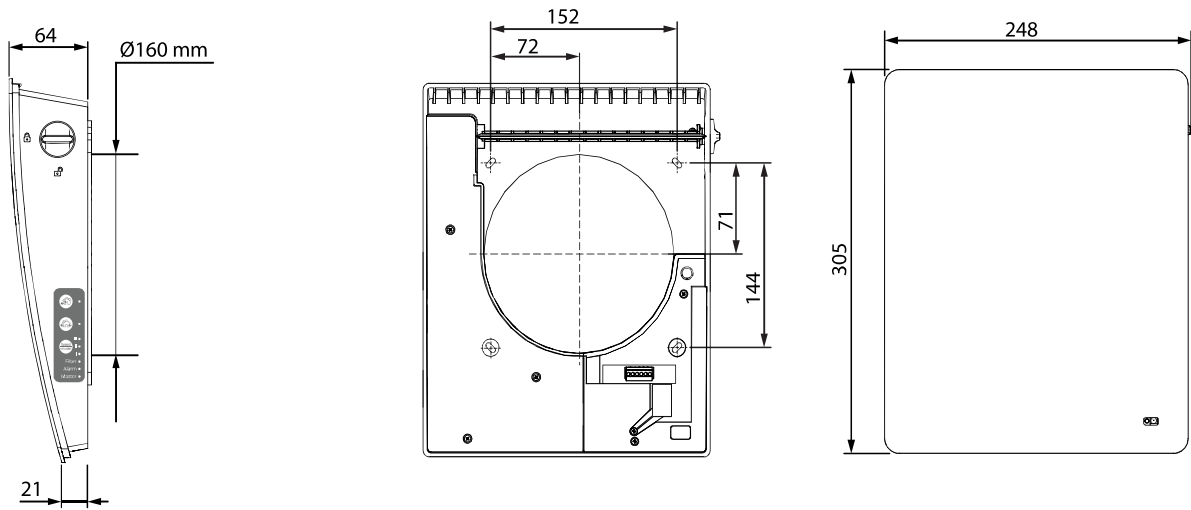
Teknisk Data

	DUKA ONE S6 PLUS		
Hastighed	1	2	3
Enhedsspænding [V/Hz]	100-240V ~50/60 Hz		
Effekt [W]	1,3	2,5	4,9
Strøm [A]	0,02	0,03	0,06
Luftmængde i ventilationstilstand [m ³ /h]	15	30	50
Luftmængde i varmegenvindingstilstand [m ³ /h]	8	14	25
Transporteret lufttemperatur [°C]	-15 ... +40		
Filter	G3		
Lydtryksniveau ved 1 m [dBA]*	29	34	44
Lydtryksniveau ved 3 m [dBA]*	27	30	38
Støjdæmpning på udefra kommende støj [dBA]	40		
Varmegenvindingsgrad [%]	≤ 90		

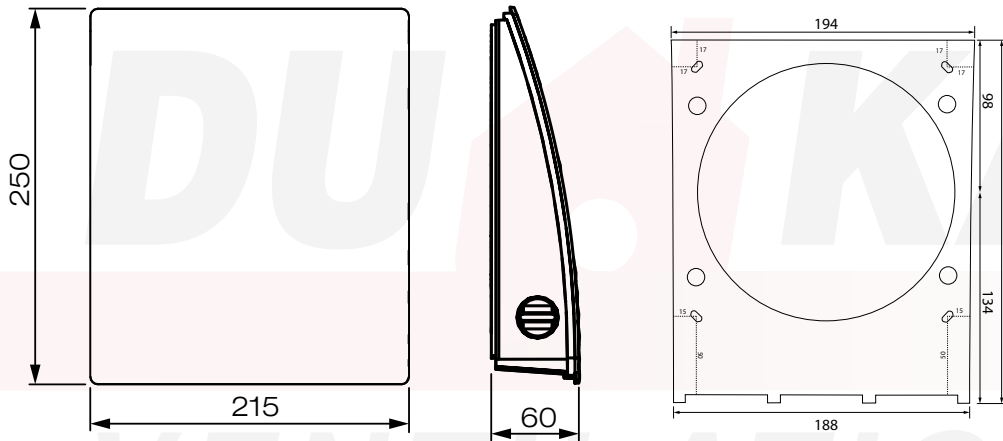
* Funktionsmålinger foretaget af DUKA Ventilation

Dimensioner

Elektronikdel



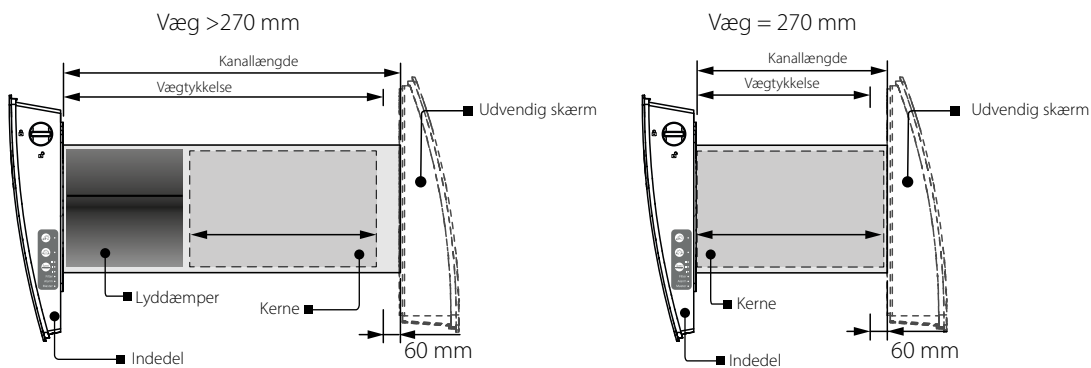
Stormskærm



Minimumsvægttykkelse til montage af DUKA One S6 Plus.

Er vægttykkelsen under minimumskravet anbefales det at købe DUKA One Afstandstykke.
Placering af kernen i forhold til vægttykkelsen:

	DUKA One S6 Plus
Hul diameter (til montering)	170-180 mm
Længde på keramisk kerne	270 mm
Mindst mulig vægttykkelse*	270 mm



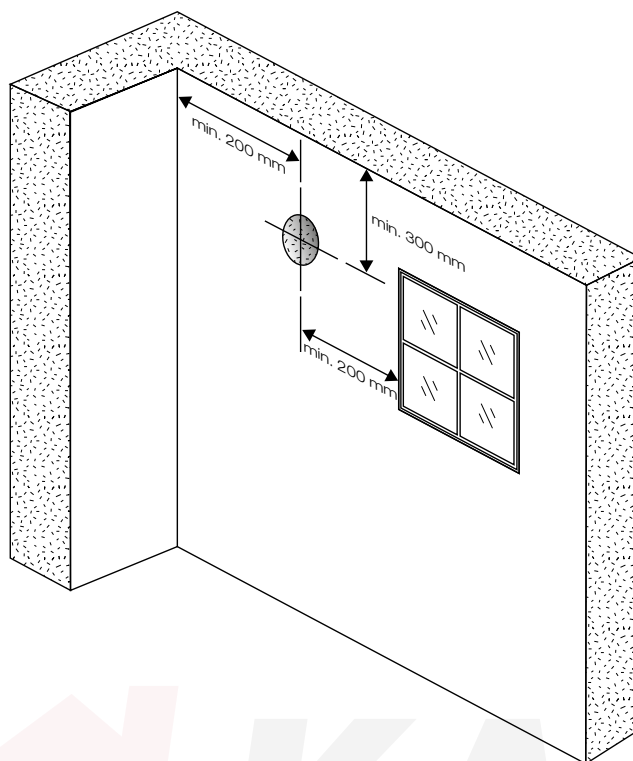
Montage

1 - Bestem placering og bor hul gennem væggen.

Inden placering af enheden skal der tages forbehold for minimumsafstande til sidevæg, loft og vinduer. Minimumsafstande fremgår af tegningen.

Husk også at tage højde for strømforsyning til enheden ved valg af placering.

Ved kælder montage anbefales det, at DUKA One enheden placeres, så der er mindst 0,3 - 0,5 m fra underside af stormskærm til terræn.

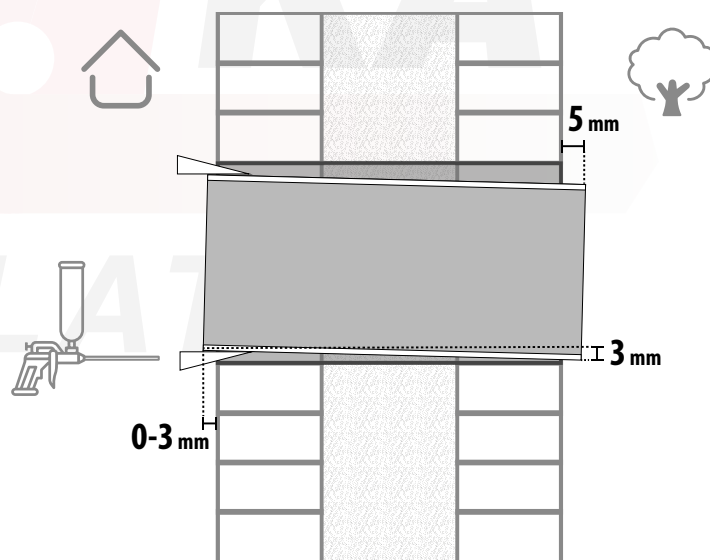


2 - Placer røret i hullet og tilpas længden til væggenes tykkelse.

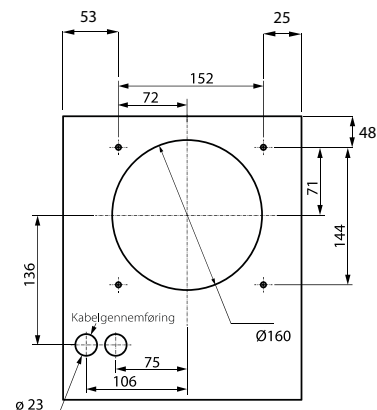
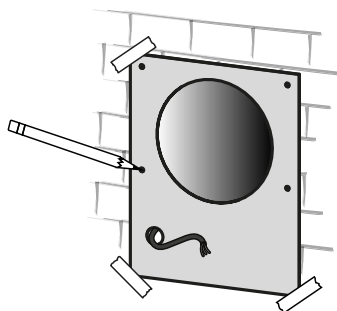
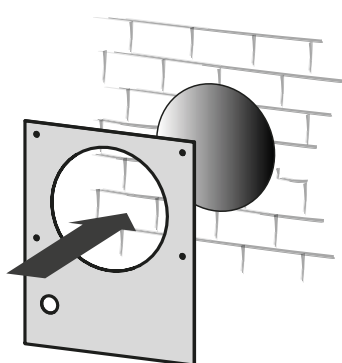
Det er vigtigt at røret installeres med det forskrevne fald på 3 mm, da det sikrer at eventuelt kondensvand løber væk fra de elektriske komponenter i enheden og ud til stormskærmen.

For nem installation anbefales det at benytte de medfølgende polystyrenkiler.

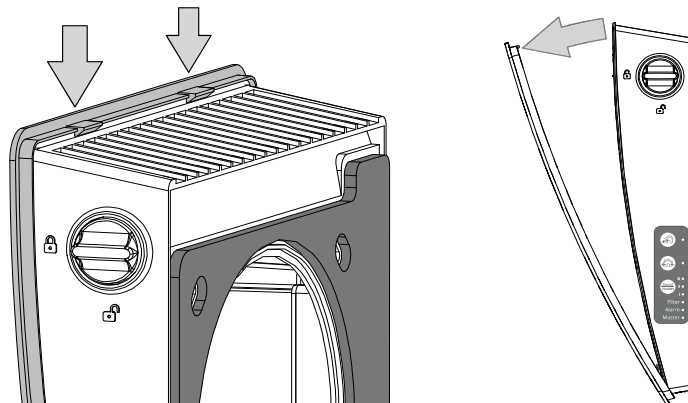
Røret må maksimalt stikke 3 mm ud på indvendig side og 5 mm på udvendig side.



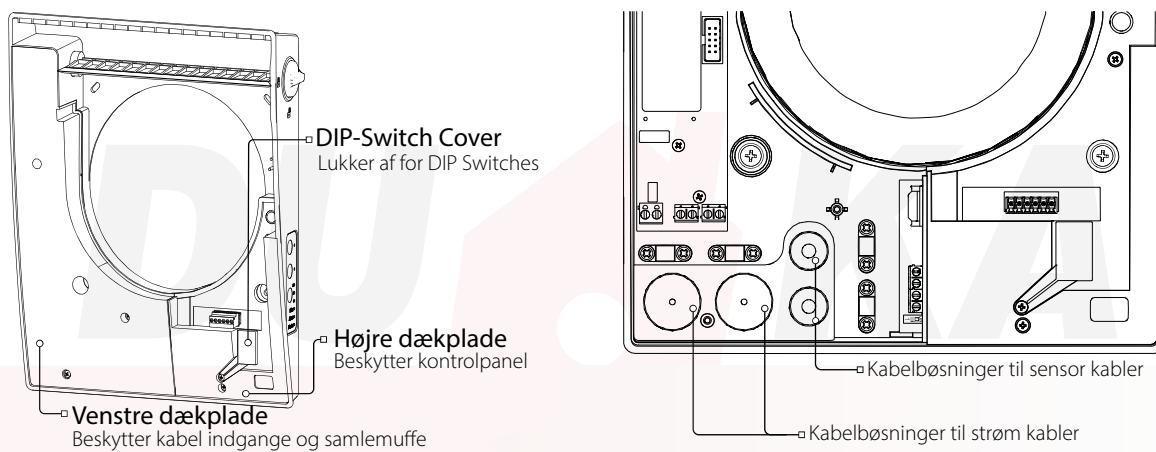
3 - Benyt den medfølgende skabelon for nem afmærkning af nødvendige borehuller til montage og indgang til skjult kabelføring.



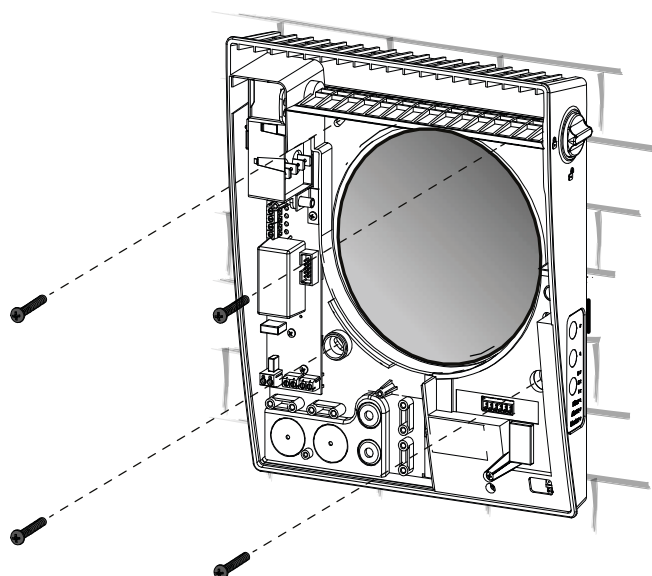
4 - Demonter front coveret ved at løfte op i de to clips.



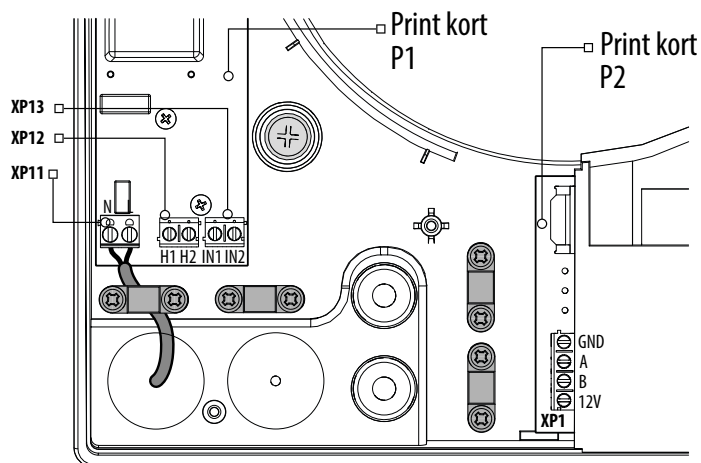
5 - Demonter den venstre dækplade fra elektronikdelen for at få tilgang til terminalerne på enheden. Før strøm og eventuelt signalkabel gennem den passende kabelbøsning.



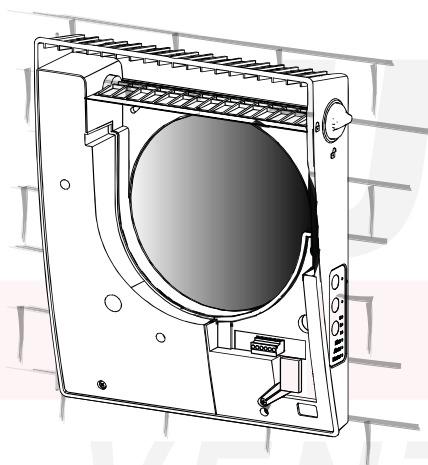
6 - Monter elektronikdelen med de medfølgende skruer.



7 - Tilslut kablerne i henhold til el diagrammet og før dem som vist nedenfor. Husk af aflaste kablerne med kabelklemmerne.



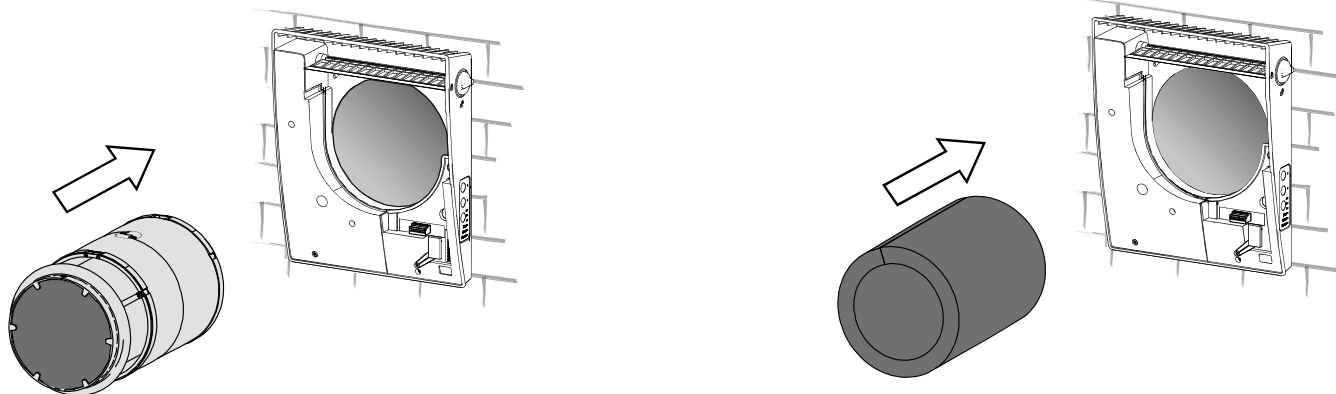
8 - Efter tilslutning af enheden til strømforsyning monterer den venstre dækplade igen.



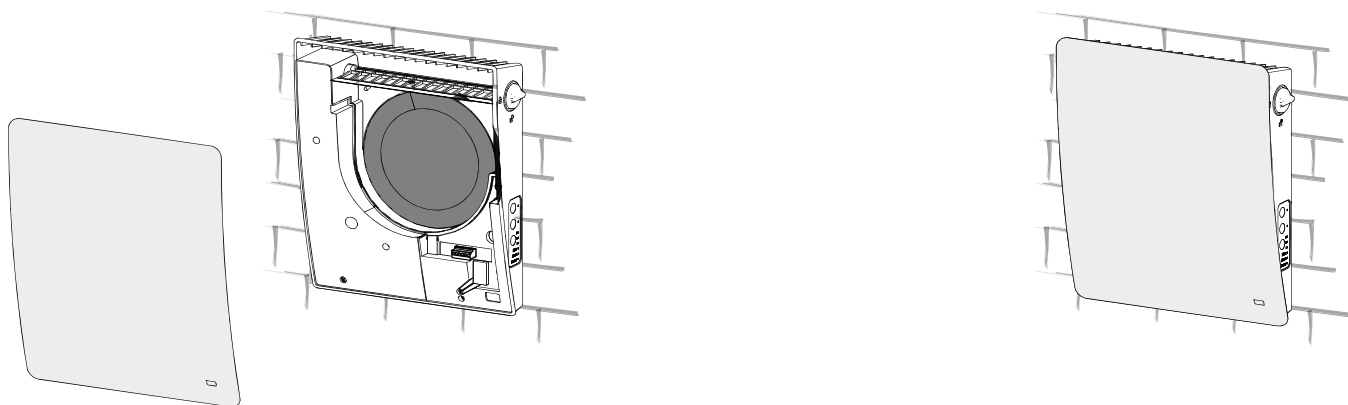
9 - Isæt kerne og lydæmper

Monter kernen i røret og tilslut kernen til elektronikdelen med det grønne stik.

Placer lydæmperen i røret og rul den, så den passer til rørdiameteren. Marker længden af lydæmperen så den passer til kanten af røret og afkort den. Lyddæmperen installeres løst, så den kan tages ud ved vedligehold.

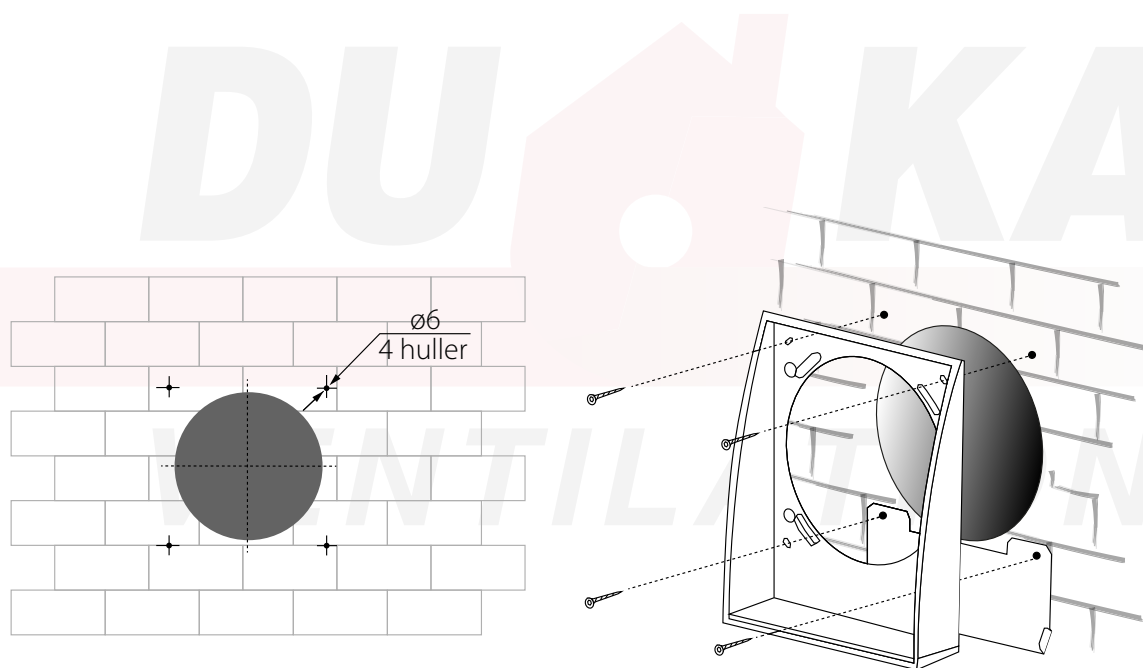


10 - Monter front cover



11 - Monter stormskærm samt drypplade

Den medfølgende drypplade skal monteres på bagsiden af stormskærmen som på billedet til højre. Dryppladen sørger for at lede kondensvand væk fra muren.



Eltilslutning

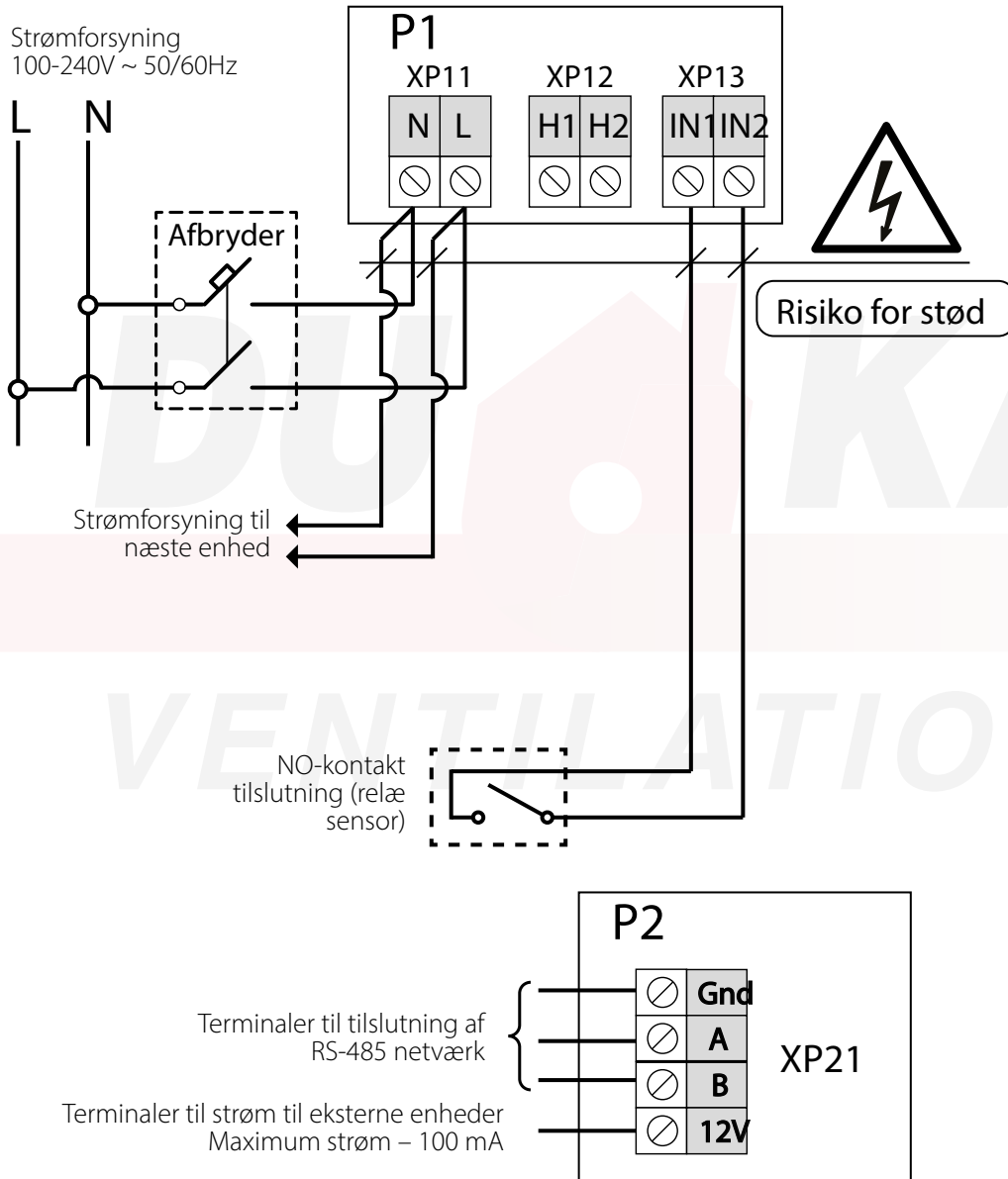


ALLE ELTILSLUTNINGER SKAL UDFØRES AF EN AUTORIZERET ELEKTRIKER. TILSLUTNINGER SOM ER MODIFICERET ELLER ULOVLIGE MEDFØRER, AT GARANTIE PÅ PRODUKTET BORTFALDER. BEMÆRK: DET ER IKKE LOVLIGT SOM PRIVATPERSON SELV AT STÅ FOR DEN FASTE INSTALLATION. SE MERE HOS SIKKERHEDSSTYRELSEN PÅ WWW.SIK.DK

Enheden skal tilsluttes en enkeltfasnet AC 100-230 V / 50-60 Hz strømforsyning.

Enheden skal tilsluttes til elnettet via XP11 terminalen på printkort P1 i henhold til nedenstående el diagram.

Det er muligt at tilslutte en ekstern NO-kontakt, som for eksempel en sensor, til enheden. Når kredsen lukkes vil enheden opstarte drift på trin III og hvor kredsen igen bliver brudt, vil enheden returnere til den tidligere hastighedsindstilling.



Sammenkobling af enheder

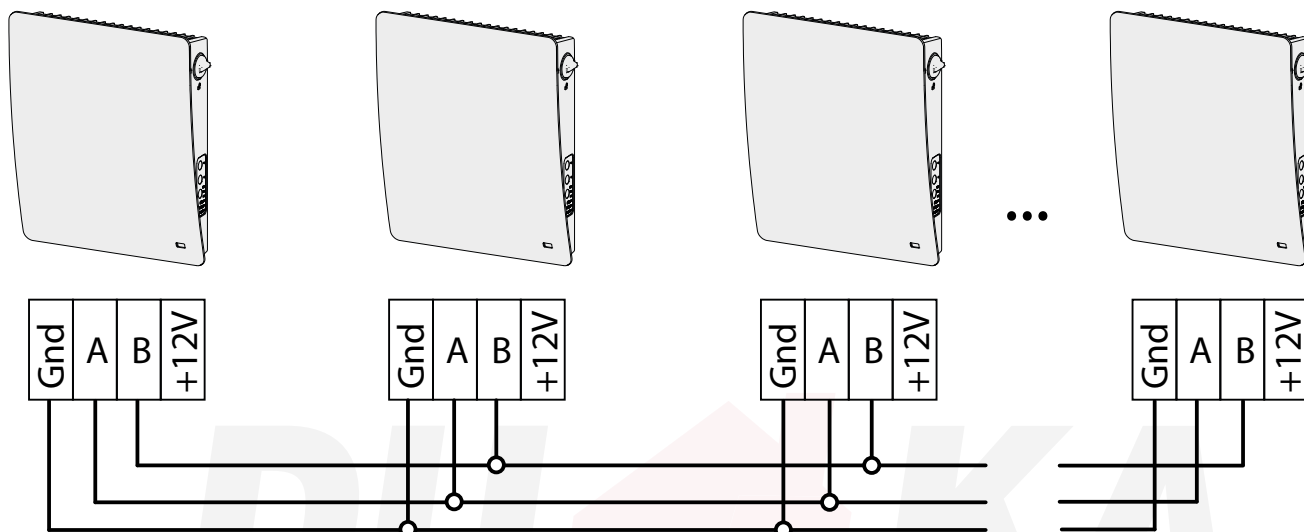
Ved sammenkobling af enheder i et master/slave forhold opnås synkron drift og balanceret ventilation i boligen. Enhederne forbindes her i et RS-485 netværk.

Det anbefales at der benyttes 0,25 mm² kabel til sammenkoblingen og at kabelføringen ikke overgår 200 meter mellem enheder.

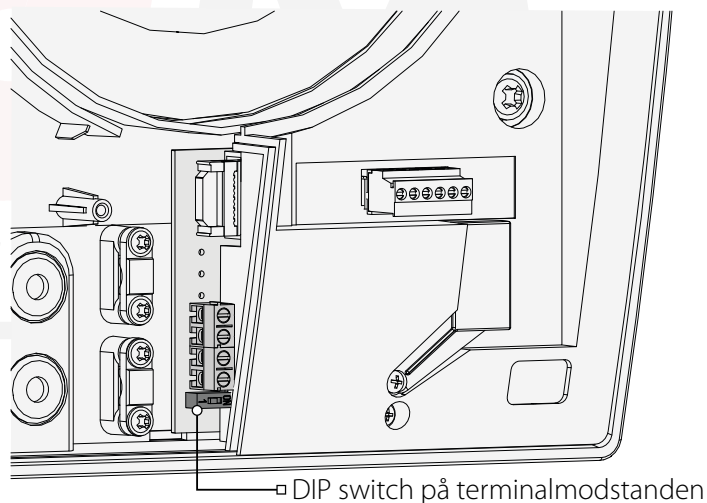
Alle enheder i netværket skal forbindes via bus topologi som vist nedenfor.

Det er muligt at have en master og efterfølgende op til 15 slave enheder i en netværksforbindelse. Det er ikke muligt at have to eller flere master enheder i samme netværk, skulle dette forekomme vil enhederne vise en fejlalarm.

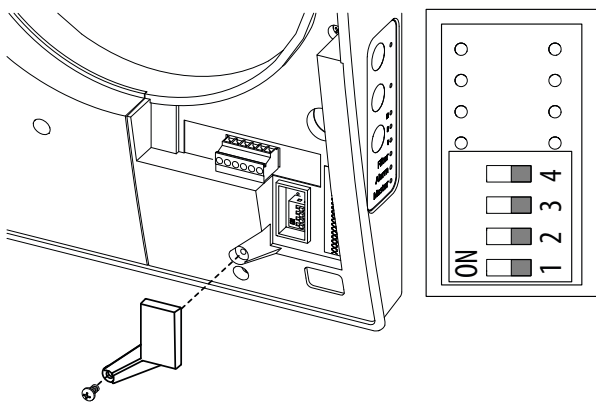
Se venligst afsnittet vedrørende indstillinger for DIP-switch indstilling i master/slave forhold.



Terminalmodstandens DIP-switch skal være i ON position for den første og den sidste enhed i et netværk. Alle enheder i mellem disse to skal være OFF position



Indstillinger



Inden opstart af DUKA One enheden skal enhedens driftsindstillinger tilpasses ens behov, dette gøres via DIP-switche placeret under DIP-switch coveret.

Indstilling af enhedens rolle

	↑	ON - Slave enhed
	↓	OFF - Master enhed

Slave enheder vil kun reagere på signaler fra master enheden. Signaler fra andre signalgivere, som betjeneringer og sensorer, ignoreres. Taber en slave enhed forbindelse med master enheden i mere end 20 sekunder vil slave enheder skifte til standby tilstand.

Indstilling af standby

	↻	ON - Enheden kan ikke slukkes og vil drifte på trin I i standby tilstand.
	↻	OFF - Enheden kan slukkes og sættes i standby tilstand.

Indstilling af enhedens retning

	↻	ON - Enheden vil opstarte drift med indblæsning og vil indblæse luft i ventilationstilstand.
	↻	OFF - Enheden vil opstarte drift med udsugning og vil udsuge luft i ventilationstilstand.

Anvendes flere enheder anbefales det at indstille enhederne parvis. Sæt halvdelen af enhederne til "ON" og den anden halvdel til "OFF". Denne indstilling sikrer balanceret ventilation.

Indstilling af fugtsensor

	6	80%		6	70%		6	60%		6	50%		6	40%		6	Off - 0%
	5			5			5			5			5			5	
	4			4			4			4			4			4	

Når fugtniveauet overstiger det valgte fugtniveau vil enheden skifte til forceret drift på trin III. Når fugtniveauet igen er under det indstillede niveau vil enheden returnere til den forrige driftsindstilling.

Indstilling af efterløb

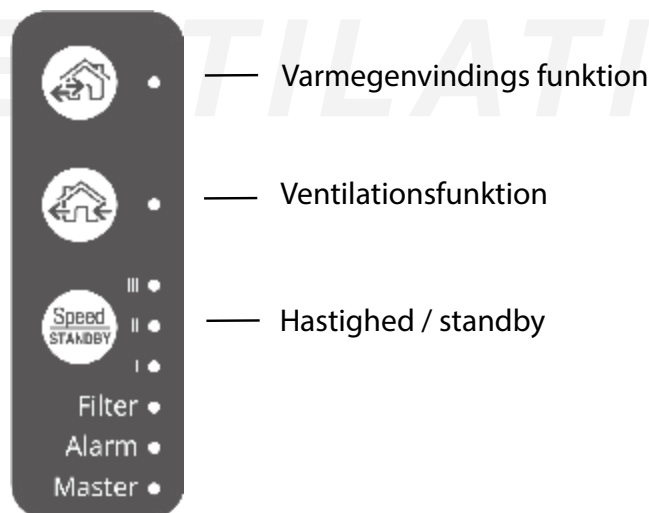
	8	30 min		8	15 min		8	5 min		8	OFF - 0 MIN
	7			7			7			7	

Efterløbstid anvendes sammen med fugtsensoren. Når fugtsensoren aktiveres og den øgede ventilation sænker fugtniveauet til det valgte niveau vil enhedens efterløbstimer aktiveres på det valgte tidsinterval. Når efterløbstiden er udløbet vil enheden returnere til den forrige driftsindstilling.

Betjening af enheden via knapper på elektronikdelen

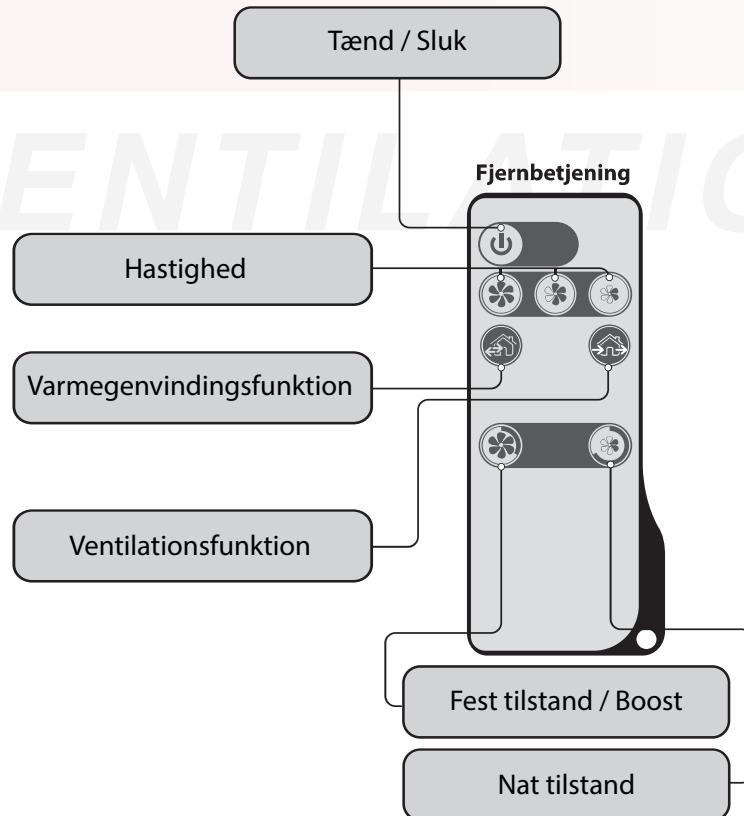
FUNKTION	
	<p>Indstil hastighed trin I - II - III - standby</p> <p>I : Lyser indikatoren, drifter enheden på trin I. Blinker indikatoren, er nat tilstand aktiveret.</p> <p>I og II : Lyser indikator I og II, drifter enheden på trin II.</p> <p>I, II og III : Lyser indikator I, II og III, drifter enheden på trin III.</p> <p>Blinker alle tre indikatorer, så kan det skyldes følgende: Timeren for party tilstand er aktiveret, at den indbyggede fugtsensor er aktiveret eller en af de tilsluttede eksterne sensorer er aktiveret. Ved sammenkobling af enheder i master/slave forhold, er hastigheden styret af master enheden.</p>
Varmegenvindings funktion 	Enheden drifter 70 sekunder i indblæsningsfunktion og derefter 70 sekunder i udsugningsfunktion.
Ventilations funktion 	Enheden drifter i den valgte hastighed enten i indblæsning- eller udsugningsfunktion. Retningen afhænger af DIP-switch indstilling, Se nærmere under afsnittet "Indstillinger".
Filteralarm	<p>Filteralarmen vil lyse hver 90. dag, hvor det da er tid til at inspicere filtrene, som enten skal renses eller skiftes. Se nærmere under afsnittet "Vedligeholdelse". Er flere enheder forbundet vil master enhedens indikator lyse konstant, mens den slave som skal tilses vil have en blinkende indikator.</p> <p>Filteralarmen kan nulstilles ved at holde varmegenvindingsknappen  inde i 5 sekunder til der lyder et bip. Er enhederne sammenkoblet skal filter alarmen nulstilles på master enheden.</p>
Alarm-indikator-lampen	Indikatoren lyser når der opstår en fejl på enheden. Er enhederne forbundet med hinanden stopper de alle. Alarmknappen vil blinke på den defekte enhed og lyse på de andre enheder.
Master indikator	Kun master enheden vil lyse, når flere enheder er forbundet. Slave enhederne vil ikke have lys i deres indikator. Blinker en af slave enhedernes indikator , betyder det, at der ikke er forbindelse til master enheden.

VENTILATION



Betjening af enheden med fjernbetjening

FUNKTION	
	Tænd eller standby Tænder eller sætter enheden på standby, med mindre at funktionen er deaktiveret via DIP-switch indstillinger, se nærmere under afsnittet Indstillinger.
	Hastighed Trin III - II - I
Varmegenvindingsfunktion 	Enheden drifter 70 sekunder i indblæsningsfunktion og derefter 70 sekunder i udsugningsfunktion.
Ventilationsfunktion 	Enheden drifter i den valgte hastighed enten i indblæsning- eller udsugningsfunktion. Retningen afhænger af DIP-switch indstilling, se nærmere under afsnittet Indstillinger.
Timer-funktion 	<p> Party tilstand: Aktivering af hastighed trin III i 4 timer.</p> <p> Nat tilstand: Aktivering af hastighed trin I i 8 timer.</p> <p>Efter endt tid, vil enheden returnere til de tidligere driftindstillinger. Deaktiver funktionen ved at trykke på en vilkårlig knap.</p>

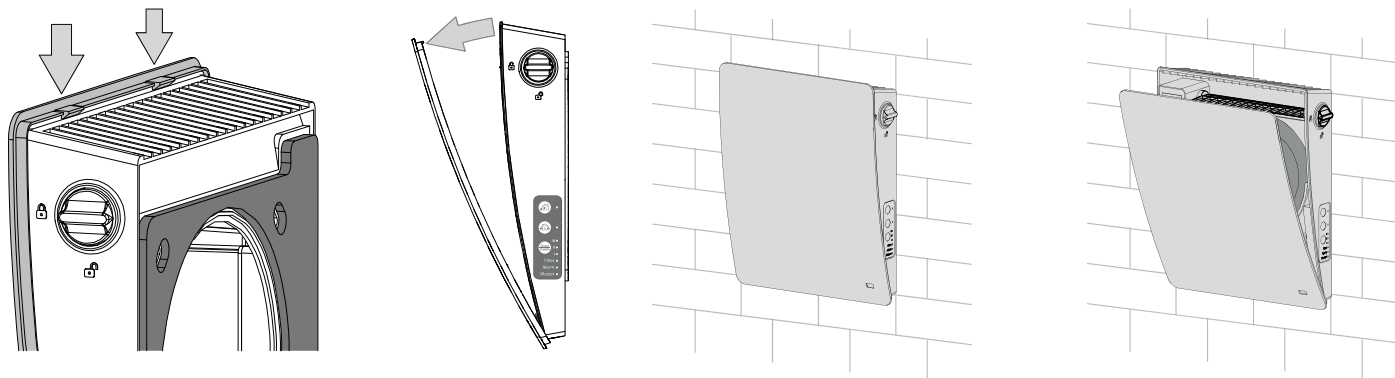


 **VED FILTERSKIFT SKAL ENHEDEN VÆRE TÆNDT FOR AT FILTER ALARMEN NULSTILLES. STRØMMEN SKAL HEREFTER SLUKKES, FØR DER FORETAGES YDERLIGERE VEDLIGEHOLDELSSES OPGAVER PÅ ENHEDEN.**

En DUKA One enhed skal tilses og have foretaget vedligehold mindst hver 3. måned. Der kan være forhold hvorunder det er nødvendigt at tilses sin enhed oftere, ved for eksempel et støvet, beskidt eller fugtigt miljø.

Under vedligehold skal kernen tages ud. Kernen rengøres mens lydæmper og filtrene skal rengøres eller skiftes.

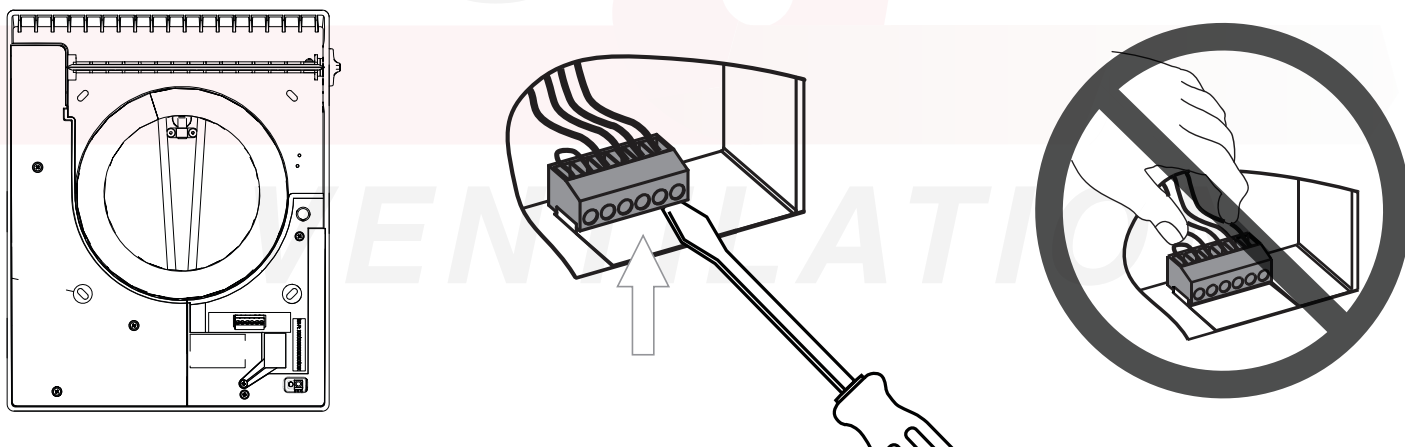
1 - Demonter front cover



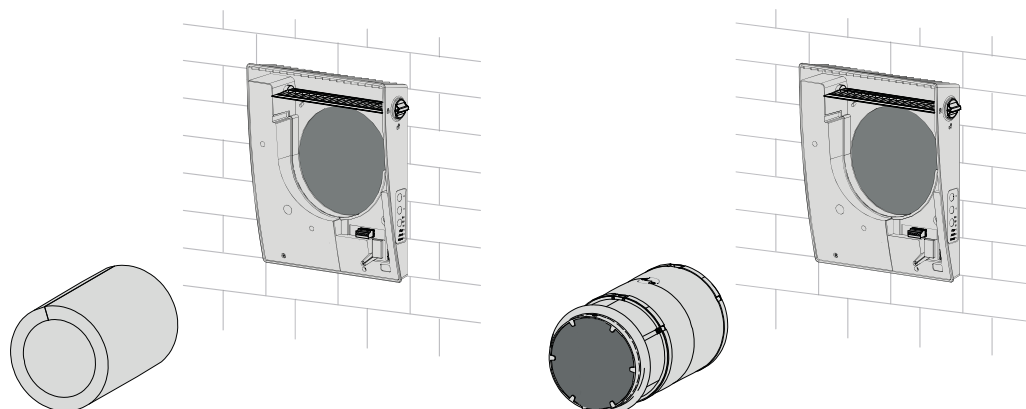
Front coveret på elektronikdelen skal demonteres, samt skal der lukkes for lukkespjældet ved at benytte den manuelle knap på siden af enheden.

2 - Demonter kabelsko

Demontér forsigtigt kabelskoen fra elektronikdelen. Brug en flad skruetrækker til at løfte kabelskoen fri fra kabelmuffen. Træk ikke i ledningerne.



3 - Fjern lydæmper samt kerne fra røret.



4 - Rengør filtre, kerne og lydæmper

Filtrene skal tilses mindst hver 3. måned hvor de skal renses eller udskiftes. Filtrene skal udskiftes til nye originale DUKA Ventilation filtre mindst 1 gang om året.


Det kan forekomme at enheden er installeret i et miljø, hvor der kræves et mindre interval imellem vedligehold. Dette kan for eksempel være i et støvet, beskidt eller fugtigt miljø.

Ved installationer, hvor der er risiko for skimmelsvamp, skal enheden rengøres særligt grundigt, så støv og svampesporer fjernes helt. Det kan være nødvendigt at anvende specielt rensmiddel. Unnlades dette bortfalder garantien på produktet.

Filtre

Alt afhængigt af hvor tilstoppede eller slidte filtrene er kan disse vaskes eller støvsuges, dog maksimalt 4 gange.

Lad filtrene tørre inden de igen monteres i enheden.

 Nulstilling af filteralarmen sker ved at holde varmegenvindingsknappen inde i 5 sekunder indtil der lyder et bip.

Kerne

Organiske partikler fra enhedens omgivelser kan aflejres i varmeveksleren samt ventilatoren, det er derfor vigtigt også at rengøre disse dele.

Dette gøres nemmest ved brug af støvsuger eller trykluft. Ved brug af trykluft skal ventilatoren fikseres så den ikke roterer ukontrolleret.

Lydæmper

Lyddæmper skal renses ved at støvsuge eller vaske den forsigtigt.

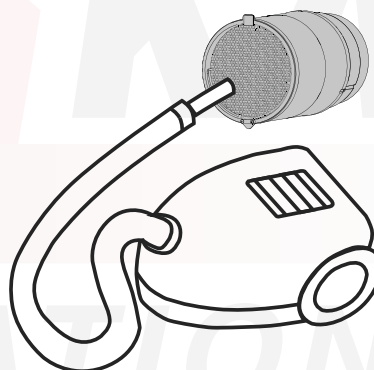
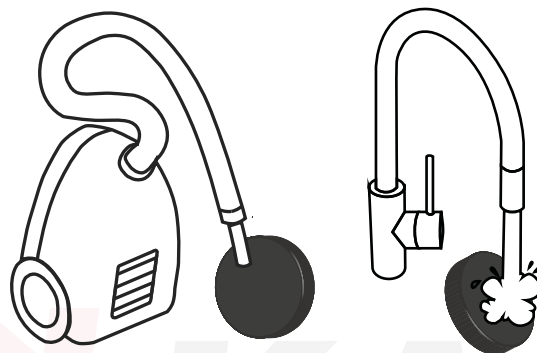
Lad lydæmperen tørre inden den igen monteres i enheden.

Rørføring

Rengør rørføringen med en fugtig klud og mildt rengøringsmiddel.

Her kan DUKA Clean anvendes.

Lad rørføringen tørre inden kerne, motor og lydæmper monteres igen.



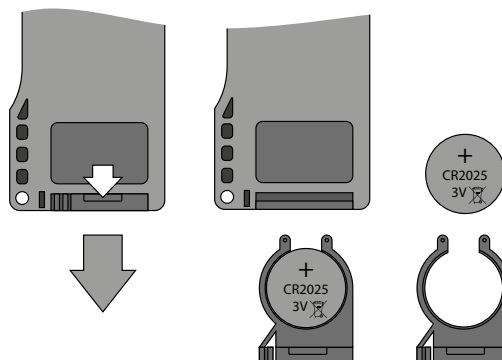
Vare	Vare nr.	DB nr.	VVS nr.
Filtersæt Ø160 - 1 sæt á 2 stk.	345151	1828091	358889816
Filtersæt Ø160 - 5 sæt á 2 stk.	412816	2172165	358889856
Filtersæt Ø160 - 25 sæt á 2 stk.	412818	2172166	358889866
DUKA Clean	420313	2275112	358889815

Fjernbetjening

Efter længere tids drift kan det være nødvendigt at skifte batteriet i fjernbetjeningen.

Træk batteri skuffen ud af fjernbetjeningen for at skifte batteriet og indsætte det nye batteri.

Batteriet er af type: CR 2025



Fejl og problemløsning

PROBLEM	MULIGE FEJL	FEJL AFHJÆLPNING
Enheden starter ikke	Strømmen er ikke tilsluttet	<ul style="list-style-type: none"> • Sikre at der er tilsluttet strøm til enheden og at der er tændt for kontakten. Alternativt sikre at enheden ikke er tilsluttet forkert
	Motoren er blokeret, eller propellen møder modstand	<ul style="list-style-type: none"> • Sluk enheden • Tilsig om der er motor blokade • Rens propel blade. Genstart enheden
Automatisk afbryder slår til	Kortslutning af det elektriske netværk	<ul style="list-style-type: none"> • Sluk for enheden • Kontakt forhandler
Lav temperatur på indblæsningsluft	Filteret er tilstoppet	Rens eller udskift filtre
	Varmeveksleren er tiliset	<ul style="list-style-type: none"> • Kontrollere varmeveksler for tilisning • Sluk og lad isen smelte
Lav luft gennemstrømning	Står på laveste trin	Vælg højere hastighed
	Filter, ventilator eller varmeveksleren er tilstoppet	<ul style="list-style-type: none"> • Rens eller skift filtre • Rens ventilator og varmeveksler
Højt lydniveau eller vibrationer	Propel er tilsmudset	Rens propel
	Løse skruer	Efterspænd skruer
Enheden kører på fuld styrke, alle hastighedsdiodelblynder og reagerer ikke på eksterne signaler	Fugtstyringen i DUKA One enheden er slået til og aktiveret	<ul style="list-style-type: none"> • Sluk for DUKA One og indstil fugtniveauet eller slå det fra via DIP-switch indstillinger. Se afsnit Indstillinger

DU  KA

VENTILATION

DU  **KA**
VENTILATION

dukaventilation.dk