

SOROTO

SBS 700

SoRoTo Maskiner ApS
Egegårdsvej 4
DK-2610 Rødovre
Soroto.dk

INDEX

1.GENERAL INFORMATION	3
2.GENERAL DESCRIPTION OF THE MACHINE	3
2.1.SYMBOLER	4
3.TRANSPORTERING	5
4.ELEKTRISK TILSLUTNING OG JUSTERING AF BLADROTATIONS SENSOREN	5
5.ELEKTRISK Udstyr.....	6
6.SIKKERHEDS ANBEFALINGER	7
7.DELE AF MASKINEN	8
8.MONTERING OG AFMONTERING AF SKÆREBLADET.....	9
8.1.MONTERING/UDSKIFTNING AF SKÆREBLADET	9
9.START OG BRUG AF MASKINEN	10
9.1.MACHINE BYG MASKINEN	10
9.2.FYLDNING AF VANDBAKKEN.....	11
9.3.ÆNDRING AF SKÆREHØJDEN	13
10.VEDLIGEHOLDELSE.....	13
11.ANTIAFKOBLINGS SKÆREPLATFORM	14
12.PROBLEMLØSNING.....	15
13.TEKNISKE SPECIFIKATIONER	16
14.GARANTI	17
15.RESERVEDELE.....	17
16.MILJØBESKYTTELSE	17
1.STØJ DEKLARATION	17
2. VIBRATIONENS DEKLARATION	17
3.DIAGRAMMER.....	18

1.GENERAL INFORMATION

VIGTIGT!: LÆS OG FORSTÅ INSTRUKTIONERNE I DENNE MANUAL FØR MASKINEN TAGES I BRUG.

SOROTO takker dem for køb af denne Bord sav af modellen SBS.

Denne manual giver dem den nødvendige information til; at starte maskinen, brug af maskinen, vedligeholdelse af maskinen, og hvis nødvendigt, reparation af maskinen. Den giver også indblik i sikkerheds faktorene i hvert af de førnævnte processor. Hvis instruktionerne bliver fulgt, vil brug af maskinen være sikker og kun en lille mængde vedligeholdelse vil være nødvendigt.

Af disse grunde er det obligatorisk for enhver operatør eller reparatør, at læse instruktionsmanualen.

Det anbefales at denne vejledning er let tilgængelig ved brug af maskinen.

2.GENERAL DESCRIPTION OF THE MACHINE

SOROTO ´s bordsave af modellen SBS, er designede og fremstillede til byggepladser hvor der skal skæres i op til 20 cm høje betonblokke og andre konstruktionsmaterialer med mindst en bærende side (tegl, marmor, granit, beton, keramiske fliser, sten etc... Skæreværktøjet er et diamantblad drevet af en elektrisk motor, og er vandkølet af endnu en elektrisk motor. Fremdriften af bladet er manuelt ved at flytte skærehovedet i retning af det materiale som der skal skæres i. SBS modellerne er fremstillede af høj kvalitets materialer.

Enhver anden brug af maskinen end den er designet til bliver betragtet som uacceptabelt og kan være farlig. Derfor er dette forbudt.

- SBS modellerne er designede til at kunne skære i materialer op til 20 cm høje med et korrekt diamant blad
- Motorens hoved er altid stabilt, og bygget på en fjeder.
- Stål chassiset vibrerer ikke under skæring, derfor opnåes større effektivitet af bladet.
- Glideren til at bære materialet er bygget i V form
- En gummibeskytter er sat på glideren for at forhindre materialet skal flytte sig under skæring.
- Maskinen har 4 aftagelige ben som gør transport lettere.
- Maskinen er bygget med at "anitsprøjtskærm" som forhindre vand i at tilsprøjte maskinen til.
- Diamant bladet er drevet af bæltet hvilket gør den totalt stille.
- Rammen af maskinen er malet med en meget modstandsdygtig anti korrosion epoxy polyester maling.
- Denne maskine er designet og konstrueret til at skære med et vandkølet diamant blad. Kølingen sker med et lukket kredsløb drevet af en elektrisk pumpe, med et konstant flow af vand.
- Den elektriske pumpe bliver ikke varm under normale omstændigheder og sørger altid for at bladet er dækket af vand.

2.1.SYMBOLER

Symbolerne på maskinen har følgende betydninger:



- BRUG SIKKERHEDSSKO.
- BRUG HJELM, HØREVÆRN OG SIKKERHEDSBRILLER
- LÆS INSTRUTIONS MANUALEN
- BRUG SIKKERHEDSHANDSKER
- LYDNIVAEU LAVET AF MASKINEN
- LYDKRAFT NIVEAU LAVET AF MASKINEN



Maskinen er tilsluttet 110V.



Maskinen er tilsluttet 230V.



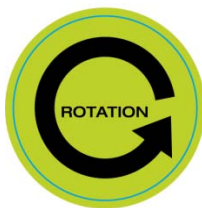
Maskinen er tilsluttet 400V.



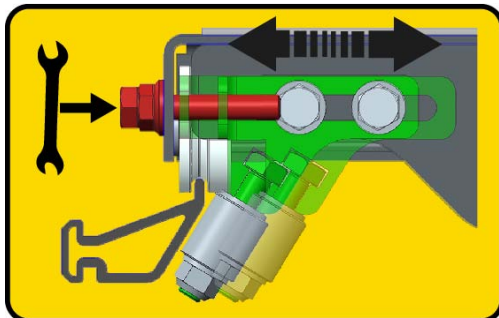
Varme overflader.



Adgang ikke tilladt for uvedkommende. Advarsel, skæreværktøj.



Skæredybde justering.



Anti tipnings mekanisme til glidebordet

3. TRANSPORTERING

Efter at have pakket maskinen ud kan den flyttes ind på arbejdspladsen manuelt af to personer.

Det anbefales at tømme vandtanken inden transport for at undgå at spilde for meget. Hjulene skal blokeres inden transport for at undgå det river sig løs. Kontroller også at benene er skrues godt fast.



4. ELEKTRISK TILSLUTNING OG JUSTERING AF BLADROTATIONS SENSOREN

Ved modtagelse af maskinen, sørg da for at der er nok strøm tilgængeligt for at opererer maskinen. Den nødvendige mængde er indikeret på volt indikationen ved siden af kontakten på maskinen.



Når de har opfyldt de forrige trin og før de placerer bladet og arbejder med motoren, er det nødvendigt kontrollere og justere rotationen af motorakslen. De skal tilslutte maskinen til strøm og se at rotationen foregår med urets retning.

If necessary and with three-phase motors, you can change the rotation direction swapping the two phase wires in the aerial or in the peg of the feeding extension cord. Hvis nødvendigt og med tre fasede motorer, kan de ændre rotations retningen ved at bytte rundt på de to fase ledninger i forlængerledningen.



ADVARSEL: Manipuler aldrig med ledninger eller noget andet elektrisk udstyr før de har frakoblet maskinen fra strømmen.



ADVARSEL: Frakobl maskinen fra strømmen før de ændre positionen af pladerne på motoren. De skal altid ændre mærkerne som indikere spændingstilslutningen så man ved hvilken spænding maskinen skal tilsluttes.



5.ELEKTRISK Udstyr

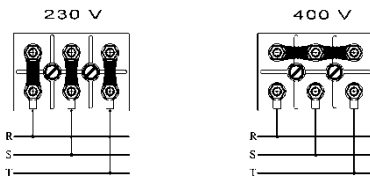
Det elektriske udstyr på SBS skærebordet fabrikeret af SOROTO har en IP54 beskyttelses certificering. Strømforsyningen er designet sådan at den forhindrer nogen uventet start af maskinen. Hvis strømmen ryger eller spænding falder så maskinen slukkes, vil maskinen ikke automatisk starte igen når strømmen vender tilbage, før den grønne start knap bliver trykket ind.



ADVARSEL: De tre fasede SBS modeller forlader fabrikken byggede til at arbejde ved 400V



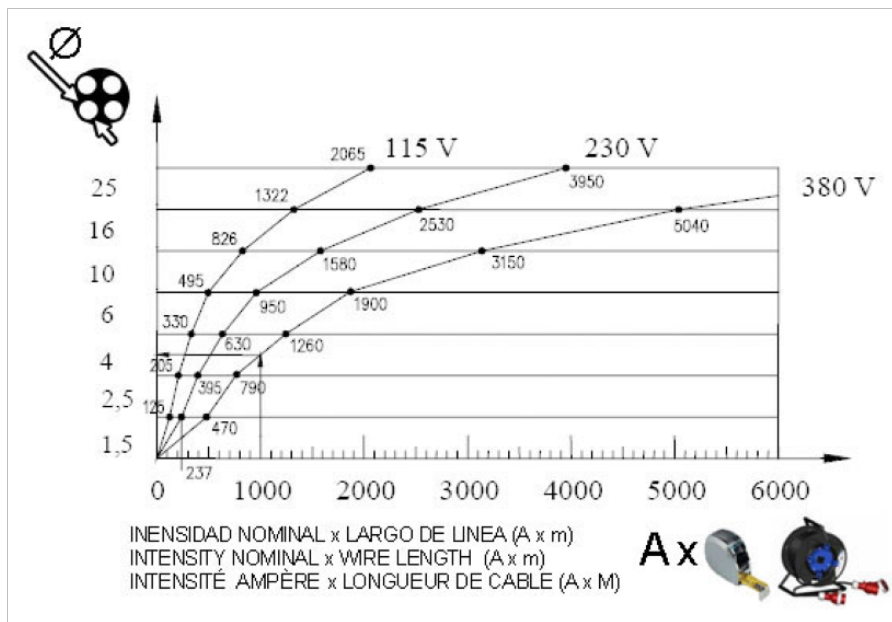
ADVARSEL: Når det er nødvendigt at bruge tre fase spænding ved 230V, er vi nød til at skifte positionen af bro pladerne i motorens terminal bo, som indikeret på den følgende figur:



ADVARSEL: Spændingskablet brugt til maskinen er nød til at have en minimumssection på bordet som vist.





ADVARSEL: Forlængerledningen til maskinen skal have en minimumstykkelser som vist på tabellen herunder.



6. SIKKERHEDS ANBEFALINGER



Maskinen med elektrisk motor bør altid tilsluttes til en standard elektrisk box som har en sikring kapacitator som følger motorens karakteristika. (se tabel)

	
2.2kw/3 CV -230V	20A/300mA
3kw/4 CV - 230V	20A/300mA
3kw/4 CV - 400V	15A/300mA

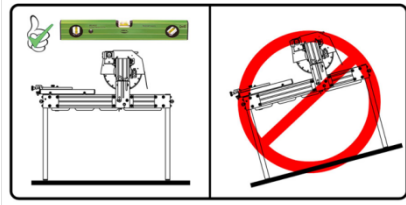


ADVARSEL: Brug altid høreværn eller ørepropper før start af maskinen.

- Brug standardiserede kabler.
- Sørg for at spæningstilslutningen matcher den spænding som er krævet af maskinen.
- Sørg for at forlængerledninger ikke er i nærheden af meget høje temperaturer, oile, vand og skarpe kanter.
- Brug ikke en højtrykreenser til at rengøre maskinen eller maskinens elektriske elementer.



- Beskadigede elektriske kabler skal udskiftes hurtigst muligt.
- Brug altid godkendt beskyttelsesudstyr (handsker, hjelm, briller osv.)
- Manipuler aldrig med maskinens mekaniske komponenter eller elektriske med motoren igang.
- Skæreborde bør bruges af folk som har kendskab til operation af disse.
- Det er ikke tilladt for folk som ikke er kendt med maskinen at manipulere/justere den.
- Arbejdstøj må ikke have meget løse dele da disse kan blive fange af maskinens bevægelige dele.
- Læs instruktionsmanualen grundigt inden start af maskinen. Observer og følg sikkerhedsstandarterne. Lær hvordan de kan stoppe maskinen sikkert og hurtigt.
- Placer maskinen på en flad og veloplyst flade og tænd ikke maskinen før det er i balance.



- Sørg for at maskinen er i god stand og fuldt operationsdygtig før brug.
- Brug ikke maskinen hvis ikke alle sikkerhedsdele og skærme er monterede.
- Sørg altid for at motor og bevægelige dele er blokerede når maskinen skal flyttes
- Brug kun diamant blade nævnt i denne manual

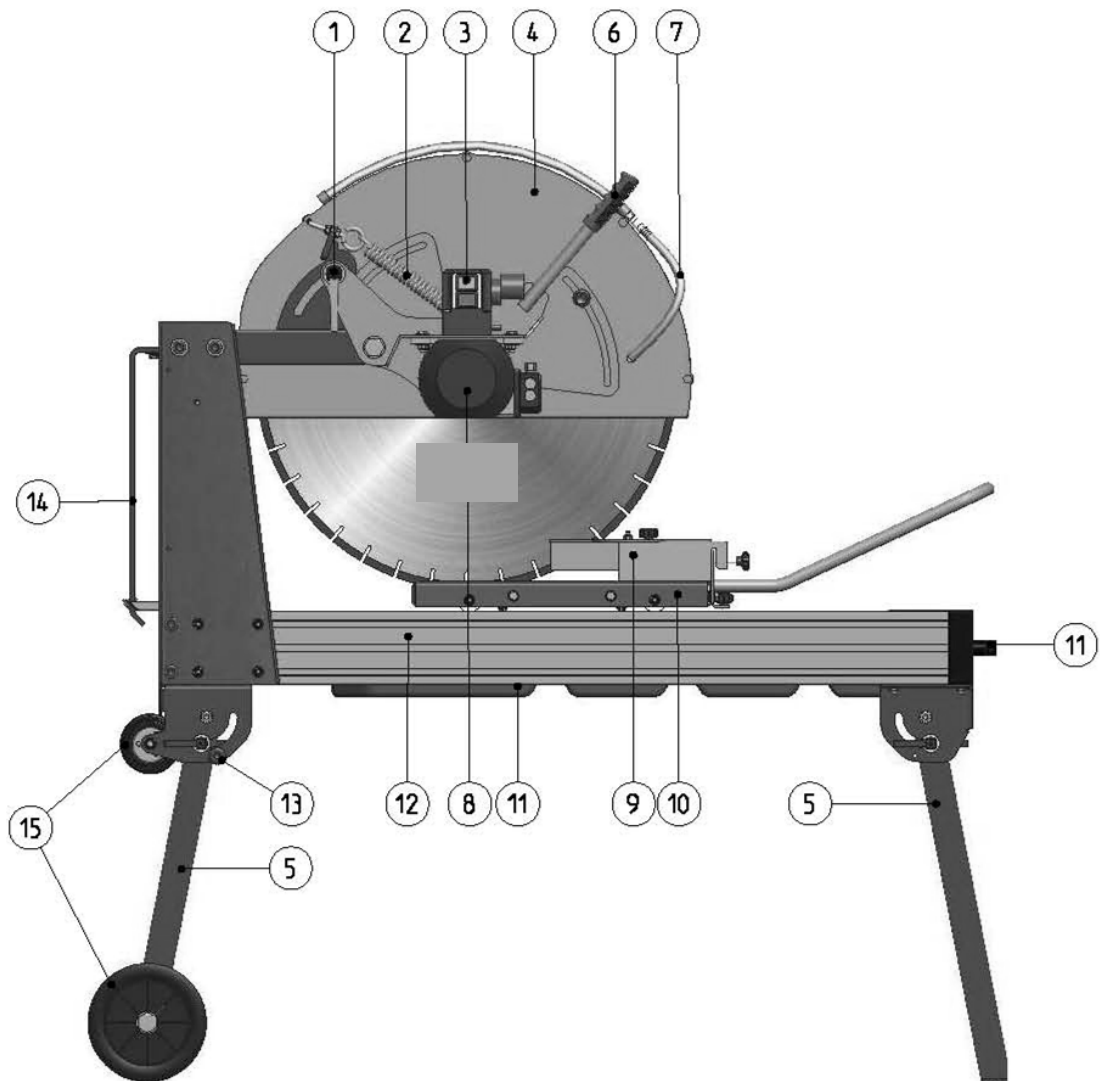


Denne maskine må ikke bruges i regnvejr! Dæk med vandtætte materialer. Hvis maskinen er blevet udsat for regn skal de elektriske dele undersøges for vand før maskinen tændes. **Arbejd altid under god belysning.**



ADVARSEL: De skal følge alle sikkerhedsanbefalinger som er nævnt og beskrevet i denne manual, samt følge regulativerne for sikkerhed på hver enkelt byggeplads.

7. DELE AF MASKINEN



- | | |
|-----|------------------------|
| 1. | Quick release håndtag. |
| 2. | Fjeder. |
| 3. | Kontakt. |
| 4. | Blad skærm. |
| 5. | Ben |
| 6. | Håndtag. |
| 7. | Kølesystem. |
| 8. | Motor. |
| 9. | Block stopper. |
| 10. | Trolley |
| 11. | Vandbakke |
| 12. | Chasis. |
| 13. | Ben stopper. |
| 14. | Anti sprøjt gardin. |
| 15. | Transporthjul |

8. MONTERING OG AFMONTERING AF SKÆREBLADET

SBS modellerne er designede til at bruge 600, 650 og 700mm segmenterede diamant blade og kontinuerlige rem blade.

Skærebladene har forskellige egenskaber afhængigt af det materiale de skal skære i. Derfor er det vigtigt at vælge det rigtige blad til den valgte opgave da dette sikrer det bedste resultat.

Sørg for at bladets limitation på omdrejninger er lig med eller større end maskinens omdrejninger.

Skærebladet er et af de vigtigste elementer på et skærebord. Et blad i god stand er essentielt for at få den optimale ydelse. Udskift bladet hvis det er slidt, bøjet eller knækket.

Brug ikke et blad som ikke er specificeret i denne manual, og sørg for at bladet har de korrekte karakteristika som maskinen kan supporte.

Tænk altid over at inden for gruppen "diamantblade", er der flere forskellige typer baseret på materialet der skal skæres i. Vælg altid det mest passende blad

Som nævnt før anbefaler vi at de bruger SOROTO ORIGINAL BLADE som lever op til det tekniske krav og sikkerhedskrav, og de fås i en lang række varianter som vil dække alle behov.

8.1. MONTERING/UDSKIFTNING AF SKÆREBLADET

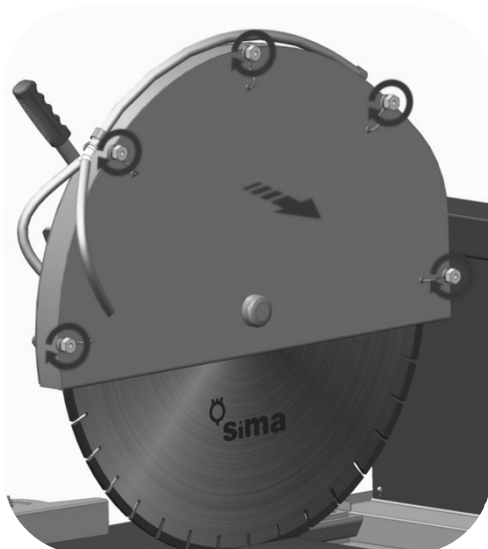
Bladet kan monteres eller udskiftes som følger:

- Sørg for at strømkablet til maskinen er frakoblet.
- Fjern bladbeskytteren fra maskinen ved at løsne skrueene som holder den.
- Brug en hexagonal nøgle til at blokere akslen fra at dreje rundt. Brug den anden nøgle som vist til at løsne akslen.
- ADVARSEL:** Bolten er drejet til venstre
- Placer bladet på akslen og sørg for det sidder helt centreret.
- Stram igen til modsat af før og monter bladet.
- Check at koblingen passer og at bladet sidder korrekt før der strammes til.
- Monter igen bladbeskytteren og stram skrueene som holder den.
- For at afmontere bladet, følg proceduren baglæns.



ADVARSEL Fjern al værktøj brugt til at montere bladet før maskinen startes.

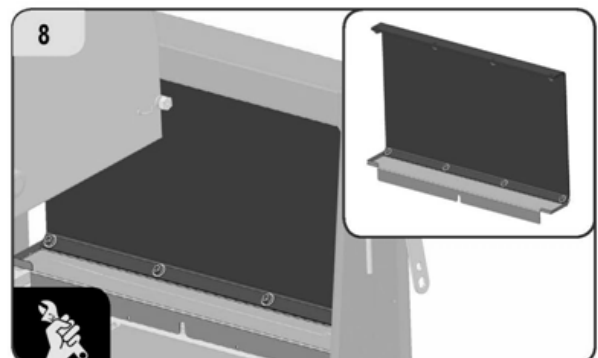
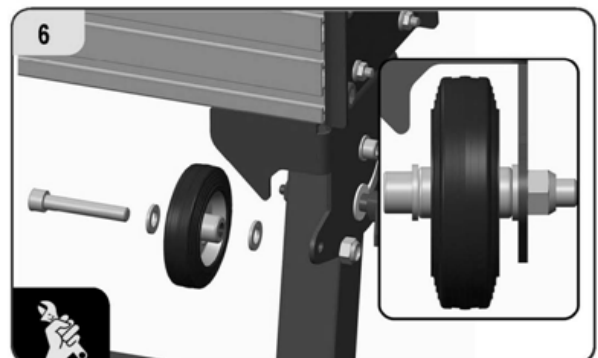
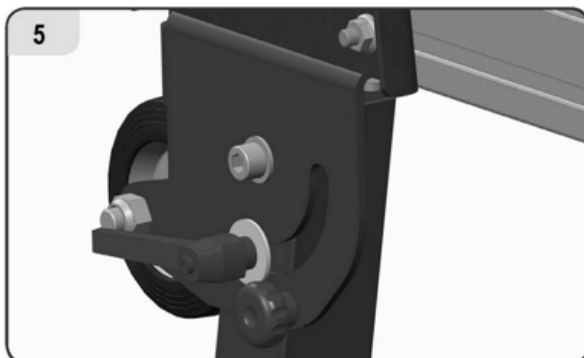
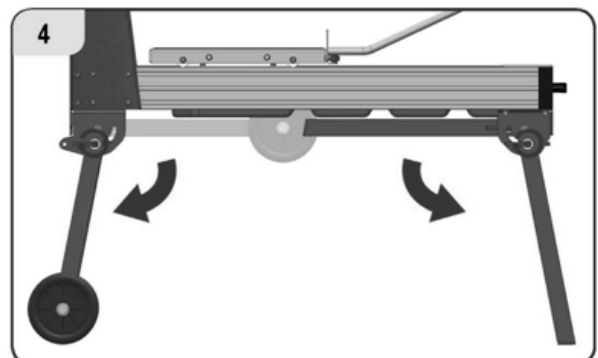
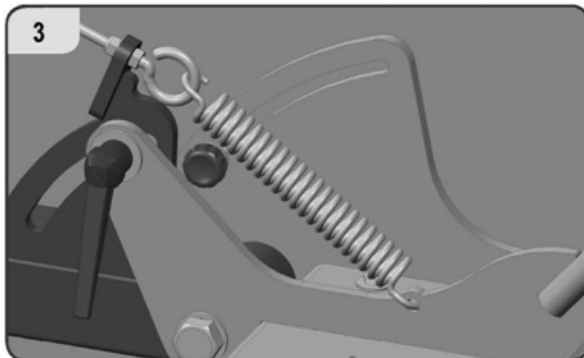
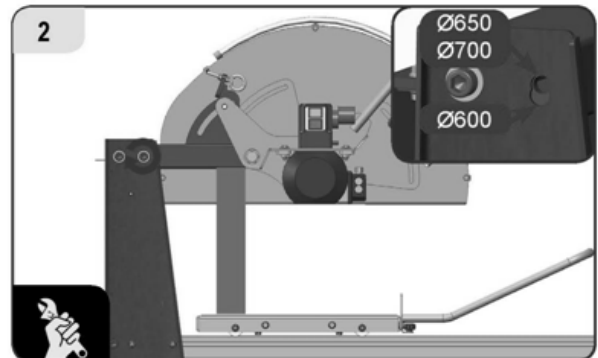
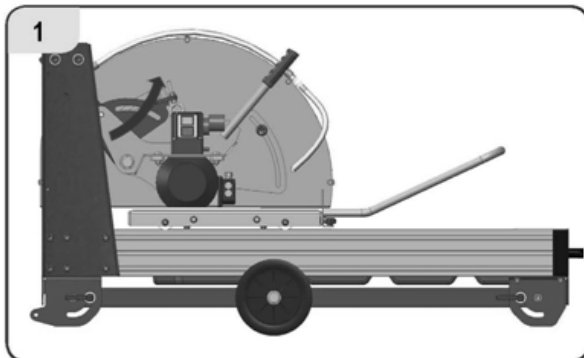
De kan nu sætte maskinen til strømmen



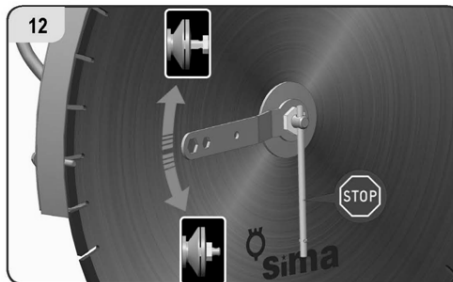
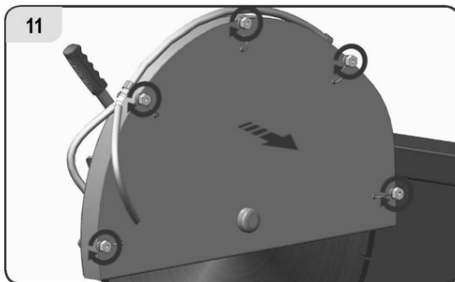
9. START OG BRUG AF MASKINEN

9.1. MACHINE BYG MASKINEN

1. Brug pap tilbehøret til at støtte hovedet mens det monteres.
2. Afhængigt af bladets størrelse, monter hovedet i den passende position.
3. Installer fjederen.
4. Fold benene ud og fastgør dem.
5. Installer blokeringshjulet så benene ikke kan kollapse under transport.
6. Monter de øvre hjul
7. Monter transport håndtaget
8. Monter antisprøjt beskytteren



9. Monter linealen på skærebladen.
10. Monter værktøjsholderen
11. Monter bladet



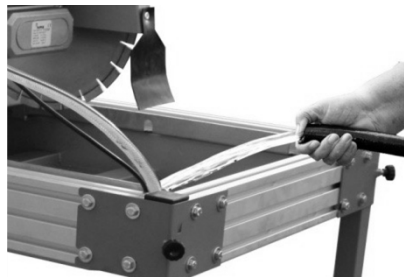
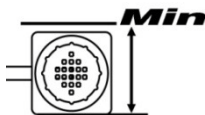
9.2.FYLDNING AF VANDBAKKEN

SBS skær er designede til at arbejde med vandkølede diamant blade, så en signifikant del af strukturen er en bakke, designet til at fungere som reservoir for vand som pumpes rundt i et kredsløb til bladet.



ADVARSEL: Før maskinen tilsluttes til skæring, skal pumpen dækkes helt af

strøm for at foretage en vand.



Under skæring kan snavs og skidt samle sig i vandbakken, så derfor skal vandet skiftes så ofte som det er nødvendigt. Dette vil sørge for god operation af pumpen og perfekt køling af bladet. Bakken har også en prop i bunden hvilket hjælper med tømning.



ADVARSEL: Glem ikke at vaske pumpen efter endt arbejde hver dag. For at gøre dette skal det cirkulære batteri skrues af, pumpen nedsænkes i en balje med rent vand og tændes for at cirkulære rent vand rundt i den. Afkobl maskinen og skru toppen tilbage på pumpen.



9.3.POSITION AF MASKINEN OG BRUGEREN, TIL OG FRAKOBLING

Maskinen skal stilles på en veloplyst, stabil flad overflade, fri fra nogen forhindringer.

Før start af maskinen skal alle de nødvendige sikkerhedsforanstaltninger mødes (elektrisk tilslutning, stabilitet, sikkerhedsudstyr osv...). Alt sammen nævnt tidligere.

Når maskinen skal opstilles, sørg da for at bordet som denne opstilles på er en horisontal lige flade.

For at starte med at skære skal brugeren stå foran maskinen. Fra denne position har brugeren let adgang til skærehovedet og det materiale der skal skæres i. Han/hun vil også have let adgang til elektricitet stikket.

Når strøm er tilsluttet, kan motoren og vandpumpen startes bare ved at trykke på den grønne knap.

Maskinen kan stoppes ved at trykke på den røde knap.



Skæret skal foretages ved at skubbe håndtaget. Hvis materialet er lille eller ustabilt kan det holdes fast med en hånd



Start med at skære langsomt og lad bladet gøre arbejdet. Tving ikke bladet.
Vandpumpen starter automatisk, sørg for at vandet flyder før skæret startes.

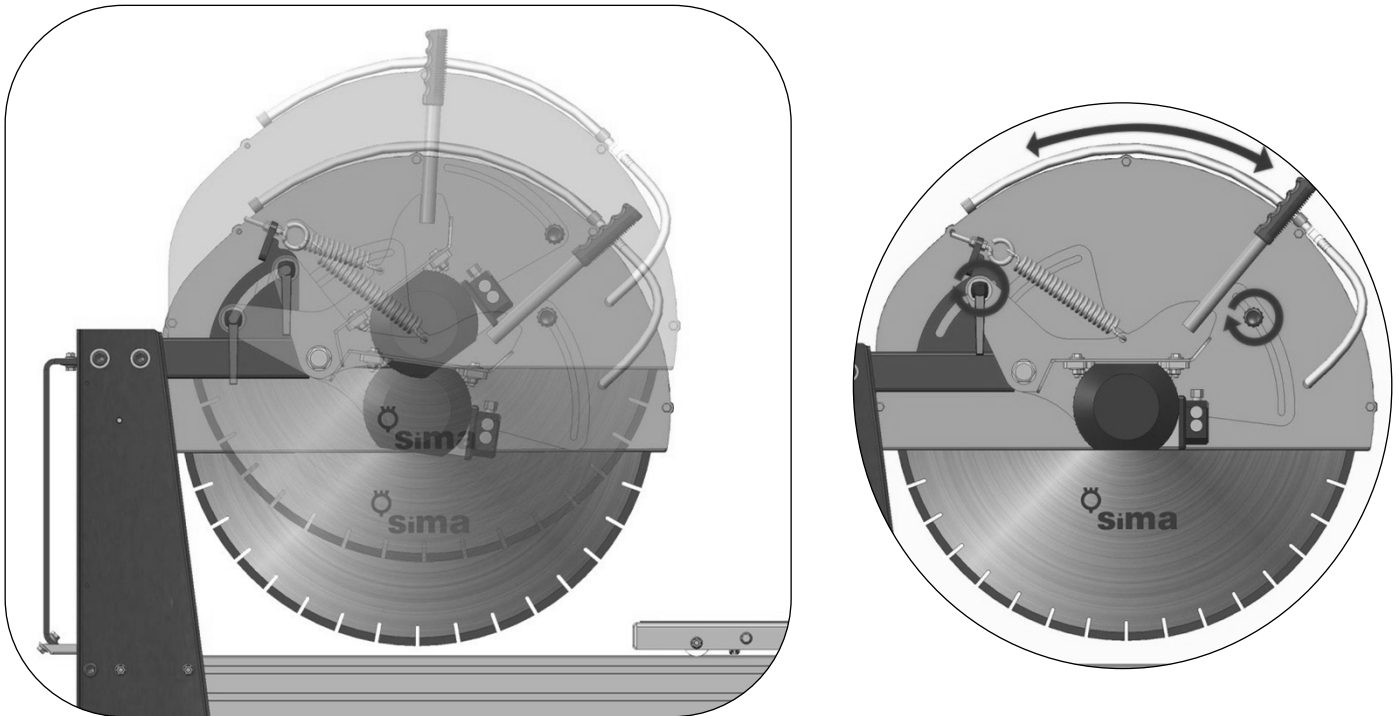
9.4.ÆNDRING AF SKÆREHØJDEN

For at ændre skærehøjden, brug håndtaget.

1. Løsen easy lock håndtaget
2. Hejs eller sænk skærehovedet.
3. Tigheten easy lock handle. Stram easy lock håndtaget
4. Sørg for at bunden af skærmen er horisontal.



ADVARSEL: Sørg for at bladet aldrig rører ved skæreplatformen.



10.VEDLIGEHOLDELSE

SBS bordsave kræver et minimum af vedligeholdelse:

- Skift vandet i vandbakken og rens maskinen så ofte som det er nødvendigt. Vandniveauet skal dække pumpen fuldstændigt.
- Selv hvis kølepumpen har en filterhætte, kan det godt ske at støv og rester fra skæring blokerer pumpen. For at forhindre dette, kør pumpen ind imellem i en balje med rent vand i nogle minutter. Det kan være nødvendigt at fjerne coveret og rengøre pumpen indvendigt.
- Fjern en hver rest af materiale fra aluminiums skærebordet og smør skinnerne med jævn olie.
- I tilfælde af slidte eller ødelagte elektriske ledninger udskift så hurtigt som muligt.
- Hvis maskinen ikke er tildækket. Dæk den til med et vandtæt materiale.

- Ved dags ende, sluk maskinen og hiv den ud af stikket.

Vedligeholdelse af maskinen bør udføres af en person som kender til maskinen.

Enhver manipulation af maskinen skal foretages med motoren slukket og stikket hevet ud af stikkontakten. Sørg for alle værktøjer er fjernede fra skæreområdet

I tilfælde af tekniske fejl eller vandskelligheder, skal maskinen tilses af en tekniker.

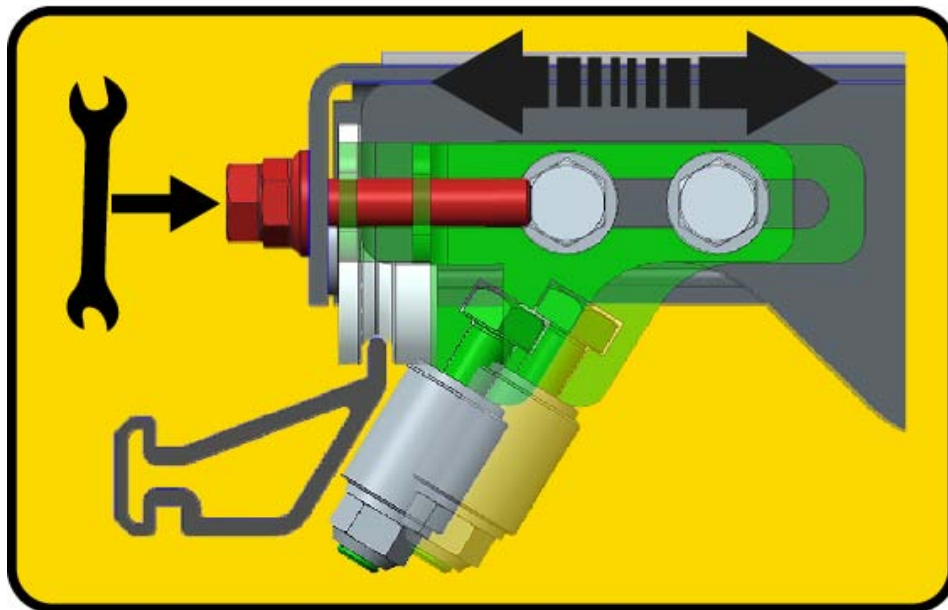
Følg altid sikkerheds instruktionerne i denne manual.



Al modifikation af maskinen og brug af uofficielle reservedele er ikke tilladt. SOROTO kan ikke holdes ansvarlige for nogle hændelser eller uheld med maskinen som følge af ikke godkendte modifikationer.

11.ANTIAFKOBLINGS SKÆREPLATFORM

Den bevægelige skæreplatform har et anti afkoblings system så platformen ikke afkobles under brug. Hvis de vil afkoble skæreplatformen for vedligeholdelse skal de løsne boltene som vist på billedet. Derefter kan de glide platformen indtil den afkobles.



12.PROBLEMLØSNING

PROBLEM	MULIG ÅRSAG	LØSNING
Motoren starter ikke	Strømforsyningsfejl	Check strømforsyningen. Check alle kontakter. Sørg for at forlængerledningen er i god stand og tilsluttet korrekt i begge ender.
	Beskadiget kontakt	udskift den
	Blokeret blad	Fjern blokeringer
Motoren starter meget langsomt, og når ikke de nødvendige omdrejninger	Beskadiget kondensator (enkel fase motorer)	Udskift den
ikke nok skærekraft	Slapt blad, forskellige steder på bladet.	Lav forskellige skær på elementer som fx sansten, beton, sten)
	Forkert blad	Brug det korrekte blad til valg materiale
	Motorfejl	Få motoren efterset af en tekniker
Kølevandet når ikke bladet	Lavt vand niveau i bakken	Fyld op med vand
	Pumpen blokeret	Rengør pumpen
	Pumpe beskadiget	Udskift pumpen
	Pumpens ventil er lukket	Åben ventilen
Bladet går i stykker for hurtigt	Ikke nok køling	Undersøg kølingen
	For hurtig fremgang	Kør materialet langsommere
	Forkert blad	Brug et korrekte blad til materialet
Fejl skæring	Maskinen er ikke stillet korrekt op	Stil korrekt op
	Blad er slidt eller beskadiget	Udskift bladet
	Forkert blad	Brug det korrekte blad
Vibration	Bladet oscillere	Kontroller at bladet er monteret korrekt
	Blad monteret forkert	Kontroller bladet er monteret korrekt
	Bladet er bøjet	Udskift bladet

13. TEKNISKE SPECIFIKATIONER

Kode	0101002204
Volt motor (V) / Fase	230 / Monf
Frekvens (Hz) / Stik	50 / 2P
Kw (Hp)	3 (4)
Vand bakke kapacitet	42
Blad bore diameter (mm)	25,4
Blad diameter (mm - Pulg)	600/650/700 - 24 /25/27"
Blad inkluderet (mm - Pulg)	Nej
Maximal skærelængde (mm)	540*
Maximal skæredybde (mm) 1 Pass / 2 Passes	Disco Ø700: 270 / 355 - Disco Ø600: 230 / 300
Nettovægt (Kg)	128
Paknings dimensioner LxAxH	1450 x 850 x 800
Sammenfoldelige ben	Ja

* maximal skæredybde

14.GARANTI

SOROTO fremstiller konstruktionsmaskineri og har et netværk af service centre, SOROTO. Al reparation udført af folk i vores netværk SOROTO, er underlagt guide liner som garanterer kvaliteten.

SOROTO garanterer alle enheder for fremstillings defekter, under termene fremstillet i vores CONDITIONS OF GUARENTEE.

Garantier er ikke gyldige hvis betalings termene ikke er opfyldt.

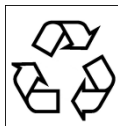
SOROTO forbeholder sig rettigheden til at ændre produkter og komponenter uden varsel.

15.RESERVEDELE

Reserveedelene for skærebordet, SBS model, konstrueret af SOROTO kan findes i reservedelsplanen som kan downloades på vores hjemmeside www.soroto.dk.

For at bestille reservedele skal de i kontakt med SOROTO 's eftersalgs afdeling, og specificer produktkoden, samt **model, serienummer** og **fremstillingsår** som fremgår på serienummerpladen på maskinen.

16.MILJØBESKYTTELSE



Al støv og andre biprodukter skal fejes op. Alle maskiner, reservedele, væsker og indpakning skal sendes til renovation for korrekt genbrugsmulighed.



R.A.E.E. Efterladenskaber som følge af elektriske og elektroniske instrumenter, skal opbevares i specifikke bokse til selektiv renovation.

1.STØJ DEKLARATION

Støjniveau af maskinen:

SBS 700 LWA (dBa) 116

2. VIBRATIONS DEKLARATION

Vibration fra maskinen til hånd/arm

MODEL	Venstre hånd m/ s ²	Højre hånd m/ s ²
SBS 700	1,48071187620	1,97781276584

3. DIAGRAMMER

