



By appointment to The Royal Danish Court

morsø

Opstillingsvejledning Morsø Systemskorsten (CE-mærket)

Læs denne vejledning grundigt inden skorstenen monteres



MORSØ JERNSTØBERI A/S . DK-7900 NYKØBING MORS
E-Mail: stoves@morsoe.com · Website: www.morsoe.com

Produktinformation for Morsø Systemskorsten

Skorstenen er CE-mærket i henhold til EN 1856-1 og er typeprøvet med en afstand til brændbart på 50 mm og helt lukket isoleret etageadskillelse, dvs. med 2 helt tætte loftkraver og med Morsø isoleringsblok op til 220 mm isoleringshøjde.

Denne opstilling har CE-mærkningen:

Morsø Systemskorsten EN 1856-1 – T400 – N1 – D – Vm-L50060-G50

Endvidere er skorstenen typeprøvet med en afstand til brændbart på 25 mm og fuldt ventileret, uisoleret etageadskillelse.

Med denne opstilling har skorstenen CE-mærkningen:

Morsø Systemskorsten EN 1856-1 – T400 – N1 – D – Vm-L50060-G25

Dette betyder at skorstenen i begge tilfælde har en maksimal vedvarende driftstemperatur på 400 °C og kun må benyttes som tør undertryksskorsten.

Skorstenen skal monteres med en afstand til brændbart på minimum 50 mm i lukkede og/eller isolerede konstruktioner, som f.eks. etageadskillelser, inder- og ydervægge m.m. samt altid ved tagpap og andre asfaltbaserede beklædninger. Brug altid Morsø isoleringsring.

I åbne og helt ventilerede konstruktioner kan skorstenen monteres med minimum afstand til brændbart på 25 mm.

INDHOLD

1.0	Generelt montering af skorsten	Side nr
1.1	Opstilling af brændeovn	3
1.2	Montering af skorsten	3
1.3	Skorstensens højde og diameter	3
1.4	Skorstensfejning	3
1.5	Anmeldelse af skorstenen	3
2.0	Toptilslutning	
2.1	Udskæring i loft og tag	4
2.2	Opsætning af skorsten	4
3.0	Vandret tilslutning	
3.1	Skorstenssektion gennem brændbar væg	7
3.2	Skorstenssektion gennem muret væg	7
3.3	Røgrør gennem muret væg	7
3.4	Skorstensens understøtning	7
3.5	Skorsten langs væg	7
3.6	Skorstenstop	8

1.0 Generelt om montering af skorsten

1.1 Opstilling af brændeovn

Før montering af skorstenen påbegyndes, må det sikres, at brændeovnen er korrekt opstillet. Følgende hensyn er væsentlige i den forbindelse:

- Underlaget, hvorpå brændeovnen skal opstilles, skal kunne bære vægten af brændeovn og skorsten.
- Brændeovnen skal være opstillet på et ubrændbart underlag, f.eks. gulvlade af glas, kakler, stål eller tilsvarende. Underlaget skal dække min. 150 mm til hver af siderne og 300 mm foran ovnen. Morsø anbefaler dog 500 mm foran ovnen, af hensyn til eventuelle gløder og aske.
- Afstanden fra ovnen til brændbart materiale skal være i overensstemmelse med fabrikantens EN-mærkning.
- Enhver installation med brændeovn og skorsten skal udføres i overensstemmelse med det på installationstidspunktet gældende bygningsreglement.

Vær opmærksom på at placere brændeovnen således, at skorstenen kan føres op og ud, således at afstanden til brændbart materiale kan overholdes.

1.2 Montering af skorsten

På mange brændeovne findes der forskellige muligheder for skorstenstilslutning, dels toptilslutning, hvor skorstenen står oven på brændeovnen, der derfor bærer en del af skorstenens vægt; og dels vandret montering, hvor skorstenen føres ind i væggen bagved eller ved siden af brændeovnen. Ved vandret montering skal der laves en speciel konstruktion, der kan bære skorstenens vægt.

1.3 Skorstenens højde og diameter

Skorstenens højde og diameter skal være således, at der sikres tilfredsstillende trækforhold og røgafkast. Bygningsreglementet angiver visse grænser for skorstensdiametre, mens der ikke er præcise krav til højdeforhold. Det anbefales at skorstenen føres minimum op til tagryghøjde af hensyn til vindturbulens.

1.4 Skorstensfejning

Skorstenspiber over tag skal være tilgængelige for skorstensfejning. Hvis skorstenens frihøjde over taget er over 1,8 meter, skal der træffes særlige foranstaltninger, f.eks. at indsætte et T-stykke med renselem mellem skorstenssektionerne. Spørg evt. din skorstensfejer.

1.5 Anmeldelse af skorsten

Når montering er færdig, skal skorstenen anmeldes til den stedlige skorstensfejer, der derefter syner installationen og kontrollerer, at den er i overensstemmelse med bygningsreglementet.

2.0 Toptilslutning

2.1 Udsikæring i loft og tag

2.1 Udsikæring i loft og tag

- 2.1.1 Når brændeovnen er korrekt opstillet, afmærkes centrum af hullet. Der skal skæres i loftet ved hjælp af en lodsnor til centrum af røgstudsen i brændeovnen.
- 2.1.2. Hullet i loftsbeklædningen skæres så diameteren er mindst 100 mm større end skorstenens udvendige diameter, dvs. så der holdes mindst 50 mm til brændbart loftbeklædning.
- 2.1.3. Skorstenen skal monteres med en afstand til brændbart materiale på minimum 50 mm i lukkede og/eller isolerede konstruktioner, som f.eks. etageadskillelser, inder- og ydervægge og lignende samt altid ved tagpap og andre asfaltbaserede materialer.
I åbne og helt ventilerede konstruktioner kan skorstenen monteres med minimum afstand til brændbart på 25 mm, dog ikke ved tagpap og andre asfaltbaserede materialer.
- 2.1.4. Hul i tag markeres på samme måde som tidligere beskrevet med en lodsnor. Tagsten og tagplader fjernes helt eller delvist.

2.2 Opsætning af skorsten

- 2.2.1. Af hensyn til udseendet og varmeafgivelsen, ønskes der normalt et uisoleret røgrør mellem brændeovn og den isolerede skorsten. Da der kan optræde kondensvand i skorstenen, anbefales det at røgrøret føres indvendigt i brændeovnens røgstud, således at evt. kondensvand ledes ned i brændeovnen hvorved det fordamper. Ved andre rørdimensioner end 150 mm skal der bruges overgangsstykke mellem ovn og rør.
- 2.2.2. Længden af røret tilpasses den aktuelle loftshøjde, således at der er min. 225 mm afstand fra det uisolerede røgrør til det brændbare loft eller væg. Afstanden skal være 300 mm hvis ovnen ikke er EN god kendt.
Brug tætningsnor mellem ovn og røgrør.
- 2.2.3. Ovenpå røgrøret monteres den isolerede startsektion. Startsektionens uisolerede ende skal gå ned i røgrøret.
- 2.2.4 Næste skorstenssektion monteres ovenpå startsektionen og fastgøres med det medfølgende spændebånd.

2.2.5 Ved montering gennem fladt loft:

Se tegning 1 på side 11

Her benyttes en loftkrave på 0 grader (del nr. 3), som monteres samtidig med den isolerede skorstensdel. Monter medfølgende tætningsliste mellem skorstenen og loftkrave.

Her skal anvendes en Morsø isoleringsring, højde 220 mm (del nr. 1).

Hvis isoleringshøjden i etageadskillelsen er større end 220 mm, fjernes den eksisterende isolering over isoleringsblokken (som vist i område 2). Ved etageadskillelse monteres der en gulvkrave. Denne gulvkrave kan udelades hvis rummet ikke bruges til beboelse. Hvis ikke den eksisterende isolering kan fastholde de 4 isoleringsdele helt ind mod skorstenen kan de med fordel samles med alutape eller tråd. Isolerings-

rings- ringen monteres ned mod loftskraven (se tegning 1)

Anvendes loftkrave med styr se punkt 2.2.7

2.2.6 Ved montering gennem loft med hældning:

Der skal bruges en loftskrave, der passer til hældningen på loftet.

Lofts- kraver til hældning over 10 gr. er 2-delte og kan monteres efter opsæt- ning af skorstenen.

Ved lofter med skrå hældning leveres en isoleringsring på 600 mm.

Isoleringsringen skal tilpasses loftets og tagets hældning således at isoleringsringen ikke bliver højere end 220 mm (se tegning 2 på bagsiden, del nr. 1). Hvis isoleringshøjden i etageadskillelsen er større end 220 mm, fjernes den eksisterende isolering over isoleringsringen (som vist på tegning 2, område 2). Hvis ikke den eksisterende isolering kan fastholde de 4 isoleringsdele helt ind mod skorstenen kan de med fordel samles med alutape eller tråd. Isoleringsringen monteres ned mod loftskraven (se tegning 2).

Anvendes loftkrave med styr se punkt 2.2.7.

2.2.7. Under taget monteres et tagstyr, der spændes fast omkring skorstenen, og enderne af tagstyret fastgøres til tagkonstruktionens spær,

lægter eller åse. Tagstyret skal optage kræfter fra vind- og snepåvirkninger. Hvis der af pladsmæssige årsager ikke er mulighed for at benytte tagstyr er det nødvendigt at støtte skorstenen ved loftet. Hertil

bruges en loftskrave med styr, som er tilpasset loftets hældning (se tegning 2 på bagsiden, del nr. 3/6). Loftskrave med styr kan ikke monteres, når skorstenen er sat op, men skal monteres sammen med

skorstenen. Den medfølgende isoleringsring, 4 cm tyk (del nr. 4 på tegning 2) skal placeres bag den 5 cm tykke Morsø isoleringsring (del nr. 1), ud for spændebeslaget (del nr. 5), således at afstanden på min 5

cm fra beslaget til brændbart materiale kan overholdes. Isoleringsringen skal gå helt ind til skorstenen, det er derfor nødvendigt at udskære i ringen (den 5 cm tykke, del nr.1) ud for spændebeslaget.

Loftkraven fastgøres i loftsbeklædningen eller dennes understøtning. Monter medfølgende tætningsliste mellem skorsten og loftkrave.

Styret spændes fast om skorstenen med en skrue, der betjenes nede fra, op gennem et hul i kraven.

- 2.2.8. Der bygges videre med skorstenssektioner, indtil skorstenen er ført gennem taget.
Det tidligere beskrevne om afstande til brændbart materiale gælder for hele skorstensforløbet.
- 2.2.9. Udvendig på taget monteres taginddækningen. Tagbeklædninger er meget varierende i form og konstruktion.. Derfor er taginddækninger lavet med en plade, der let formes efter den aktuelle tagflade. Der fjernes så lidt som muligt af den eksisterende tagbeklædning, og pladen omkring taginddækningen føres op under den ovenover liggende tagbeklædning og ud over den nedenfor liggende tagbeklædning. Hertil bruges træ- og gummiværktøj.
- 2.2.10. Ved tag med tagpapbeklædning, ofte fladt tag, bruges taginddækninger, som har en plan plade, der ved monteringen lægges over tagpapbeklædningen. Der tættes med silikone under inddækningen, og denne fastgøres med skruer. Ny tagpapbeklædning lægges over kanten af inddækningen og den eksisterende beklædning.
Vær opmærksom på tagfabrikantens garantibestemmelser.
- 2.2.11. Over taginddækningen monteres regnkraven. Samlingen mellem kravens øverste kant og skorstenen tættes med medfølgende silikone.
- 2.2.12. Der bygges nu videre med skorstenssektioner, indtil skorstenen har den korrekte højde. Skorstenen kan føres op til 3 meter over det øverste fastgørelsespunkt (tagstyr eller loftkrave med styr) uden yderligere afstivning. Ved længere frihøjde skal skorstenen sikres med barduner eller teleskopstænger.
- 2.2.13. Når skorstenen har den rette højde, monteres til sidst skorstenschætten.

Når skorstenen er færdigmonteret, udfyldes og påsættes det medfølgende CE-mærke et synligt sted på skorstenen, f.eks. bag på startsektionen eller på skorstenen i loftrum. CE-mærket ligger ved levering sammen med skorstenschætten.

3.0 Vandret tilslutning

Kravene til brændeovns opstilling er som anført i beskrivelsens indledning.

Væggennemføring

3.1 Skorstenssektion gennem brændbar væg

Føres skorstenen gennem væg af brændbart materiale skal der benyttes isolerede Morsø skorstenselementer og hullet skæres i overensstemmelse med pkt. 2.1.3 i afsnittet om udskæring i loft og tag. Der afdækkes omkring udskæringen med vægkraver (samme som loftskrave) på begge sider. Her anvendes en Morsø isoleringsring på 220 mm. Hvis isoleringstykkelsen er større end 220 mm, fjernes den eksisterende isolering bag isoleringsblokken. Hvis ikke den eksisterende isolering kan fastholde de 4 isoleringsdele helt ind mod skorstenen kan de med fordel samles med alutape eller tråd.

3.2 Skorstenssektion gennem muret væg

Murhullet hugges så stort, at sektionen kan gå igennem. Når sektionen er på plads, kan der stoppes med isoleringsmateriale omkring det, og der afdækkes mod sektionen med en vægkrave. Husk ved evt. brændbar beklædning at holde minimum afstand på 50 mm.

3.3 Røgrør gennem muret væg

Der hugges hul og i hullet indmures murbøsninger både indvendigt og udvendigt.

Røgrøret bruges til korrekt placering af murbøsningerne ved indmuring.

Røgrøret føres igennem til murens bagkant, og herpå monteres overgangen til det isolerede rør. Indvendigt kan der afdækkes omkring røgrøret med en pyntering.

3.4 Skorstenens understøtning

Udenfor muren skal skorstenssektionen eller overgangen tilsluttes et 90° T-stykke. T-stykket skal stå på en væg- eller gulvkonsol. Under konsollen skal der være plads til, at sodskålen kan tages ud for tømning.

Det tilrådes at montere hele skorstenens bund med konsol, før denne skrues i væggen eller understøttes, idet nøjagtig udmåling til dette er vanskeligt.

3.5 Skorsten langs væg

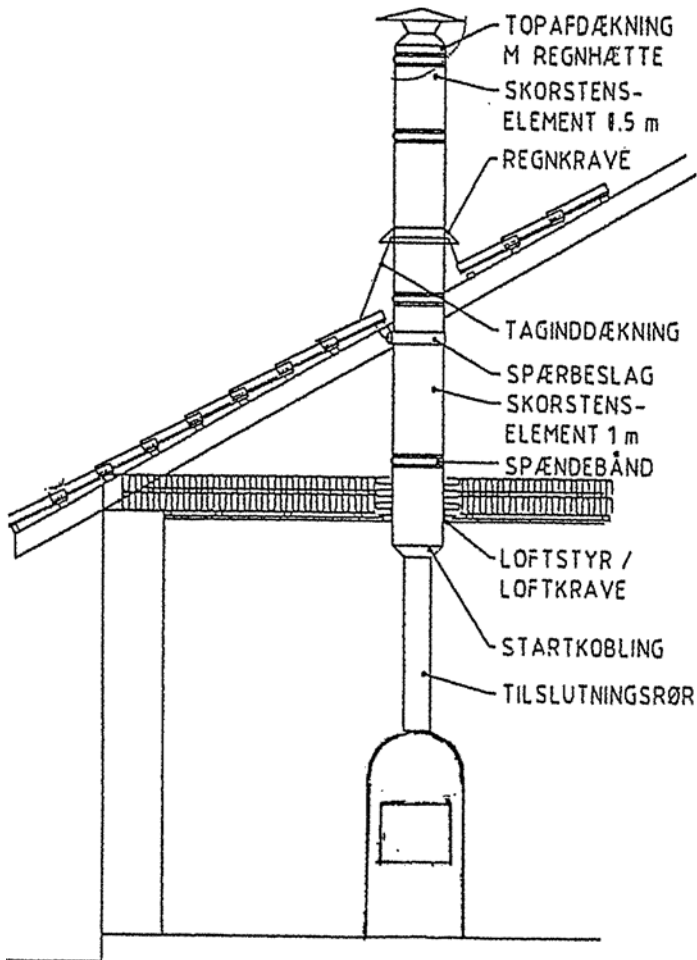
Fra toppen af T-stykket monteres skorstenssektioner i det videre forløb. For hver 2 meter skal der monteres en vægforankring. Der bygges nu videre med skorstenssektioner, indtil skorstenen har den korrekte højde. Skorstenen kan føres op til 3 meter over det øverste fastgørelsespunkt uden yderligere afstivning. Ved længere frihøjde skal skorstenen sikres med barduner eller teleskopstænger. Til brændbare vægge skal der holdes en afstand på min 25 mm. Føres skorsten herefter gennem udhæng/loftrum eller lignende: se afsnit 2.2.

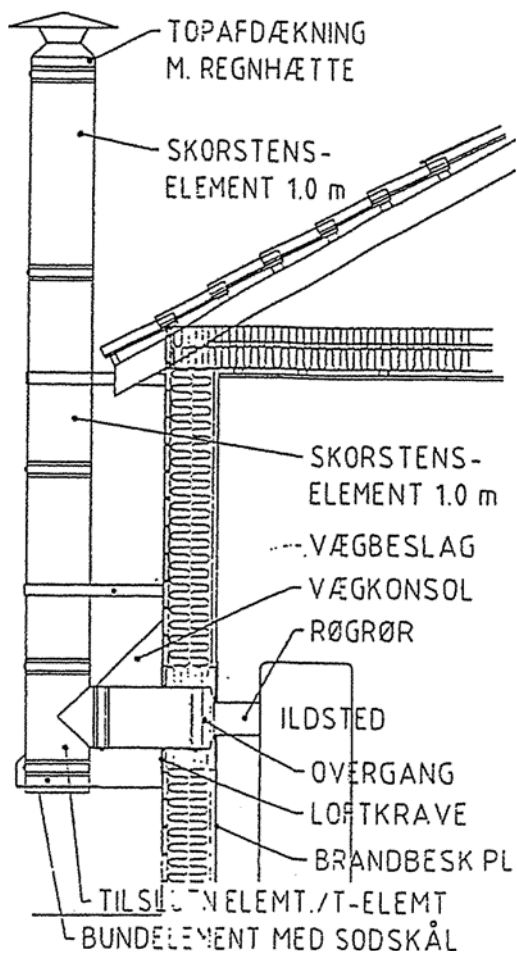
3.6 Skorstenstop

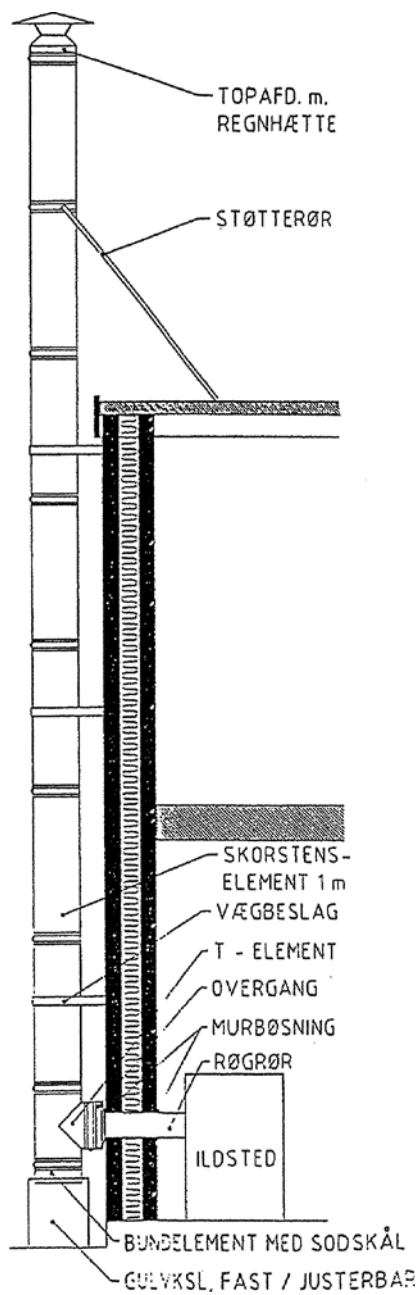
Øverst afsluttes skorstenen med en skorstenshætte eller skorstenstop. Brug samleband.

Når skorstenen er færdigmonteret, udfyldes og påsættes det medfølgende CE-mærke et synligt sted på skorstenen. CE-mærket ligger ved levering sammen med skorstenshætten.

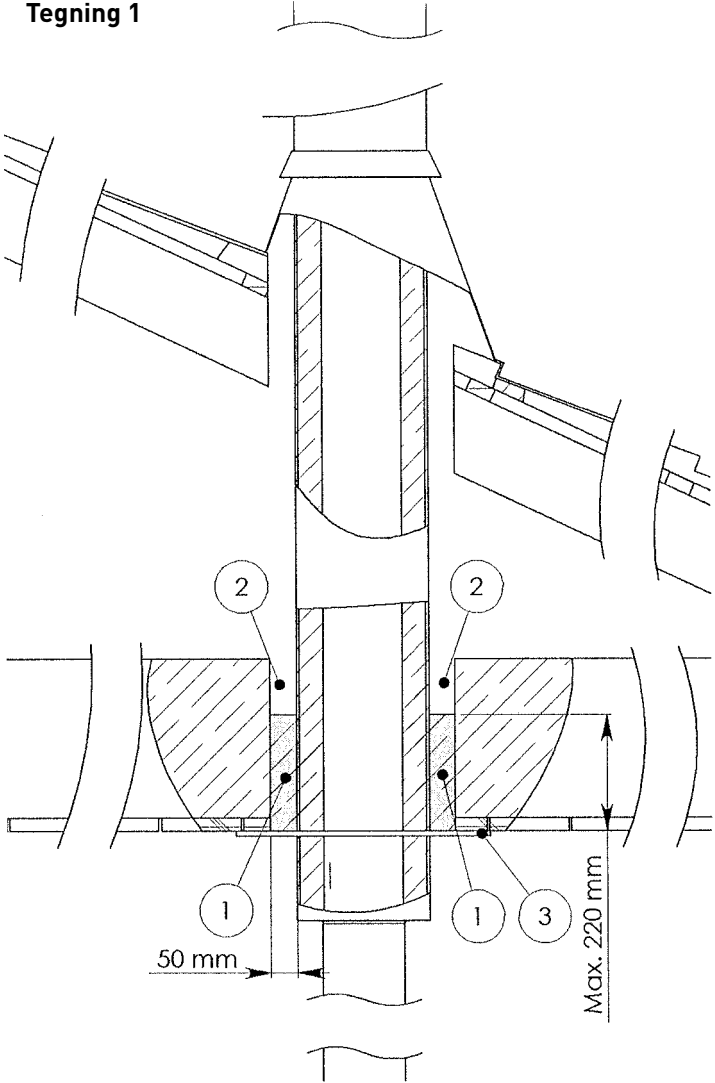
Ret til ændringer forbeholdes.







Tegning 1



Tegning 2

