

## 18V Overfræser RTR18-0

# RYOBI

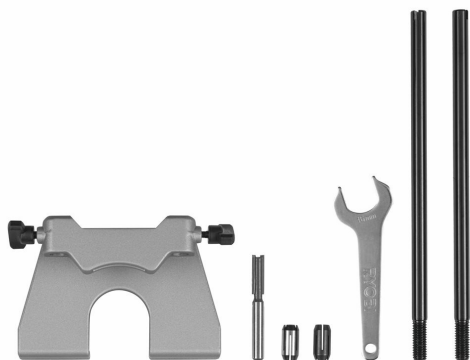


**ONE+**  

- 18V 1/4" overfræser ideel til at tilføje kantprofiler for at forbedre træbearbejdningsprojekter
- Micro dybdejustering til præcis og nøjagtig skæring
- Gennemsigtig sål for stabilitet og nøjagtighed
- LED-lys oplyser dit arbejdsområde for bedre synlighed på arbejdsmaterialet
- Som en del af ONE+™-systemet til hus og have kan dette værktøj drives af et hvilket som helst ONE+™-batteri!



Spænding	18V
Maks. skærekapacitet (mm)	38
Spændepatron (mm)	6 & 6.35
Omdr. ubelastet (omdr./min)	20,000 - 30,000
Vægt inkl. batteri (EPTA) (kg)	1.6 (RB1820C)
Varenummer	5133005654
Antal batterier	0
Batteritype	Li-ion
EAN-kode	4892210206909
Kapacitet (Ah)	4.0
Leveres i	Over 75% genanvendt pap
Omdr. ubelastet (omdr./min)	20,000 - 30,000
Oplader inkluderet	Nej
Spændepatron (mm)	6 & 6.35
Spænding	18V
Standardudstyr	6 mm spændetang, 6,35 mm spændetang, 6,35 mm ligeskærer, parallelanslag
Vægt [uden batteri] [kg]	1.2
Vægt inkl. batteri (EPTA) (kg)	1.6 (RB1820C)
Vibration plunge router uncertainty[m/s <sup>2</sup> ]	2.4
Vibrationsniveau - fejlmarginal (m/s <sup>2</sup> )	1.5



\*Registrering kræves for forlængelse fra 2-3 år. Besøg vores side for at se vilkår og betingelser