

GO-ANYWHERE®



-GASGRILL

BRUGERVEJLEDNING TIL PROPANGASGRILL

DA

Tak, fordi du har valgt at købe en Weber®-grill.
Brug et par minutter på at beskytte den ved at
registrere dit produkt online på www.weber.com.

⚠ FARE

Ved gaslugt:

- 1) Luk for gassen til apparatet.
- 2) Sluk åbne flammer.
- 3) Åbn låget.
- 4) Hvis lugten fortsætter, skal du holde afstand til apparatet og øjeblikkeligt kontakte gasleverandøren eller brandvæsnet.

Lækkende gas kan forårsage brand eller eksplosion, som kan medføre alvorlige kvæstelser, døden eller materielle skader.

⚠ FARE

- 1) Anvend aldrig apparatet uden at holde øje med det.
- 2) Anvend aldrig grillen inden for ,61 meters afstand fra antændeligt materiale. Antændeligt materiale omfatter, men er ikke begrænset til, træ eller behandlede trægulve, terrasser eller verandaer.
- 3) Anvend aldrig dette apparat mindre end 7,5 meter fra brændbare væsker.
- 4) Hvis der opstår brand, skal man holde afstand til apparatet og omgående tilkalde brandvæsnet. Forsøg aldrig at slukke en brand i olie eller fedt med vand.

Følges disse instrukser ikke, kan det medføre brand, eksplosion eller forbrændingsfare, som kan forårsage materielle skader, personskader eller døden.

⚠ **ADVARSEL:** Følg omhyggeligt procedurerne for gasudsivningskontrol i denne brugervejledning, inden grillen tages i brug. Gør det også, selvom det er forhandleren, der har samlet grillen.

⚠ **ADVARSEL:** Tænd ikke dette apparat uden først at have læst afsnittene om **TÆNDING AF BRÆNDERE** i denne brugervejledning.

DENNE GASGRILL ER KUN BEREGNET TIL UDENDØRS BRUG.

Denne brugervejledning indeholder vigtige oplysninger, der er nødvendige for at samle og anvende apparatet sikkert.

Læs og overhold alle advarsler og instrukser, inden apparatet samles og anvendes.

CE :845CO-0007
ID: 0845

58203
07/01/13 LP
DA - DANISH

ADVARSLER

⚠ FARE

Hvis FARE, ADVARSLER og FORSIGTIG i denne brugervejledning ikke overholdes, kan det føre til alvorlige personskader eller døden, eller det kan resultere i brand eller eksplosion, der resulterer i alvorlige materielle skader.

ADVARSLER:

- ⚠ Du må under ingen omstændigheder forsøge at frakoble regulatoren eller nogen af gastilslutningerne, mens enheden er i brug.
- ⚠ Undlad at bære tøj med løsthængende ærmer, når du tænder eller anvender grillen.
- ⚠ Bær altid grillhandsker, når du tilbereder mad og håndterer låget.
- ⚠ Brugte og tomme engangsgasflasker skal bortskaffes på et sikkert sted.
- ⚠ Gasflasker må aldrig punkteres eller brændes.
- ⚠ Opbevar denne brugervejledning til fremtidig reference.
- ⚠ Overhold alle advarsler og instrukser, når apparatet bruges.
- ⚠ Forkert samling af grillen kan være farligt. Følg nøje samlevejledningen.
- ⚠ Grillen må ikke anvendes, før alle dele er på plads. Grillen skal være korrekt samlet ifølge samlevejledningen.
- ⚠ Din Weber®-gasgrill må aldrig anvendes af børn. De dele af grillen, som man kan røre ved, kan være meget varme. Hold mindre børn, ældre mennesker og kæledyr væk fra grillen, når den er i brug.
- ⚠ Denne Weber®-gasgrill er ikke beregnet til erhvervsmæssig brug.
- ⚠ Denne Weber®-gasgrill er ikke beregnet til og må aldrig bruges som varmeapparat.
- ⚠ Vær forsigtig, når du bruger din Weber®-gasgrill. Den bliver varm under madlavning eller rengøring, og den må aldrig efterlades uden opsyn eller flyttes, mens den er i brug.
- ⚠ Brug ikke kul, briketter eller lavasten i din Weber®-gasgrill.
- ⚠ Læn dig aldrig ind over den åbne grill under antænding eller tilberedning af mad.
- ⚠ Sæt aldrig hænder eller fingre på grillkassens forreste kant, når grillen er varm, eller låget er åbent.
- ⚠ Du må under ingen omstændigheder forsøge at frakoble gasregulatoren eller nogen af gastilslutningerne, mens grillen er i brug.
- ⚠ Brug varmebeskyttende grillhandsker eller ovenhandsker, når du betjener grillen.
- ⚠ Hvis brænderen skulle gå ud, mens grillen er i brug, skal der lukkes for gasventilen. Åbn låget, og vent fem minutter, før du prøver at tænde grillen igen, og følg anvisningerne for tænding.
- ⚠ Denne grillmodel må ikke indbygges eller indgå i en sammenbygget konstruktion. Hvis denne ADVARSEL ikke overholdes, kan det forårsage brand eller eksplosion, der kan medføre materielle skader og personskader eller døden.
- ⚠ Opbevar ikke en ekstra (reserve) eller frakoblet engangsgasflaske/gasflaske under eller i nærheden af denne grill.
- ⚠ Efter en periode, hvor Weber®-gasgrillen har været opbevaret og/eller ikke har været i brug, skal den kontrolleres for gasudsivning og tilstopning af brændere før brug. Se anvisninger for korrekte fremgangsmåder i denne brugervejledning.
- ⚠ Brug ikke Weber®-gasgrillen, hvis der er nogen gasudsivning.
- ⚠ Brug ikke åben ild til at kontrollere, om der er gasudsivning.
- ⚠ Læg ikke grillafdækning eller noget brændbart over grillen, mens grillen er i brug eller er varm.
- ⚠ Butan-/propangas er ikke naturgas. Det er farligt at forsøge at anvende eller ændre grillen til at kunne anvende naturgas i en butan-/propangasenhed, og det vil gøre garantien ugyldig.
- ⚠ Gør ikke dyserne eller brænderhullerne større, når ventil eller brænder rengøres.
- ⚠ Weber®-gasgrillen skal jævnligt rengøres grundigt.
- ⚠ En bulet eller rusten engangsgasflaske kan være farlig og skal kontrolleres af gasleverandøren.
- ⚠ Selvom din engangsgasflaske virker tom, kan den stadig indeholde gas, hvilket der skal tages højde for, når engangsgasflasken transporteres og opbevares.
- ⚠ Sørg for, at du er udendørs og væk fra en antændingskilde ved udskiftning eller tilslutning af en engangsgasflaske.
- ⚠ Hvis fedtstoffet antændes, skal man slukke for brænderen og lade låget være lukket, indtil ilden er gået ud.
- ⚠ Hvis der opstår ukontrolleret opflamning, skal maden fjernes fra ilden, indtil opflamningen aftager.
- ⚠ Brug af alkohol, håndkøbsmedicin, receptpligtig medicin eller ulovlige stoffer kan forringe brugerens evne til at samle, flytte, opbevare og betjene dette apparat sikkert og korrekt.
- ⚠ Brug engangs butan-/propanbeholdere, som maks. rummer 550 g. Engangsgasflasken skal have en EN417-ventil, som vist i denne brugervejledning. Man kan blandt andet anvende en Weber® Baby Q®/ Performer®-engangsgasflaske.
- ⚠ Placér altid grillen på en stabil, plan overflade.

GARANTI

Weber-Stephen Products LLC (Weber) giver hermed den OPRINDELIGE KØBER af denne Weber®-gasgrill følgende garantier fra købsdatoen for, at den er uden materiale- og fremstillingsfejl:

- Bund og låg mod rust/gennembrænding: 10 år
- Nylonhåndtag: 10 år
- Alle resterende dele: 2 år

når den er samlet og betjenes i overensstemmelse med den medfølgende, trykte vejledning. Weber kan stille krav om rimelig dokumentation for købsdatoen. DU BØR DERFOR GEMME DIN KØBSKVITTERING ELLER FAKTURA.

Denne begrænsede garanti er begrænset til reparation eller udskiftning af dele, som ved almindelig brug og service viser sig at være defekte, og som Weber ved en nærmere undersøgelse, vurderer er defekte. Inden nogen dele returneres, kontaktes områdets kundeservicerepræsentant via de kontaktoplysninger, der findes på vores websted. Såfremt Weber bekræfter fejlen og godkender dit erstatningskrav, vil Weber udskifte sådanne dele uden beregning. Hvis defekte dele skal returneres, skal forsendelsesomkostningerne betales forud. Weber returnerer delene til køberen, fragt eller frimærker betales forud.

Denne begrænsede garanti dækker ikke svigt eller betjeningsproblemer, der skyldes uheld, mishandling, misbrug, ændringer, forkert anvendelse, vandalisme, forkert montering eller vedligeholdelse eller service, eller hvis der ikke er udført normal og rutinemæssig vedligeholdelse, inklusive, men ikke begrænset til, skader, der skyldes insekter i brænderrøret, som beskrevet i denne brugervejledning.

Forringelse eller skader som følge af voldsomme vejrforhold såsom hagl, stormvejr, jordskælv eller tornadoer, samt misfarvning som følge af kontakt med kemikalier, enten direkte eller via luften, er ikke dækket af denne begrænsede garanti.

Der ydes ingen yderligere udtrykkelig garanti ud over den, der er angivet heri, og enhver gældende underforstået garanti for salgbarhed og brugbarhed er tidsbegrænset til den dækningsperiode, der gælder for denne udtrykkelige, skriftlige begrænsede garanti. Nogle regioner tillader ikke begrænsning af, hvor længe en underforstået garanti er gældende, så denne begrænsning gælder muligvis ikke i dit tilfælde.

Weber er ikke ansvarlig for særlige eller indirekte skader eller følgeskader. Nogle regioner tillader ikke udelukkelse eller begrænsning af hændelige skader eller følgeskader, så denne begrænsning eller udelukkelse gælder muligvis ikke i dit tilfælde.

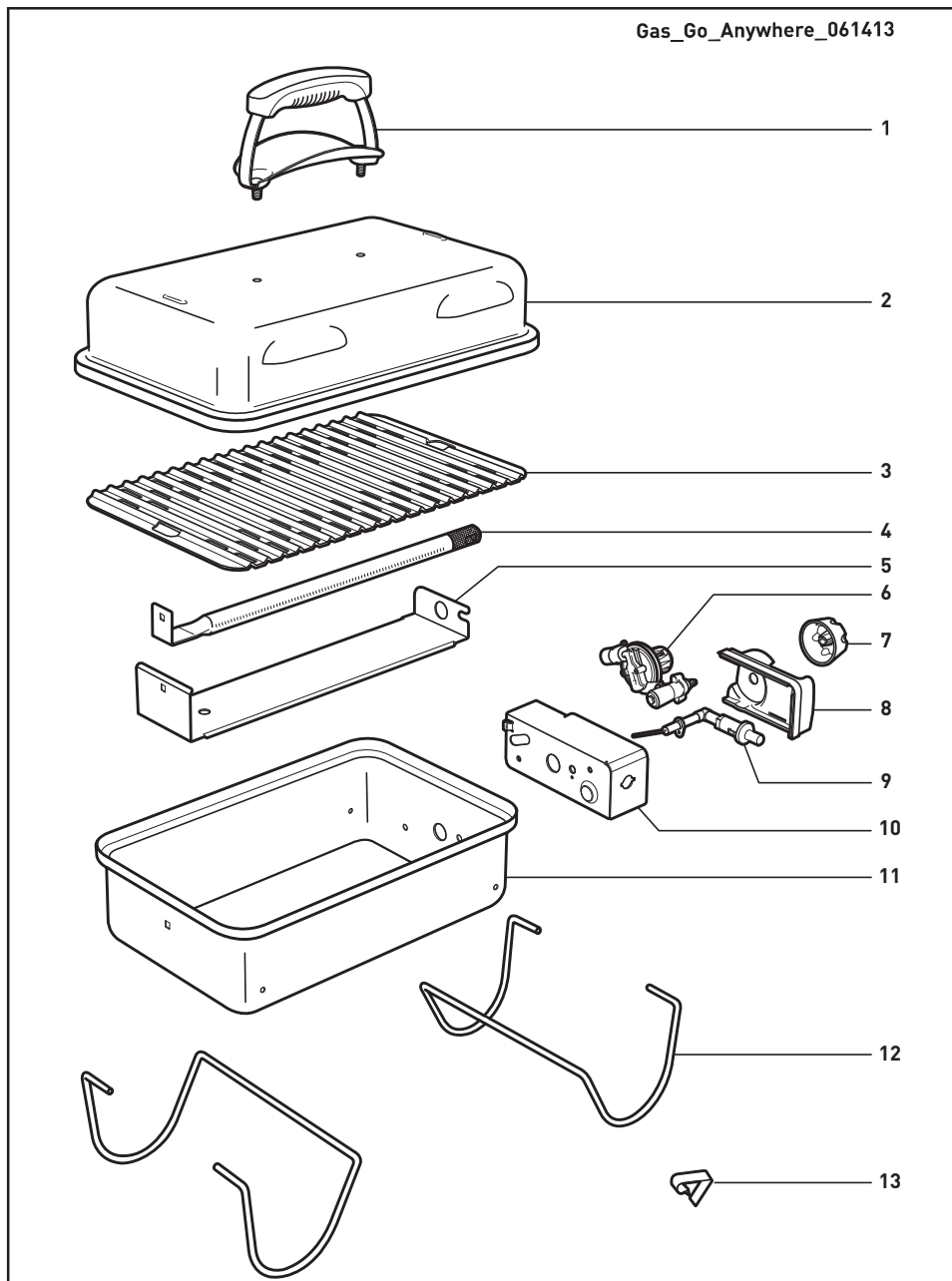
Weber bemyndiger ikke nogen person eller virksomhed til på sine vegne at påtage sig nogen anden forpligtelse eller noget ansvar i forbindelse med salg, installation, brug, fjernelse, returnering eller udskiftning af Webers udstyr, og ingen sådan erklæring er bindende for Weber.

Denne garanti gælder kun produkter, der er solgt i detailhandlen.

Gå ind på www.weber.com®, vælg dit land, og registrér din grill i dag.

SPLITTEGNING

Gas_Go_Anywhere_061413



- | | |
|--------------------------------|-------------------------------|
| 1. Håndtag | 8. Elektronisk tændingsystem |
| 2. Låg | 9. Dæksel til reguleringsknap |
| 3. Grillrist | 10. Reguleringsventilrum |
| 4. Brænderrør | 11. Bund |
| 5. Varmeskjold | 12. Ben |
| 6. Ventil og regulatormodul | 13. Benklemme |
| 7. Reguleringsknap til brænder | |

VIGTIG INFORMATION OM FLYDENDE PROPANGAS OG GASTILSLUTNINGER

HVAD ER BUTAN/PROPANGAS?

Flydende petroleumsgas, også kaldet LPG, LP-gas eller helt enkelt propan eller butan, er det brændbare, petroleumsbaserede produkt, der anvendes som brændstof i din grill. Ved moderat temperatur og tryk er det en gas, når den ikke er på flaske. Ved moderat tryk i en beholder, fx en engangsgasflaske, er propan dog flydende. Når væsken frigives fra engangsgasflasken, fordampes væsken hurtigt og bliver til butan/propangas.

- Flydende butan/propangas lugter omtrent som naturgas. Vær altid opmærksom på denne lugt.
- Flydende butan/propangas er tungere end luft. Hvis flydende butan/propangas lækker, kan den samle sig på lave områder, hvor den ikke spredes.

⚠ FARE

Opbevar ikke en ekstra (reserve) eller frakoblet engangsgasflaske under eller i nærheden af denne grill.

TIPS TIL SIKKER HÅNDTERING AF ENGANGSGASFLASKER MED BUTAN/PROPAN

Der er forskellige retningslinjer og sikkerhedsfaktorer, som du skal være opmærksom på, når du bruger flydende butan/propangas. Følg disse anvisninger nøje, før du bruger din Weber®-gasgrill.

Tips til engangsgasflasker

- Anvend aldrig en beskadiget engangsgasflaske. En bulet eller rusten engangsgasflaske kan være farlig og skal straks udskiftes med en ny.
- Håndtér "tomme" engangsgasflasker lige så varsomt, som du håndterer fyldte engangsgasflasker. Selv når en engangsgasflaske er tømt for væske, kan der være gastryk i den.
- Engangsgasflasker må ikke tabes eller håndteres med voldsomhed.
- Engangsgasflasken må aldrig opbevares eller transporteres, hvor temperaturen kan nå op på 51 °C (engangsgasflasken bliver for varm til, at den kan berøres med hænderne). For eksempel: Efterlad aldrig engangsgasflasken i bilen på en varm dag.
- Foretag gasudsviningskontrol på samlingen mellem regulator og engangsgasflaske, hver gang den tilsluttes. For eksempel: Test engangsgasflasken, hver gang den genmonteres.
- Engangsgasflasker skal opbevares utilgængeligt for børn.
- Må aldrig tilsluttes naturgasforsyningen (bygas). Ventilene og hullerne er kun beregnet til flydende butan/propangas.
- Området omkring engangsgasflasken skal være ryddet og fri for affald.
- Engangsgasflasken må aldrig udskiftes i nærheden af en antændingskilde.

RETNINGSLINJER FOR OPBEVARING OG PERIODER UDEN BRUG

Hvis en grill har været opbevaret i længere tid, er det vigtigt at følge disse retningslinjer:

- En frakoblet engangsgasflaske må ikke opbevares i en bygning, en garage eller et andet lukket område.
- Kontrollér, at der ikke er snavs i området under grillkassen, som eventuelt kan blokere for forbrændingen eller ventilationsluften.
- Weber®-gasgrillen skal kontrolleres for gasudsvining og eventuelle tilstopninger i brænderrørene inden brug. (Læs afsnittet "FORBEREDELSE FØR BRUG AF GRILLEN").
- Insektnettene skal også kontrolleres for eventuelle tilstopninger. (Læs afsnittet "ÅRLIG VEDLIGEHOLDELSE").
- Gasflasken skal frakobles, hvis: 1) den er tom; 2) grillen opbevares i en garage eller et andet lukket område; 3) grillen skal transporteres.

TILSLUTNING AF OG KRAV TIL REGULATOR

Krav til engangsgasflasker

- Alle dele, der er forseglet af producenten, må ikke ændres af brugeren.
- Enhver ændring på grillen kan være farlig.

TILSLUTNING AF REGULATOREN TIL ENGANGSGASFLASKEN MED BUTAN/PROPAN

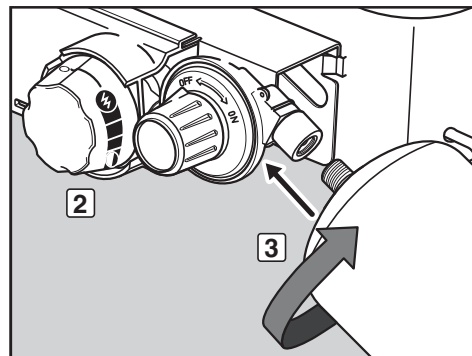
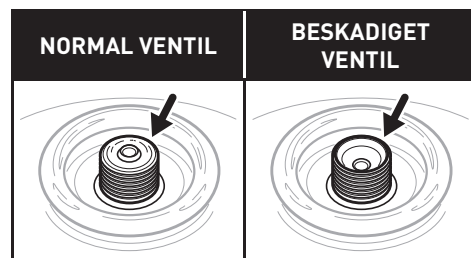
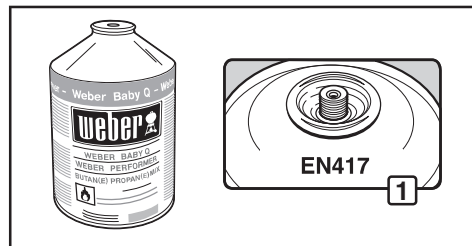
De fleste Weber®-gasgrilltyper er udstyret med en trykregulator, som er en anordning, der styrer og opretholder et ensartet gastryk, når gassen udløses fra engangsgasflasken.

Brug engangsgas butan-/propanbeholdere, som maks. rummer 550 g. Flasken skal have en EN417-ventil, som illustreret (1). Man kan blandt andet anvende en Weber® Baby Q®/Performer®-engangsgasflaske.

⚠ **FORSIGTIG: Brug kun flasker, der er mærket "PROPANBRÆNDELSE" eller "BUTAN-PROPAN-BLANDING".**

- Kontrollér, at der er lukket for reguleringsknappen til brænderen ved at trykke den ind og dreje den med uret til positionen OFF (O) (2).
- Skub engangsgasflasken ind i regulatoren, og drej den med uret, indtil den er strammet (3).

⚠ **ADVARSEL: Må kun håndspændes. Hvis du strammer for meget, kan det beskadige regulatorkoblingen og engangsgasflaskens ventil. Det kan forårsage en udsvining, eller at der ikke tilføres gas.**



FORBRUGSOPLYSNINGER FOR ENGANGSGASFLASKE		
	kW	g/t
MAKSIMUMFORBRUG FOR HOVEDBRÆNDER MED ENGANGSGASFLASKE	2,8	202

FORBEREDELSE FØR BRUG AF GRILLEN

HVAD ER GASUDSIVNINGSKONTROL?

Brændstofsystemet i din grill har en række forskellige samlinger. Gasudsivningskontrol er en pålidelig metode til at sikre, at der ikke siver gas ud af nogen af tilslutningerne.

Selvom alle tilslutninger er blevet kontrolleret for gasudsivning på fabrikken, er det vigtigt at foretage gasudsivningskontrol, inden du tager grillen i brug, hver gang du frakobler og tilkobler en tilslutning samt hver gang du foretager rutinemæssig vedligeholdelse.

⚠ FARE

Brug ikke åben ild til at kontrollere, om der er gasudsivning. Sørg for, at der ikke er gnister eller åben ild i nærheden, mens det kontrolleres, om der er gasudsivning. Gnister og åben ild kan forårsage brand eller eksplosion, hvilket kan føre til alvorlige personskader eller døden samt materielle skader.

⚠ **ADVARSEL:** Gastilslutningerne på din gasgrill er blevet testet på fabrikken. Vi anbefaler dog, at du kontrollerer alle gastilslutninger for udsivning, inden din gasgrill betjenes.

⚠ **ADVARSEL:** Udfør også gasudsivningskontrol, selvom det er forhandleren eller butikken, der har samlet grillen.

⚠ **ADVARSEL:** Man skal kontrollere, om der er gasudsivning, hver gang en gastilslutning løsnes og sættes på igen.

BEMÆRK: Alle fabriksfremstillede samlinger er blevet grundigt kontrolleret for gasudsivning, og brænderne er blevet flammetestet. Som en sikkerhedsforanstaltning bør du dog kontrollere alle samlinger for gasudsivning, inden du tager din Weber®-gasgrill i brug. En gassamling kan være blevet løsnet eller beskadiget under forsendelse og håndtering.

DELVIS DEMONTERING AF DIN GRILL MED HENBLIK PÅ GASUDSIVNINGSKONTROL

For at kunne foretage gasudsivningskontrol skal du have adgang til gasventilen, hvilket kræver en enkel demonteing af grillen.

Kontrollér, at grillen er slukket.

- Kontrollér, at der er lukket for reguleringsknappen ved at trykke den ind og dreje den mod uret til positionen OFF.
- Kontrollér, at der er lukket for reguleringsknappen til brænderen ved at trykke den ind og dreje den med uret til positionen OFF (O).

Fjern dækslet til brænderens reguleringsknop

Du skal bruge: 11/16" skruenøgle.

- Fjern reguleringsknappen til brænderen (1). Sørg for, at gasventilen står i positionen OFF.
- Fjern ved hjælp af en 11/16" skruenøgle eller en tang møtrikken fra ventilstammen (2).
- Træk dækslet til brænderens reguleringsknop væk fra grillen (3).

Din grill er nu klar til gasudsivningskontrol.

GASUDSIVNINGSKONTROL

Du skal bruge: En sprayflaske, børste eller klud og sæbevand. (Man kan lave sit eget sæbevand ved at blande 1 del flydende sæbe med 4 dele vand, eller man kan købe en opløsning i VVS-afdelingen i ethvert byggemarked).

- Kontrollér, at brænderens reguleringsknop står i positionen OFF (O).
- Tænd for gastilførslen ved at dreje regulatorens reguleringsknop med uret (4).

⚠ **ADVARSEL:** Tænd aldrig for brænderen, mens der foretages gasudsivningskontrol.

- For at kontrollere om der er gasudsivning, skal du fugte samlingerne med sæbevand ved brug af en sprayflaske, børste eller klud. Dannes der bobler, eller vokser en boble, så er der gasudsivning. Påfør sæbevandet på følgende samlinger:
 - Tilslutning mellem regulator og engangsgasflaske (5).

⚠ **ADVARSEL:** Hvis der er udsivning ved tilslutning (5), frakobles engangsgasflasken. ANVEND IKKE GRILLEN. Brug en anden engangsgasflaske, og kontrollér igen efter udsivning ved hjælp af sæbevandet. Hvis der stadig siver gas ud, når du har monteret en anden engangsgasflaske, skal du lukke for gassen. ANVEND IKKE GRILLEN. Kontakt din lokale kundeservicerepræsentant via kontaktoplysningerne på vores website.

Log ind på www.weber.com.

- Tilslutning mellem ventil og regulator (6).

⚠ **ADVARSEL:** Hvis der er udsivning ved tilslutning (6), skal der lukkes for gassen. ANVEND IKKE GRILLEN. Kontakt din lokale kundeservicerepræsentant via kontaktoplysningerne på vores website.

Log ind på www.weber.com.

- Når gasudsivningskontrollen er gennemført, lukkes der for gastilførslen ved kilden, og tilslutningerne skylles med vand.

BEMÆRK: Da nogle testopløsninger til udsivning, herunder sæbevand, kan være let rustfremkaldende, skal alle tilslutninger skylles med vand, når gasudsivningskontrollen er gennemført.

Genmonter dækslet til brænderens reguleringsknop

Du skal bruge: 11/16" skruenøgle.

- Placér dækslet til brænderens reguleringsknop på grillen.
- Genmonter ved hjælp af en 11/16" skruenøgle eller en tang møtrikken på ventilstammen.
- Genmonter brænderens reguleringsknop. Sørg for, at gasventilen står i positionen OFF.

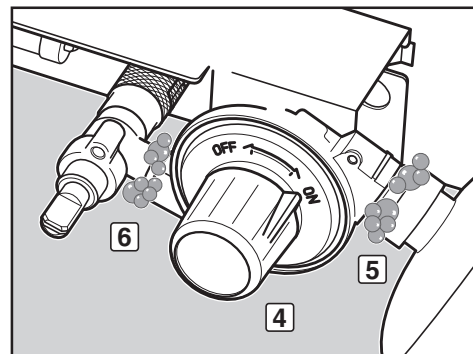
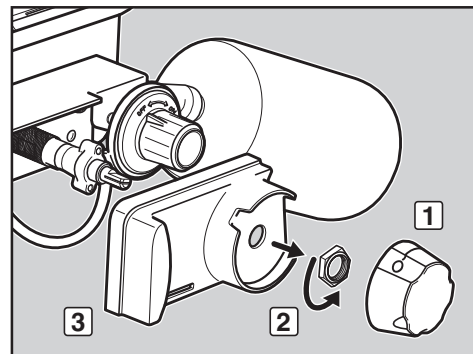
⚠ **ADVARSEL:** Sørg for, at alle dele er samlet, og at beslag og skruer sidder helt stramt, inden grillen betjenes. Følger du ikke denne produktadvarsel, kan dine handlinger forårsage en brand eller eksplosion eller få konstruktionen til at bryde sammen, hvilket kan medføre alvorlige personskader eller døden samt materielle skader.

Nu er grillen klar til brug.

FRAKOBLING AF ENGANGSGASFLASKE MED PROPAN

Når din engangsgasflaske med propan skal skiftes ud, skal du følge disse anvisninger for at frakoble den.

- Kontrollér, at der er lukket for reguleringsknappen til brænderen ved at trykke den ind og dreje den med uret til positionen OFF (O).
- Kontrollér, at regulatorens reguleringsknop er lukket ved at dreje den med uret.
- Skrue engangsgasflasken af regulatoren ved at dreje engangsgasflasken mod uret.



SIKKERHEDSTJEK FØR BRUG AF GRILLEN

SIKKERHED FREM FOR ALT

Det er en god ide at vænne sig til at udføre nogle få sikkerhedstjek, inden man går i gang med at grille.

Man skal tænke på sikkerheden, når man beslutter, hvor grillen skal placeres og anvendes. Det er vigtigt at læse følgende advarsler, før du installerer eller bruger grillen.

ADVARSLER:

- ⚠ Denne grill må kun anvendes udendørs på et sted med god ventilation. Må ikke anvendes i en garage, en bygning, en forbindelsesgang mellem bygninger, et skur eller på andre tillukkede steder.
- ⚠ Din Weber®-gasgrill må ikke anvendes under et ubeskyttet, brændbart tag eller overdække.
- ⚠ Din Weber®-gasgrill må ikke installeres i eller på campingvogne og/eller både.
- ⚠ Anvend ikke din Weber®-gasgrill i bagagerummet på en bil eller inde i en stationcar, minivan, minibus eller campingvogn.
- ⚠ Sørg for at holde alle brandfarlige dampe og væsker som benzin, sprit/alkohol og andre antændelige materialer væk fra grillområdet.
- ⚠ Hele grillkassen bliver varm, når grillen er i brug. Rør ikke ved den.
- ⚠ Flyt ikke Weber®-gasgrillen, når den er i brug eller er tændt.
- ⚠ Under tilberedningen skal apparatet stå på en lige og stabil flade, hvor der ikke findes noget brandbart materiale.

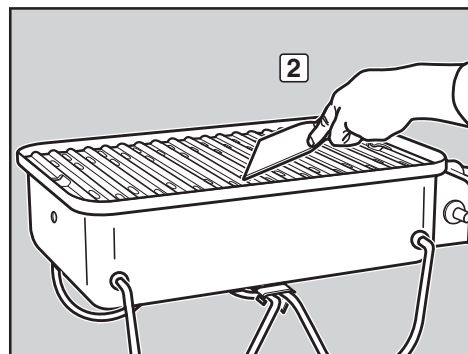
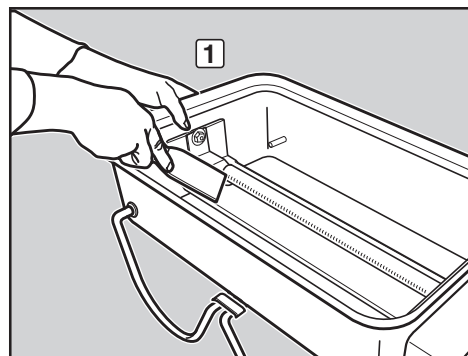
HOLD GRILLKASSEN REN

Det er vigtigt, at grillkassens bund rengøres, inden du tænder grillen. Fjern overskydende fedt med en plastspartel (1). Tør det sidste fedt op med køkkenrulle. Du kan også rengøre grillkassen med en klud med varmt sæbevand og skylle efter med rent vand.

HOLD GRILLRISTEN REN

Det er vigtigt at rengøre grillristen, inden du tænder grillen. Fjern overskydende fedt med en plastspartel (2). Tør det sidste fedt op med køkkenrulle. Du kan også rengøre grillristen med en klud med varmt sæbevand og skylle efter med rent vand.

- ⚠ **ADVARSEL:** Kontrollér hver gang før brug, om der har ophobet sig fedt i bunden af grillkassen. Fjern overskydende fedt for at undgå, at det bliver antændt. Antænding af fedtstof kan medføre alvorlige kvæstelser eller materielle skader.
- ⚠ **FORSIGTIG:** Grillkassen må ikke fores med alufolie.



⚠ **VIGTIGT:** Dette produkt er sikkerhedstestet og kun certificeret til brug i et bestemt land. Find landeangivelsen, som er anført uden på kassen.

Disse komponentdele kan være gasførende eller gasafbrændende. Kontakt Weber-Stephen Products LLC kundeservice for oplysninger om originale reservedele til Weber-Stephen Products LLC.

⚠ **ADVARSEL:** Forsøg ikke at på reparere gasførende eller gasbrændende dele uden at kontakte kundeservice hos Weber-Stephen Products LLC. Overholder du ikke denne produktadvarsel, kan dine handlinger forårsage brand eller eksplosion, som medfører alvorlige person- og materielle skader eller døden.



Dette symbol viser, at produktet ikke må smides ud med husholdningsaffaldet. Vær venlig at besøge www.weber.com® og kontakt den importør, der er anført for dit land for at få vejledning i, hvordan dette produkt bortskaffes på korrekt vis i Europa. Har du ikke adgang til internettet, kontaktes forhandleren for at få importørens navn, adresse og telefonnummer.

Når det besluttet, at grillen skal bortskaffes eller kasseres, skal alle de elektriske komponenter (f.eks. grillbændermotor, batterier, tændingsmodul, håndtagslys) tages af og bortskaffes korrekt i henhold til WEEE. De skal bortskaffes særskilt fra grillen.

TÆNDING OG BRUG AF BRÆNDER

METODER TIL TÆNDING AF BRÆNDER

Brænderen kan tændes på to forskellige måder. Den første er at anvende grillens indbyggede tændingssystem. Den anden er at bruge en tændstik.

I det følgende beskrives de trin, der skal anvendes for at tænde grillen med tændingssystemet. På den efterfølgende side beskrives de trin, der skal anvendes for at tænde grillen med en tændstik.

TÆNDING AF BRÆNDER

A) Åbn grillens låg (1).

⚠ FARE

Åbnes låget ikke, før grillens brænder antændes, eller venter der ikke i 5 minutter, så gassen kan forsvinde, såfremt grillen ikke tænder, kan der opstå en eksplosiv opflamning, der kan forårsage alvorlige personskader eller døden.

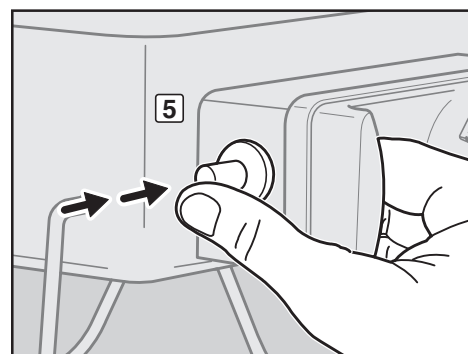
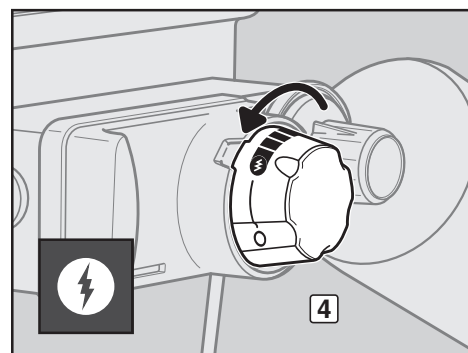
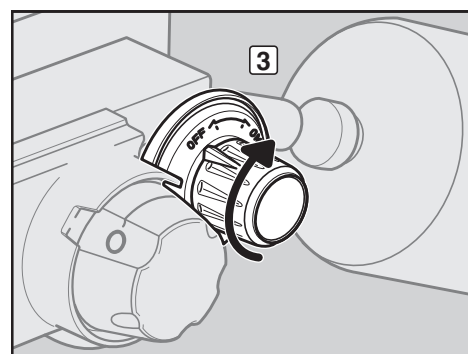
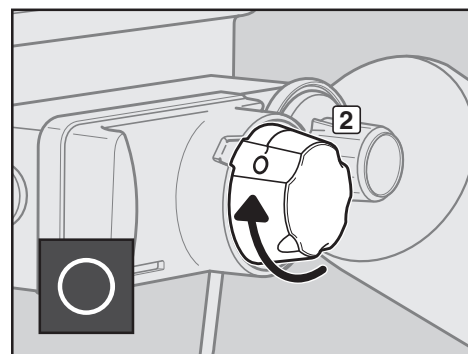
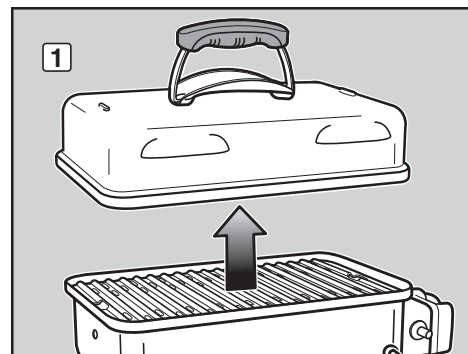
- B) Kontrollér, at brænderens reguleringsknap står i positionen OFF (○) (2). Kontrollér ved at trykke reguleringsknappen til brænderen ind og dreje den mod uret, indtil den ikke kan komme længere.
- C) Kontrollér, at engangsgasflasken med propan er korrekt monteret.
- D) Tænd for regulatorens reguleringsknap ved at trykke den ind og dreje den med uret til positionen ON (3).
- E) Tryk brænderens reguleringsknap ind, og drej den mod uret til positionen START/HIGH (†) (4).
- F) Tryk på den røde tændingsknap flere gange, så den klikker hver gang (5).
- G) Kontrollér, at brænderen er tændt ved at kigge gennem grillristen. Man skal kunne se en flamme.

⚠ **ADVARSEL: Læn dig aldrig ind over den åbne grill, mens den tændes.**

⚠ **ADVARSEL: Antændes brænderen ikke inden for fem sekunder, skal du stoppe, dreje brænderens reguleringsknap om på slukket (OFF), og vente i 5 minutter, så gassen kan forsvinde, før du prøver igen eller prøver at tænde med en tændstik.**

SÅDAN SLUKKES BRÆNDEREN

Tryk reguleringsknappen ind, og drej den med uret til positionen OFF (○). Sluk for regulatorens reguleringsknap ved at trykke den ind og dreje den mod uret til positionen OFF.



LAND	GASTYPE OG TRYK	STØRRELSE PÅ DYSE
Bulgarien, Cypern, Tjekkiet, Danmark, Estland, Finland, Ungarn, Island, Letland, Litauen, Malta, Holland, Norge, Rumænien, Slovakiet, Slovenien, Spanien, Sverige, Tyrkiet	I ₃ B/P – 30 mbar	0,72 mm
Belgien, Frankrig, Grækenland, Irland, Italien, Luxembourg, Portugal, Spanien, Schweiz, Storbritannien	I ₃ – 28-30/37 mbar	0,66 mm
Polen	I ₃ B/P – 37 mbar	0,66 mm
Østrig, Tyskland	I ₃ B/P – 50 mbar	0,61 mm

TÆNDING OG BRUG AF BRÆNDER

TÆNDING AF BRÆNDER

Tænding med en tændstik

A) Åbn grillens låg (1).

⚠ FARE

Åbnes låget ikke, før grillens brænder antændes, eller ventes der ikke i 5 minutter, så gassen kan forsvinde, såfremt grillen ikke tænder, kan der opstå en eksplosiv opflamning, der kan forårsage alvorlige personskader eller døden.

BEMÆRK: Når du står med ansigtet vendt mod grillen, skal ventilen/regulatoren være på grillens højre side.

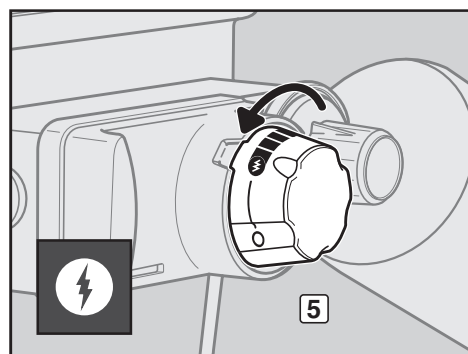
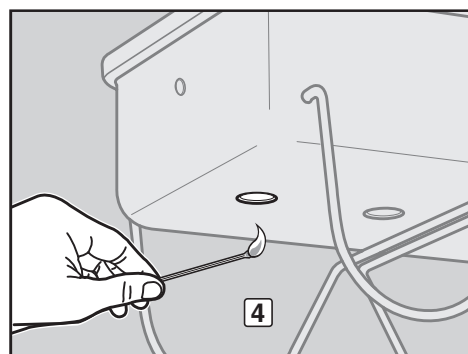
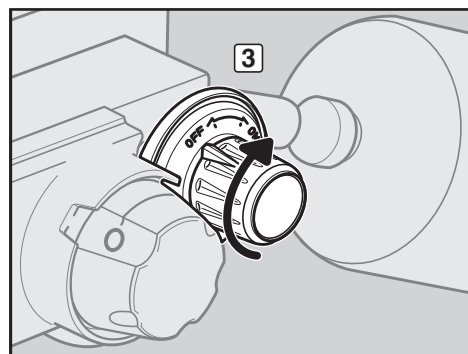
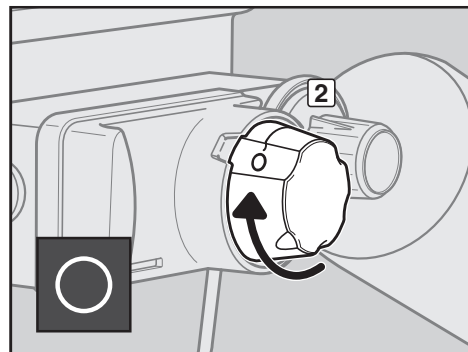
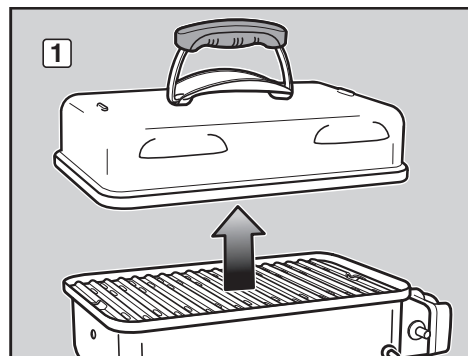
- B) Kontrollér, at brænderens reguleringsknap står i positionen OFF (○) (2). Kontrollér ved at trykke reguleringsknappen ind og dreje den med uret, indtil den ikke kan komme længere.
- C) Kontrollér, at engangsgasflasken med propan er korrekt monteret.
- D) Tænd for regulatorens reguleringsknap ved at trykke den ind og dreje den med uret til positionen ON (3).
- E) Stryg en lang tændstik, og før flammen ind i ventilationshullet i grillens nederste venstre hjørne (4). Mens du holder den tændte tændstik, trykkes reguleringsknappen til brænderen ind og drejes mod uret til positionen START/HIGH (†) (5).
- F) Kontrollér, at brænderen er tændt ved at kigge gennem grillristen. Man skal kunne se en flamme.

⚠ **ADVARSEL: Læn dig aldrig ind over den åbne grill, mens den tændes. Hold hoved og krop mindst 30 cm væk fra tændstikshullet, når grillen tændes.**

⚠ **ADVARSEL: Antændes brænderen ikke inden for fem sekunder, skal man stoppe, dreje brænderens reguleringsknap om på slukket (OFF), og vente i 5 minutter, så gassen kan forsvinde, før du prøver igen.**

SÅDAN SLUKKES BRÆNDEREN

Tryk reguleringsknappen ind, og drej den med uret til positionen OFF (○). Sluk for regulatorens reguleringsknap ved at trykke den ind og dreje den mod uret til positionen OFF.



GRILLTIPS OG GODE RÅD

TIPS OG GODE RÅD

- Forvarm altid grillen, inden maden tilberedes. Sæt brænderen på HIGH, og luk låget. Forvarm i 5-10 minutter.
- Temperaturen i din gasgrill kan være varmere end normalt de første få gange, den bruges.
- Opskrifternes grilltider er baseret på, at vejret er 21 °C med lidt eller ingen vind. Afsæt længere grilltid på kolde eller blæsende dage eller ved store højder over havet. Beregn kortere grilltid, når vejret er usædvanligt varmt.
- Grillforholdene kan gøre det nødvendigt at justere reguleringsknappen for at opnå de korrekte grilltemperaturer.
- Som tommelfingerregel skal store kødstykker grilles længere pr. kilo end små kødstykker.

- Sørg altid for, at grillkassen er ren og uden madrester.
- Hvis der indtræffer en uønsket opflamning, slukkes brænderen, og maden flyttes til et andet område på grillristen. Eventuelle flammer vil hurtigt forsvinde. Tænd grillen igen, når flammerne er helt væk. LUK LÅGET. BRUG ALDRIG VAND TIL AT SLUKKE FLAMMERNE PÅ EN GASGRILL.
- Ved at bruge et minutur kan du holde styr på, hvornår "gennemstegt" er ved at blive til "overstegt."
- Et tyndt lag olie vil gøre det nemmere at brune maden jævnt og forhindre, at den hænger fast i grillristen. Olien børstes og sprøjtes altid på selve maden, ikke direkte på grillristen.

FORVARMNING

Det er vigtigt at forvarme grillen, inden der grilles. Sådan forvarmes grillen: Tænd din grill i henhold til anvisningerne i denne brugervejledning, sæt brænderen i positionen START/HIGH (†), luk låget, og forvarm grillen. Forvarmningen tager mellem 5 og 10 minutter afhængigt af forholdene, fx lufttemperatur og vind. Efter forvarmningen kan brænderen justeres efter ønske.

⚠ ADVARSEL: Skulle brænderen gå ud, mens grillen er i brug, skal reguleringsknappen drejes til positionen OFF. Drej regulatorknappen til positionen OFF. Åbn låget, og vent fem minutter, før du prøver at tænde grillen igen, og følg anvisningerne for tænding.

GRILLNING UNDER LÅG

Man bør altid grille med lukket låg, så varmen bliver ensartet og jævnt fordelt. Når låget er lukket, fungerer gasgrillen stort set som en konvektionsovn. Al forvarmning og grillning foretages med låget på. Smugkig ikke – der går varme tabt, hver gang du letter på låget.

Find flere grilltips og -opskrifter på www.weber.com®.

FEJLFINDING

PROBLEMER	LØSNINGER
▶ Brænder tænder ikke, når du trykker på tændingsknappen.	▶ Kontrollér, at gassen strømmer ud til brænderen ved at prøve at tænde brænderen med en tændstik. Læs afsnittet "TÆNDING AF BRÆNDER – Tænding med tændstik". Hvis brænderen kan tændes med en tændstik, er det tændingssystemet, der er problemet. Læs afsnittet "VEDLIGEHOLDELSE AF TRYKKNAPTÆNDINGSSYSTEMET". ▶ Kontrollér, at spidsen af tændingselektroden er justeret, så den har den korrekte afstand til hullerne i brænderrøret. Læs afsnittet "VEDLIGEHOLDELSE AF TRYKKNAPTÆNDINGSSYSTEMET".
▶ Brænderen tænder ikke, eller flammen er lav, når reguleringsknappen står i positionen HIGH (†).	▶ Der kan være lidt eller ingen gas tilbage. Udskift propangasflasken.
▶ Brænderflammen er ustabil. ▶ Flammen er lav, når reguleringsknappen står i positionen HIGH (†). ▶ Der er ikke flammer langs hele brænderrørets længde.	▶ Rengør brænderhullerne, der løber langs hele længden af brænderrøret. Læs afsnittet "ÅRLIG VEDLIGEHOLDELSE".
▶ Brænderne brænder med gul eller orange flamme, samtidig med at der er gaslugt.	▶ Undersøg om insektnettene kan være blokerede. (Tilstopning af huller). Rens insektnettene. Læs afsnittet "ÅRLIG VEDLIGEHOLDELSE".
▶ Der blusser flammer op.	▶ Grillen skal forvarmes med brænder i positionen HIGH i 5-10 minutter.
⚠ FORSIGTIG: Grillkassen må ikke fores med alufolie.	▶ Rengør grillristen grundigt, så fedtet fjernes. Læs afsnittet "INDVENDIG RENGØRING AF GRILLEN". ▶ Grillkassen kan være beskidt. Rengør grillkassen. Læs afsnittet "INDVENDIG RENGØRING AF GRILLEN".
▶ Lågets inderside ser ud, som om den "skaller af" (ligner afskallet maling).	▶ Indersiden af låget er porcelænsemaljeret. Det er ikke malet. Det kan ikke "skalle af". Det, som du kan se, er fastbrændt fedt, der er forkullet, og som skaller af. DET ER IKKE EN FEJL. Rengør grundigt. Læs afsnittet "INDVENDIG RENGØRING AF GRILLEN".

Hvis problemet ikke kan løses som anvist, skal du kontakte din lokale kundeservicerepræsentant ved at følge kontaktoplysningerne på vores websted. Log ind på www.weber.com®.

ÅRLIG VEDLIGEHOLDELSE

SÅDAN HOLDER DU DIN WEBER®-GASGRILL I TOPFORM

⚠ FARE

Hvis de problemer, der er beskrevet her på siden, ikke bliver rettet, kan det medføre brand, hvilket kan forårsage alvorlige personskader og materielle skader samt døden.

For at din Weber®-gasgrill skal blive ved med at fungere lige så sikkert og effektivt, som den dag, du købte den, anbefaler vi på det kraftigste, at du inspicerer og renser insektnet og brænderrør mindst en gang om året. Herunder finder du vigtig information om disse to dele af grillen, som skal vedligeholdes årligt.

Hvis du bemærker et forkert flammemønster eller et blokeret brænderrør, skal du læse anvisningerne "RENGØRING ELLER UDSKIFTNING AF BRÆNDERRØR" på næste side.

FLAMMEMØNSTER FOR BRÆNDER

Brænderrøret i din Weber®-gasgrill blev på fabrikken justeret til den korrekte blanding af luft og gas. Det korrekte flammemønster er vist på illustrationen og beskrevet herunder.

- Brænderrør (1)
- Spidserne kan til tider blinke gult (2)
- Lyseblå (3)
- Mørkeblå (4)

Kontroller brænderens flammemønster. Hvis flammerne ikke stemmer overens med ovenstående beskrivelse, kan det være et tegn på, at insektnettet er blevet beskidt eller blokeret.

WEBER®-INSEKTNET

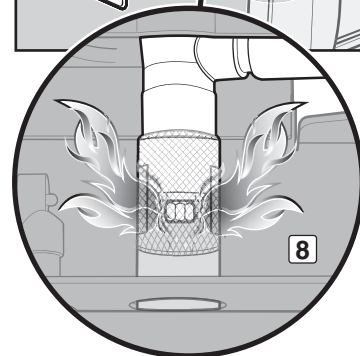
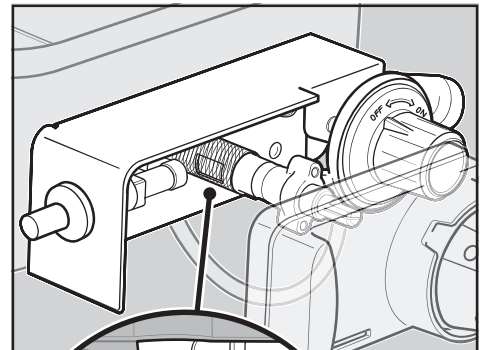
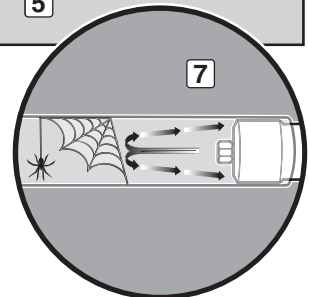
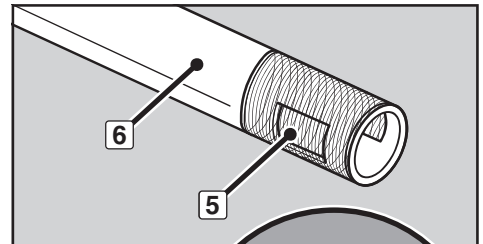
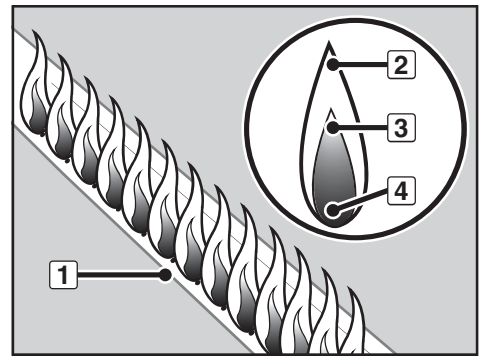
Brænderrørets lufthul (5) er udstyret med et net i rustfrit stål, som skal forhindre edderkopper og insekter i at lave spind og bygge bo i brænderrøret (6). Spindene kan blokere for den normale gasstrøm og få gassen til at strømme tilbage og ud af antændingsluftåbningen (7). Symptomer på denne type blokering inkluderer gaslugt samtidig med, at brænderflammen virker gullig og slap. Blokeringen kan forårsage brand i og omkring gasventilen og medføre alvorlig skade på din grill (8).

BEMÆRK: Hvis insektnettet bliver beskadiget eller ikke kan renses, skal du kontakte områdets kundeservicerepræsentant via kontaktoplysningerne på vores websted. Log ind på www.weber.com.

BRÆNDERRØRETS ÅBNINGER

Med tiden vil gentagen brug af grillen gøre, at brænderrørets åbninger bliver beskidte. Blokerede og beskidte åbninger kan forhindre korrekt gasgennemstrømning. Du kan benytte følgende metoder til at undersøge, om brænderrørets åbninger er beskidte eller blokerede.

- Grillen når ikke den ønskede temperatur
- Grillen bliver ikke lige varm over det hele
- Brænderen tænder ikke



ÅRLIG VEDLIGEHOLDELSE

RENGØRING ELLER UDSKIFTNING AF BRÆNDERRØR

Kontrollér, at grillen er slukket og afkølet.

- A) Kontrollér, at der er lukket for reguleringsknappen ved at trykke den ind og dreje den mod uret til positionen OFF.
- B) Kontrollér, at der er lukket for reguleringsknappen til brænderen ved at trykke den ind og dreje den med uret til positionen OFF (O).
- C) Frakobl butan/propangasflasken.
- D) Tag låget af.
- E) Fjern grillristen.

Fjern manifold og reguleringsmodul

Du skal bruge: En 7/16" topskruetrækker.

- A) Fjern de møtrikker, hvormed manifold og reguleringsmodul er fastgjort til grillkassen (1).
- B) Træk forsigtigt manifold- og reguleringsmodul væk fra grillkassen (2).

Afmontering af brænderrør

Du skal bruge: En 7/16" topskruetrækker.

- A) Fjern den møtrik og skrue, hvormed brænderrøret og varmeskjoldet er fastgjort til grillkassen. Træk forsigtigt brænderrøret og varmeskjoldet ud af og væk fra grillkassen (3).

Rengøring af brænderrør

Du skal bruge: En lommelygte, ståltråd (en bøjle, der er rettet ud), en egnet børste i rustfrit stål og en blød børste (tandbørste).

- A) Lys ind i brænderrøret med en lommelygte (4).
- B) Fjern snavs og tilstopninger i brænderrøret med ståltråden (5).
- C) Kontrollér insektnettet for enden af brænderrøret, og rens det med den bløde børste (6).

⚠ FORSIGTIG: Du må ikke rengøre insektnettet med hårdt eller skarpt værktøj. Du må ikke løsne insektnettet eller forstørre åbningerne i nettet.

- D) Rens brænderrøret udvendigt med den rustfri stålborste. Det gøres for at sikre, at alle brænderhuller (åbninger) langs hele brænderrørets længde er helt åbne (7).

⚠ FORSIGTIG: Lad være med at gøre brænderhullerne større, når de renses.

Genmontering af brænderrør

Du skal bruge: En 7/16" topskruetrækker.

- A) Før forsigtigt brænderrøret og varmeskjoldet tilbage gennem hullet i højre side af grillkassen.
- B) Genmonter den skrue og møtrik, hvormed varmeskjoldet og brænderrøret er fastgjort til grillkassen.

Genmontering af manifold- og reguleringsmodul

Du skal bruge: En 7/16" topskruetrækker.

- A) Genmonter manifold- og reguleringsmodul på grillkassen.

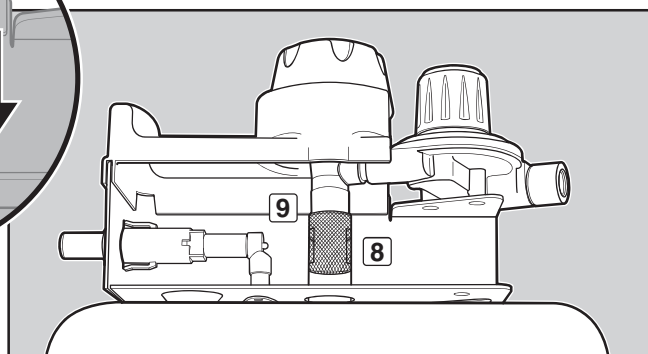
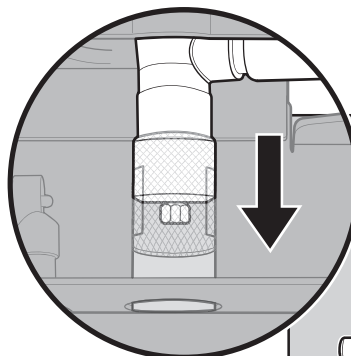
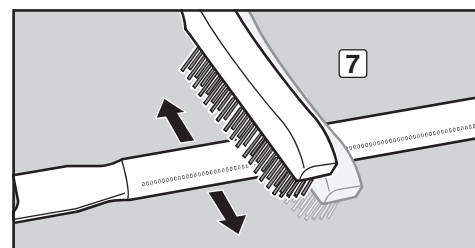
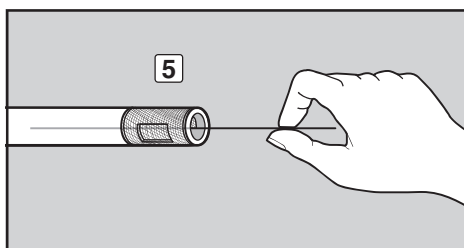
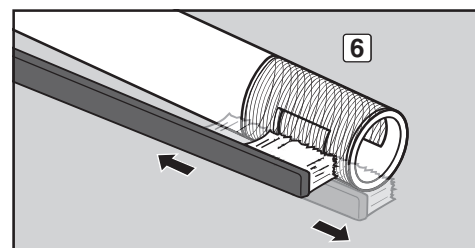
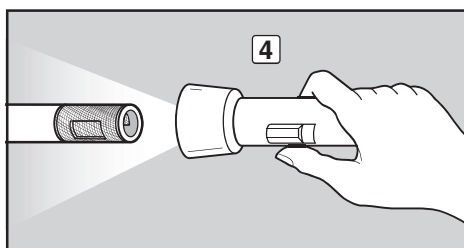
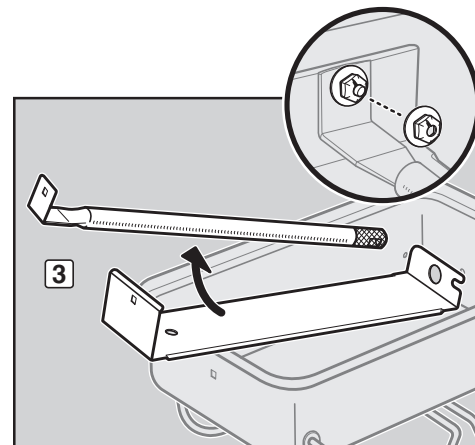
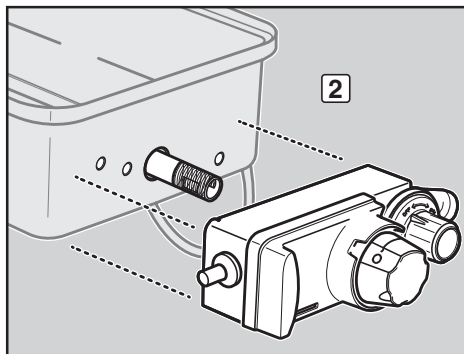
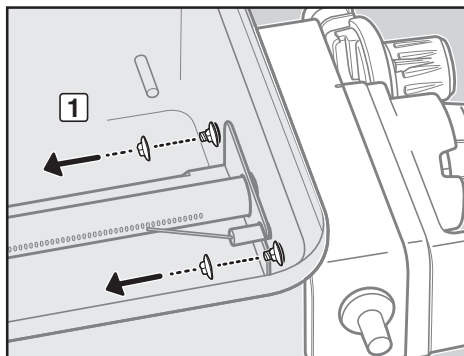
⚠ FORSIGTIG: Brænderrørets åbning (8) skal placeres korrekt over dysen (9). (Vist fra grillens underside).

- B) Genmonter de to møtrikker, hvormed manifold-reguleringsmodul er fastgjort til grillkassen.

⚠ ADVARSEL: Man skal kontrollere, om der er gasudsivning, hver gang en gastilslutning løsnes og sættes på igen.

- C) Kontrollér, at spidsen af tændingselektroden er justeret, så den har den korrekte afstand til hullerne i brænderrøret. Se korrekt placering i afsnittet "VEDLIGEHOLDELSE AF TRYKKNAPTÆNDINGSSYSTEMET".

- D) Genmonter grillristen.
- E) Genmonter låget.
- F) Genmonter butan/propangasflasken.



RUTINEMÆSSIG VEDLIGEHOLDELSE

SMUK – BÅDE INDVENDIGT OG UDVENDIGT

Weber®-grillejere er stolte over deres grill. Lad din stolthed skinne igennem. Hold din grill ren og smuk – både indvendigt og udvendigt – ved at følge disse trin til rutinemæssig vedligeholdelse.

UDVENDIG RENGØRING AF GRILLEN

Anvend følgende retningslinjer for sikker rengøring, så du kan holde din grills ydre pænt og rent.

⚠ ADVARSEL: Sluk for din Weber®-gasgrill, og vent til den er kold, inden du gør den ren.

Malede og emaljerede overflader samt plastoverflader

Brug en varm sæbevandsopløsning til at rengøre de udvendige flader med; skyl derefter med vand

VIGTIGT: Brug ikke rengøringsmidler, der indeholder syre, mineralsk terpentin eller xylen. Brug ikke ovenrens, skuremidler (rengøringsmidler til køkkenbrug), rengøringsprodukter med citrus i eller ridsende skuresvampe på grillen.

INDVENDIG RENGØRING AF GRILLEN

For at din grill skal blive ved med at fungere sikkert og effektivt, er det vigtigt at fjerne alt snavs og fedt, der samler sig indvendigt i grillen. Følg disse retningslinjer for at rengøre grillen sikkert.

Lågets inderside

Ophobet fedt, der flager, ligner maling, der skaller af. Lågets inderside aftørres med køkkenrulle for at undgå, at fedtstoffet ophobes. Vask indersiden med varmt sæbevand, og skyl med vand.

Grillkassens indhold samt brænderrør

Du skal bruge: En børste i rustfrit stål og en stiv plastspartel.

A) Skrab og børst grillristen med spartlen og børsten. Fjern grillristen, og læg den til siden.

⚠ FORSIGTIG: Grillbørster skal jævnligt undersøges for løse børstehår og kraftig slitage. Skift børsten ud, hvis du finder løse børstehår på grillristene eller på børsten. Weber anbefaler, at man køber en ny rustfri stålborste hvert forår.

⚠ FORSIGTIG: Rens ikke grillristen i en selvrensende ovn.

- B) Børst snavs af brænderrøret. Gør ikke brænderhullerne (åbningerne) langs brænderrøret større (1).
- C) Når du er færdig med rengøringen, sættes grillristen på plads.

Grillkasse

Vask grillkassens inderside med varmt sæbevand, og skyl med vand.

BETJENING AF TÆNDINGSSYSTEM

Gnisttænderen afgiver en gnist til det elektroniske tændingssystem. Uanset om du udfører rutinemæssig vedligeholdelse eller fejlfinding på tændingssystemet, skal du læse følgende for at sikre, at dit tændingssystem fungerer korrekt.

⚠ ADVARSEL: Alle gasreguleringsknapper og forsyningsventiler skal stå i positionen OFF (slukket).

Hvis gnisttænderen ikke tænder din Weber®-gasgrill, skal du lokalisere, hvor problemet ligger: i gasgennemstrømningen eller i tændingssystemet. Start med at forsøge at tænde brænderen med en tændstik. Læs afsnittet "TÆNDING AF BRÆNDER – Tænding med tændstik." Hvis brænderen kan tændes med en tændstik, er det tændingssystemet, der er problemet.

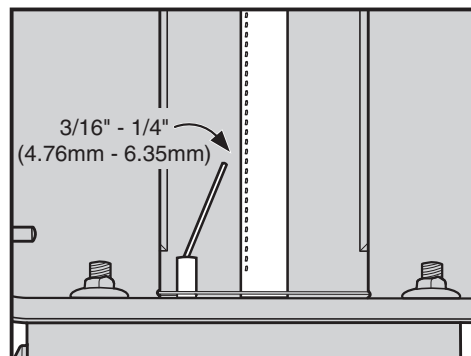
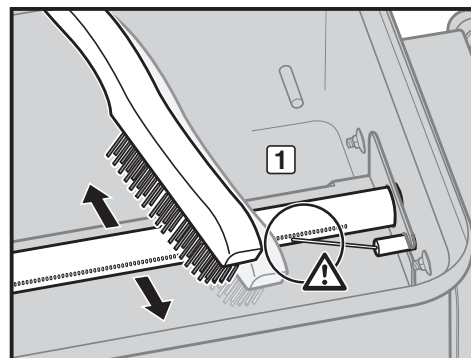
VEDLIGEHOLDELSE AF GNISTTÆNDERSYSTEMET

- Kontrollér, at tændingsknappen trykkes ind, klikker og returnerer til ude-positionen.
- Kontrollér, at spidsen af tændingselektroden er justeret, så den har den korrekte afstand til hullerne i brænderrøret.

⚠ FARE

Kontrollér, at spidsen af tændingselektroden er justeret, så den har den korrekte afstand til hullerne i brænderrøret. Hvis den ikke er justeret korrekt, kan der ophobes gas i grillen, når man tænder for den. Det kan resultere i en forsinket tænding af den ophobede gas. Gnister eller åben ild vil medføre brand eller eksplosion, som kan forårsage alvorlige person- og tingskader eller døden.

Virker det elektroniske tændingssystem stadig ikke, kontaktes området kundeservicerepræsentant via kontaktoplysningerne på vores websted. Log ind på www.weber.com®.



WEBER-STEPHEN PRODUCTS LLC
www.weber.com®