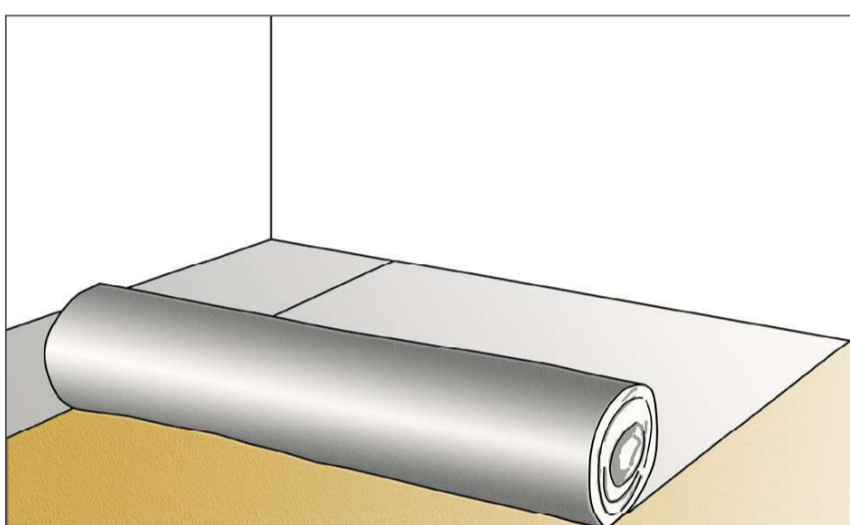
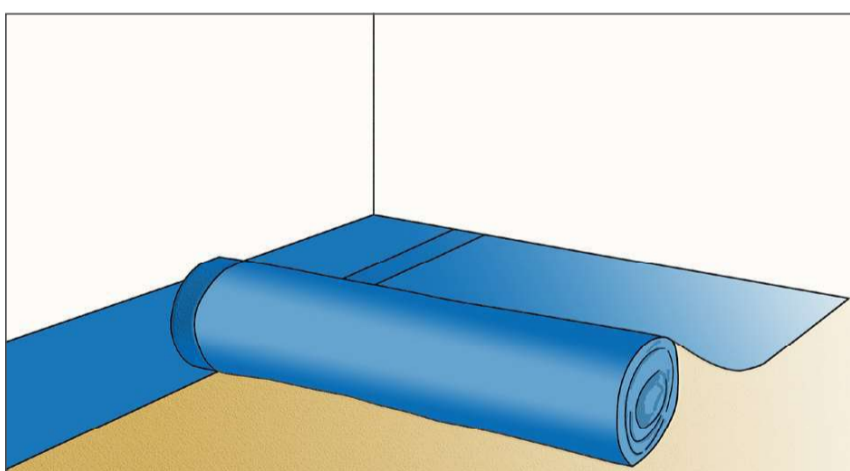


MONTAGEVEJLEDNING

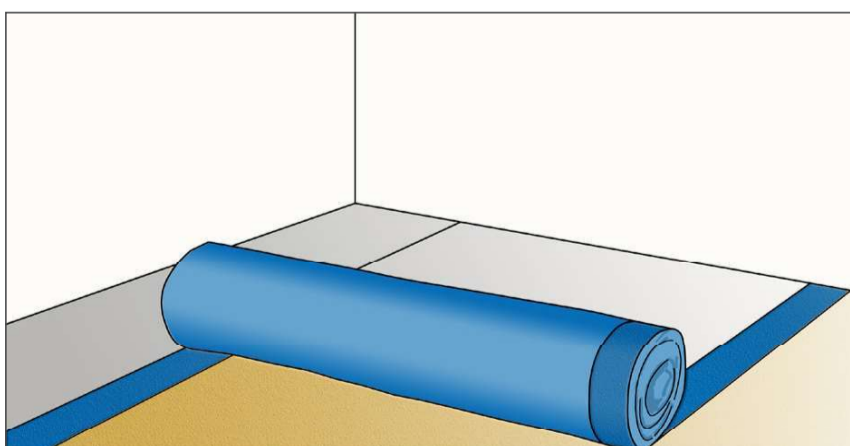
Foam gulvunderlag med og uden fugtspærre



Foam uden folie



Foam med folie vendt nedad



Foam med folie vendt opad

- Forberedelse: undergulv/overflade rengøres for at undgå genstande der kan give ujævnheder eller som kan ødelægge underlaget.
- Underlaget rulles ud i parallelle baner og tilpasses i størrelse.
- Samlinger skal støde helt tæt op ad hinanden og tæt op ad væggen for at undgå ujævnheder og tab af isoleringsevne/lyddæmpning.
- Ved anvendelse af underlag med dampspærre kan folien vende både op og ned. Fugtteknisk giver det ingen forskel. Ved af vende folien opad beskyttes den bedre mod evt. penetrering fra ujævnheder i undergulvet.
- Gulvunderlaget rengøres for støv inden gulvet lægges efter gulvproducentens anvisninger.
- Gulvbrædderne skal lægges på tværs af gulvunderlagets længderetning for at minimere ujævnheder.