

Draftbooster

DK
SE
NO
UK

DK Læs og gem denne vejledning!
SE Läs och spara dessa instruktioner!
NO Les og lagre disse instruksjonene!
UK Read and save this manual



Index

| | |
|-------------------------------------|-----------|
| 1. DK - Produktinformation | 3 |
| 1.1 Pakkens indhold | 3 |
| 1.2 Funktion | 3 |
| 1.3 Garanti | 4 |
| 1.4 Specifikationer og dimensioner | 4 |
| 1.5 Installation | 5 |
| 1.6 Elektrisk tilslutning | 10 |
| 1.7 Opstart | 10 |
| 1.8 Vedligeholdelse og fejlfinding | 11 |
| 2. SE - Produkt information | 12 |
| 2.1 Förpackningens innehåll | 12 |
| 2.2 Funktion | 12 |
| 2.3 Garanti | 13 |
| 2.4 Specifikationer och mått | 13 |
| 2.5 Installation | 14 |
| 2.6 Elektriska kablar | 19 |
| 2.7 Komma igång | 19 |
| 2.8 Underhåll och felsökning | 20 |
| 3. NO - Produktinformasjon | 21 |
| 3.1 Pakkens innhold | 21 |
| 3.2 Funksjon | 21 |
| 3.3 Garanti | 22 |
| 3.4 Spesifikasjoner og dimensjoner | 22 |
| 3.5 Installasjon | 23 |
| 3.6 Elektrisk tilslutning | 28 |
| 3.7 Oppstart | 28 |
| 3.8 Vedlikehold og feilsøking | 29 |
| 4. UK - Product information | 30 |
| 4.1 Package contents | 30 |
| 4.2 Function | 30 |
| 4.3 Warranty | 31 |
| 4.4 Specifications and dimensions | 31 |
| 4.5 Installation | 32 |
| 4.6 Electrical wiring | 37 |
| 4.7 Start-up | 37 |
| 4.8 Maintenance and troubleshooting | 38 |
| 5. EU conformity declaration | 39 |

1. DK - Produktinformation

Denne originale installations- og betjeningsvejledning indeholder ingen konstruktionsdokumentation.

Følgende symboler er brugt i vejledningen, for at gøre opmærksom på risiko for fare eller beskadigelse af produktet.

Forbudssymbol



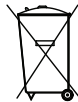
Overtrædelser af anvisninger angivet med et forbudssymbol er forbundet med livsfare.

Faresymbol



Overtrædelser af anvisninger angivet med et faresymbol er forbundet med risiko for personskade eller ødelæggelse af materiel.

Bortskaffelse



Ingen specielle forholdsregler. Produktet bør bortskaffes i overensstemmelse med nationale regler for bortskaffelse af elektronikaffald.

1.1 Pakkens indhold

- 1 stk. Draftbooster
 - DB7x01 / (- 001 SE / NO), (- 002 DE), (- 003 DK), (- 004 NO).
 - DB7x02 / (- 001 UK / IR)
- 1 stk. Trådløs stikkontakt med fjernbetjening, inklusive batteri.
- 1 stk. adapter (Kun DK).
- 1 stk. Installations- og betjeningsvejledning.
- 1 stk. Montagesæt.

1.2 Funktion

Anvendelsesområde

Draftboosteren er en ventilator til montering ovenpå skorstenen. Draftboosteren er konstrueret til at lette optænding og genfyring. Den er beregnet til brændefyring på en brændeovn eller lukket pejseindsats med maks. effekt på 8 kW. Draftboosteren leveres med fleksibel flange, integreret reparationsafbryder og 5 meter kabel med stikprop.

Funktion

Draftboosteren er konstrueret til at modstå høje temperaturer i forbindelse med brændefyring på max. 250 °C, og udviklet til at løse trækproblemer ved at skabe et mekanisk skorstenstræk på skorstenene med rund lysning og en maximal indvendig diameter på 200 mm. Draftboosteren tåler permanent drift.

Draftboosteren skal altid være tændt under opstart (optænding) og under genfyring. Når ildsted, røgrør og skorsten har opnået en god driftstemperatur, kan man vælge at slukke for Draftboosteren. Får man senere behov for ekstra skorstenstræk, på grund af f.eks. vejrskifte, så tænder man igen for Draftboosteren, og lader den være aktiv så længe det måtte være nødvendigt.

Start/stop kan ske ved hjælp af:

- Trådløs stikkontakt (medfølger)
- Almindelig stikkontakt med afbryder

Dårlige fyringsvaner kan resultere i problemer med sod, skorstensbrand m.m., hvilket kan skade Draftboosteren.



ADVARSEL

Undgå skorstensbrand – fej skorstenen inden montering.

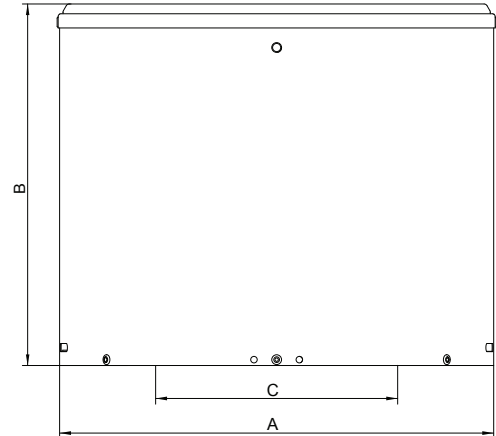
Da Draftboosteren er en del af en brændefyret installation, skal kravene omkring frisklufttilførsel overholdes. Det anbefales altid at opsætte en røgalarm i samme rum som brændeovnen. Du bør uanset brugsmønster starte din Draftbooster én gang hver måned og lade den køre i 5-10 minutter. Efterse og rengør din Draftbooster-installation minimum en gang årligt. Under en rensning skal det sikres, at der er fri passage for regnvand gennem drænhullerne. Der tages forbehold for vandindtrængning i skorstenen.

1.3 Garanti

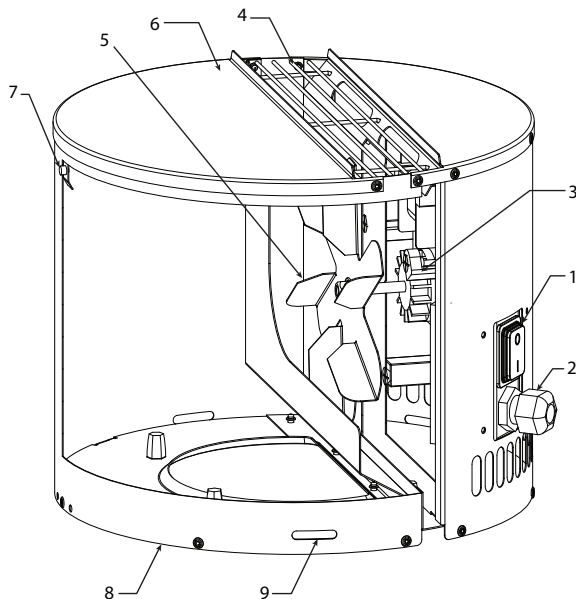
Produktet er omfattet af nationale garanti og reklameringsregler gældende fra købsdato. Udskiftning eller reparation af Draftboosteren sker efter producentens skøn, forudsat at fabrikseftersynet påviser en materiale- eller konstruktionsfejl.

1.4 Specifikationer og dimensioner

| Model | | Draftbooster - DB7x0x | |
|--------------------------------|------|-----------------------|------|
| Aftræk | | Vertikalt | |
| Motortype | | Skyggepol, klasse H | |
| Spænding | V AC | 1 x 230 | |
| Omdr./m. | | 2.000 | |
| Strømstyrke | Amp | 0,27 | |
| Strømforbrug | kW | 0,036 | |
| IP | | 24D | |
| Vægt | | kg | 3,2 |
| Mål | A | mm | ø266 |
| | B | mm | 230 |
| | C | mm | ø140 |
| Impedansbeskyttet | | Ja | |
| Maks. temperatur under drift | | °C | 250 |
| Maks. temperatur ved stilstand | | °C | 250 |



1.4.1 Forholdsregler



- 1 Afbryder
- 2 Kabelforskruing
- 3 Motor
- 4 Net / Afkast
- 5 Vinge
- 6 Låg
- 7 Låsefunktion på Låg
- 8 Indsugning
- 9 Drænhuller

1. Sørg for frisklufttilførsel til rummet hvori brændeovnen står.
2. Sørg for fast understøtning af Draftboosteren.
3. Træf passende sikkerhedsforanstaltninger for at garantere sikker brug af varmekilderne.

Krav til frisklufttilførsel

Bestemmelser angående frisklufttilførsel skal være i overensstemmelse med gældende lokale forskrifter.

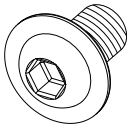

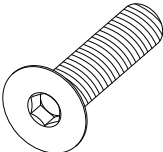

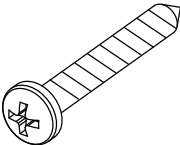

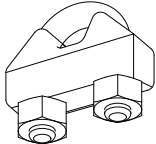

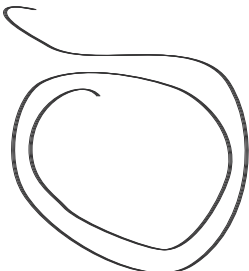
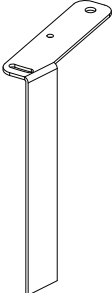
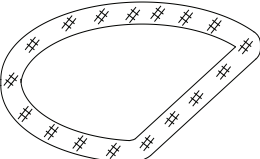
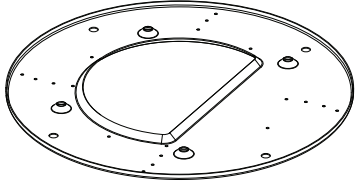


FARE

Sørg for tilstrækkeligt med luft under forbrændingen, da det ellers kan resultere i ukorrekt drift og utilstrækkelig bortledning af dødbringende røggasser.

1.5 Installation

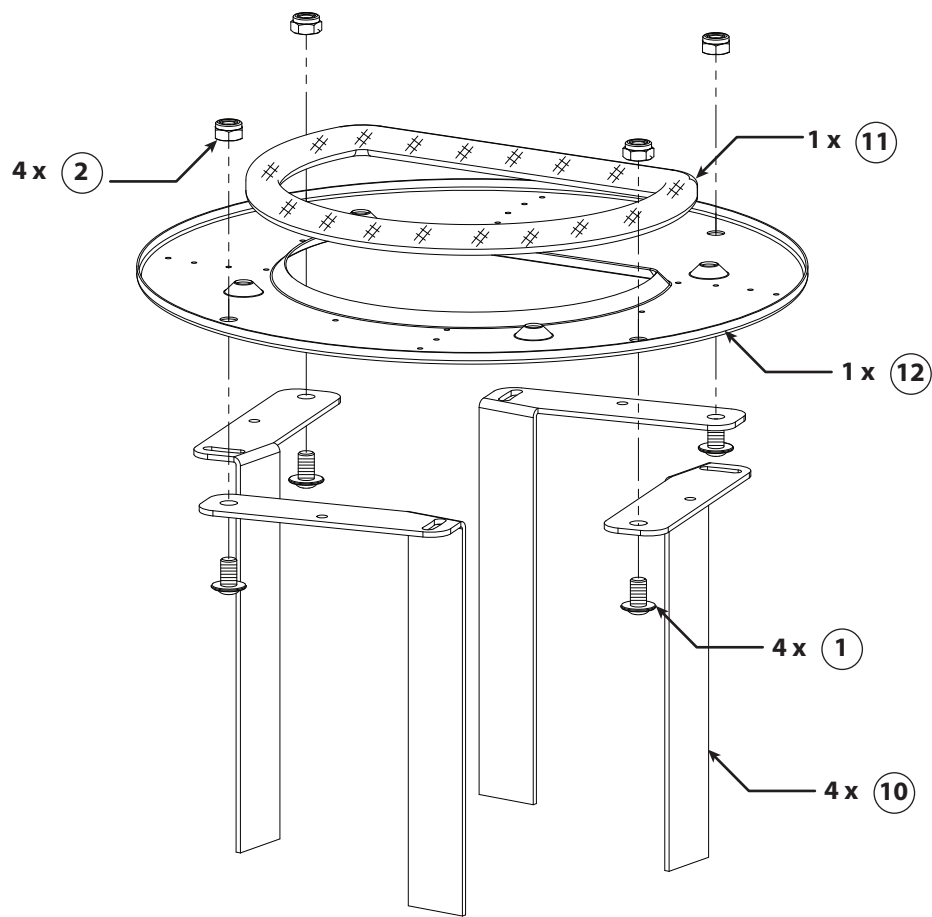
1.5.1 Montagedele

| | | |
|--|--|--|
| <p>① 4 x</p>  | <p>② 4 x</p>  | <p>③ 4 x</p>  |
| <p>④ 4 x</p>  | <p>⑤ 1 x</p>  | <p>⑥ 2 x</p>  |
| <p>⑦ 1 x</p>  | <p>⑧ 1 x</p>  | <p>⑨ 1 x</p>  |
| <p>⑩ 4 x</p>  | <p>⑪ 1 x</p>  | <p>⑫ 1 x</p>  |



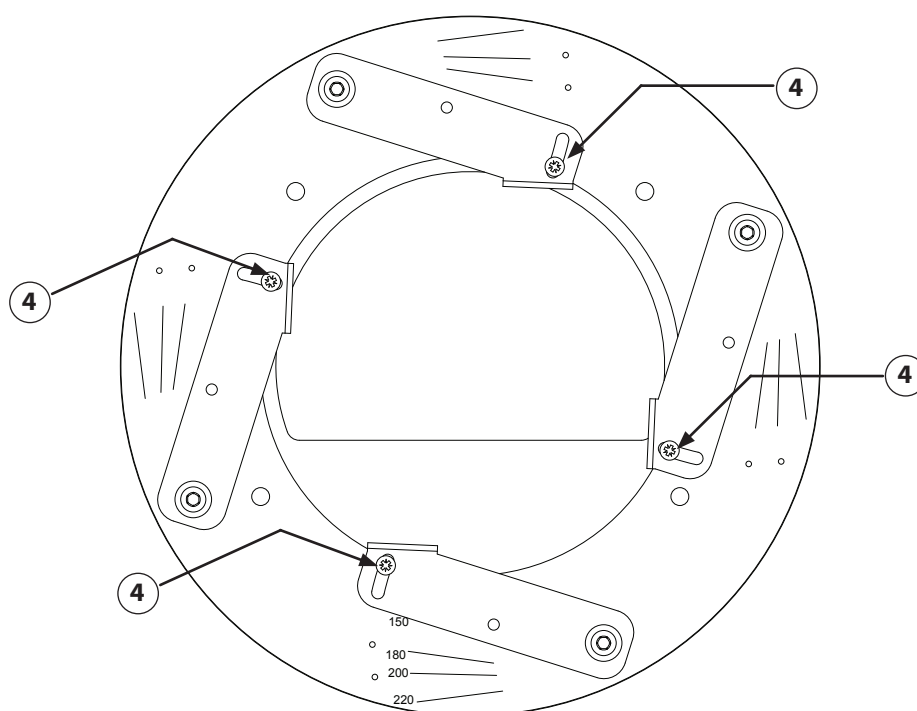
Pas på skarpe og spidse dele

1.5.2 Samling af bundflangen

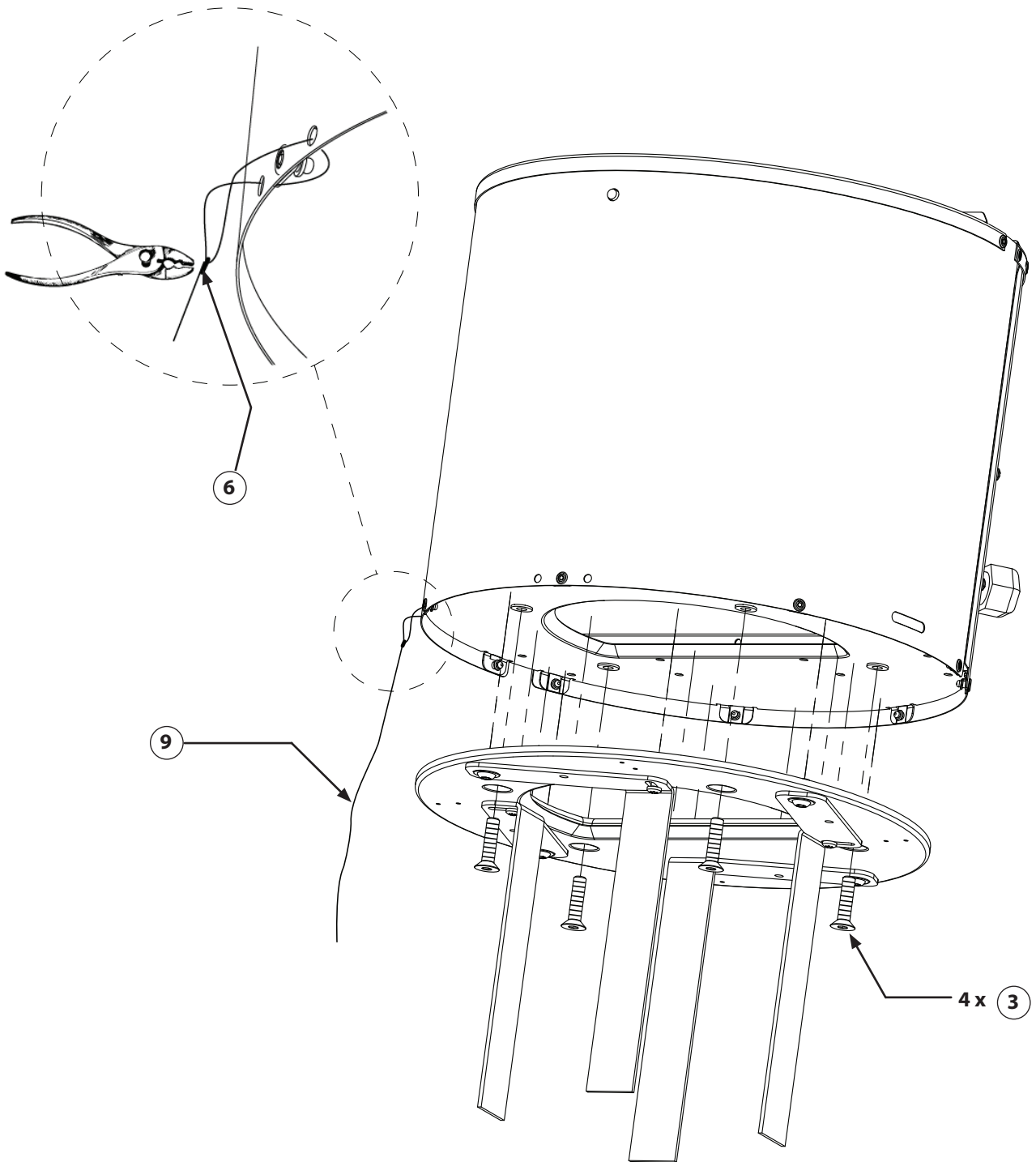


1.5.3 Indstilling af den fleksible flange

Når bundflangen er samlet, indstilles flangebenene til målet som passer til skorstenens indvendige diameter, og benene spændes fast i denne position. Eksemplet herunder viser indstilling til $\varnothing 150$ mm indvendigt skorstensmål. Fixér herefter benene endeligt med de 4 selvskærende skruer.

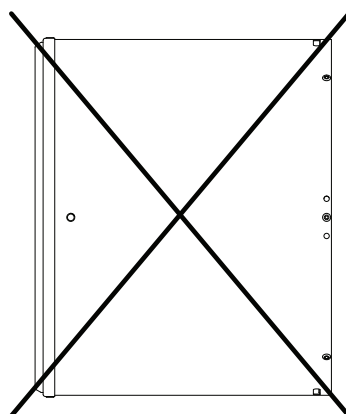
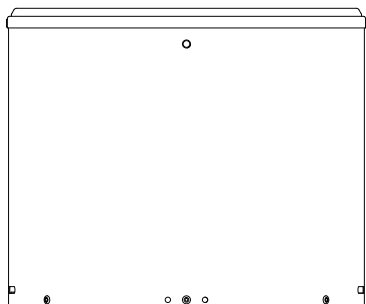


1.5.4 Montering af bundflange og wire på Draftboosteren

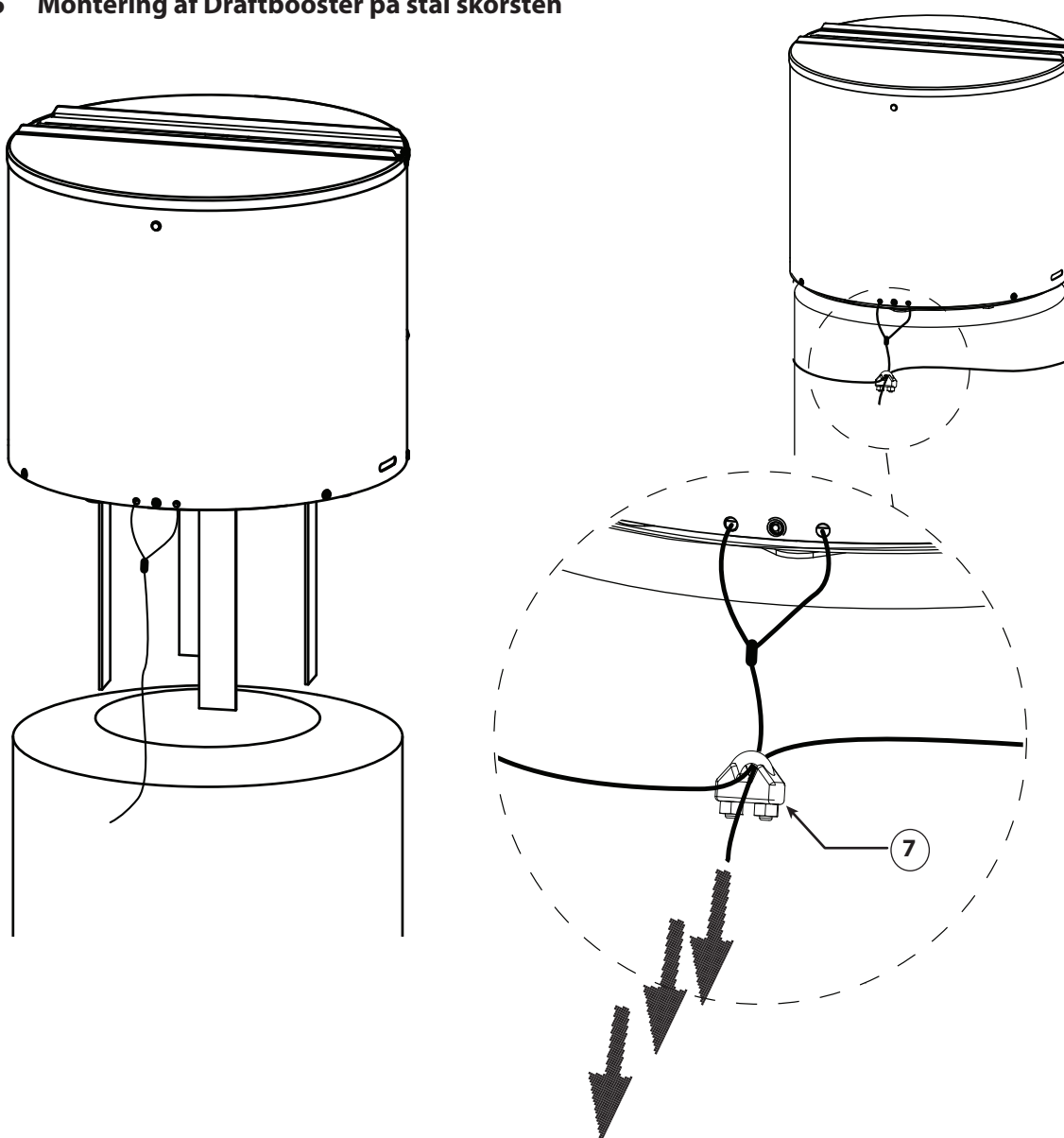


1.5.5 Placering

Draftboosteren skal altid monteres vertikalt. MÅ IKKE MONTERES HORIZONTALT



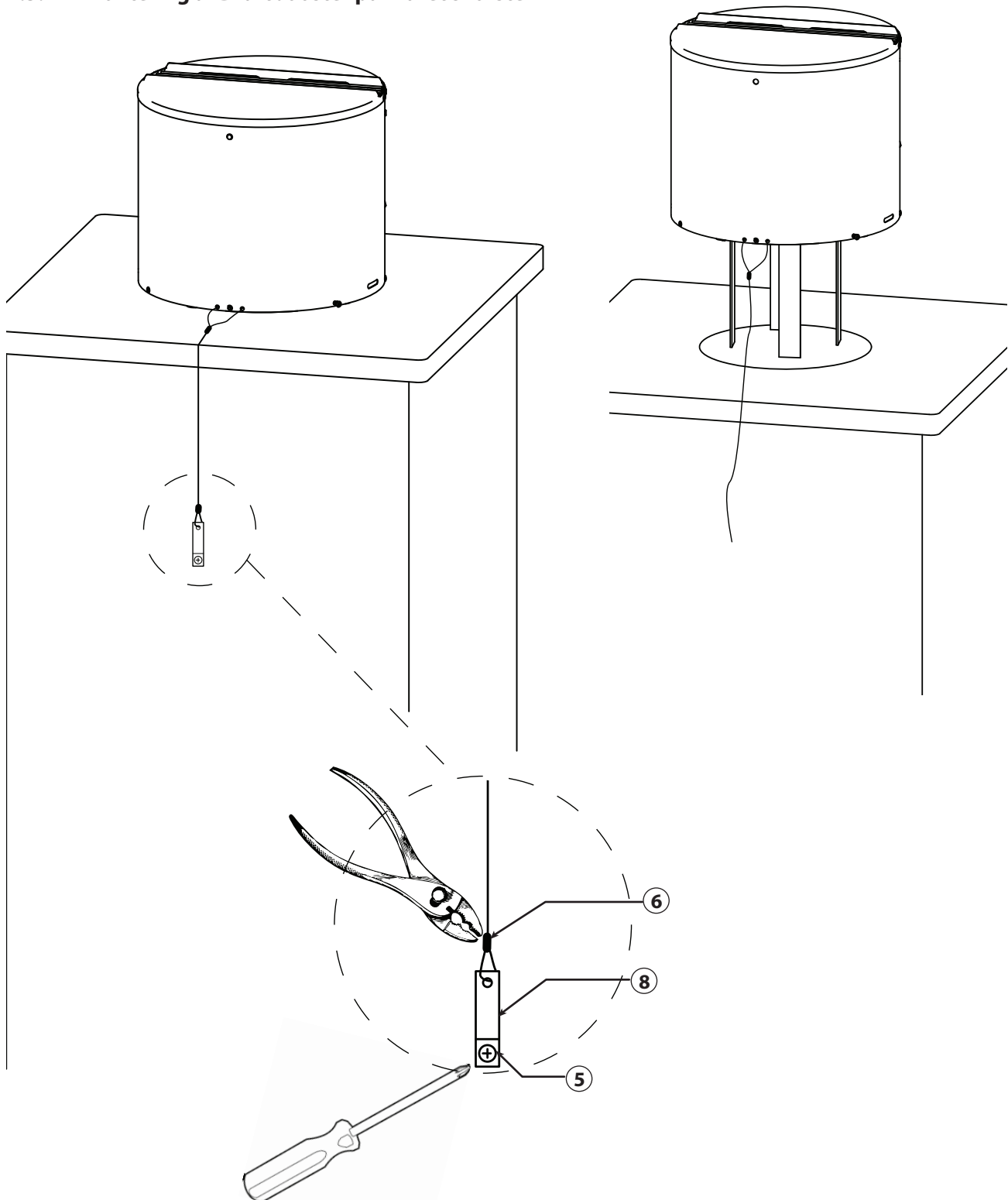
1.5.6 Montering af Draftbooster på stål skorsten



BEMÆRK

Den medfølgende stålwire skal altid fastgøres forsvarligt til Draftboosteren og til skorstenen. Sæt wiren omkring skorstenen og gennem wirelåsen. Stram til i nedadgående retning og spænd wirelåsen sammen. Wiren skal strammes, men ikke så stramt at Draftboosteren kommer til at stå skævt.

1.5.7 Montering af Draftbooster på muret skorsten



BEMÆRK

Den medfølgende stålwire skal altid fastgøres forsvarligt til Draftboosteren og til skorstenen. Fastgør først wirebeslaget til skorstenen, stram løkken til og klem wirelåsen. Wiren strammes i nedadgående retning nok til at holde Draftboosteren fast på skorstenen, men ikke så stramt at Draftboosteren kommer til at stå skævt.

1.6 Elektrisk tilslutning

Draftboosteren skal altid tilsluttes en stikkontakt med beskyttelsesjord.

- Den trådløse stikkontakt tilsluttes en stikkontakt i nærheden af brændeovnen og skorstenen. Stikket fra Draftboosteren sættes til og kan nu betjenes med tænd / sluk fra fjernbetjeningen. (Kontrollér at Draftboosteren kan tændes og slukkes med fjernbetjeningen. Hvis ikke skal der være mindre afstand mellem den trådløse stikkontakt og fjernbetjeningen)
- Anvendes den trådløse stikkontakt ikke, tilsluttes stikket fra Draftboosteren direkte i en stikkontakt med tænd / sluk funktion.



FARE

Hvis der er behov for at udskifte det oprindelige kabel, der blev leveret sammen med Draftboosteren, skal der bruges et kabel af samme type. I modsat fald kan isoleringen smelte eller erodere, hvorved selve ledningen blottlægges.

1.7 Opstart



FARE

Kontrollér ovnen for at sikre at den fungerer korrekt, mens Draftboosteren er i drift. Sørg for, at der ikke slipper røggasser ud, da det kan medføre kuliiteforgiftning.

- Før der tændes op, startes Draftboosteren og luftindtaget på brændeovnen åbnes helt
- Læg brænde i brændeovnen
- Kontrollér at Draftboosteren er tændt før optændingen. Stryg en tændstik inde i brændeovnen, og kontrollér at røgen fra tændstikken suges ud i toppen af brændeovnen*.
- Lyt også godt efter. Det bør kunne høres, at Draftboosteren kører rundt**.
- Der tændes op, og det sikres, at der ikke slipper røg ud fra ildstedets åbning.
 - Slipper der røg ud gennem den lukkede ovnlåge?
 - Luk for ovnens luftindtag
 - Åbn vinduerne i rummet, hvori ovnen står og luft godt ud
 - Tilkald om nødvendigt autoriseret assistance for at afhjælpe problemet
 - Konstateres der fejl, skal disse udbedres inden Draftboosteren og brændeovnen igen må benyttes.

OBS */**: Hvis Draftboosteren ikke suger røgen fra tændstikken ud i toppen af ovnen, eller hvis du ikke kan høre at Draftboosteren kører rundt, skal du ikke tænde op i brændeovnen. Gennemgå i stedet for fejlfindingen (punkt 1.8.2, side 11). Kan dette ikke afhjælpe problemet, skal du tilkalde autoriseret assistance.



FORSIGTIG

Overfyr ikke ildstedet. Små aflejringer af sod kan antændes og starte en skorstensbrand, hvilket kan medføre faretruende høje temperaturer i skorstenen.

Hvis der har været en skorstensbrand, skal Draftboosterens funktion efterses. Konstateres der fejl, skal disse udbedres inden Draftbooster og brændeovn igen må benyttes.

1.8 Vedligeholdelse og fejlfinding

Draftboosteren skal efterses mindst en gang om året i forbindelse med eftersyn af skorstenen. Sod og andre aflejringer skal fjernes fra rotorbladene og bunden af motorhuset.



ADVARSEL

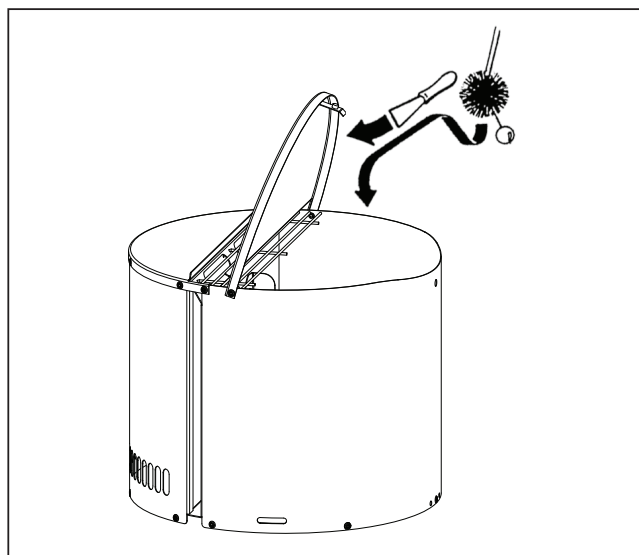
Åbn ikke Draftboosteren, medmindre strømmen til denne er afbrudt på afbryderen.
Overfladen kan være varm

1.8.1 Rengøringsintervaller for Draftbooster

Det er vigtigt at holde Draftboosteren fri for sod og aflejringer. Sod er den primære årsag til skorstensbrande.

Draftboosteren skal rengøres mindst én gang om året. Rengøringsintervallerne afhænger af brugen af ildstedet og Draftboosteren. Hyppig brug kræver hyppig rengøring.

Hvis ildstedet bruges ofte, kan det være nødvendigt med kortere rengøringsintervaller.



BEMÆRK

Draftboosteren skal rengøres af en person med fagkendskab. Under en rensning skal det sikres, at der er fri passage for regnvand gennem drænhullerne. Producenten tager forbehold for vandindtrængning i skorstenen.

1.8.2 Fejlfinding

| Observation | Problem | Løsning |
|---|--|--|
| Der er ingen strømtilførsel til Draftboosteren | <ul style="list-style-type: none"> Afbryderen på Draftboosteren er slukket Dårlige elektriske forbindelser | <ul style="list-style-type: none"> Kontrollér afbryderen Kontrollér og afhjælp problemet |
| Strømmen til Draftboosteren er tilsluttet, men den kører ikke | <ul style="list-style-type: none"> Dårlige elektriske forbindelser Fladt batteri i fjernbetjening Ingen reaktion når der tændes på fjernbetjening | <ul style="list-style-type: none"> Kontrollér og afhjælp problemer med forbindelserne Skift batteri Afstanden mellem trådløs stikkontakt og fjernbetjening skal være mindre |
| Strømmen til Draftboosteren er tilsluttet, men den brummer og drejer ikke rundt | <ul style="list-style-type: none"> Sod kan blokere Draftboosteren | <ul style="list-style-type: none"> Rengør Draftboosteren |
| Draftboosteren ser ud til at fungere fint, men der er ikke nok træk | <ul style="list-style-type: none"> Der suges for meget falsk luft ind | <ul style="list-style-type: none"> Kontrollér for utætheder i skorstenssystem |
| Draftboosteren vibrerer | <ul style="list-style-type: none"> Motorakslen kan være bøjet | <ul style="list-style-type: none"> Udskift Draftboosteren |
| Der kan høres mekanisk støj | <ul style="list-style-type: none"> Der kan sidde fremmedlegemer fast Motorlejerne kan være slidte | <ul style="list-style-type: none"> Fjern fremmedlegemer Udskift Draftboosteren |

2. SE - Produkt information

Denna ursprungliga installationsanvisning innehåller ingen dokumentation om konstruktionen.

De följande symbolerna används i denna handbok för att rikta uppmärksamheten på riskerna för fara eller skada på produkten.

Förbjuden symbol



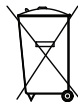
Observera att de instruktioner som är märkta med Förbjuden-symbolen kan leda till extrem fara.

Fara symbol



Observera att de instruktioner som är märkta med symbolen för fara kan leda till skada så även materiellt.

Avfallshantering



Inga speciella försiktighetsåtgärder. Produkten ska kastas enligt de nationella reglerna för elektroniskt avfall.

2.1 Förpackningens innehåll

- 1 st. Draftbooster
 - DB7x01 / (- 001 SE / NO), (- 002 DE), (- 003 DK), (- 004 NO).
 - DB7x02 / (- 001 UK / IR)
- 1 st. sladdlöst uttag med fjärrkontroll, inklusive batteri.
- 1 st. adapter (Bara DK)
- 1 st. installation och driftshandbok
- 1 st. montageset

2.2 Funktion

Syfte

Draftboostern - modell DB7x0x - är en fläkt som monteras uppe på skorstenen. Draftboostern är utformad för att underlätta tändning och bränslepåfyllning. Den är designad för vedeldade kaminer och slutna insatser med en nominell effekt på max. 8 kW. Draftboostern kommer med en flexibel fläns, en 5 meter lång sladd med kontakt, och en inbyggd isoleringsbrytare.

Funktion

Draftboostern har utformats för att lösa problem med drag genom att skapa ett mekaniskt drag i skorstenar med en rund stålskorsten och största inre diameter på \varnothing 200 mm. Draftboostern är utformad för att klara av höga temperaturer på max. 250 °C, i samband med vedeldning och kan hantera kontinuerlig drift på kaminer och slutna insatser.

Draftboostern måste alltid vara påslagen vid ingångsättning (tändning av elden) och vid bränslepåfyllning. När driftstemperaturen i eldstaden, rökkanalen eller skorstenen når upp till en rimlig nivå och därigenom skapar ett tillräckligt drag, kan man välja att stänga av Draftboostern. Om man behöver extra utdrag vid ett senare tillfälle, kanske på grund av väderförändringar, till exempel, kan man helt enkelt sätta på Draftboostern igen, och ha den påslagen så länge som det behövs.

Man kan slå den på / av genom att:

- ett sladdlöst uttag (inkluderat)
- ett vanligt uttag (eventuellt med brytare)

Dåliga uppvärmningsvanor kan leda till problem, som ökade sot beläggningar, skorstensbrand osv, detta kan skada Draftboostern



VARNING

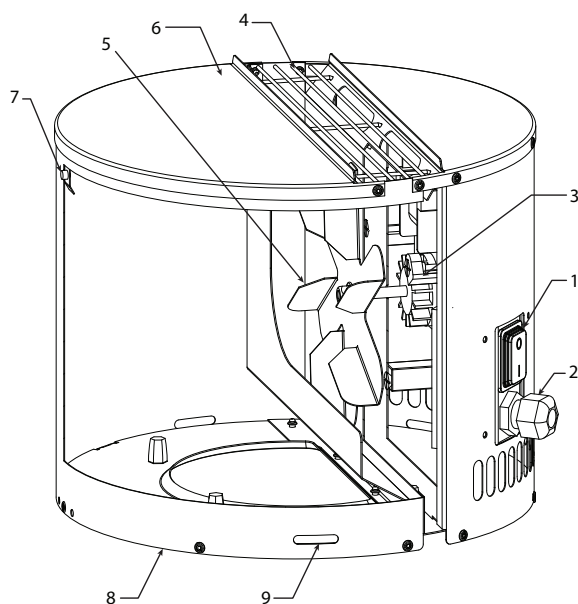
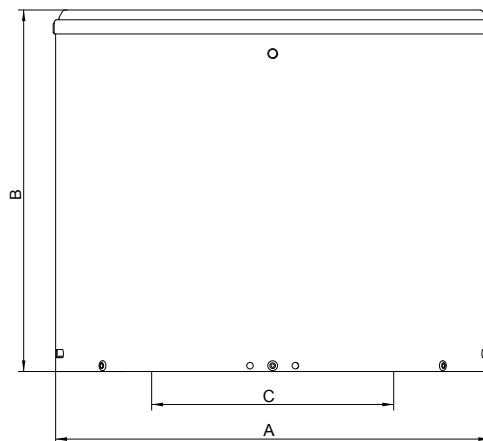
Skorstenen måste sotas innan man installerar Draftboostern för att undvika skorstensbrand! Det bör installeras en brandvarnare i samma rum som värmekällan. Det rekommenderas alltid att installera en brandvarnare i samband med en vedeldad installation. Oavsett vilka användningsvanor man har så måste man sätta på sin Draftbooster minst en gång i månaden och låta den stå på i 5-10 minuter. Kontrollera och rengör din Draftbooster installation minst en gång om året. Vid rengöring- se till att det finns plats för regnvatten att passera genom alla dräneringshål. Tillverkare kan inte hållas ansvarig för om vatten tränger in i skorstenen

2.3 Garanti

Produkten är omfattad av nationell garanti och reklamationsregler från inköpsdatum. Ersättning eller reparation av Draftboostern tas om hand enligt tillverkarens exklusiva bedömning, om en inspektion av fabriken identifierar ett problem med materialet eller tillverkningen.

2.4 Specifikationer och mått

| Modell | | Draftbooster - DB7x0x | |
|---------------------------------|------|------------------------|--|
| Utsläpp | | Vertical | |
| Motor | | Skuggad-polig, klass H | |
| Spänning | V AC | 1 x 230 | |
| Varv/min | | 2.000 | |
| Ström | Amp | 0,27 | |
| Energiförbrukning | kW | 0,036 | |
| IP Klass | | 24D | |
| Vikt | kg | 3,2 | |
| Mått | A mm | ø266 | |
| | B mm | 230 | |
| | C mm | ø140 | |
| Impedans skyddad | | Ja | |
| Max. temperatur vid drift | °C | 250 | |
| Max. temperatur i avstängt läge | °C | 250 | |



- 1 Brytare
- 2 Kabel gängförband
- 3 Motor
- 4 Skyddsgaller
- 5 Fläkthjul
- 6 Lock
- 7 Låsmekanism på locket
- 8 Luftintag
- 9 Dräneringshål

2.4.1 Förbehållsregler

1. Se till att det är tillräckligt med luft i rummet där eldstaden är placerad.
2. Se till att Draftboostern har ordentligt stöd.
3. Lämpliga försiktighetsåtgärder måste tas för att garantera ett säkert bruk av eldstäder.

Krav på tilluft

Friskluftintaget måste överensstämma enligt eldstadsfabrikantens specifikationer. Se till att det finns tillräckligt med tilluft under förbränning, annars kan det leda till felaktig funktion och skadlig rök kan komma in i fastigheten

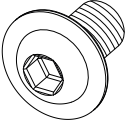

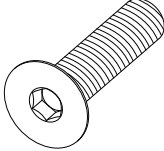
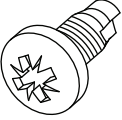
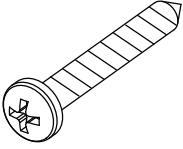
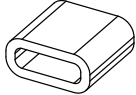
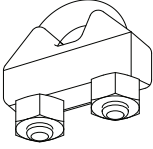

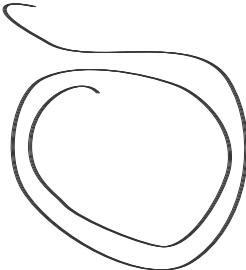
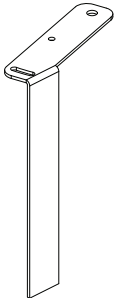
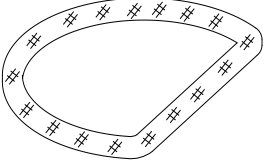
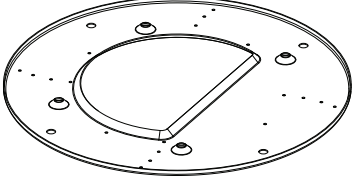


FARA

Säkerställ att det är tillräckligt med tilluft under eldning annars kan detta leda till driftstörningar samt skadlig rök kan tränga in från eldstaden .

2.5 Installation

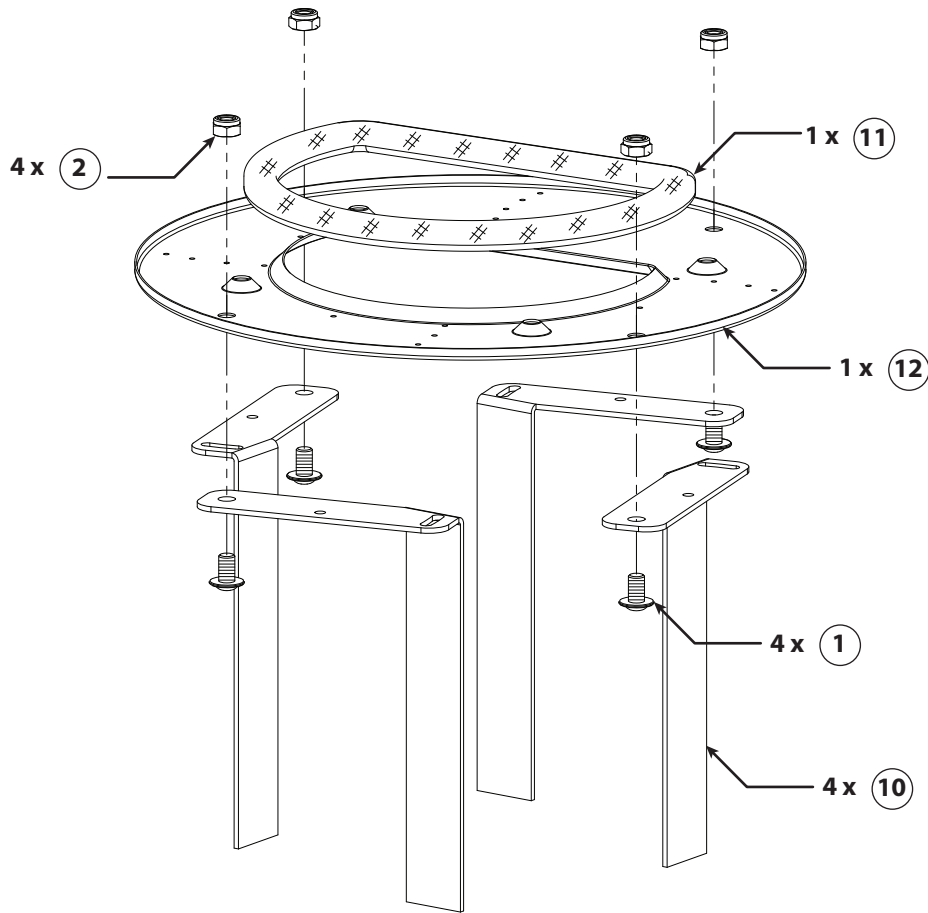
2.5.1 Montagedelar

| | | |
|--|--|---|
| <p>① 4 x</p>  | <p>② 4 x</p>  | <p>③ 4 x</p>  |
| <p>④ 4 x</p>  | <p>⑤ 1 x</p>  | <p>⑥ 2 x</p>  |
| <p>⑦ 1 x</p>  | <p>⑧ 1 x</p>  | <p>⑨ 1 x</p>  |
| <p>⑩ 4 x</p>  | <p>⑪ 1 x</p>  | <p>⑫ 1 x</p>  |



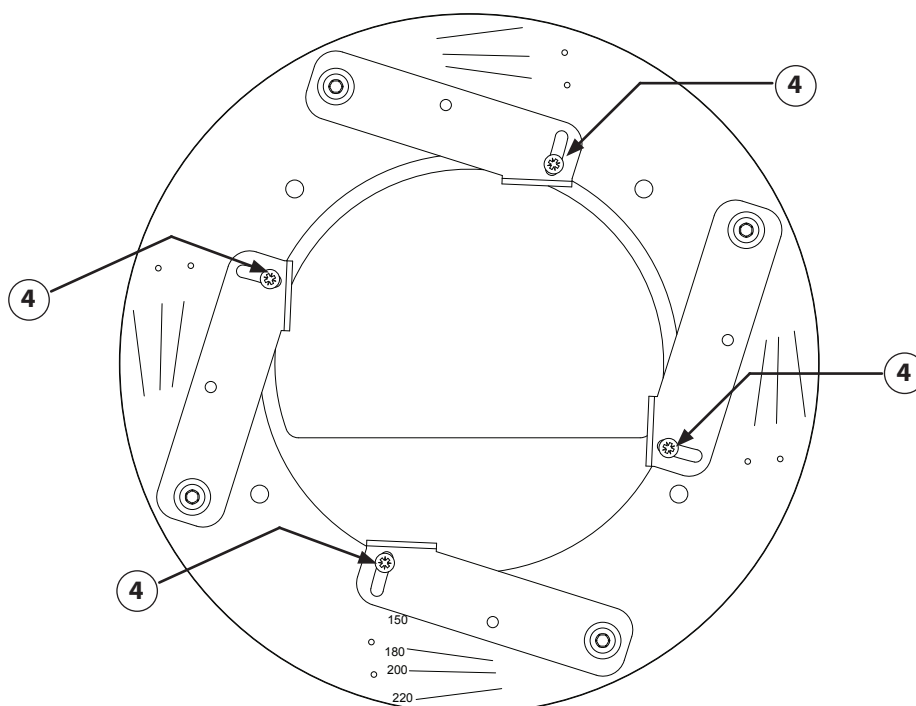
Var försiktig vassa och spetsiga delar

2.5.2 Montering av den undre flänsen

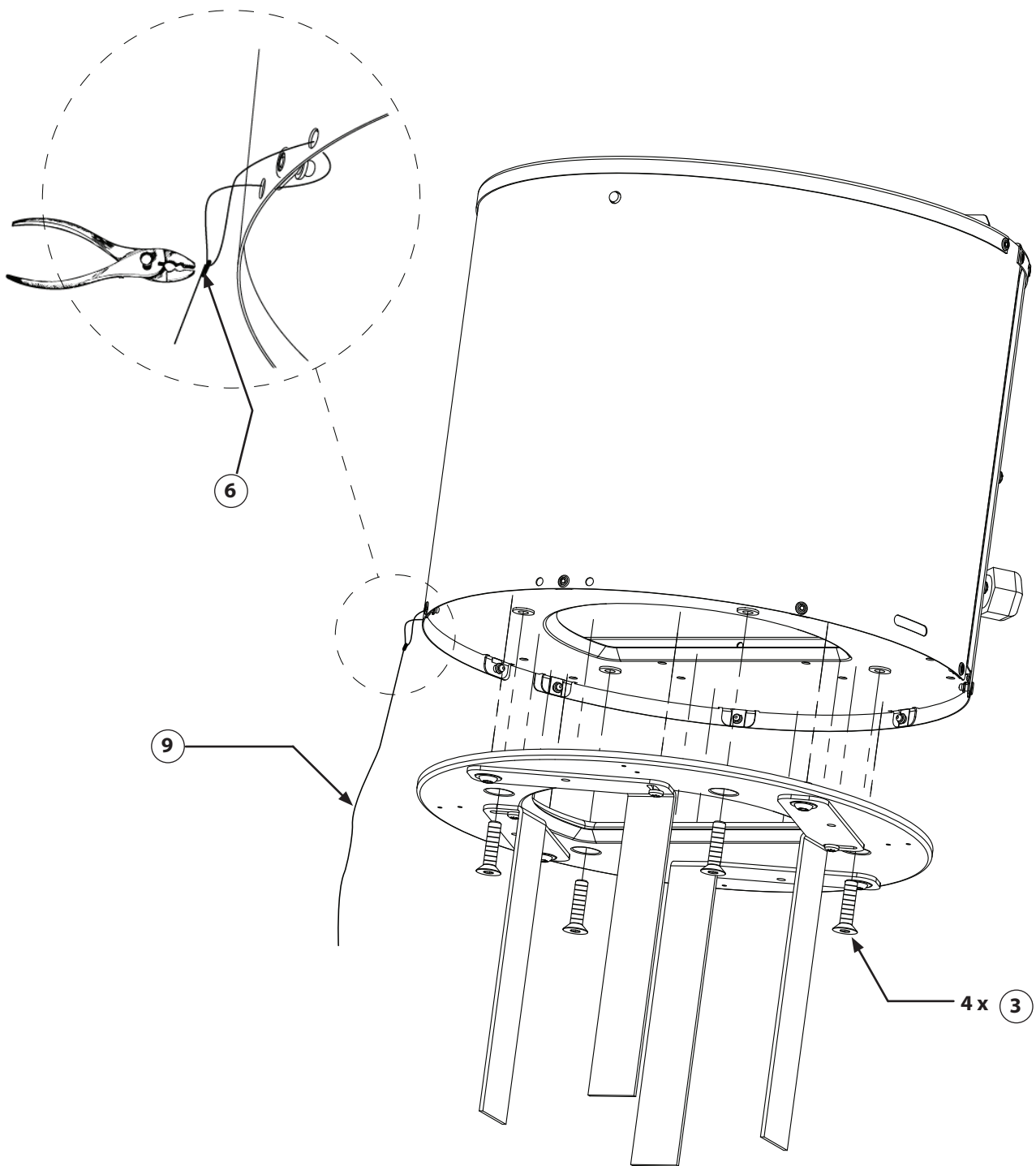


2.5.3 Justering av de rörliga vinkelbenen

När den undre flänsen är monterad kan man justera vinkelbenen så de passar in i skorstenens inre diameter och fästa benen i denna position. Nedanstående exempel visar inställningen på en skorsten med en inre diameter på $\varnothing 150$ mm. Benen måste vara permanent fästa i en lämplig position med de 4 självgående skruvarna.

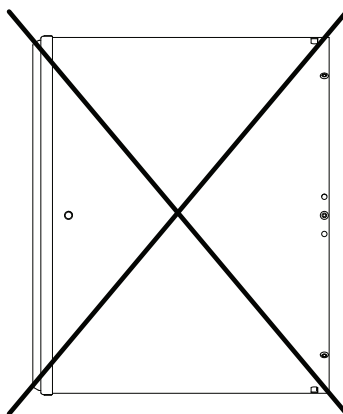
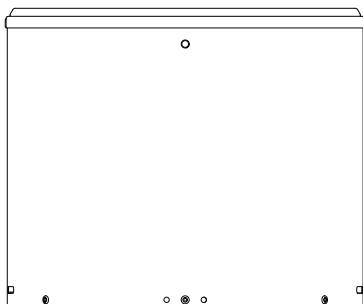


2.5.4 Montering av motfläns och vajer på Draftbooster

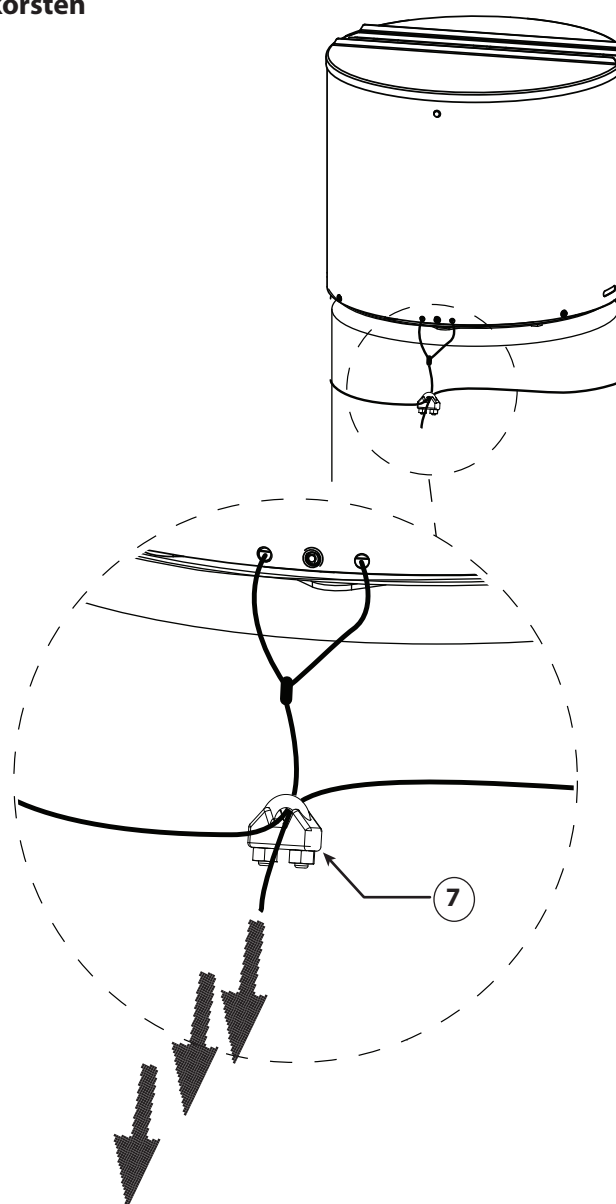
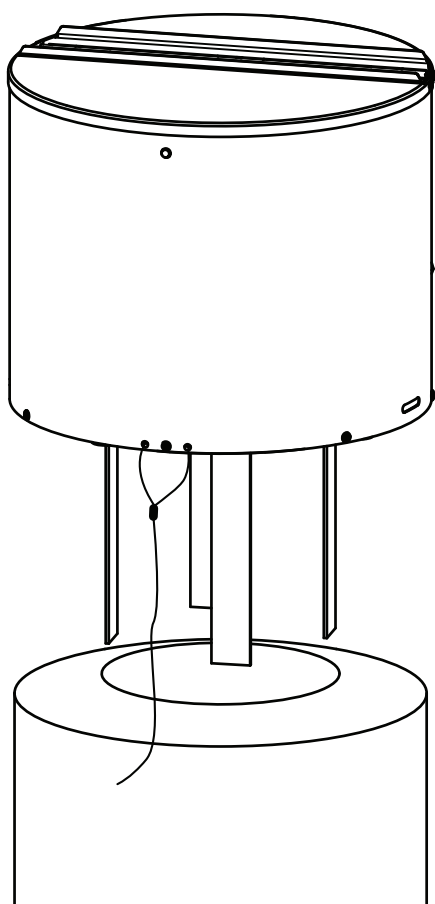


2.5.5 Placering

Draftboostern måste alltid installeras vertikalt. **INSTALLERA INTE HORIZONTELLT!**



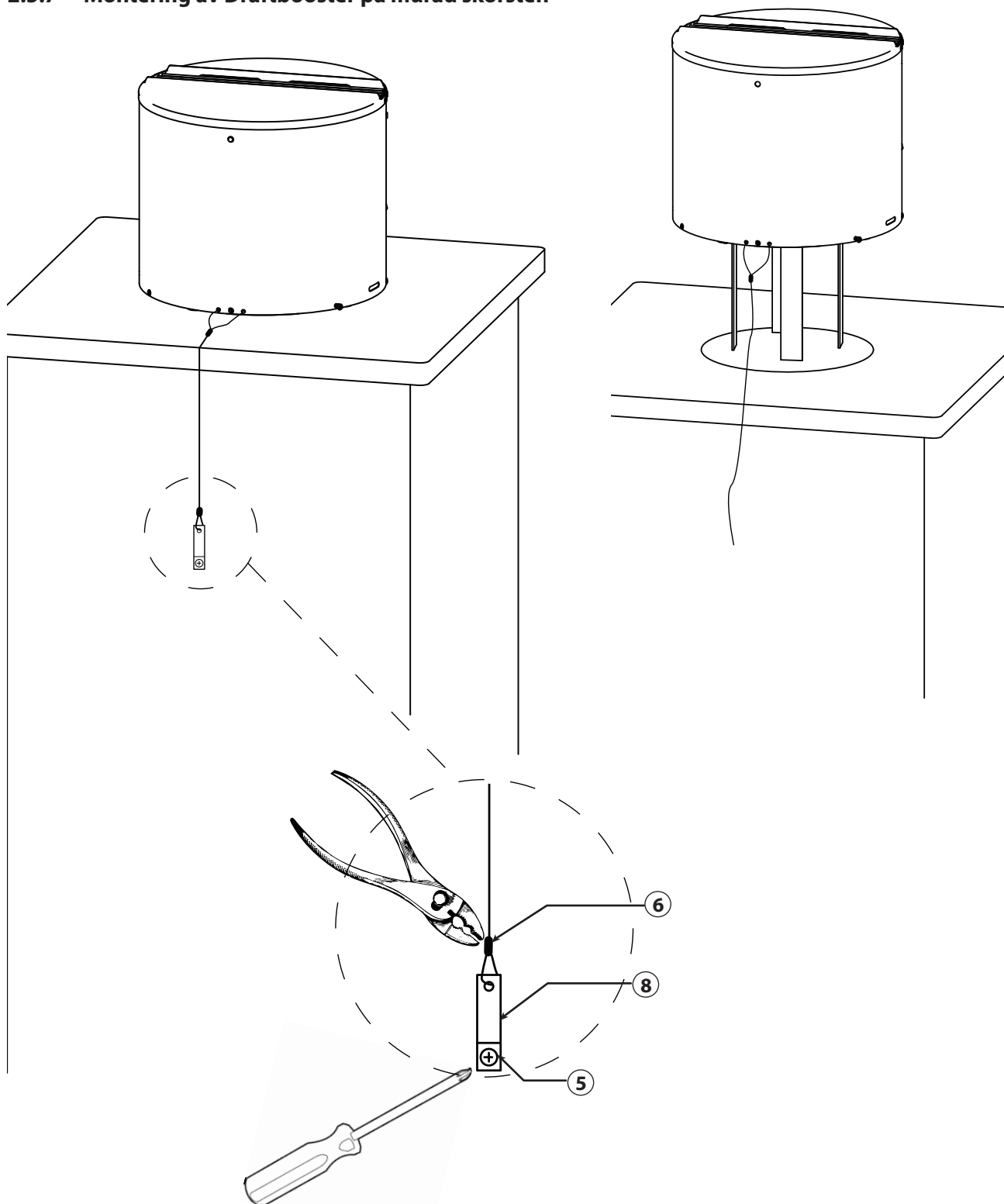
2.5.6 Montering av Draftbooster på stål skorsten



OBSERVERA

Den medföljande stålvajern skall alltid monteras fast mellan Draftbooster och skorstenen. Dra vajern runt skorstenen och in genom vajer låset. Dra åt vajern i en nedåtgående riktning och skruva fast vajerlåset. Vajern skall dras åt men inte så hårt att Draftboostern lutar

2.5.7 Montering av Draftbooster på murad skorsten



OBSERVERA

Den medföljande stålvejern skall alltid monteras fast mellan Draftbooster och skorstenen. Skruva först fast bygeln på skorstenen, lossa på öglan och slå fast vajerlåset. Dra åt vajern i en nedåtgående riktning- tillräckligt för att se till att Draftboostern sitter fast på skorstenen, men inte så hårt att det får Draftboostern att luta.

2.6 Elektriska kablar

Draftboostern måste alltid kopplas in till ett jordat uttag.

- Om man använder den tillhörande kablarna med den förmonterade kontakten tillsammans med ett sladdlöst uttag så bör man koppla ihop det sladdlösa uttaget med ett lämpligt placerat uttag först (välj ett som är så nära eldstaden som möjligt). Därefter kan man koppla in Draftboosterns förmonterade kontakt.)
- Om man bara använder den tillhörande kablarna med den förmonterade kontakten, så bör man koppla in Draftboostern i ett uttag inne i huset som man önskar använda för att slå på och av.



FARA

Om det uppstår ett behov av att ersätta originalkabeln som kommer med Draftboostern, använd en liknande sladd. Annars kan isolering smälta eller frätas bort, och själva sladden blir exponerad.

2.7 Komma igång



FARA

Kontrollera eldstaden för att se till att den fungerar ordentligt medan Draftbooster är på. Se till att inga rökgaser kommer in i rummet eftersom detta kan leda till kolmonoxidförgiftning.

- Innan du tänd elden, sätt på Draftboostern (för vedeldade kaminer, öppna luftintaget helt och hållet).
- Lägg in veden i eldstaden
- Se till att Draftboostern är påsatt innan du försöker tända elden. Tänd en tändsticka inne i eldstaden och håll den där, se efter om lågan från tändstickan drar inåt i eldstaden och ut genom skorstenen*.
- Lyssna också noga. Du bör höra att Draftboostern är igång**.
- Tänd elden och se till att ingen rök kommer ut i eldstadens öppning.
 - Kommer rök ut från en stängd eldstad?
 - Stäng eldstadens luftintag.
 - Öppna fönstren i rummet där eldstaden är placerad och vädra ut ordentligt.
 - Om det behövs, ring efter kvalificerad hjälp för att omedelbart ta hand om problemet.
 - Om man upptäcker fel, måste dessa åtgärdas innan man använder Draftboostern och eldstaden igen

OBSERVERA */**: Om Draftboostern inte drar ut tändstickans låga uppåt i eldstaden, eller om du inte kan höra att Draftboostern är i drift, tänd inte elden. Konsultera Hitta fel i handboken (sektion 3.8.2, sidan 29). Om detta inte löser problem, ring efter kvalificerad assistens.



VARNING

Överhetta inte eldstaden. Små lagringar av sot kan tändas och förorsaka en skorstensbrand, som kan leda till farligt höga temperaturer i skorstenen.

Om du har haft en skorstensbrand, måste du se till att de mekaniska och elektriska delarna av Draftboostern kontrolleras. Om man hittar fel måste dessa repareras innan man kan använda Draftboostern eller eldstaden igen

2.8 Underhåll och felsökning

Draftboostern måste inspekteras minst en gång om året i samband med en skorstensinspektion. Sot och andra avlagringar måste tas bort från de roterande bladen och från motorhöljets nedre del



VARNING

Öppna inte Draftboostern såvida inte krafttillförseln är avslagen vid brytaren. Ytan kan vara het.

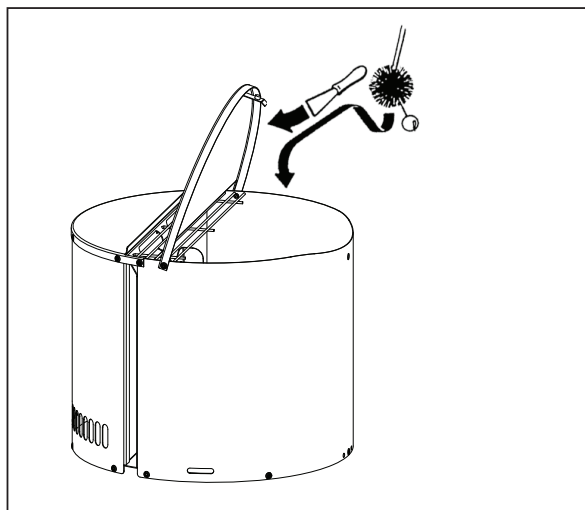
2.8.1 Rengöringsintervaller för Draftboostern

Det är extremt viktigt att Draftboostern hålls fri från sot och avlagringar. Den vanligaste orsaken till skorstensbrand är sot beläggningar.

Draftboostern måste rengöras och inspekteras minst en gång om året.

Hur ofta man bör rengöra enheten beror på hur ofta eldstaden och Draftboostern används. Upprepad användning betyder upprepad rengöring.

Om eldstaden används ofta, kan man behöva rengöra den oftare.



OBSERVERA

Draftboostern måste rengöras av en professionell expert.

Vid rengöring- se till att det finns plats för regnvatten att passera genom alla dräneringshål. Tillverkare kan inte hållas ansvarig för om vatten tränger in i skorstenen.

2.8.2 Felsökning

| Observering | Problem | Lösning |
|---|--|---|
| Draftboostern har ingen krafttillförsel | <ul style="list-style-type: none"> Brytaren är avslagen Dåliga elektriska förbindelser | <ul style="list-style-type: none"> Kontrollera brytaren Kontrollera och åtgärda problemet |
| Strömmen til Draftboostern är inkopplad men startar inte | <ul style="list-style-type: none"> Dåliga elektriska förbindelser Dåliga batterier i fjärrkontrollen Inget händer när det trycks på fjärrkontrollen | <ul style="list-style-type: none"> Kontrollera och åtgärda elektriska förbindelsen Byt batterier i fjärrkontrollen Avståndet mellan fjärrkontroll och trådlösa stickkontakten kan vara för långt |
| Strömmen til Draftboostern är ansluten men det låter inget och den går inte runt | <ul style="list-style-type: none"> Draftboostern kanske är blockerad av sot | <ul style="list-style-type: none"> Rengör Draftboostern |
| Det verkar som att Draftboostern fungerar bra, men det är inte tillräckligt med drag | <ul style="list-style-type: none"> Det kan vara för mycket tjuvluft | <ul style="list-style-type: none"> Kontrollera otätheter i skorstenssystemet |
| Draftbooster vibrerar | <ul style="list-style-type: none"> Motoraxeln kan vara böjd | <ul style="list-style-type: none"> Byt ut Draftboostern |
| Man hör mekaniska ljud | <ul style="list-style-type: none"> Främmande föremål har fastnat Motorns lager kan vara utslitna | <ul style="list-style-type: none"> Avlägsna de främmande föremålen samt rengör Draftboostern Byt ut Draftboostern |

3. NO - Produktinformasjon

Denne originale installasjonsveiledningen inneholder ingen dokumentasjon av konstruksjonen.

De følgende symbolene er brukt i veiledningen for å trekke oppmerksomheten til risiko for fare eller skade på produktet.

Advarselssymbol



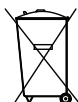
Indikerer en potensiell farlig situasjon som KAN resultere i personskade eller materielle ødeleggelser hvis den ikke unngås.

Fare-symbol



Indikerer en potensiell farlig situasjon som VIL resultere i dødsfall, alvorlig personskade eller store materielle ødeleggelser hvis den ikke unngås.

Avhending



Ingen spesielle forholdsregler. Produktet skal kastes i samsvar med nasjonale regler for disponering av elektronisk avfall.

3.1 Pakkens innhold

- 1 stk. Draftbooster
 - DB7x01 / (- 001 SE / NO), (- 002 DE), (- 003 DK), (- 004 NO).
 - DB7x02 / (- 001 UK / IR)
- 1 stk. Trådløs stikkontakt med fjernbetjening, batteri inkludert.
- 1 stk. adapter (Kun DK)
- 1 stk. installasjons- og bruksveiledning
- 1 stk. Monteringssett

3.2 Funksjon

Omfang

Draftbooster er en vifte for montering på toppen av skorsteinen. Draftboosteren er laget til å forenkle opptenning og gjenopptenning. Den er beregnet til vedovner eller lukkede installasjoner med maks effekt på 8 kW. Draftboosteren leveres med en fleksibel flens, en 5 meter lang ledning med påmontert plugg og en integrert servicebryter.

Funksjon

Draftboosteren er konstruert til å motstå høye temperaturer på maks 250°C i forbindelse med vedfyring og den er utviklet til å løse problemer med trekk ved å skape et mekanisk trekk i skorsteiner med en sirkelformet kjerne og en maksimal innvendig diameter på Ø200 mm. Draftboosteren tåler kontinuerlig drift.

Draftboosteren må alltid være slått på under oppstart (opptenning) og under gjenopptenning. Når driftstemperaturen i peisen, røykgassen og skorsteinen har nådd et rimelig nivå, og dermed skapt tilstrekkelig trekk, kan du velge å slå av Draftboosteren. Hvis du trenger ekstra trekk senere, på grunn av f.eks. væromslag, slår du ganske enkelt bare Draftboosteren på igjen, og lar den være slått på så lenge det er nødvendig.

Start / stopp:

- trådløs stikkontakt (inkludert)
- et vanlig uttak med bryter

Dårlige fyringsvaner kan resultere i problemer som f.eks. sot, pipebrann etc. som kan skade Draftboosteren.



ADVARSEL

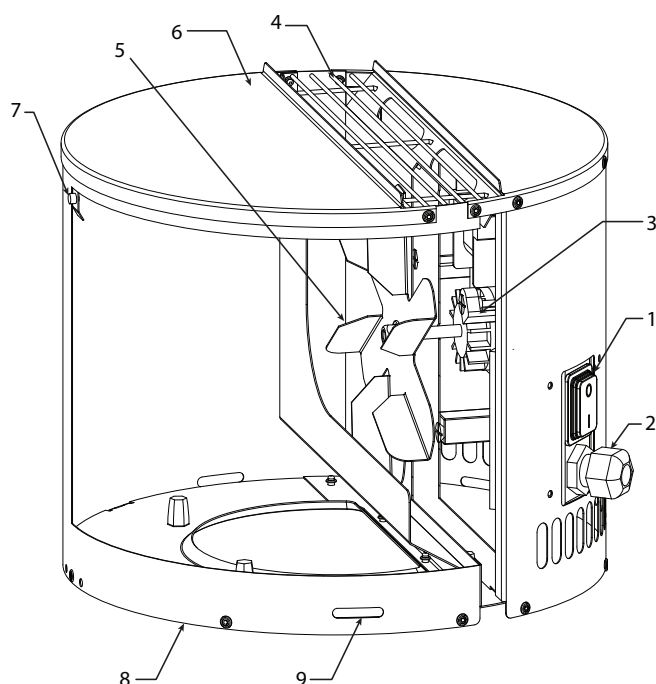
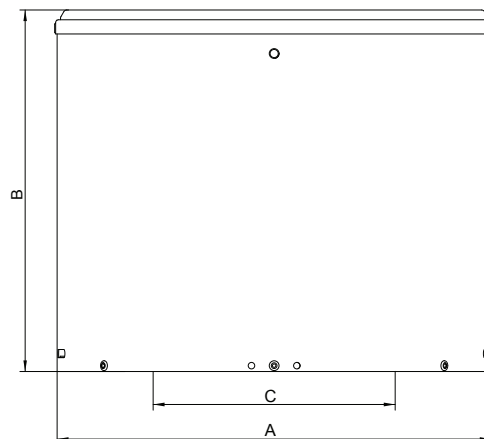
For å unngå pipebrann må skorsteinen feies før montering av Draftboosteren! Draftboosteren er en del av vedfyringsinstallasjonen og du må sørge for at kravene om frisklufttilførsel oppfylles. Vi anbefaler alltid å installere en røykvarsler i samme rom som ovnen. Uavhengig av bruksmønster, må du slå på Draftboosteren minst en gang om måneden og la den gå i 5-10 minutter. Inspiser og rens Draftboosterinstallasjonen minst en gang i året. Ved rengjøring må du sørge for at det er fri passasje for regnvann gjennom alle takrenner og nedløp. exodraft fraskriver seg ansvar for vanninntrengning i skorsteinen.

3.3 Garanti

Produktet er dekket av nasjonal garanti og reklamasjonsregler fra kjøpsdato. Utskifting eller reparasjon av Draftboosteren blir behandlet etter produsentens eget skjønn dersom en fabrikkinspeksjon påviser feil ved materialer eller produksjon. Spesifikasjoner og dimensjoner

3.4 Spesifikasjoner og dimensjoner

| Modell | | Draftbooster - DB7x0x |
|--------------------------------|------|-----------------------|
| Utkast | | Vertikalt |
| Motor | | Shaded-pole, klasse H |
| Spenning | V AC | 1 x 230 |
| Rev/m | | 2.000 |
| Strømstyrke | Amp | 0,27 |
| Strømforbruk | kW | 0,036 |
| IP | | 24D |
| Vekt | kg | 3,2 |
| Dimensjoner | A mm | ø266 |
| | B mm | 230 |
| | C mm | ø140 |
| Impedans - beskyttet | | Ja |
| Maks. temperatur under drift | °C | 250 |
| Maks. temperatur under tomgang | °C | 250 |



- 1 Bryter
- 2 Kabelskrukekobling
- 3 Motor
- 4 Net/Retur
- 5 Vinge
- 6 Lokk
- 7 Låsemekanisme på lokk
- 8 Luftinntak
- 9 Dreneringshull

3.4.1 Forholdsregler

1. Sørg for tilstrekkelig tilførsel av frisk luft i rommet hvor ovnen er plassert.
2. Sørg for fast støtte for Draftboosteren.
3. Det må tas tilstrekkelige forholdsregler for å sikre trygg bruk av varmekilder.

Krav til frisklufttilførsel

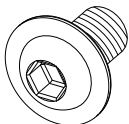

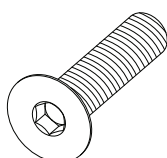

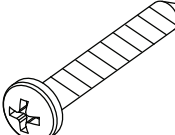
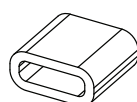
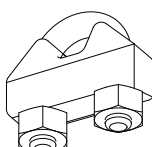
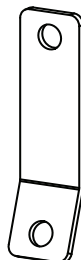
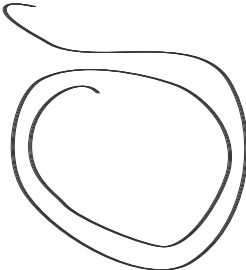
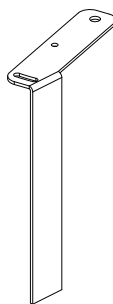
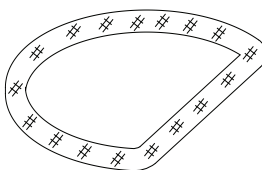
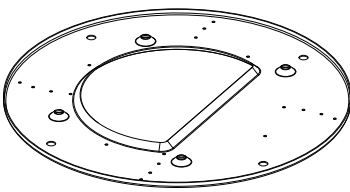
Nødvendig tilførsel av frisk luft må være i samsvar med lokale forskrifter.



Sørg for tilstrekkelig mengde frisk luft ved forbrenning, ellers kan det oppstå funksjonsfeil og mangelfull utlufting av dødelige røykgasser.

3.5 Installasjon

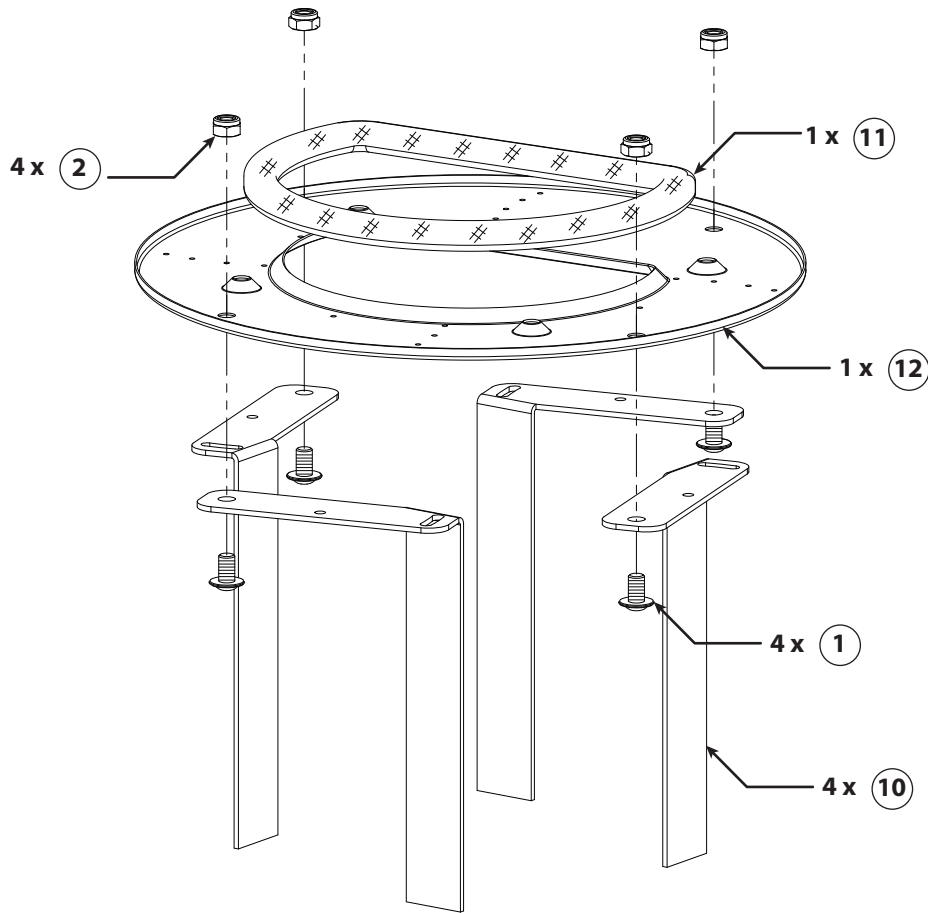
3.5.1 Montasjedeler

| | | |
|--|--|---|
| <p>① 4 x</p>  | <p>② 4 x</p>  | <p>③ 4 x</p>  |
| <p>④ 4 x</p>  | <p>⑤ 1 x</p>  | <p>⑥ 2 x</p>  |
| <p>⑦ 1 x</p>  | <p>⑧ 1 x</p>  | <p>⑨ 1 x</p>  |
| <p>⑩ 4 x</p>  | <p>⑪ 1 x</p>  | <p>⑫ 1 x</p>  |



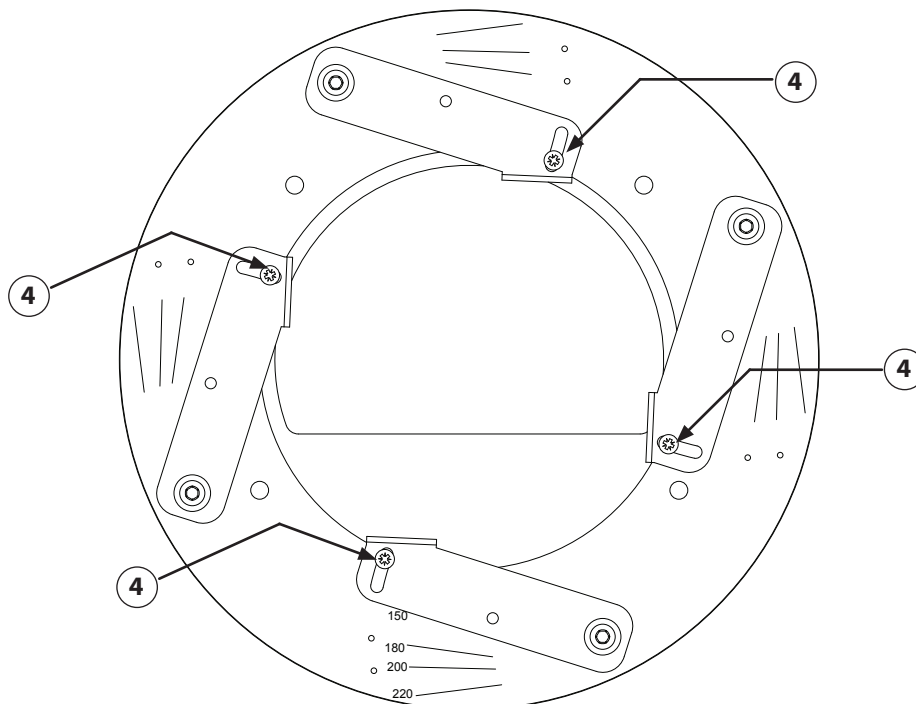
Pass på skarpe og spisse deler

3.5.2 Montering av bunnflensen

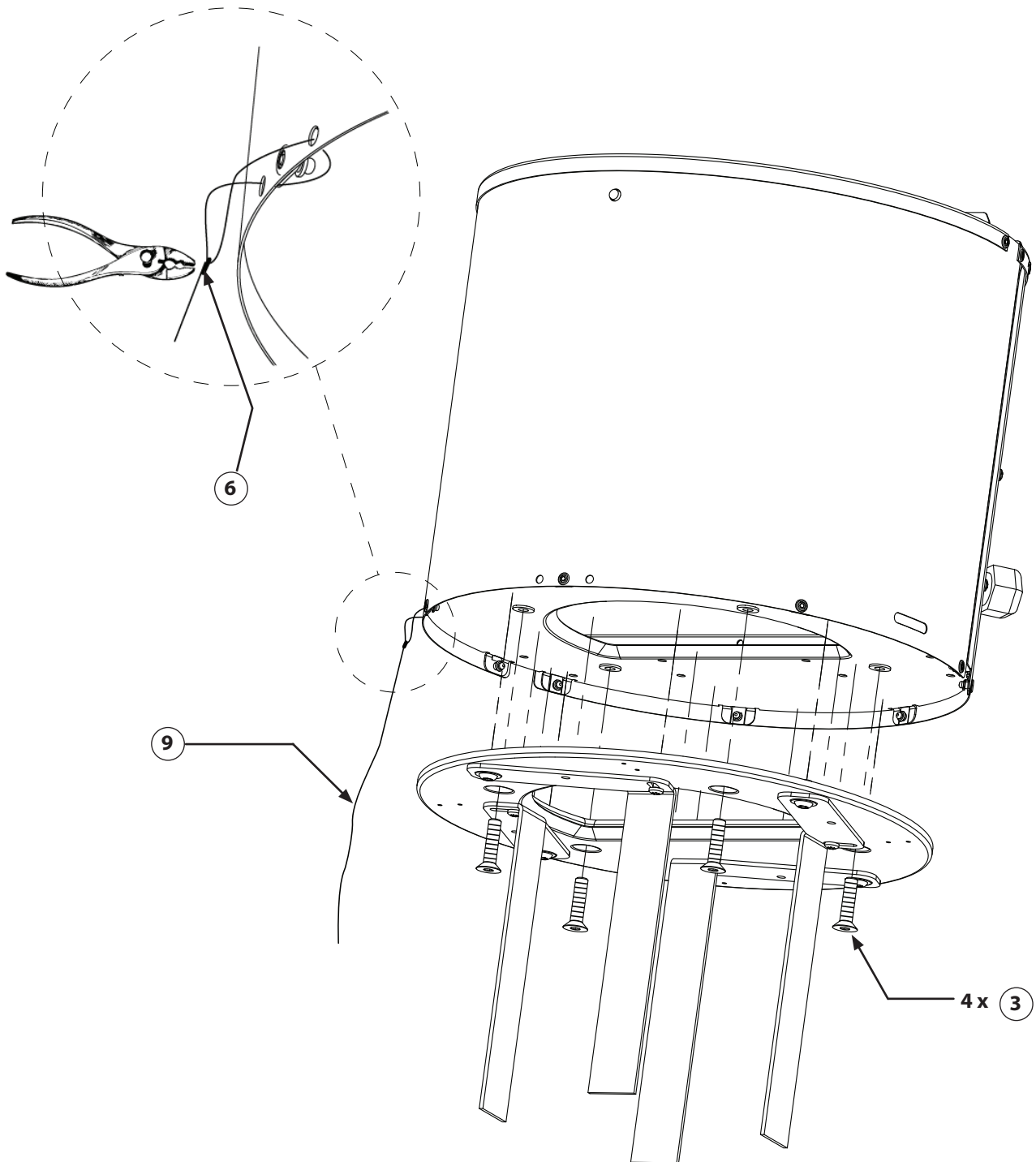


3.5.3 Justering av den fleksible flensen

Etter montering av bunnflensen justeres flensbeina for å passe til den innvendige diameteren på skorsteinen. Beina låses i denne posisjonen. Eksemplet nedenfor viser monteringsinnstilling for en innvendig skorstein med diameter Ø150 mm. Beina må festes permanent i nøyaktig posisjon med fire skruer.

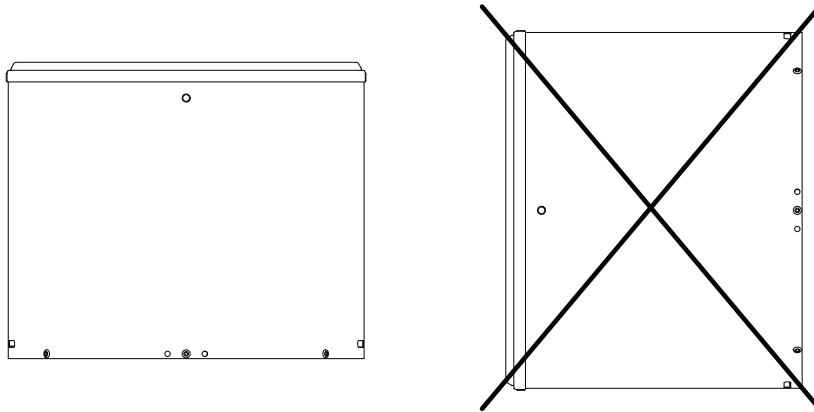


3.5.4 Montering av bunnflensen og vaier på røyksugereren

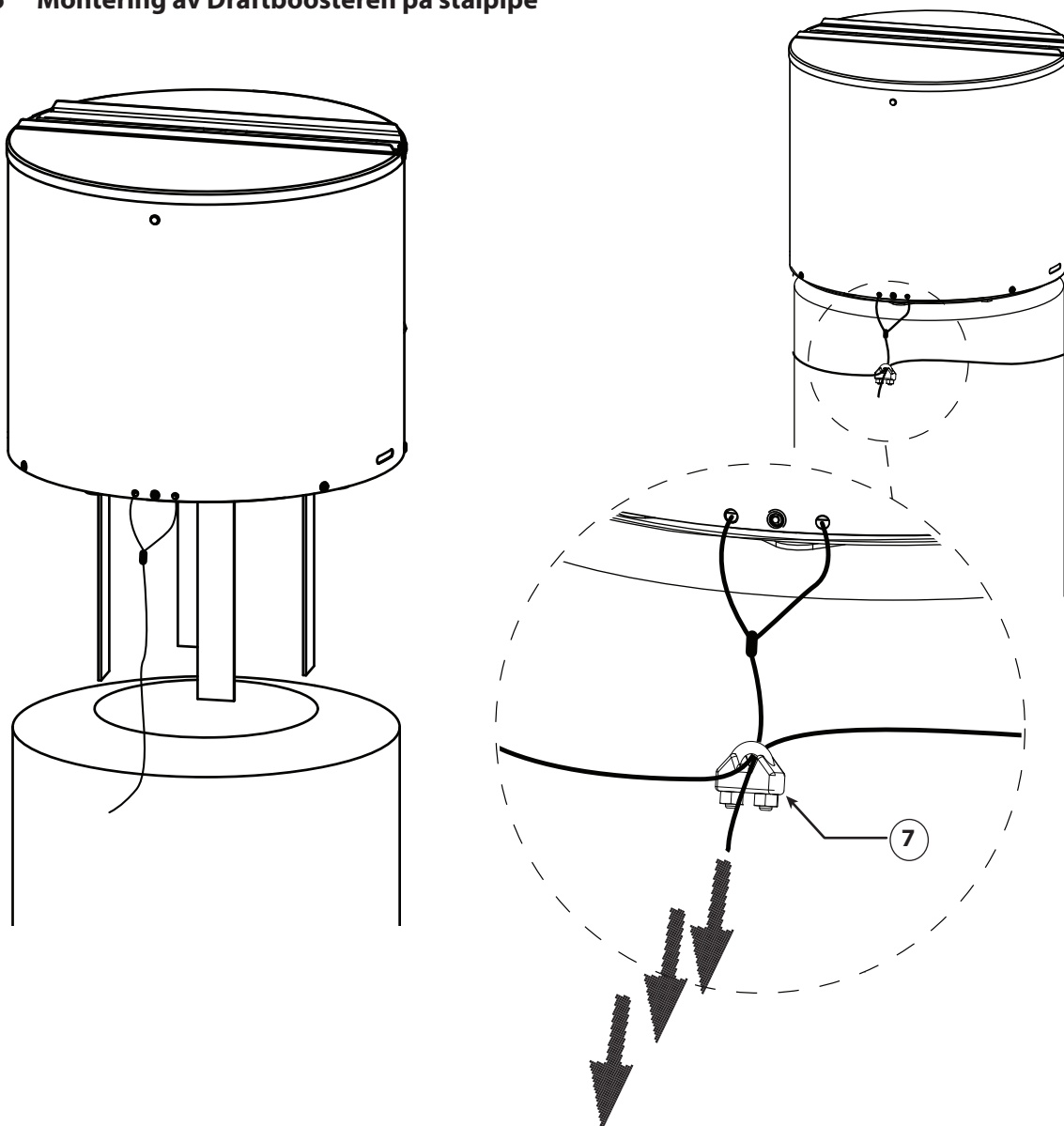


3.5.5 Plassering

Draftboosteren må alltid monteres i vertikal posisjon. **INSTALLER IKKE HORIZONTALT**



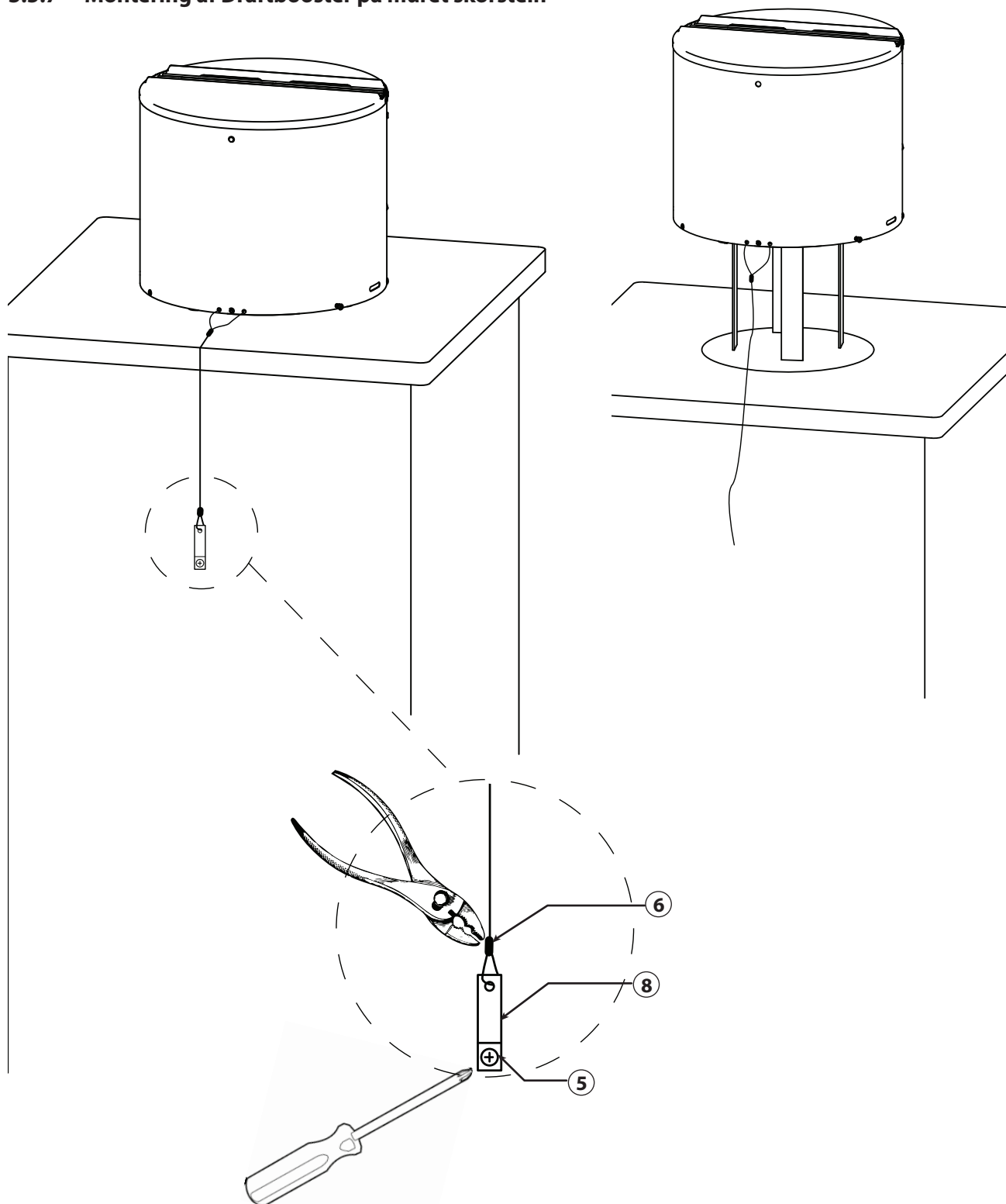
3.5.6 Montering av Draftboosteren på stålpipe



MERK

Den medfølgende stålvaieren må alltid være sikkert festet til både Draftboosteren og pipa. Begynn med å feste vaieren rundt skorsteinen og gjennom vaierlåsen. Stram vaieren nedover og spenn fast vaierlåsen - nok til å sikre at Draftboosteren er festet til skorsteinen, men ikke så stramt at Draftboosteren heller til siden.

3.5.7 Montering af Draftbooster på muret skorstein

**MERK**

Den medfølgende stålvaieren må alltid være sikkert festet til både Draftboosteren og pipa. Begynn med å feste vaierbraketten til skorsteinen, stram løkken og klem vaierlåsen. Stram vaieren nedover, nok til å sikre at Draftboosteren er festet til skorsteinen, men ikke så stramt at Draftboosteren heller til siden.

3.6 Elektrisk tilslutning

Draftboosteren må alltid kobles til en jordet stikkontakt.

- Den trådløse stikkontakten settes inn en stikkontakt i nærheten av vedovnen og pipa. Stikket fra Draftboosteren settes i og kan nå fjernbetjenes med av/på fra fjernbetjeningen. (Sjekk at Draftboosteren kan slås av og på med fjernbetjeninga – hvis ikke skal det være kortere avstand mellom den trådløse stikkontakten og fjernbetjeningen)
- Hvis du ikke ønsker å bruke den trådløse stikkontakten, så setter du Draftbooster kontakten rett inn i en stikkontakt (evt med av/på funksjon).



FARE

Hvis det blir behov for å bytte den originale ledningen som ble levert med Draftboosteren, bør det benyttes en ledning av samme type. Hvis ikke, kan isolasjonen smelte eller erodere og blottlegge selve ledningen.

3.7 Oppstart



FARE

Sjekk ovnen for å sikre at den fungerer som den skal, mens Draftboosteren kjører. Pass på at det ikke slipper ut røykgass i rommet, da dette kan føre til kullfosforgiftning.

- Slå på røksugeren før opptenning (for vedovner, åpne trekket helt).
- Legg ved i ovnen
- Kontrollér at Draftboosteren er slått på før du tenner opp. Tenn en fyrstikk inne i ovnen og hold den der, og se om røyken fra fyrstikken blir trukket opp mot toppen av ovnen og ut i skorsteinen*.
- Lytt også nøye. Du bør være i stand til å høre viften i Draftboosteren **.
- Tenn opp og kontrollér at røyk ikke slipper ut gjennom ovnsdøren.
 - Lekker det røyk fra ovnen?
 - Steng ovnsspjeldet
 - Åpne vinduene i rommet hvor ovnen står for å lufte ordentlig ut
 - Ring om nødvendig for kvalifisert hjelp for å ordne problemet
 - Hvis mangler oppdages må disse repareres før røksugeren og ovnen benyttes igjen

MERK */**: Hvis Draftboosteren ikke trekker røyken fra fyrstikken opp mot toppen av ovnen, eller hvis du ikke kan høre at Draftboosteren kjører, må du ikke tenne opp. Se avsnittet Feilsøking (avsnitt 4.8.2, side 38). Hvis dette ikke løser problemet, ring etter kvalifisert hjelp.



VÆR VARSOM

Pass på at ovnen ikke blir overopphetet. Små forekomster av sot kan antenne og starte en pipebrann, noe som kan føre til farlig høye temperaturer i skorsteinen. Hvis du har hatt pipebrann, må du sørge for kontroll av Draftboosterens funksjon. Hvis det blir funnet feil, må disse utbedres før videre bruk av Draftboosteren og ovnen.

3.8 Vedlikehold og feilsøking

Vedlikehold og feilsøking

Draftboosteren må kontrolleres minst en gang i året i forbindelse med feiing av skorsteinen. Sot og andre avleiringer må fjernes fra rotorbladene og fra bunnen av motorhuset.



ADVARSEL

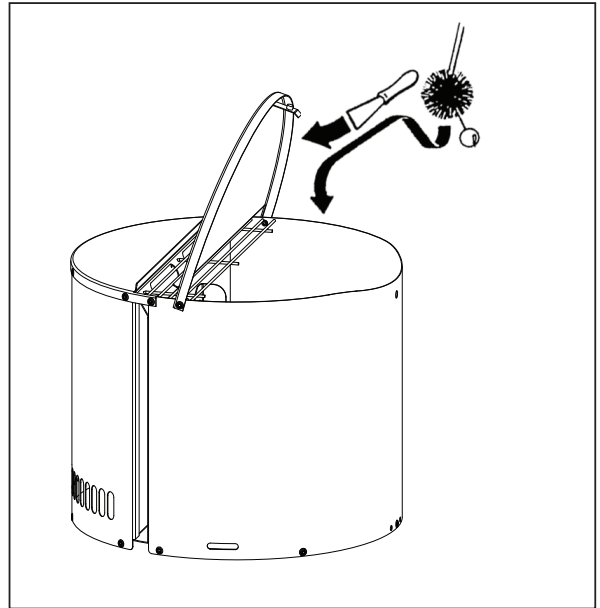
Åpne ikke røyksugerer uten at strømmen er slått av med strømbryteren.
Overflaten kan være varm

3.8.1 Rengjøringsintervaller for Draftboosteren

Det er viktig at Draftboosteren holdes ren for sot og avleiringer. Sot er hovedårsak til pipebranner. Draftboosteren skal rengjøres og kontrolleres minst en gang i året.

Hvis ovnen brukes ofte kan det være nødvendig med enda kortere rengjøringsintervaller.

Rengjøringsintervallene kommer ann på bruken av ovn og Draftbooster. Hyppig bruk krever hyppig rengjøring.



MERK

Draftboosteren må rengjøres av noen med profesjonell ekspertise. Ved rengjøring må du sørge for at det er fri passasje for regnvann gjennom alle takrenner og nedløp. exodraft fraskriver seg ansvar for vanninntrengning i skorsteinen

3.8.2 Feilsøking

| Observasjon | Problem | Løsning |
|--|---|---|
| Ingen strøm til Draftboosteren | <ul style="list-style-type: none"> Bryteren er slått av Dårlig kontakt | <ul style="list-style-type: none"> Sjekk bryteren Sjekk og fiks problemet |
| Strømmen til røyksugerer er på, men den fungerer ikke | <ul style="list-style-type: none"> Dårlig elektrisk forbindelse Flatt batteri i fjernbetjeningen Ingen reaksjon når fjernbetjening slås på | <ul style="list-style-type: none"> Sjekk og fiks kontaktproblemene Skift batteri Afstanden mellom trådløs stikkontakt og fjernbetjening skal være mindre |
| Røyksugerer får strøm, men den bare summer og viften fungerer ikke | <ul style="list-style-type: none"> Sot kan blokkere røyksugerer | <ul style="list-style-type: none"> Rengjør Draftboosteren |
| Røyksugerer ser ut til å fungere som den skal, men det er ikke tilstrekkelig trekk | <ul style="list-style-type: none"> Det suges for mye falsk luft inn | <ul style="list-style-type: none"> Undersøk om det er utettheter i skorsteinsystemet |
| Draftboosteren vibrerer | <ul style="list-style-type: none"> Motorakselen kan være bøyd | <ul style="list-style-type: none"> Bytt ut røyksugerer |
| Det er hørbar mekanisk støy | <ul style="list-style-type: none"> Fremmedlegemer kan ha satt seg fast Motorlagrene kan være slitt | <ul style="list-style-type: none"> Fjern fremmedlegemer Bytt ut Draftboosteren |

4. UK - Product information

This original installation instruction contains no construction documentation.

Remember to register your Draftbooster online www.draftbooster.co.uk/registration.

The following symbols are used in the instructions to draw attention to the risk of danger or damage to the product.

Prohibited symbol



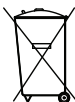
Failure to observe instructions marked with the prohibited symbol may result in extreme danger.

Danger symbol



Failure to observe instructions marked with the prohibited symbol is associated with the risk of injury or material damage.

Disposal



No special precautions. The product should be discarded in accordance with national regulation for disposal of electronic waste.

4.1 Package contents

- 1 pc. Draftbooster
 - DB7x01/ (- 001 SE / NO), (- 002 DE), (- 003 DK), (- 004 NO).
 - DB7x02 / (- 001 UK / IR)
- 1 pc. wireless outlet with remote control and battery.
- 1 pc. adaptor (only DK)
- 1 pc. installation and operation instruction
- 1 pc. assemble kit

4.2 Function

Scope

The Draftbooster is a fan for mounting on top of the chimney. The Draftbooster is designed to facilitate ignition and refueling. It is designed for wood burning stoves or closed inserts with a nominal effect of maximum 8 kW. The Draftbooster comes with a flexible flange, a 5-meter cord prepared with plug, and an integrated isolation switch.

Function

The Draftbooster has been developed to solve draught problems by creating a mechanical draught on chimneys with circular core and a maximum internal diameter of $\varnothing 200$ mm. The Draftbooster is designed to withstand high temperatures associated with wood burning at a max. temperature of 250 °C and tolerates continuous operation on stoves and closed inserts

The Draftbooster must always be on during start-up (lighting the fire) and during refueling. When the operating temperature in the fireplace, flue and chimney has reached a reasonable level and thus created sufficient draft, you may choose to switch off your Draftbooster. If you need extra draw-out later, due to e.g. a change in weather, you simply turn on the Draftbooster again, leaving it active as long as necessary.

Start/stop can be accomplished by:

- a wireless outlet (included)
- a regular outlet (possibly with switch)

Bad heating habits may result in problems, such as soot, chimney fires, etc., which may damage the Draftbooster.



WARNING

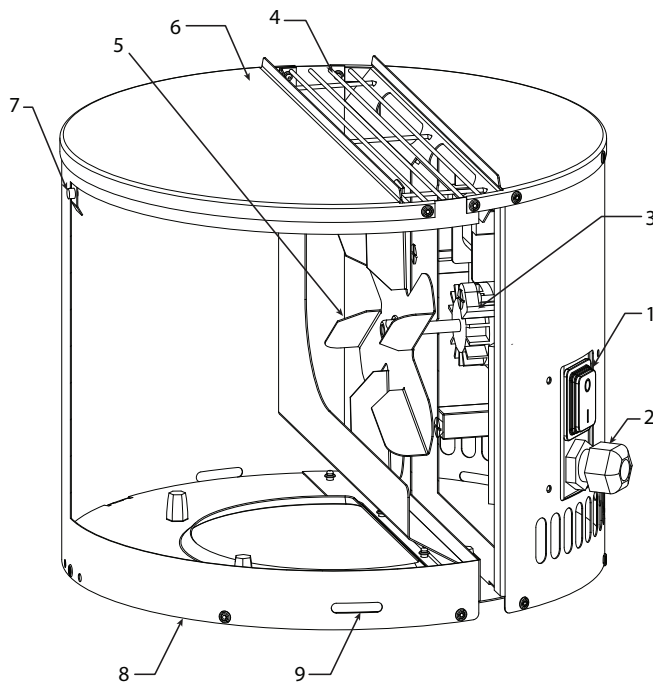
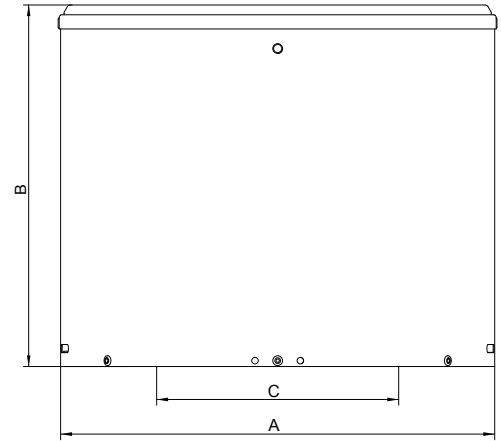
To avoid chimney fires – the chimney must be swept before mounting the Draftbooster!
As the Draftbooster is part of a wood-fired installation, please ensure that the design meets the requirements of fresh air supply. It is always recommend to install a smoke alarm in connection with a wood-fired installation. Regardless of usage pattern, you must turn on your Draftbooster at least once a month, allowing it to run for 5-10 minutes. Inspect and clean your Draftbooster installation at least once a year. When cleaning, you need to make sure that there is free passage for rainwater through all drainage holes. The manufacturer cannot be held responsible for water penetration into the chimney.

4.3 Warranty

The product is covered by national guarantee and warranty rules from the date of purchase. Replacement or repair of the Draftbooster is handled at the exclusive discretion of the manufacturer, if a factory inspection detects a defect in materials or manufacturing.

4.4 Specifications and dimensions

| Model | | Draftbooster - DB7x0x |
|-----------------------------------|------|-----------------------|
| Discharge | | Vertical |
| Motor | | Shaded pole, class H |
| Voltage | V AC | 1 x 230 |
| Rev/m | | 2.000 |
| Current | Amp | 0,27 |
| Power consumption | kW | 0,036 |
| IP | | 24D |
| Weight | kg | 3,2 |
| Measurements | A mm | ø266 |
| | B mm | 230 |
| | C mm | ø140 |
| Impedance protected | | Yes |
| Max. temperature during operation | | °C 250 |
| Max. temperature at standstill | | °C 250 |



- 1 Switch
- 2 Cable screw joint
- 3 Motor
- 4 Net / outlet
- 5 Vane
- 6 Lid
- 7 Locking mechanism of lid
- 8 Inlet air
- 9 Drainholes

4.4.1 Precautions

1. Ensure sufficient supply of fresh air in the room, where the stove is placed.
2. Ensure firm support of the Draftbooster.
3. Appropriate precautions must be taken in order to guarantee safe use of heat sources.

Requirements of supply air

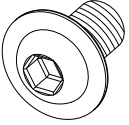

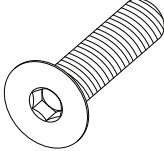
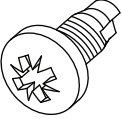
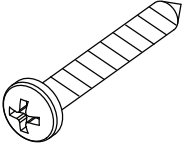
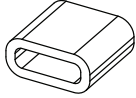
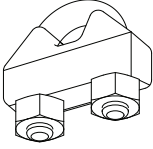

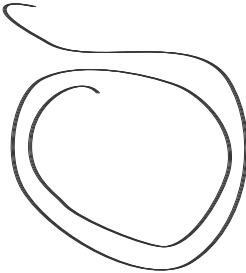
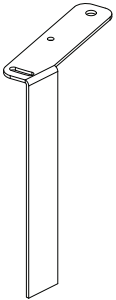
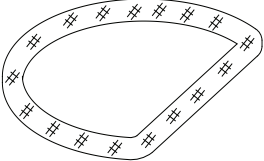
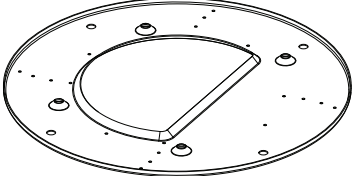
Required supply of fresh air must comply with local regulations.



Ensure sufficient fresh air during combustion, otherwise it may result in faulty operation and inadequate evacuation of deadly fumes.

4.5 Installation

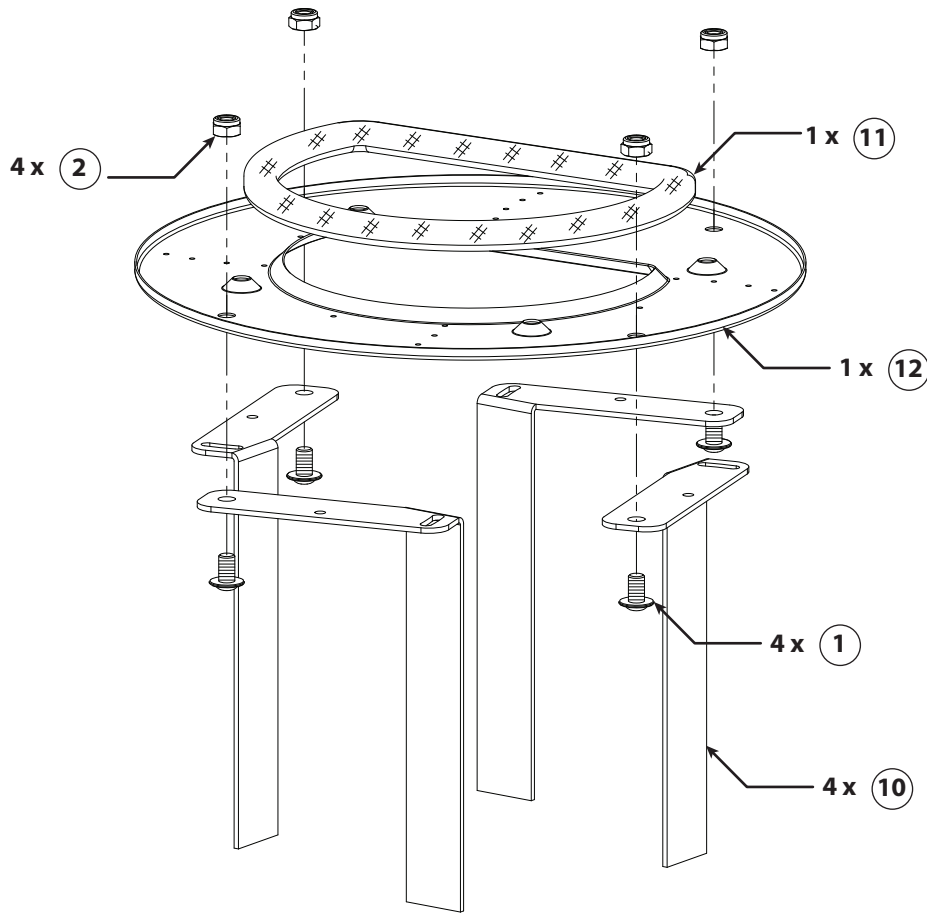
4.5.1 Assembly parts

| | | |
|--|--|---|
| <p>① 4 x</p>  | <p>② 4 x</p>  | <p>③ 4 x</p>  |
| <p>④ 4 x</p>  | <p>⑤ 1 x</p>  | <p>⑥ 2 x</p>  |
| <p>⑦ 1 x</p>  | <p>⑧ 1 x</p>  | <p>⑨ 1 x</p>  |
| <p>⑩ 4 x</p>  | <p>⑪ 1 x</p>  | <p>⑫ 1 x</p>  |



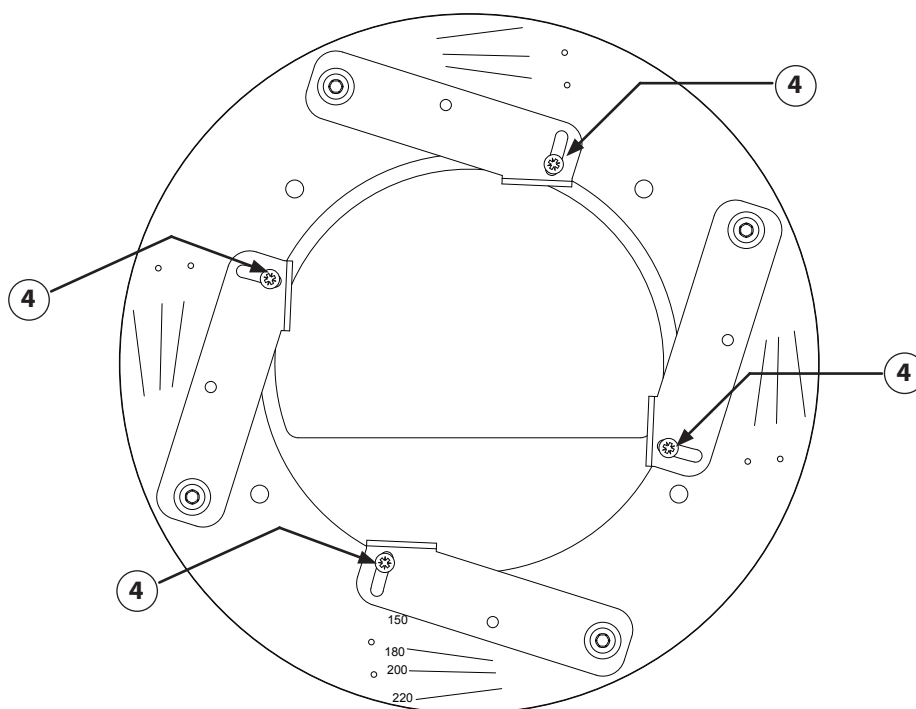
Be aware of sharp and pointy parts

4.5.2 Assembling the bottom flange

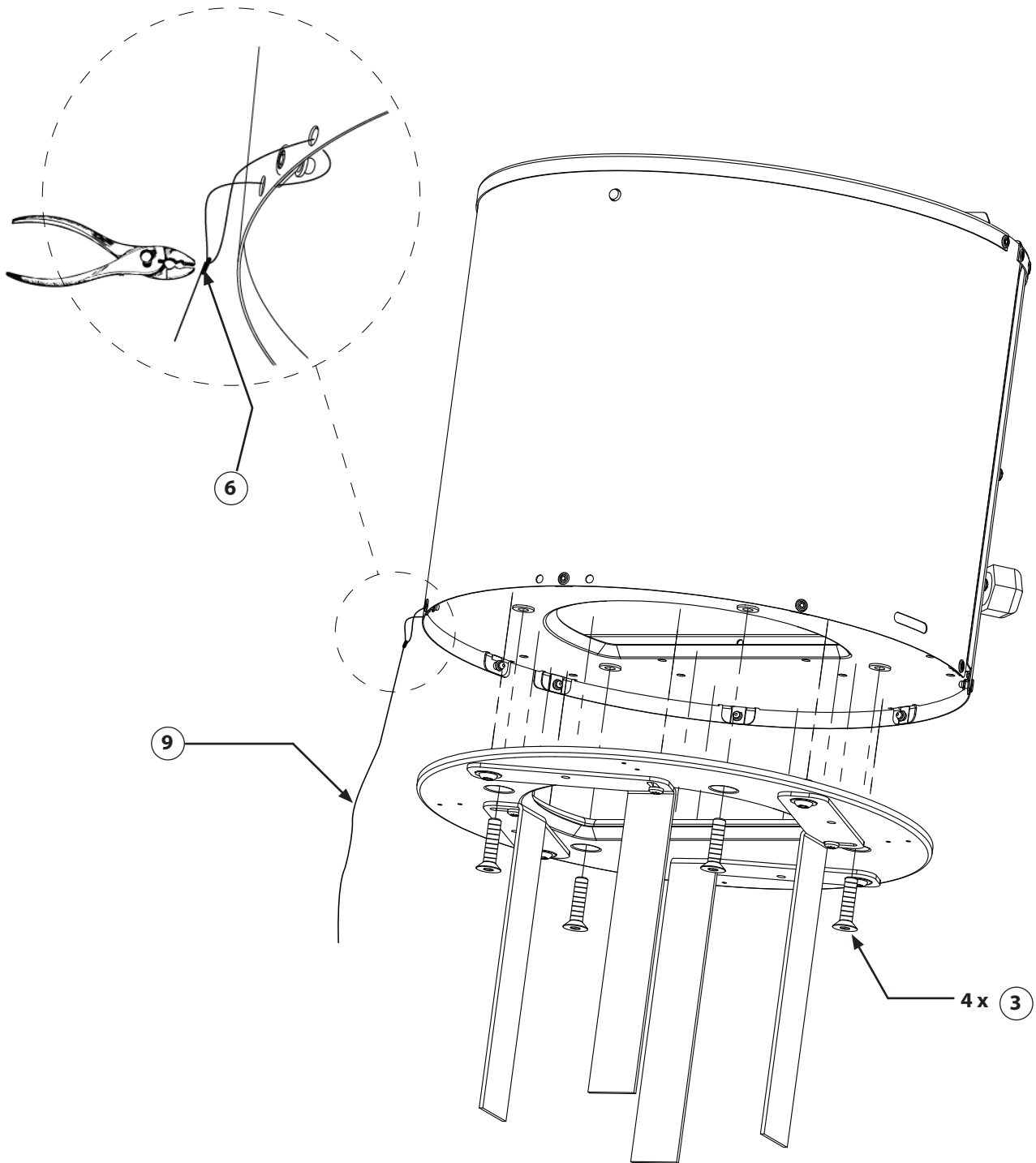


4.5.3 Adjusting the flexible flange

After assembling the bottom flange, adjust the flange legs to fitting the inner diameter of your chimney and fix the legs in this position. The example below shows the setting for an inside chimney diameter of $\varnothing 150$ mm. The legs must be fastened permanently in the adequate position with the 4 self-tapping screws.

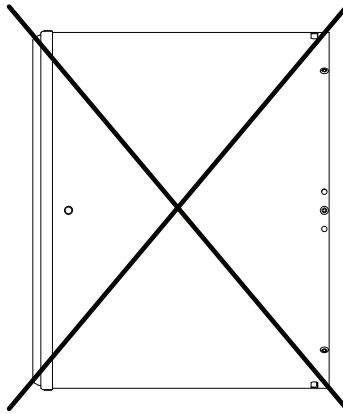
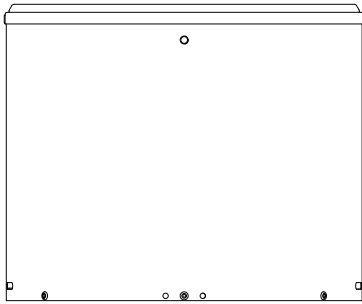


4.5.4 Installing the bottom flange and wire on the Draftbooster

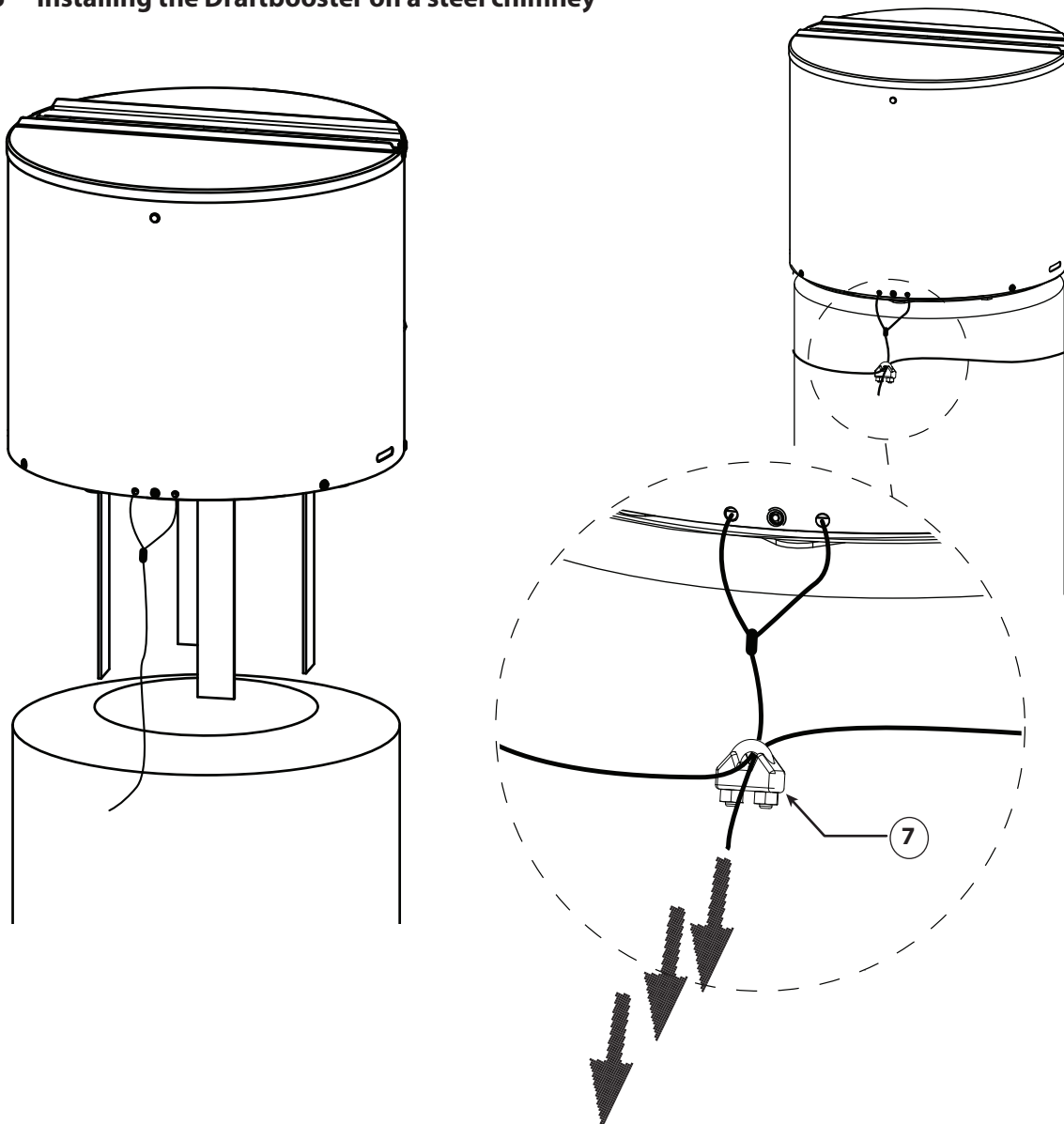


4.5.5 Placement

The Draftbooster must always be mounted in a vertical position. **DO NOT INSTALL HORIZONTALLY!**



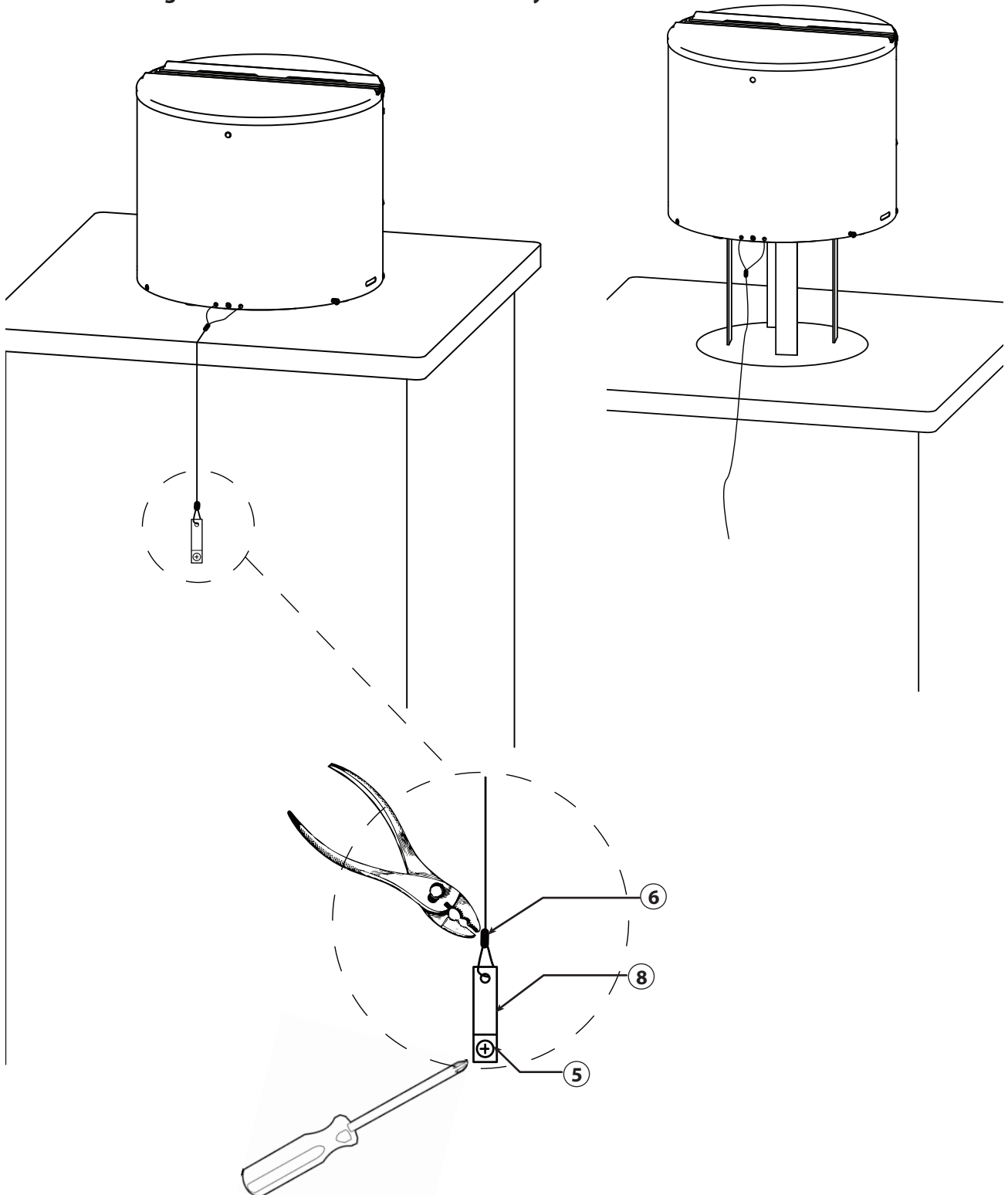
4.5.6 Installing the Draftbooster on a steel chimney



NOTE

The supplied steel wire must always be securely fastened both to the Draftbooster and to the chimney. Wrap the wire around the chimney and through the wire lock. Tighten the wire in a downward direction and tighten the wire lock. The wire must be tight to secure that the Draftbooster stays on the chimney, but not so tight that it makes the Draftbooster tilt.

4.5.7 Installing the Draftbooster on a brick chimney



NOTE

The supplied steel wire must always be securely fastened both to the Draftbooster and to the chimney. Begin by attaching the wire bracket to the chimney, tighten the loop, and clamp down the wire lock. The wire is tightened in a downward direction - enough to secure that the Draftbooster stays on the chimney, but not so tight that it makes the Draftbooster tilt.

4.6 Electrical wiring

The Draftbooster must always be connected to an outlet with a protective ground.

- The wireless outlet should be connected to an appropriately located wall outlet close to the oven and chimney. The plug from the Draftbooster can now be connected and the Draftbooster can be controlled by the on / off on the remote control. (Check that the Draftbooster can be switched on and off. If not the distance between the wireless outlet and the remote control must be reduced.
- If the wireless outlet is not used the plug from the Draftbooster can be plugged directly to a wall outlet. Possibly with an on / off switch



DANGER

If the need arises to replace the original Draftbooster cord, use a cord of the same type. Otherwise, the insulation can melt or erode, exposing the cord itself.

4.7 Start-up



DANGER

Check the oven to make sure it is working properly, while the Draftbooster is running. Make sure that no fumes are escaping into the room as this can lead to carbon monoxide poisoning.

- Before lighting the fire, turn on the Draftbooster (open the air intake completely on the stove).
- Place the wood in the stove.
- Make sure that the Draftbooster is turned on, before you attempt lighting the fire. Strike a match inside the stove and keep it there, noting if the smoke from the match is being drawn towards the top of the stove and out of the chimney*.
- Listen carefully as well. You should be able to hear the blade of the Draftbooster revolving**.
- Light the fire and make sure that no smoke is escaping from the opening of the stove.
 - Is smoke escaping from the closed stove?
 - Close the air-intake of the stove.
 - Open the windows in the room where the oven is located to ventilate the room thoroughly
 - If necessary, call for qualified assistance in order to remedy the problem.
 - If defects are detected, these must be repaired before using the Draftbooster and the stove again.

NOTE */**: If the Draftbooster does not draw the smoke from the match towards the top of the stove, or if you cannot hear the Draftbooster running, do not light the fire. Consult the section troubleshooting (section 5.8.2, page 47). If this does not rectify the problem, call for qualified assistance.



CAUTION

Do not over-heat the stove. Small deposits of soot can kindle and start a chimney fire, which may cause dangerously high temperatures in the chimney.

If you have experienced a chimney fire, you must ensure that the mechanical and electrical functioning of the Draftbooster is checked. If defects are found, these must be repaired before further use of the Draftbooster and the stove.

4.8 Maintenance and troubleshooting

The Draftbooster must be inspected at least once a year in connection with inspection of the chimney. Soot and other deposits must be removed from the rotor blades and from the bottom of the motor housing



WARNING

**Do not open the Draftbooster, unless the power supply is switched off at the power switch.
The surface can be warm**

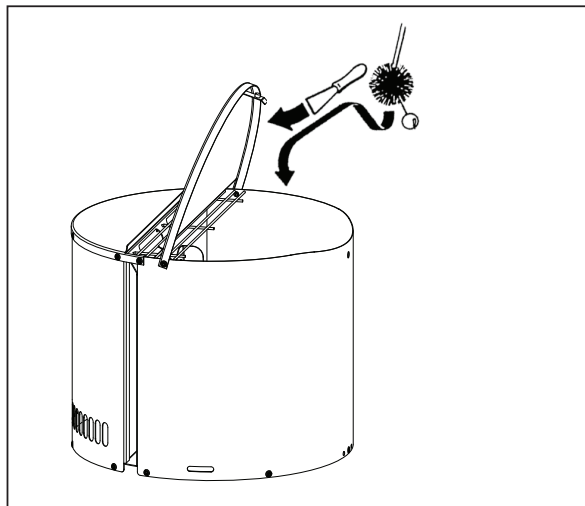
4.8.1 Cleaning intervals for the Draftbooster

It is extremely important that the Draftbooster be kept free of soot and deposits. Soot is the primary cause of chimney fires.

The Draftbooster must be cleaned and inspected at least once a year

The cleaning frequency depends on how often, the stove and Draftbooster are used. Frequent use means frequent cleaning.

Regular use of the stove may require more frequent cleaning of the Draftbooster.



NOTE

The Draftbooster must be cleaned by someone with professional knowledge.

When cleaning, you need to ensure that there is free passage for rainwater through all drainage holes. The manufacturer cannot be held responsible for water penetration into the chimney.


4.8.2 Troubleshooting

| Observation | Problem | Solution |
|---|---|---|
| No power supply to the Draftbooster | <ul style="list-style-type: none"> The switch is off Poor electrical connections | <ul style="list-style-type: none"> Check the switch Check and remedy the problem |
| The power supply to the Draftbooster is on, but it's not working | <ul style="list-style-type: none"> Poor electrical connections Worn-out battery in the remote control No reaction when activating the on / off on the remote control | <ul style="list-style-type: none"> Check and remedy the problem with the connections Change the battery Reduce the distance between the wireless outlet and the remote control |
| The power supply to the Draftbooster is connected, but it hums and does not spin | <ul style="list-style-type: none"> Soot may block the Draftbooster | <ul style="list-style-type: none"> Clean the Draftbooster |
| The Draftbooster seems to be working fine, but there is not enough draft | <ul style="list-style-type: none"> Too much false air is dragged in | <ul style="list-style-type: none"> Inspect for leakage in the fluerun and chimney |
| The Draftbooster vibrates | <ul style="list-style-type: none"> The motor shaft may be bent | <ul style="list-style-type: none"> Replace the Draftbooster |
| There are audible mechanical noises | <ul style="list-style-type: none"> Foreign objects may have become attached The motor bearings may be worn-out | <ul style="list-style-type: none"> Remove foreign objects Replace Draftbooster |

5. EU conformity declaration

Declaration of Conformity



| | |
|---|--|
| <p>DK: EU-Overensstemmelseserklæring GB: Declaration of Conformity DE: EU-Konformitätserklärung FR: Déclaration de conformité de l'Union Européenne NO: EU-Samsvarserklæring PL: EU Deklaracja zgodności</p> | <p>NL: EU-Conformiteits verklaring SE: EU-Överensstämmelsedeklaration FI: EU-Vaatimustenmukaisuusvakuutus IS: ESS-Samræmisstaðfesting IT: Dichiarazione di Conformità Unione Europea</p> |
| <p>exodraft a/s C.F. Tietgens Boulevard 41 DK-5220 Odense SØ DANMARK</p> | |
| <p>erklærer på eget ansvar, at følgende produkter: hereby declares that the following products: erklært hierdurch auf eigene Verantwortung, daß folgende Produkte: déclare, sous sa propre responsabilité, que les produits suivants: erklærer på eget ansvar at følgende produkter: niniejszym oświadcza, że następujące produkty:</p> | <p>veklaart dat onderstaande producten: deklarerar på eget ansvar, att följande produkter: vastaa siltä, että seuraava tuote: Staðfesti à eigin ábyrgð, að eftirfarandi vörur: dichiara con la presente che i seguenti prodotti:</p> |
| <p>DB7X0X-XXX</p> | |
| <p>som er omfattet af denne erklæring, er i overensstemmelse med følgende standarder: were manufactured in conformity with the provisions of the following standards: die von dieser Erklärung umfaßt sind, den folgenden Normen: auxquels s'applique cette déclaration sont en conformité avec les normes ci-contre: som er omfattet av denne erklæring, er i samsvar med følgende standarder: zostały wyprodukowane zgodnie z warunkami określonymi w następujących normach:</p> | <p>zijn vervaardigd in overeenstemming met de voorschriften uit de hieronder genoemde normen en standaards: som omfattas av denna deklaration, överensstämmer m ota tämå selvitys koskee, on seuraavien standardien mukainen: sem eru meðtalin i staðfestingu Pessari, eru i fullu samræmi við eftirtalda staðla: sono stati fabbricati in conformità con le norme degli standard seguenti:</p> |
| <p>EN60335-1, EN60335-2-80, DS/EN ISO 12100: 2012</p> | |
| <p>i.h.t bestemmelser i direktiv: in accordance with entsprechen gemäß den Bestimmungen der folgenden Richtlinien: suivant les dispositions prévues aux directives: i.h.t bestemmelser i direktiv: zgodnie z:</p> | <p>en voldoen aan de volgende richtlijnen: enligt bestämmelserna i följande direktiv: seuraavien direktiivien määräysten mukaan: með tilvísun til ákvarðana eftirlits: in conformità con le direttive:</p> |
| <p>Maskindirektivet: the Machinery Directive: Richtlinie Maschinen: Directive Machines: Maskindirektivet: Dyrektywą maszynową:</p> | <p>de machinerichtlijn: Maskindirektivet Konedirektiivi: Vælaeftirlitið: Direttiva Macchinari:</p> |
| <p>2006/42/EF/-EEC/-EWG/-CEE</p> | |
| <p>Lavspændingsdirektiv: the Low Voltage Directive: Niederspannungsrichtlinie: Directive Basse Tension: Lavspenningsdirektivet: Dyrektywą Niskonapięciową</p> | <p>de laagspanningsrichtlijn: Lågspänningsdirektivet: Pienjännitedirektiivi: Smáspennueftirlitið: Direttiva Basso Voltaggio:</p> |
| <p>2006/95/EC</p> | |
| <p>EMC-direktivet: and the EMC Directive: EMV-Richtlinie: Directive Compatibilité Electromagnétique: EMC-direktivet: Dyrektywą EMC – kompatybilności elektromagnetycznej</p> | <p>en de EMC richtlijn: EMC-direktivet: EMC-direktiivi: EMC-efirlitið: Direttiva Compatibilità Elettromagnetica:</p> |
| <p>2004/108/EC</p> | |
| <p>Odense, 01.07.2015 Adm. direktør Managing Director Jørgen Andersen </p> | <p>Algemeen directeur Geschäftsführender Direktor Président Directeur Général Dyrektor Zarządzający Verkställande direktör Toimitusjohtaja Framkvemdastjóri Direttore Generale</p> |



exodraft a/s

C. F. Tietgens Boulevard 41
DK-5220 Odense SØ

www.draft-booster.com

