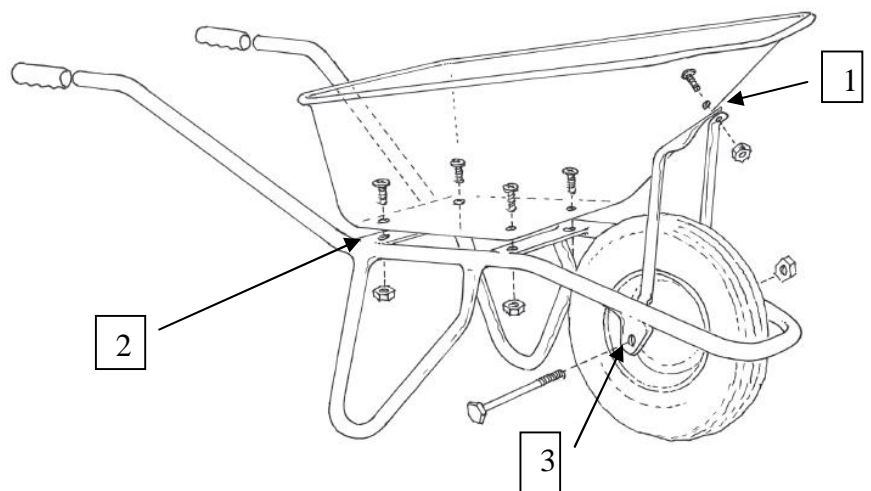




| | |
|-------|--|
| 1 psc | |
| 1 psc | |
| 1 set | |
| 5 set | |
| 1 set | |



DK Tillykke med din nye trillebør fra Danbøren

Vigtigt
Møtrikkerne skal kun fæstnes løst med fingrene.
Når børen er samlet spændes møtrikkerne.
Efter 2-3 dages brug efterspændes møtrikkerne.

GB Congratulations with your new wheelbarrows

Important
The nuts are tightened loosely with the fingers. When the barrow is complete, tighten all nuts carefully. After 2-3 days in use, tighten up all nuts.

DE Herzlichen Glückwunsch zu Ihrem neuen Schubkarren

Wichtige
Alle Mutter mit den Fingern lose anschrauben. Nach Montage der Karre alle Muttern mit Schraubenschlüssel sehr fest nachziehen. Nach 2-3 Tagen nochmals alle Muttern fest nachziehen.