

LIP

www.lip.dk

Støbe- og Spartelguide

- LIP selvnivellerende gulvspartelmasser
- LIP standfaste spartelmasser
 - LIP støbemasse
- LIP tilbehør og værktøj



LIP

- når der bygges på kvalitet!

Indhold

Indledning	3
Spartling indendørs	4-5
Faldopbygning på betonunderlag	6
Støbning på træbjælkelag	7
Spartling udendørs	7
Forbehandling inden spartling	8
Forberedelse inden spartling/støbning	9
Udlægning af spartelmasse og pudslag	10-11
Faldopbygning generelt	12
Efterbehandling	12
Tilbehør og værktøj	13
Produktoversigt	14-15

Indledning

Opretning af gulve - et LIP speciale!

LIP Bygningsartikler A/S er et 100% danskejet firma, som siden starten i 1967 har produceret produkter af høj kvalitet.

LIP er i dag en international orienteret virksomhed med forhandlere og datterselskaber i flere europæiske lande.

LIP har mere end 20 års erfaring med tilvirkning og udvikling af cementbaserede spartelmasser til opretning samt nivellering af gulve på ethvert tænkeligt underlag.

Arbejds miljø og indeklima

Hos LIP har vi i høj grad fokus på at bidrage til et sundere arbejdsmiljø og indeklima.

Derfor opfylder samtlige LIP produkter som er omtalt i denne guide, de strengeste krav til egen emission, og bærer **EMICODE EC1 PLUS** mærket. Denne mærkning er håndværkerens og slutbrugerens sikkerhed og garanti for, at LIP's produkter bidrager til et renere arbejdsmiljø og et forbedret indeklima.

Flisetrend

Flisetrenden har i løbet af de seneste år bevæget sig i retning af at, fliseformaterne bliver større og større. I den forbindelse stilles der også betydeligt større krav til underlagets planhed.

Derfor er det ikke usædvanligt, at en finspartling af undergulvet inden flisemontering er nødvendig for at sikre et tilfredsstillende resultat.

Alsidigt produktprogram

Anvendelsesmulighederne er mangfoldige, og finder typisk sted i private boliger, erhvervskontorer, institutioner, skoler samt i den lettere industri.

LIP har et alsidigt produktprogram af både selvnivellerende og standfaste spartel- og støbemasser, som finder anvendelse i enhver tænkelig situation. Produkterne omtalt i denne guide er alle cementbundne, hurtighærdende og spændingsfattige, og giver belægningsklare gulve/vægge i én arbejds-gang. De tåler rullehjulstrafik, og er desuden velegnede i forbindelse med gulvvarmesystemer.

Ved udlægning på større arealer anbefales det at pumpe de selvnivellerende gulvspartelmasser ud med en snekepumpe.

Indendørs anvendelse

Hovedparten af spartelmasserne finder primært anvendelse indendørs, og skal i vedvarende vandbelastede områder være påført en MK-godkendt vandtætningsmembran.

Almindeligvis afsluttes der med en topbelægning bestående af keramiske fliser eller anden gulvbelægning såsom flydende gulve, vinyl, tæpper eller blot en stærk gulvmaling.

Udendørs anvendelse

Enkelte af produkterne er dog velegnede som slidlag uden yderligere topbelægning hvor der blot ønskes en plan og mere rengøringsvenlig overflade. Eksempler på anvendelse er værksteder, lagerrum, produktionslokaler i industrien, garager samt parkeringsdæk. Anvendes desuden til opretning af gulvflader i vådrum og i vedvarende vandbelastede områder, på terrasser og balkoner før lægning af keramiske fliser og klinker eller andre belægnings.

Råd og vejledning

Det er vores forhåbning, at vi med denne guide kan hjælpe den udførende, såvel som den rådgivende godt på vej i valget af den rette gulvløsning.

Skulle der undervejs opstå spørgsmål som ikke finder besvarelse i denne guide, kontakt da LIP på tlf.: 64 42 13 30. Vi står altid klar med gode råd og kompetent vejledning.

Rigtig god fornøjelse.



Spartling indendørs

Beton med små eller store ujævnheder

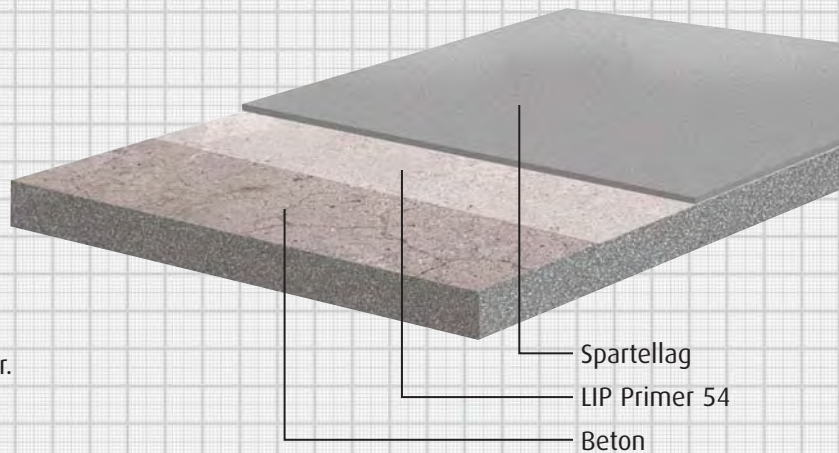
Undergulve af beton ældre end 4 uger med maksimum relativ fugtighed på 95% og en sammenhængsstyrke på min. 1 N/mm².

Der primes med LIP primer 54 fortyndet med vand i forholdet 1:1.

Finspartling i lagtykkelser fra 0-10 mm kan foretages med LIP 215.

LIP 210 kan anvendes i lagtykkelser fra 1 mm og opefter.

LIP 220/226 kan anvendes i lagtykkelser fra 2 mm og opefter.



Træbaseret stabilt underlag

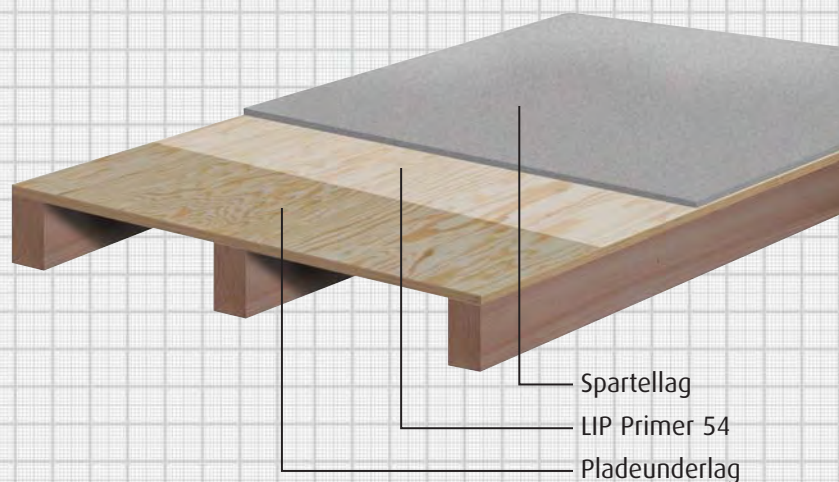
Mekanisk stabile træbaserede underlag bestående af eksempelvis konstruktionskrydsfinér eller gulv-spånplader med en strøafstand på max. 300 mm.

Der primes med LIP primer 54 ufortyndet.

En evt. svumning foretages ved at blande 1 del gulvspartelmasse, 1 del Primer 54 samt 1 del vand.

Afretning i lagtykkelser fra 3 mm foretages med LIP 226 Fiberspartel. Afretning i lagtykkelser fra 5 mm foretages med LIP 210/220.

LIP's spartelmasser kan desuden tilsættes LIP Multibinder fortyndet med vand i forholdet 1:1 for at opnå en større fleksibilitet og deformationsevne på mindre stabile underlag.



Træbaseret ustabil underlag

Mekanisk ustabile træbaserede underlag bestående af eksempelvis bræddegulve eller parketgulve med en strøafstand fra 300-600 mm.

Ved en strøafstand over 600 mm anbefales det at montere en min. 22 mm konstruktionskrydsfinér inden spartling. Denne konstruktion kan ikke anbefales med henblik på en efterfølgende fliselægning.

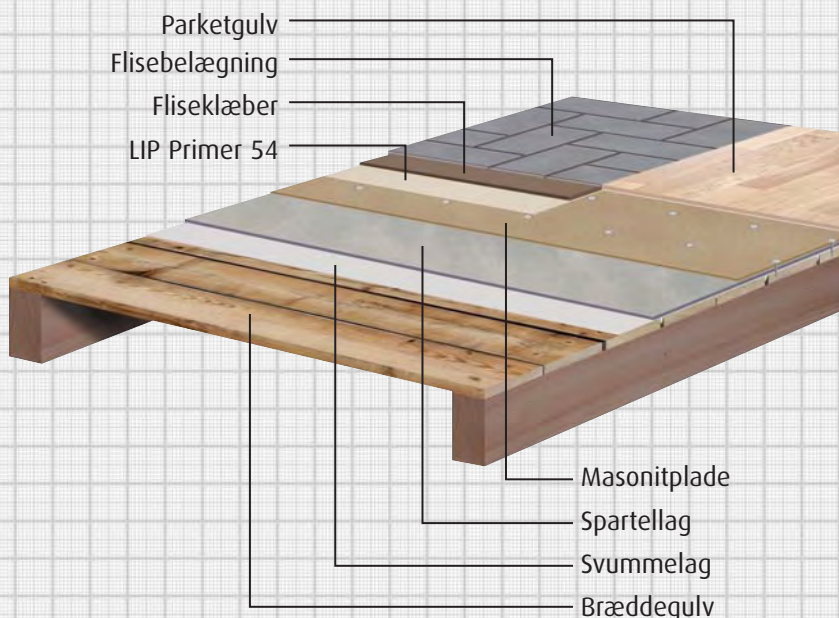
Evt. huller og revner lukkes forinden med LIP 230/245.

Der svummes i forholdet 1 del gulvspartelmasse, 1 del Primer 54 og 1 del vand.

Spartling foretages med LIP 210, 220 eller LIP 226 i min. 5 mm lagtykkelse.

Når spartelmassen er afhærdet monteres en masonitplade ovenpå. Skal der efterfølgende lægges fliser skal masonitpladens glatte side vende nedad.

Masonitpladen limes og skrues fast således at skrueerne går hele vejen gennem spartelmassen og ned i det underliggende gulv.



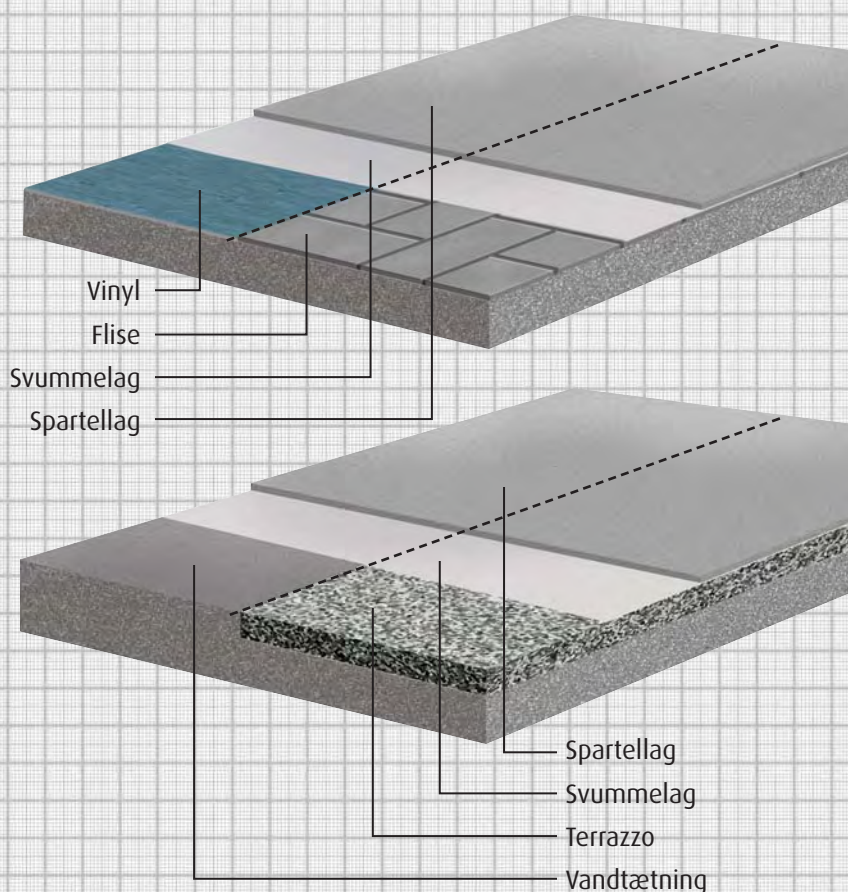
Eksisterende fliser, vinyl, terrazzo eller vandtætning

Der laves en svummeblanding ved at blande 1 del gulvspartelmasse, 1 del Primer 54 samt 1 del vand.

Til spartling i lagtykkelser fra 2 mm anvendes LIP 210, 215, 220, 226 eller LIP 228.

I lagtykkelser fra 10 mm kan der alternativt støbes med LIP 235/275.

Da spartelmasserne ikke tåler direkte vandbelastning skal der i vådzone altid påføres en vådrumsmembran. Undtaget er LIP 228 som er fugtstabil og kan udlægges direkte ovenpå vandtætning.



Betonunderlag med vandbåren gulvvarme

Varmeslanger fastgøres grundigt til armeringsnettet.

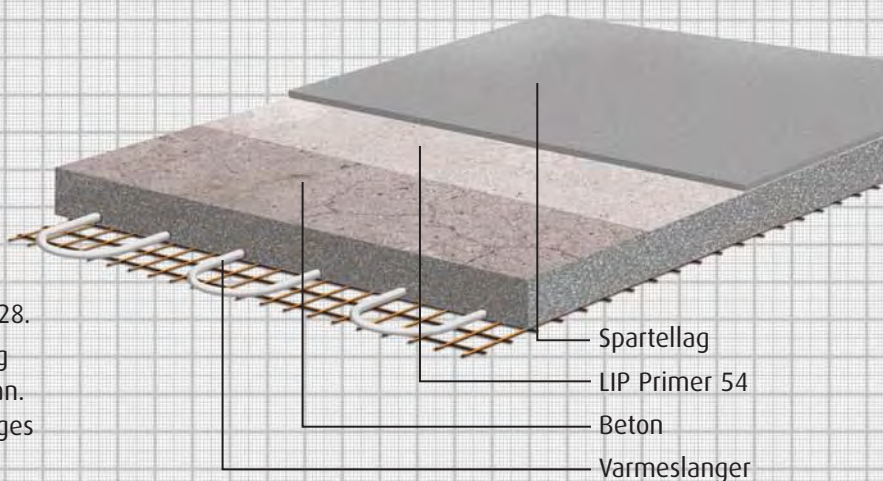
Følg leverandørens anvisninger ved vandbårne varmesystemer.

Aftretningslaget bør have en tykkelse 30-50 mm for at opnå en jævn fordeling af temperaturen.

Der primes med LIP Primer 54 fortyndet med vand i forholdet 1:1

Spartling foretages med LIP 210, 215, 220, 226 eller 228.

Da spartelmasserne ikke tåler direkte vandbelastning skal der i vådzone altid påføres en vådrumsmembran. Undtaget er LIP 228 som er fugtstabil og kan udlægges direkte ovenpå vandtætning.



Betonunderlag med indbygget elvarmemåtter/kabler

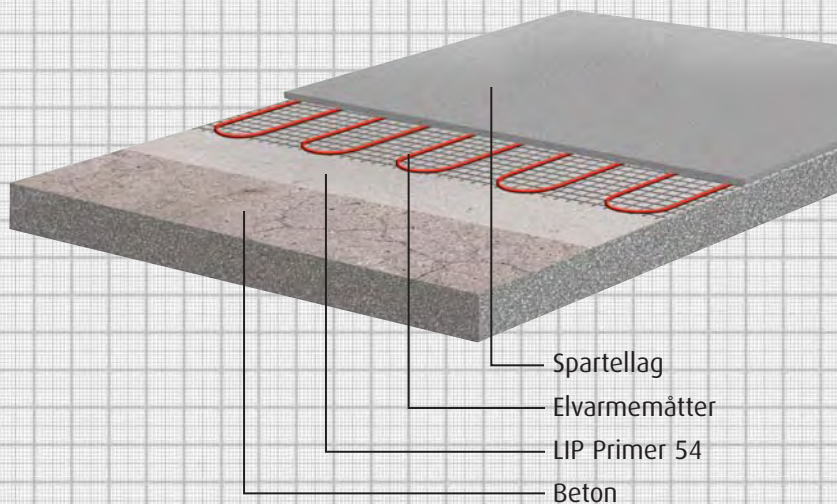
Elvarmemåtter/kabler fastgøres grundigt til undergulvet.

Der primes med LIP Primer 54 fortyndet med vand i forholdet 1:1.

Spartling foretages med LIP 210, 215, 220, 226 eller LIP 228.

Elvarmemåtter/kabler skal overdækkes med min. 5 mm spartelmasse.

Da spartelmasserne ikke tåler direkte vandbelastning skal der i vådzone altid påføres en vådrumsmembran. Undtaget er LIP 228 som er fugtstabil og kan udlægges direkte ovenpå vandtætning.



Faldopbygning på betonunderlag

Fald mod traditionelt afløb

Gulve i vådrum skal altid udføres med fald mod gulvafløb.

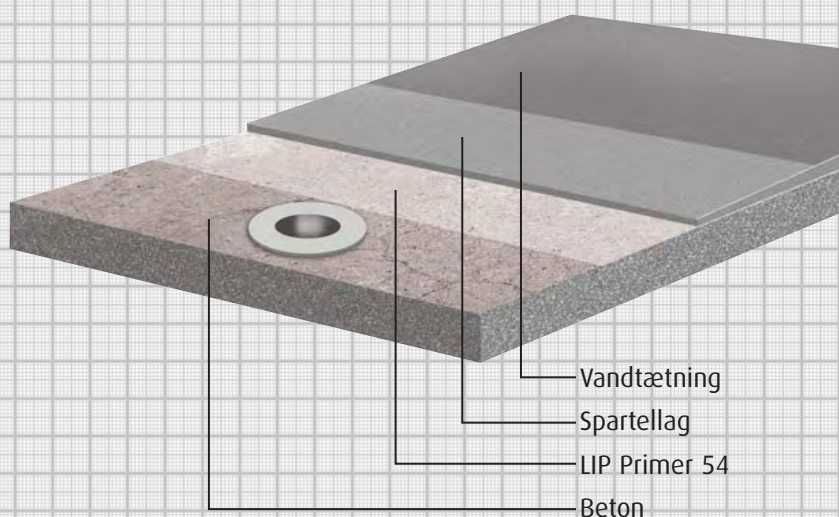
Faldet skal minimum være mellem 1 og 2% i bruseområdet svarende til 1-2 cm pr. løbende meter. Under badekar og fast inventar dog mindst 2%.

I større vådrum kan faldet fraviges i de dele af rummet, der ikke jævnligt udsættes for vandpåvirkning.

Der primes med LIP Primer 54 fortyndet med vand i forholdet 1:1

På mindre arealer i vådrum spartles med LIP 230/245 i ønsket lagtykkelse. Alternativt anvendes LIP 220/226. Vandmængden reduceres med 0,5-1 l. vand pr. 25 kg. gulfvspartlemasse afhængig af faldets størrelse.

I vådzoner skal der efterfølgende påføres en vandtætningsmembran.

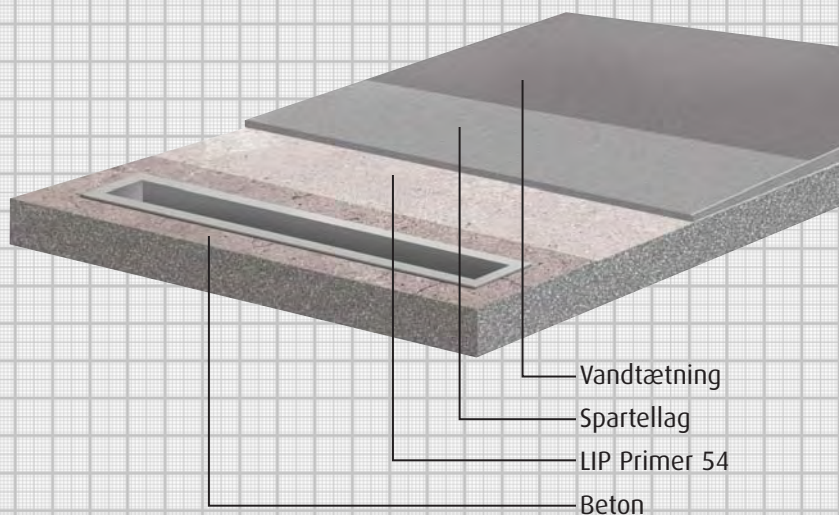


Fald mod designafløb

Til opretning af gulve i større vådrum, eller ved opbygning af fald på eksisterende gulve anvendes LIP 220/226. Vandmængden reduceres med 0,5-1 l. vand pr. 25 kg. gulfvspartlemasse afhængig af faldets størrelse.

Der primes forinden med LIP Primer 54 fortyndet med vand i forholdet 1:1

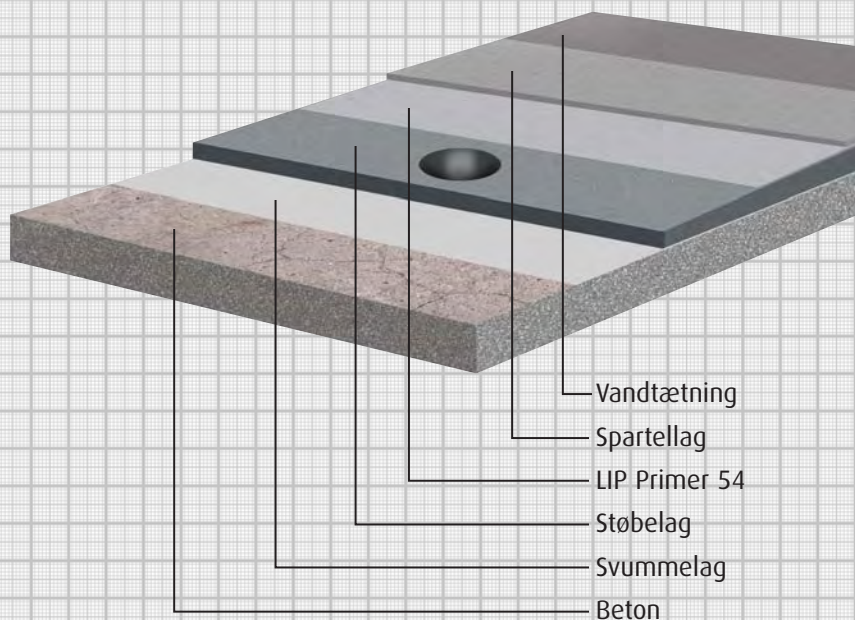
I vådzoner skal der efterfølgende påføres en vandtætningsmembran.



Støbelag med fald

Til støbning, afretning eller reparation af undergulve og samtidig opbygning af fald, anvendes LIP 235/275.

I vådzoner skal der efterfølgende påføres en vandtætningsmembran.



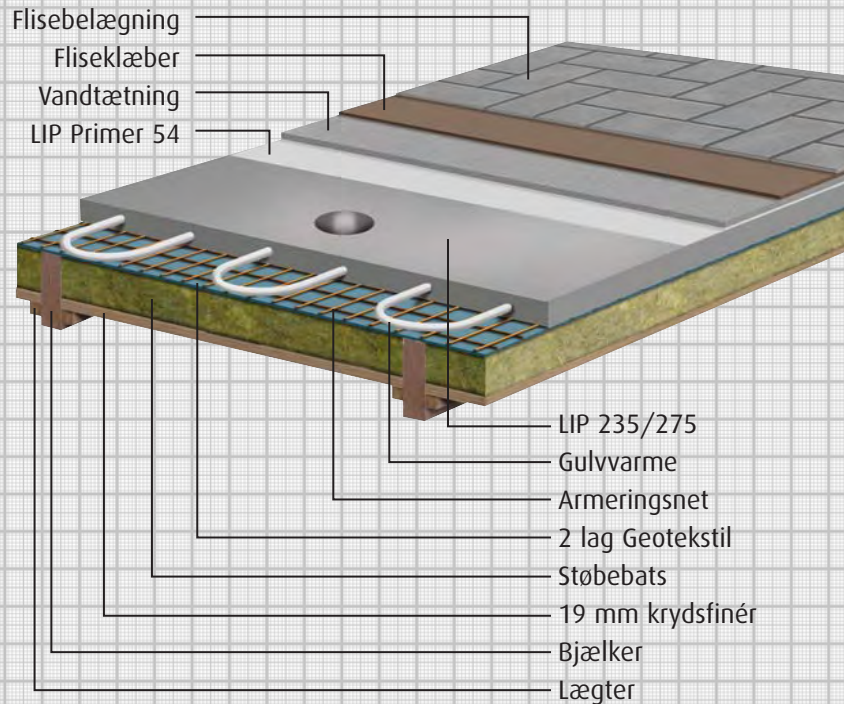
Støbning på træbjælkelag

Støbning på krydsfinér

Betongulv udført med LIP 235/275 på eksisterende træbjælkegulv med eller uden gulvvarme i en lagtykkelse på min. 45 mm. ved et areal på max. 6 m². Ved større arealer skal bjælkernes bæreevne eftervises ved beregning.

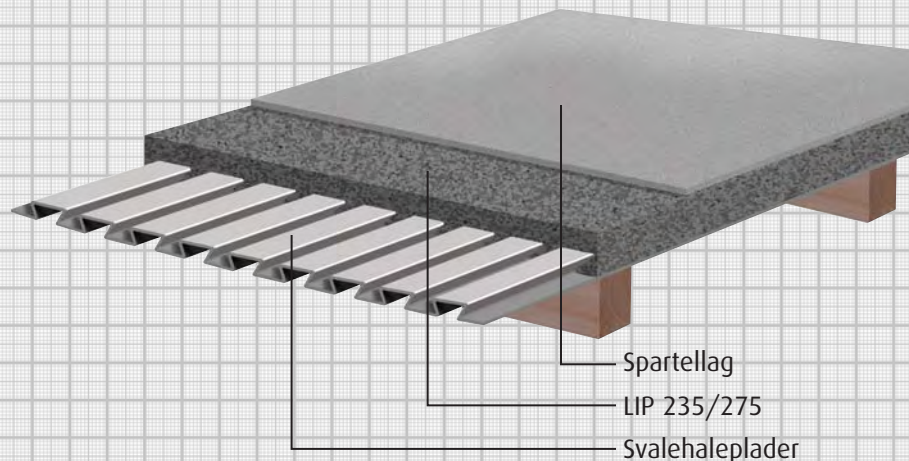
Der henvises til MK-godkendelse MK 7.21/1683 for yderligere information (etadanmark.dk).

Gulvet er udført som afretningslag på min. 19 mm konstruktionskrydsfinér, lagt på et træbjælkelag. Der udføres vandtætning i henhold til gældende MK-godkendelser og ETA'er.



Støbning på svalehaleplader

Der støbes på træbjælkelag med LIP 235/275. Montering skal ske i henhold til svalehaleplade producentens anvisninger.



Spartling udendørs

Betonunderlag

Beton ældre end 4 uger med en sammenhængsstyrke på minimum 1 N/mm²

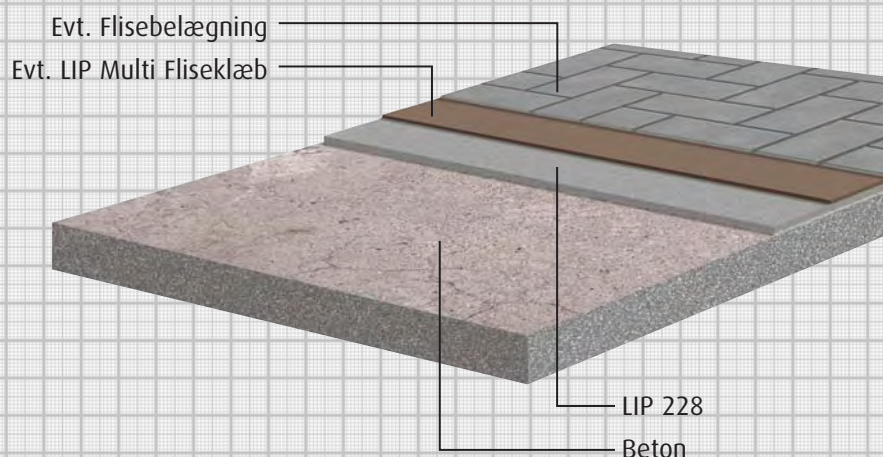
Overfladen skal være ren og fri for slam, skillemidler, støv, snavs, olie, fedt m.v.

Eksisterende fundament skal være udført med fald på 1-2% mod terræn eller afløb.

Primning frarådes ved udendørs spartling, da det vil øge risikoen for frostsprængninger. I stedet forvandes underlaget grundigt.

Der anvendes LIP 228 i lagtykkelser fra 2-25 mm i én arbejdsgang.

LIP 228 kan anvendes som færdig overflade uden yderligere topbelægning. Dog anbefales det af hensyn til slitage og nemmere rengøring at montere keramiske fliser.



Forbehandling inden spartling

Generelt

Korrekt udført danner betongulve og vægge normalt et solidt underlag for spartling med cementbaserede spartelmasser.

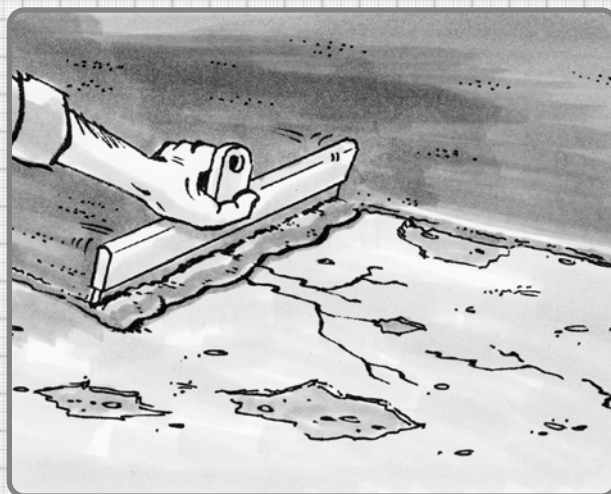
Da underlagets beskaffenhed er altafgørende for massens styrke og holdbarhed, må en nærmere undersøgelse af underlaget først foretages.

Overfladen undersøges først for løstsiddende slam, mørtel- eller limrester. Disse hugges eller slibes bort. Overfladen støvsuges herefter grundigt.

Huller og revner udbedres med LIP 205, 230 eller LIP 245.

Omhyggelig afrensning af overfladen for støv og andre skillemidler (f.eks. olie) er nødvendig. Dette gøres med LIP Grundrens.

Gulvvarme skal være slukket og må tidligst tændes 7 døgn efter udlægning af spartelmassen.



Huller og revner udbedres med LIP 205/230/245

Primning og svumning

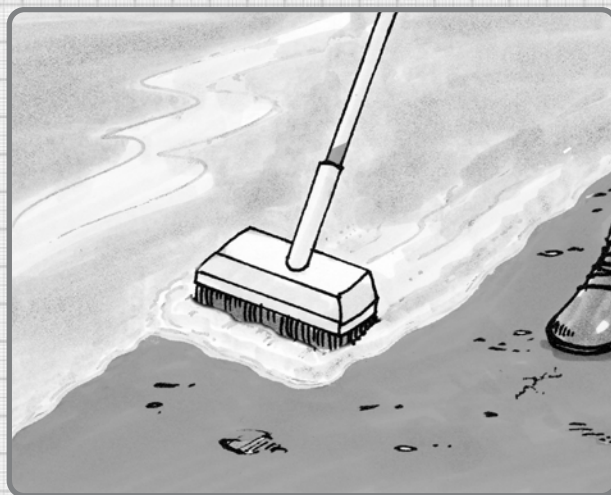
En primning af underlaget er altid nødvendig, og sikrer spartlen optimal kontakt til underlaget. Desuden har en primning det formål at hindre underlaget i at suge vandet ud af gulfspartlen.

Inden en primning kan foretages skal underlaget være tørt.

Følgende anbefales: På råbeton fortyndes LIP Primer 54 i forholdet 1 del primer til 1 del vand. På sugende underlag fortyndes LIP Primer 54 i forholdet 1 del primer til 3 dele vand.

På ikke sugende underlag fortyndes LIP Primer 54 i forholdet 1 del primer til 1/2 del vand.

På stærkt sugende underlag kan det være nødvendigt at prime ad 2 omgange. På organisk underlag anvendes LIP Primer 54 ufortyndet. Udlægning/spartling foretages når primeren er tør (tidligst efter ca. 1 time). Når der primes skal gulfstemperaturen altid være min. 10°C. Anvendes LIP 228 udendørs er primning ikke nødvendig. I stedet mættes underlaget med vand inden udlægning. På ikke sugende underlag, hvor der efterfølgende skal pålimes en tæt belægning, skal gulfspartelmassen udlægges i minimum 1,5 mm lagtykkelse for at danne et vandabsorberende lag.



Primning/svumning af gulv med LIP Primer 54

Epoxyprimer på glatte underlag

På kritiske glatte underlag såsom epoxymalede gulve eller lignende anvendes først LIP Epoxy Primer, der umiddelbart efter udlægning mættes med ovtørret kvartssand. Efter afhærdning støvuges overskydende kvartssand op.

Er der behov for efterspartling anbefales det at slibe, støvsuge og prime mellem lagene.



Mætning med LIP ovtørret kvartssand

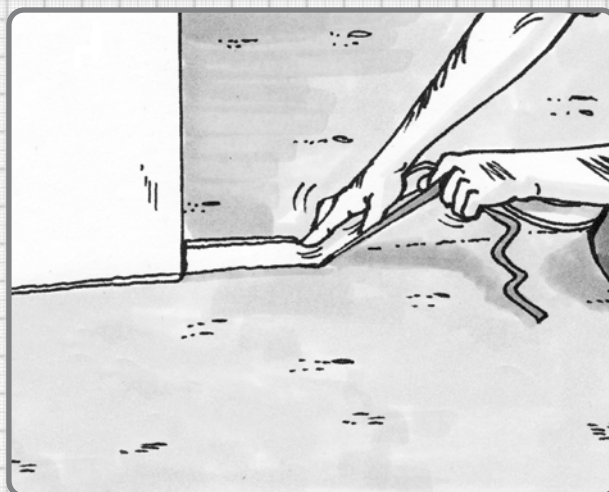
Forberedelse inden spartling/støbning

Afgrænsning med LIP Kantbånd

En vellykket planspartling er betinget af at der ikke forekommer revner og sprækker i eksempelvis samlinger således at spartelmassen løber derned.

Her anvendes en elastisk fuge såsom LIP Akrylfuge til fugning i samlinger, overgange, langs vægge m.v.

Spartelmassen må ikke udlægges med direkte kontakt til vægge. Her anbefales det som afgrænsning at anvende LIP Kantbånd. LIP Kantbånd er desuden også egnet som afgrænsning til gulvafløb, og døre m.m



Fastklæbning af LIP Kantbånd

Markering med LIP Niveaupinde

For at lette arbejdsgangen kan det være en god idé at markere eventuelle niveauforskelle på underlaget.

LIP Niveaupinde kan med fordel anvendes når der skal afrettes/nivelleres i tykkere lag. Som alternativ kan der anvendes snore på stålsøm som spændes fra hjørne til hjørne.

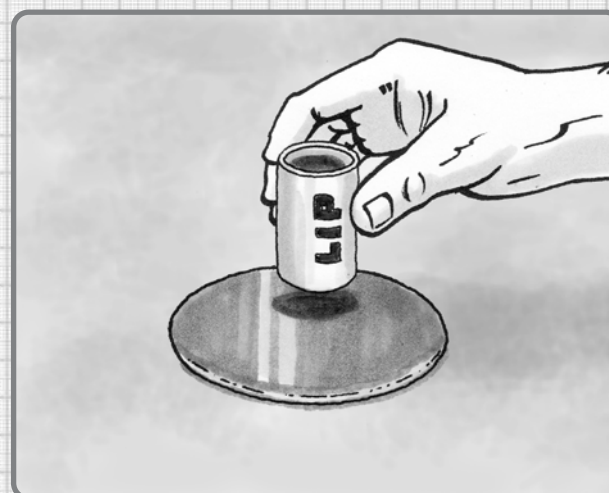


Placering af LIP Niveaupinde

Kontrol af flydemål

Når spartelmassen udlægges med pumpe er det en nødvendighed at anvende en flydering for at sikre den korrekte vandmængde.

En overdosering af den anbefalede vandmængde vil resultere i en reduceret styrke samt evt. slamdannelse, separation og svindrevner i spartelmassen.



Kontrol af flydemål med LIP Flydering

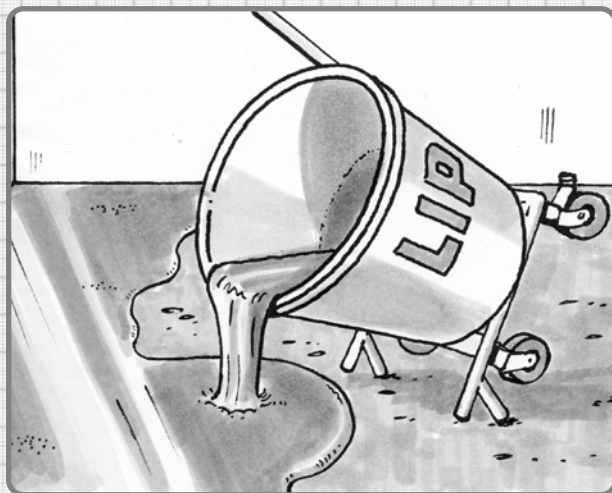
Udlægning af spartelmasse

Manuel udlægning af spartelmasser

I en ren beholder hældes rent, koldt vand og under kraftig omrøring tilsættes pulveret.

Spartelmassen røres med hurtiggående boremaskine i minimum 2 minutter indtil en homogen, letflydende mørtel. Spartelmassen fordeles på underlaget med tandspartel eller glatspartel. Alternativt udlægges spartelmassen med snækkepumpe. Spartelmassen flyder så godt sammen, at der normalt ikke skal foretages efterspartling eller slibning. Nivelleres der ad flere omgang anbefales det altid at slibe, støvsuge og prime mellem hvert nyt lag.

Bemærk: Vandets temperatur påvirker hærdetiden. Varmt vand forkorter hærdetiden og koldt vand forlænger hærdetiden.



Udhældning af spartelmasse

Maskinel udlægning med snækkepumpe

Alle LIPs selvnivellerende gulvspartelmasser er pumpbare og kan ved større opgaver med fordel udlægges med snækkepumpe.

Spartelmassen pumpes ud på gulvet i baner og overfladen afrettes herefter med glatspartel eller pigrulle.

Hvis pumpen ikke benyttes i mere end 15 minutter skal både maskine og slanger rengøres.

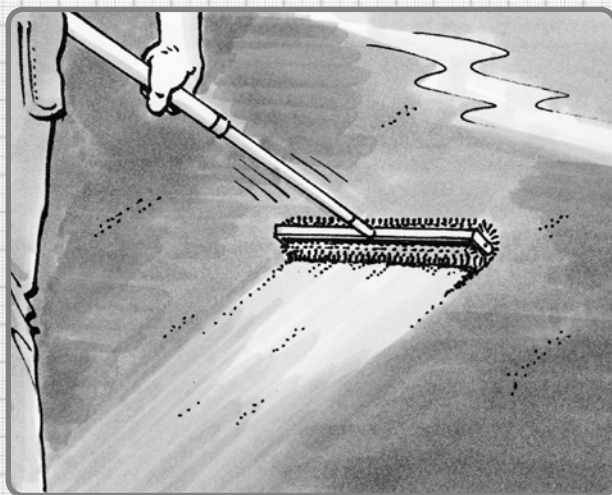


Udlægning med snækkepumpe

Anvendelse af LIP Pigrulle

Skal spartelmassen efterbehandles med enten epoxy, betonmaling eller lignende, vil det være en fordel at anvende en pigrulle.

En pigrulle både udlufter og planerer gulvspartelmassen, og sikrer at gulvspartelmassen fremstår med en hel glat overflade som er ideel til en efterfølgende malebehandling.



Fordeling og udluftning af spartelmassen med LIP Pigrulle

Udlægning af pudslag/støbemasse

Blanding af LIP 235/275

I en ren blander kommes LIP 235/275.

LIP 235 Hurtig Cement:

Der tilsættes 4-5 vægtdele støbegrus og rent koldt vand jf. datablad.

LIP 275 Hurtigt Pudslag:

Tilsættes kun vand jf. datablad.

Bemærk: Det anvendte sand/grus må ikke være forurenset af salte eller andre urenheder der kan påvirke afhærdningsprocessen.

Det anbefales at anvende tørret tilslag, da det gør det lettere at kontrollere den anvendte vandmængde.

Støbemassen blandes grundigt i tvangs- eller fritfaldsblander indtil der opnås en blød, jordfugtig konsistens.

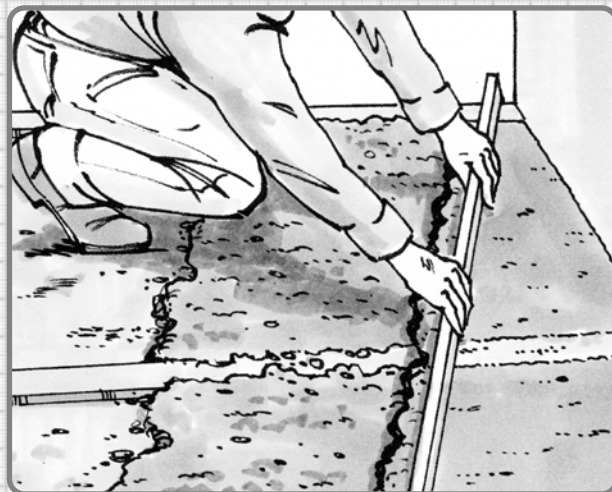


Tilsætning af støbegrus 0-4 mm til LIP 235

Svumning ved støbning med LIP 235/275

Ved støbning på fast konstruktion svummes underlaget med en blanding af vand, Primer 54, LIP 235 Hurtig Cement, og støbegrus 0-4 mm. i forholdet 1:1:1:1.

Svummemørtlen røres godt sammen og kastes herefter grundigt ned i underlaget. Afretning foretages herefter vådt i vådt. Foretages afretningen ad flere omgange svummes der mellem hvert nyt lag.



Afretning af pudslag med LIP 235/275

Arbejdsgang LIP 235/275

Pudslaget udlægges ned i det fugtige svummelag vådt i vådt.

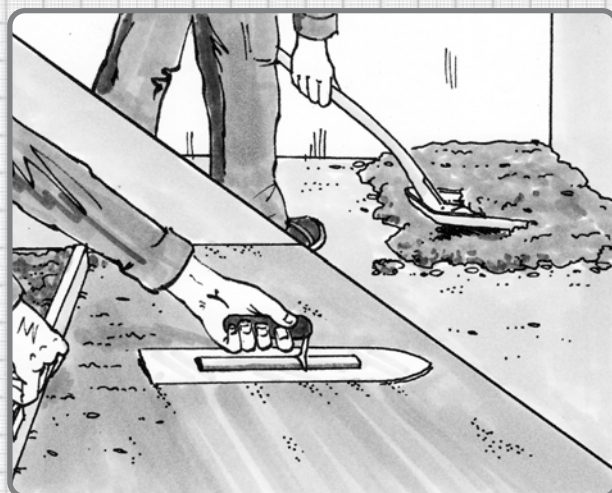
For at opnå det bedste resultat skal opblanding, udlægning, komprimering og sammenpudsning skal foretages i én samlet arbejdsgang.

Arealerne må ikke udføres større end de kan færdiggøres indenfor forarbejdningstiden. Højere og lavere rumtemperaturer kan henholdsvis forkorte og forlænge forarbejdning/hærdetiden.

Evt. gulvvarmesystem i underliggende konstruktion skal være slukket under udførelsen.

Der må ikke tilsættes yderligere vand til produkter som er begyndt at afbinde.

Blanderen skal skylles ren mellem hver blanding for at undgå podning af ny blanding.



Støbemasse fordeles jævnt

Faldopbygning generelt

Faldopbygning med LIP 245

LIP 245 er en standfast og hurtighærdende opretningsmasse. Den udlægges med glatspartel og kan skæres/glittes under hærdedefasen.

Faldopbygning med LIP 210/220/226

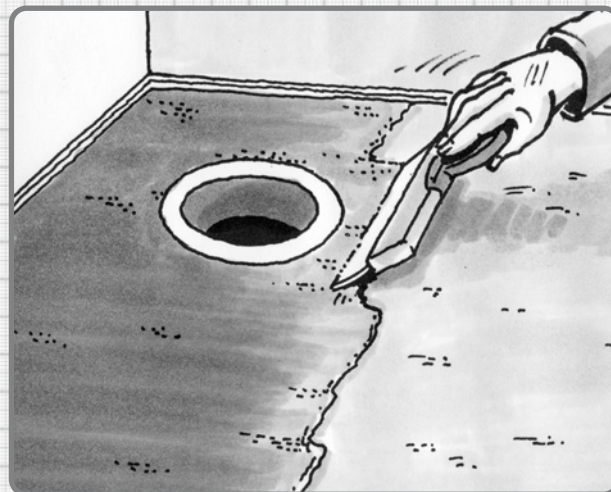
Ved faldopbygning med LIP 210/220/226 selvnivellerende gulvpartelmasser reduceres vandmængden med 10-20% afhængig af faldets hældning.

Fald mod gulv afløb

Udlægning påbegyndes altid i det område, hvor det tykkeste lag ønskes udlagt og derefter ned mod afløbet. Når spartelmassen begynder at sætte sig, trækkes den væk fra afløbet.

Faldopbygning/spartling på træunderlag

På mekanisk stabile træunderlag med en maksimum strøafstand på 300 mm, er minimum udlagt lagtykkelse 12 mm.



Opbygning af fald.

Efterbehandling

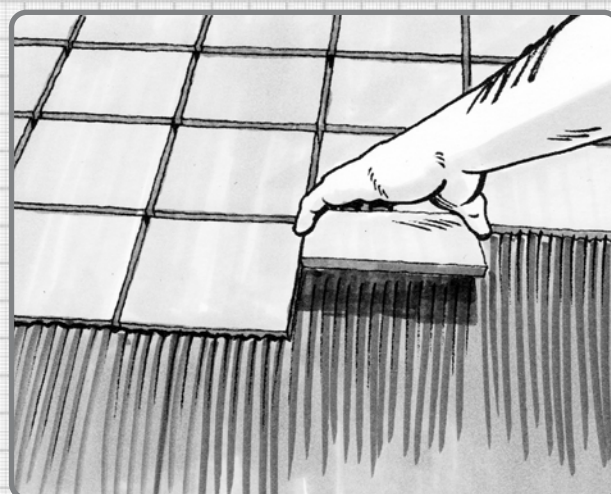
Spartelmasserne skal beskyttes mod varmepåvirkninger samt direkte sol m.v. i min. 7 døgn efter udlægning.

Som udgangspunkt kan alle LIP's spartelmasser anvendes uden yderligere topbelægning forudsat at de er udlagt under tørre forhold. En primning med LIP Primer 54 anbefales dog til støvbinding.

En beklædning med fliser kan sædvanligvis udføres allerede 2-4 timer efter udlægning. Der anvendes LIP Multi Fliseklæb. Der kan med fordel primes med LIP Primer 54 i forholdet 1 del primer til 3 dele vand. Vandtætning kan normalt foretages efter 1 døgn.

Bemærk: Afsluttes der eksempelvis med en ikke diffusionsåben maling eller et plankegulv skal der inden udlægning foretages en CM-maling på spartelmassen og den relative fugtighed skal her være under 85%.

Det anbefales altid at slibe samt støvsuge overfladen grundigt inden videre efterbehandling.



Fliser lægges på underlag med LIP Multi Fliseklæb.

Tilbehør og værktøj

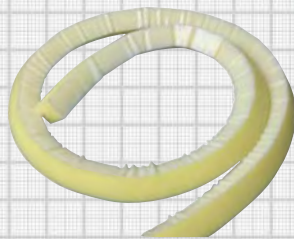
LIP Flydering

- Kan anvendes ved større opgaver
- Til kontrol af udflydnings diameter
- Til kontrol af vandtilslag



LIP Kantbånd

- Selvklæbende bagside
- Afgrænser spartelmassens flydeområde
- Ved dørhuller og rumopdeling
- Dimension: 2,5 x 2,5 x 200 cm



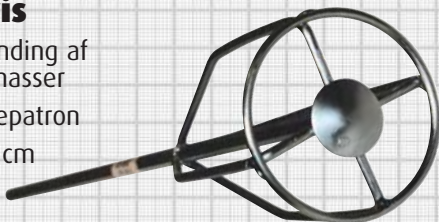
LIP Pigrulle

- LIP Pigrulle 25,40 og 50 cm.
- Anbefales ved udlægning af LIP selvsnivellerende gulvspartelmasser
- Kan monteres på teleskopskaft el. lign.
- Udlufter spartelmassen og bryder overfladespændinger



LIP Piskeris

- Ideel til blanding af LIP Spartelmasser
- 10 mm borepatron
- Længde 55 cm



LIP Tandspartel

- Rustfri kvalitet med softgreb
- Kan anvendes ved udlægning af LIP gulvspartelmasser
- Letter fordelingen af spartelmassen



LIP Epoxyprimer

- 2-komponent epoxysystem uden opløsningsmidler
- Øger spartelmassens vedhæftning på kritiske underlag
- Mættes med LIP ovntørret kvartssand
- Skal opbevares frostfrit



LIP Multibinder

- Til ustabile underlag
- Øger spartelmassens deformationsevne
- Vandbaseret polymerdispersion
- Emissionsfattig
- Skal opbevares frostfrit



LIP 54 Primer

- Til forbehandling inden spartling
- Til støvbinding og porelukning
- På organiske og uorganiske underlag
- Vandbaseret polymerdispersion
- Emissionsfattig
- Skal opbevares frostfrit



LIP Gulvspartelspand

- 30 liter plastspand m. låg
- Er ideel til blanding af LIP gulvspartelmasser



LIP Niveaupinde

- Selvklæbende
- Sikrer spartling i ønsket højde
- Max. niveauhøjde: 60 mm.



Produktoversigt

Spartel- og støbemasser



Selvnivellerende

	LIP 210	LIP 215	LIP 220
Emballage	25 kg	25 kg	25 kg
Lagtykkelse (mm)	>1	0-10 *	>2
Materialeforbrug (kg/m²/pr. mm lagtykkelse)	1,6	1,5	1,8
Vandtilsætning (l. pr. sæk)	5,7	6,3	5
Flydemål (EN-12706, mm.)	135-145	145-155	125-135
Anvendelsestid (ca. minutter)	20-30	20-30	20-30
Gangbar efter	2 timer	2 timer	2 timer
Klar til flisebelægning efter min. (timer)	2	2	2
Klar til tæt belægning (min. timer)	24	24	24
Fuldt belastbar efter (døgn)	7	7	7
Trykstyrke efter 28 døgn (ca. N/mm²)	30	35	30
Arbejdstemperatur (°C)	+5 - +25	+5 - +25	+5 - +25
Sandtilsætning (max %)	30	50	30
Tilsætning af LIP Multibinder	✓ ***	✓ ***	✓ ***
Pumpbar	✓	✓	✓
CE-klassificering	C30-F6	C35-F7	C30-F6
Emicode klassificering	EC1 PLUS	EC1 PLUS	EC1 PLUS
Indendørs anvendelse			
Undergulve af beton med højst 95% RF og en sammenhængsstyrke på min. 1 N/mm ²	✓	✓	✓
Anhydritgulve med højst 0,5% restfugt.	✓	✓	✓
Keramiske fliser, klinker, asfalt/terrazzogulve, natursten mm.	✓	✓	✓
Træunderlag (mekanisk stabilt)	✓	-	✓
Egnet til gulvvarme	✓	✓	✓
Udendørs anvendelse			
Betondokumenter, terrasser, balkoner, garagegulve mm. med højst 95% RF og en sammenhængsstyrke på min. 1 N/mm ² .	-	-	-
Beton, pudslag eller eksisterende fliser	-	-	-

* Ved sandtilsætning på 50% er lagtykkelsen ubegrænset.

Alle ovenstående afbindings/hærdetider er angivet ved en temperatur i underlaget på 20°C og 50% RF. Skemaet er vejledende.

** Iblandet støbegrus 0-4 mm jævnfør datablad.



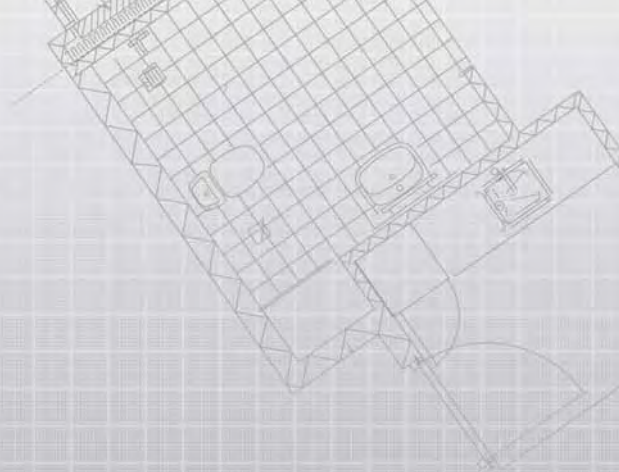
le **Standfaste** **Støbe**

LIP 226	LIP 228	LIP 205	LIP 230	LIP 245	LIP 235	LIP 275
25 kg	25 kg	5 kg	15 kg	25 kg	25 kg	25 kg
>2	2-25	0-5 *	0-5 *	1-10 *	10-60	10-60
1,8	1,8	1,7	1,3	1,7	0,31-0,37	2,1
5	4,75	1,3-1,6	3,9-4,8	5,5	6-11**	1,5-2,5
125-135	120-130	-	-	-	-	-
20-30	20-30	2-3	10-15	10-15	75-90	75-90
2 timer	2-3 timer	10 min.	45 min.	45 min.	3 timer	3 timer
2	3	0,5	1-2	1-2	4	4
24	7 døgn	2-3	24	24	24	24
7	2-3	2-3	7	7	7	7
30	40	45	35	40	30-40	35
+5 - +25	+5 - +25	+5 - +25	+5 - +25	+5 - +25	+5 - +25	+5 - +25
30	20	50	50	50	Jf. produktblad	-
✓***	✓***	✓	✓	✓	✓	✓
✓	✓	-	-	-	-	-
C30-F6	C40-F10	-	-	-	-	-
EC1 PLUS	EC1 PLUS	EC1 PLUS	EC1 PLUS	EC1 PLUS	EC1 PLUS	EC1 PLUS
✓	✓	✓	✓	✓	✓	✓
✓	-	✓	✓	✓	-	-
✓	✓	✓	✓	✓	✓	✓
✓	-	✓	✓	✓	✓	✓
✓	✓	✓	✓	✓	✓	✓
-	✓	✓	-	-	-	-
-	✓	✓	-	-	-	-

*** Tilsættes i forholdet 1 del LIP Multibinder og en del vand. Reduceret flyd må forventes.

LIP

www.lip.dk



KEJLING & CO · 05.2013

Forhandler:

LIP

LIP Bygningsartikler A/S · Industrivej 16 · 5580 Nr. Aaby · Danmark
Tlf.: +45 64 42 13 30 · Fax: +45 64 42 34 08 · www.lip.dk