

DUKA ONE

JULI 2022



Brugermanual for DUKA One C-Serie

Ventilationsenheder med varmegenvinding



INDHOLD:	SIDE
Indhold	side 2
Introduktion	side 2
Indhold i pakken.	side 2
Anvendelse	side 3
Vigtigt inden installation	side 3
Opsætnings og sikkerhedsforanstaltninger	side 4
Tekniske data	side 5
Hvordan virker enhederne	side 6
Lukkespjæld	side 6
Montage og opsætning	side 8
El-tilslutning	side 12
El-diagram	side 12
Betjening af enhederne	side 17
Vedligeholdelse	side 19
Fejl håndtering	side 22
Opbevaring og transport regler.	side 23
Garantibestemmelser	side 23

INTRODUKTION

Denne brugermanual indeholder teknisk beskrivelse, bruger- og servicemanual samt tekniske data og installationsguide for ventilationsenhederne DUKA One C4, DUKA One C5 og DUKA One C6.

Informationerne i denne manual er korrekte ved dokumentets udførelse. Produktet er under konstant udvikling, derfor forbeholder DUKA Ventilation sig retten til at ændre tekniske data, design og konfiguration af produktet. Den nyeste og gældende udgave af manualen kan findes på DUKA Ventilations hjemmeside: www.dukaventilation.dk

INDHOLD I KASSEN

- Enhedens indedel med reversibel motor
- Enhedens udedel
- Plastik skruetrækker
- Fjernbetjening
- Keramisk veksler med G3 filtre
- 500 mm rør
- Monteringskit
- Opsætningskabelon
- Brugermanual

ANVENDELSE

Ventilationsenheden er designet til ventilere og at reducere varmeforbruget med varmegenvinding. Her udskiftes luften ved kontinuerlig drift. Enheden indgår som energibesparende del af boliger, kontorer, hoteller, skoler etc.

Ventilationsenheden kan ikke anvendes som varmekilde.

Ventilationsenheden er designet til montering i facadevæg.

VIGTIGT INDEN INSTALLATION:

- Når enheden monteres, skal alle lokale og nationale bygnings-, elektriske- og tekniske normer og standarder i reglementerne overholdes. Læs og forstå brugermanualen, før enheden monteres og tages i brug.
- Inden montering skal enheden gennemgås for synlige skader på ventilator, kerne, ind- og udvendige skærme. Der må ikke være fremmedlegemer i nogle af delene, da det kan beskadige ventilatorpropellen.
- Læs omhyggeligt advarslerne som er nævnt i brugermanualen og sæt dig ind i gældende sikkerhedsreglement samt reglement for strømføring.
- Manglende kendskab til sikkerhedsreglementet og advarsler kan føre til skade på person eller beskadige enheden.
- Gem brugermanualen, så du altid kan læse i den.
- I det tilfælde at enheden skifter ejermand, videregiv da brugermanualen.
- Luften til ventilationsenheden må ikke indeholde: antændelige dampe, eksplosiv støv/dampe, fordampning af kemikalier, groft støv, sod, olie, klæbende substanser, fiberrigt materiale, patogener eller andre skadelige stoffer.

OPSÆTNINGS- & SIKKERHEDSFORANSTALTNINGER

- Pak enheden forsigtigt ud.
- Under montering må enheden ikke udsættes for tryk. En deformation af enhedens dele kan resultere i blokering af motoren og overdreven støj.
- Brug ikke enheden udenfor den specifikke angivne temperatur skala. Brug ikke enheden i aggressive miljøer eller miljøer med eksplosive farer.
- Følg alle elektriske sikkerhedsregler ved installation af enheden.
- Uautoriseret afkorting af el-kablers længder er ikke tilladt. Sørg for, at kablerne ikke bliver knækket.
- Afbryd strømmen til enheden før montering, servicering, vedligehold og ved reparationer.
- Udsæt ikke enheden for skadelige atmosfæriske stoffer (regn, sol, etc.). Monter altid den medfølgende stormskærm.
- Der skal tages forholdsregler for at undgå en tilbagestrømning af gasser ind i rummet fra åbne gas forbindelser eller andre brændstofsforbrændende apparater.
- Sid ikke på enheden og placer ikke objekter på enheden.
- Indholdet i denne manual må ikke modificeres eller oversættes uden samtykke fra DUKA Ventilation.
- Enheden skal tilsluttes efter gældende foreskrifter. Se mere hos sikkerhedsstyrelsen på sik.dk.
- Bliver nogle af ledningerne til enheden beskadiget, skal de udskiftes efter gældende regler. Se mere hos sikkerhedsstyrelsen på www.sik.dk.

SIKKERHED

Betjening

- Betjen og servicer ikke enheden og styringen (og evt. fjernbetjening) med våde hænder.
- Betjen og servicer ikke enheden og styring med bare fødder.
- Lad ikke børn betjene enheden. Og børn skal holdes under opsyn så de ikke leger med enheden.
- Forkert brug af enheden eller uautoriseret modifikationer er ikke tilladte.
- Enheden bør ikke betjenes af personer (inkl. børn) med nedsatte fysiske, sensoriske eller mentale evner eller manglende erfaring og viden medmindre de under tilsyn eller har modtaget instruktioner om brugen af enheden af en person, der er ansvarlig for deres sikkerhed.

Rengøring

- Vask ikke enheden med vand, beskyt elektriske dele mod vand.

Servicering

- Åben ikke enheden, når den er i drift. Afbryd først strømmen.
- Afbryd strømmen til enheden før dækslet til de elektroniske dele fjernes.

Anvendelse

- Brug kun enheden til rumventilation. Tilslut ikke tørretumbler eller lign. udstyr til enheden.
- Hold eksplosive og let antændelige væsker væk fra enheden.
- Bloker ikke enhedens kanal, når den er i drift.
- Lad ikke luftstrømme fra enheden have retning mod åbne flammer eller lign.

TEKNISKE DATA

Enheden er designet til brug i indendørs i temperaturer fra 1°C til 40°C. og en relativ luftfugtighed på op til 80 %. Kan disse konditioner ikke overholdes, skal enheden slukkes, og der skal udluftes via døre og/eller vinduer. Til- og fraluften skal være mellem -15°C op til 40°C.

Enhederne er klassificeret som: Klasse 2 elektrisk apparat

IP klassificeringen:

- IP 24 for enheder opsat med rørføring.

Enheden er under konstant udvikling, og derfor kan der forekomme variationer i de tekniske data for de forskellige modeller. Den seneste dokumentation kan altid findes på www.dukaventilation.dk

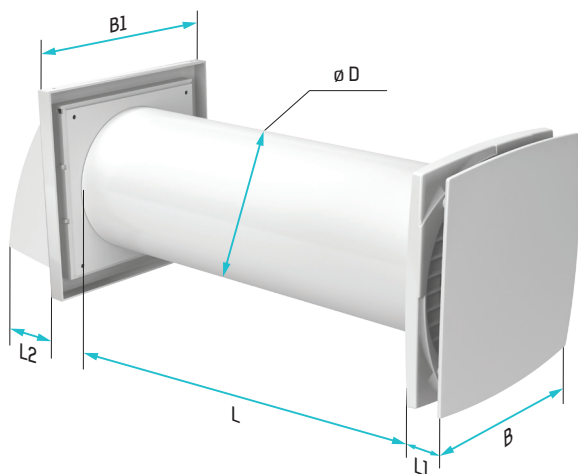
De tekniske data for en given model kan ses på klistermærket, der er monteret på enheden.

TEKNISKE DATA

	DUKA ONE C4		DUKA ONE C5		DUKA ONE C6	
	1	2	1	2	1	2
Hastighed						
Enhedsspænding [V/Hz]	100-240V ~50/60 Hz					
Effekt [W]*	2,5	3,0	2,6	4,1	3,2	6,3
Strøm [A]	0,031	0,034	0,020	0,034	0,021	0,042
Luftmængde i varmegenvindingstilstand [m ³ /h]	10	13,5	12,5	25	17,5	30
Transporteret lufttemperatur [°C]	-15 ... +40					
Filter	G3					
Lydtryksniveau ved 1 m [dBA]*	37	42	38	52	41	51
Lydtryksniveau ved 3 m [dBA]*	33	37	28	43	32	42
Støjdæmpning på udefra kommende støj [dBA]	40					
Varmegenvindingsgrad [%]	≤ 80		≤ 81		≤ 84	

* Funktionsmålinger foretaget af DUKA Ventilation.

MÅL

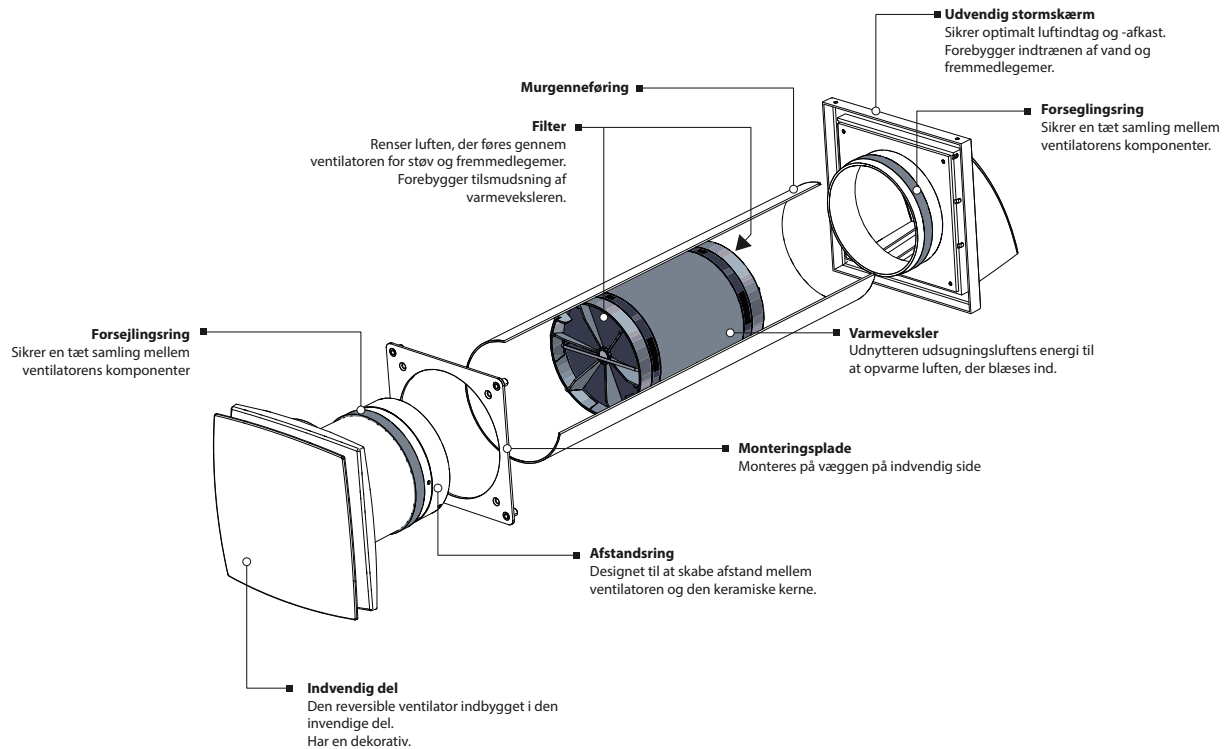


Model	Dimensioner [mm]					
	D	B	B1	L	L1	L2
DUKA One C4	107	150	153	305-380*	35	69
DUKA One C5	131	175	186	325-380*	35	86
DUKA One C6	156	205	186	355-380*	35	86

*Ved længder over 380 mm skal forlængerrør på 1000 mm tilkøbes.

HVORDAN VIRKER ENHEDEN?

DUKA One består af en indvendig del med den reversibel motor, en varmeveksler, murgennemføringen, filtre på begge sider af kernen samt en udvendig skærm. Selve varmegenvindingen foregår i varmeveksleren, som er beskyttet mod støv og snavs af filtrene. Disse produkter er DUKA Ventilations bud på, hvordan vi i fremtiden kan opnå energibesparelser i boliger, samtidig med, at vi sørger for optimalt luftskifte. Motor/ventilatoren, der sikrer den fornødne indblæsning og udsugning er placeret i murgennemføringen. Den udvendige skærm beskytter enheden mod vejrforhold og fremmedlegemer.



HVORDAN VIRKER DUKA ONE

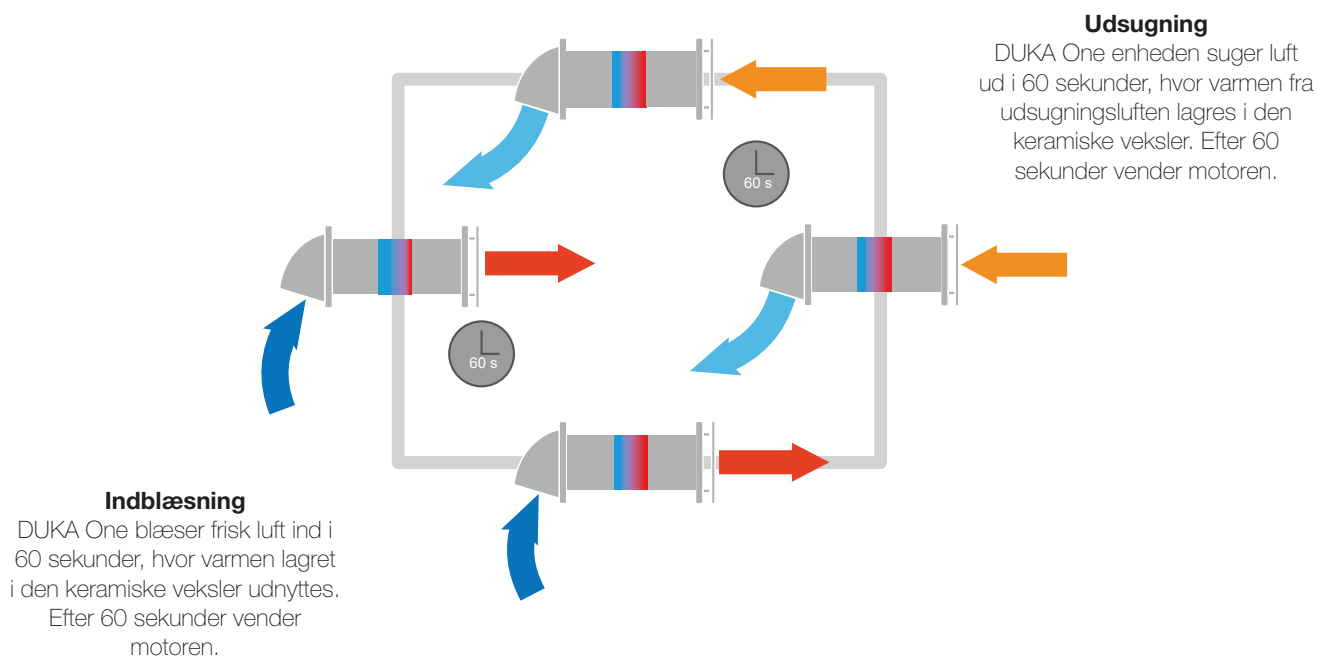
DUKA One C-Serie ventilerer i 2 cyklusser af 60 sekunder pr. cyklus.

Cyklus 1

Varm brugt luft suges ud af lokalet. Mens luften passerer varmeveksleren, oplagres varmen og fugten i den keramiske varmeveksler. I 60 sekunder overføres varmen til varmeveksleren, hvorefter aggregatet skifter retning til frisklufttilførsel. Herved genanvendes varmen.

Cyklus 2

Ren og frisk luft udefra blæses igennem varmeveksleren og i 60 sekunder overføres varmen fra varmeveksleren til indblæsningsluften, hvorefter aggregatet skifter retning til udsugningscyklus igen.



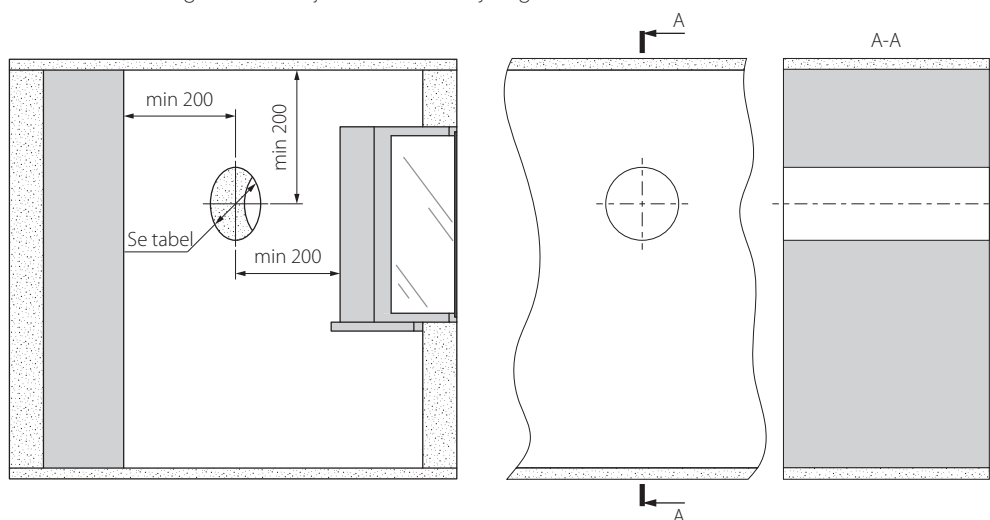
MONTAGE OG OPSÆTNING



LÆS HELE MANUALEN GRUNDIGT IGennem INDEN OPSÆTNINGEN AF ENHEDEN.

1. Bor et rundt hul igennem væggen.

Hullets størrelse og anbefalet placering fremgår af nedenstående tegninger. Nedenstående er anbefalede afstande for at opnå den mest optimale drift. Inden montering skal der højde for strømforsyning.



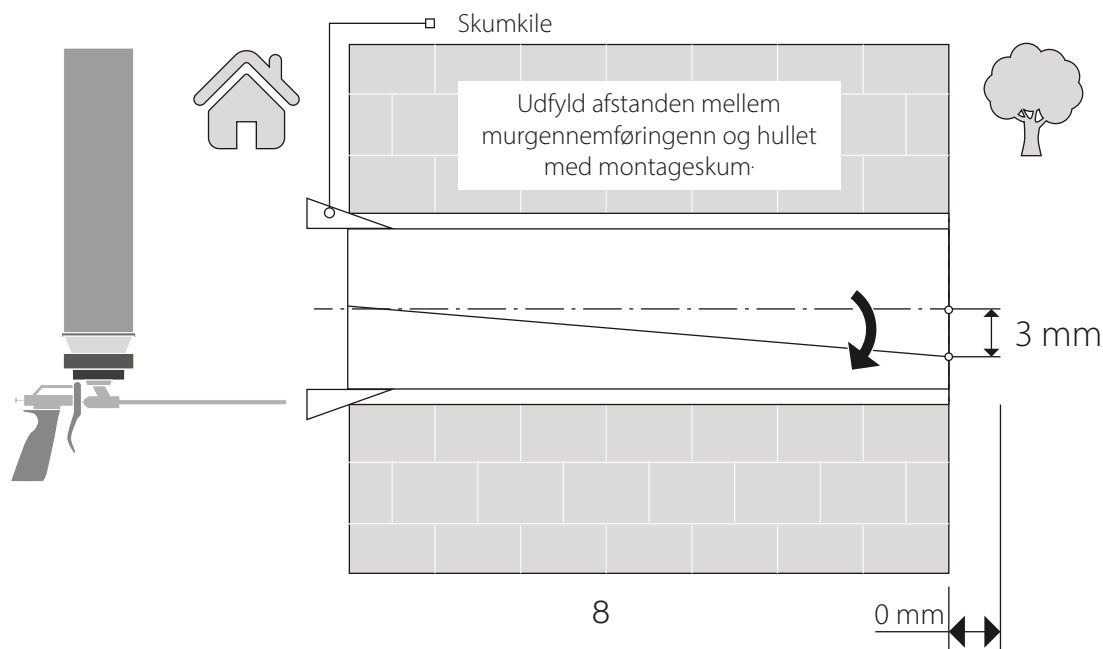
Model	Dimensioner [mm]		
	D	Hul størrelse til montering	Minimum vægtykkelse
DUKA One C4	107	120-125	305
DUKA One C5	131	145-150	325
DUKA One C6	156	170-175	355

2. Før røret igennem det borede hul i væggen. Afkort røret i forhold til væggen tykkelse. Tag højde for installationen af den udvendige stormskærm.

For nem installation kan skumkilerne, der leveres sammen med enheden anvendes. Røret tilpasses vægtykkelsen.

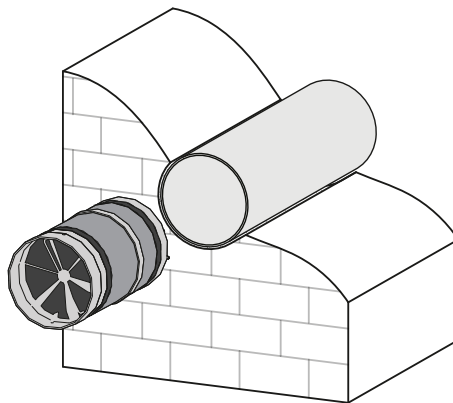
På den indvendige side må røret maks stikke 3 mm frem af væggen. På den udvendige side af facaden må røret ikke stikke ud af væggen. Det skal afkortes så røret ligger plan med muren på udvendig side.

Sørg for at røret har 3 mm fald mod ydermur for at kondens og slagregn kan løbe væk fra enhedens motor og elektriske dele.

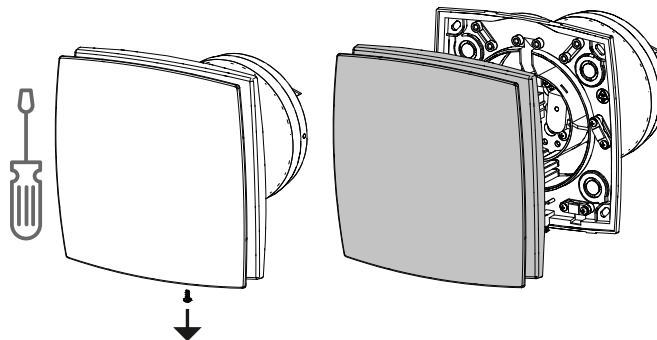


3. Placer kernen i murgennemføringen

Monter kernen i murgennemføringen. Wiren holder kernens dele sammen og skal ikke fjernes.

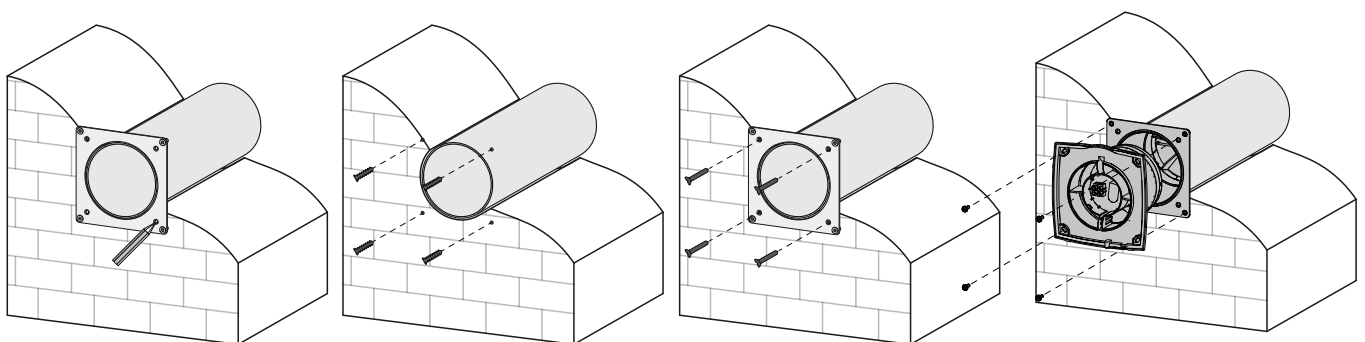


4. Brug en skruetrækker til at fjerne frontdækslet.

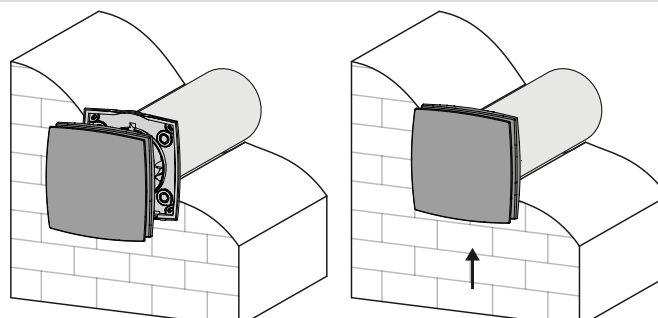


5. Monter ventilatordelen

Brug den medfølgende skabelon til at markere, hvor hullerne til montering skal bores. Bor hullerne og monter plugsne. Monter monteringspladen og fastgør den til væggen. Fastgør ventilatoren til monteringspladen.



6. Fastgør fronten til ventilatordelen og spænd den fast med skruen.



EL TILSLUTNING DUKA ONE C-SERIE



ALLE EL TILSLUTNINGER SKAL UDFØRES AF EN EL-KYNDIG PERSON. TILSLUTNINGER, SOM ER MODIFICERET OG ULOVLIGE MEDFØRER, AT GARANTIEEN BORTFALDER. BEMÆRK: SOM PRIVATPERSON MÅ DU IKKE SELV STÅ FOR DEN FASTE INSTALLATION. SE MERE HOS SIKKERHEDSSTYRELSEN PÅ WWW.SIK.DK

Ventilationsenheden tilsluttes enkeltfasen AC 100-240V / 50(60) Hz strømforsyning med det kabel enheden er udstyret med fra fabrikken af.

Vigtigt! Enheden må ikke tilkobles en hastighedsregulator af nogen form eks. tyristor, autotransformer, frekvens. Enheden skal forbindes til en stationær strømforsyning via en integreret afbryder med et mellemrum mellem kontakterne på alle poler på mindst 3 mm.

Enheden er udstyret med en elektrisk motor, der har to faste hastigheder.

Betjening af DUKA One C-Serie:

Enheden tilsluttes strøm via en ledning med strømstik.

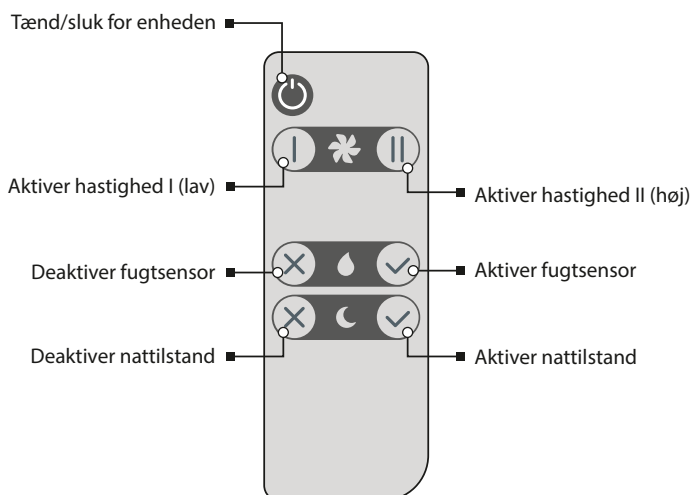
Enheden betjenes via den medfølgende fjernbetjening.

Den indvendige skærm er udstyret med farvet led lys, der indikerer, hvilken hastighed enheden ventilerer i:

Grøn: Hastighed 1 (lav hastighed)

Blå: Hastighed 2 (høj hastighed)

Når der foretages driftsindstillinger med fjernbetjeningen bekræftes dette på den indvendige del ved at led lyset kortvarigt sænkes i lysstyrke.



Tændes enheden med **tænd/sluk** knappen på fjernbetjeningen vil den starte op i samme hastighed, som den var i, da den blev slukket.

Enheden vil skifte til hastighed II ved fugtpåvirkning.

Aktiveres nat tilstand vil ventilatoren drifte i hastighed I i 8 timer. Mens nattilstand er aktiv vil enheden ikke aktivere fugtsensoren. LED lyset på fronten bliver sænket.

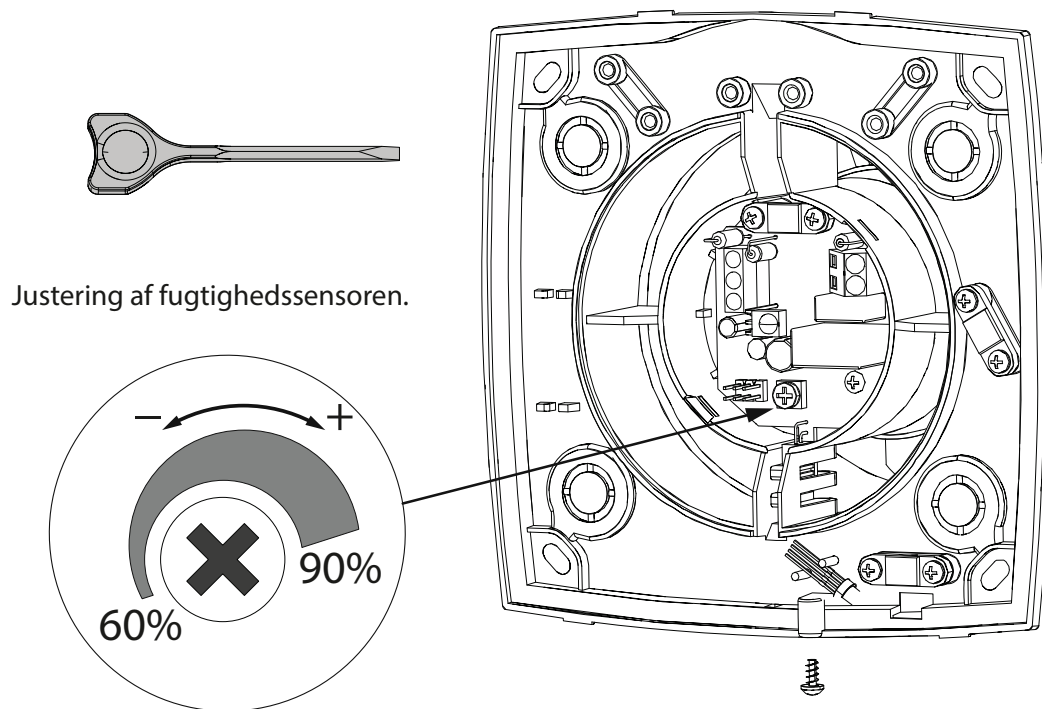
Når nattilstand udløber vil enheden vende tilbage til forrige drift. Nattilstand kan til enhver tid deaktiveres på fjernbetjeningen.

JUSTERING AF FUGTSENSOREN

Husk at slukke for strømmen til enheden før der justeres på fugtsensoren.

Fugtighedssensoren kan justeres på kontrolpanelet med den medfølgende skruetrækker.

Vigtigt! Der må ikke anvendes en metalskruetrækker, kniv o.lign. til justering af fugtsensoren, da det kan beskadige kontrolpanelet.



VEDLIGEHOLDELSE



ENHEDEN SKAL FRAKOBLES STRØMFORSYNING FØR DER FORETAGES NOGLE FORMER FOR VEDLIGEHOLDELSE. EFTERSE AT ENHEDEN ER FRAKOBLET STRØM INDEN DEN INDVENDIGE DEL FJERNES.

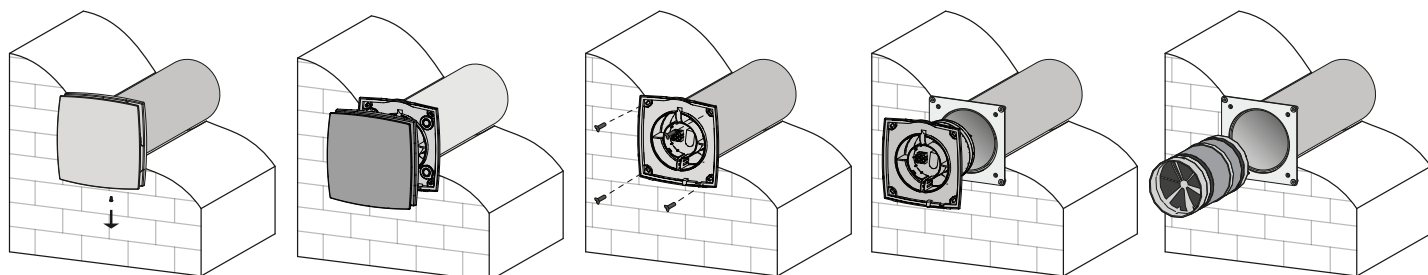
Vedligeholdelse af ventilationsenheden betyder regelmæssig (ca. hver 3. måned) rengøring af enhedens overflader for støv, samt efterse filtrene.

Følgende foretages for at servicere og vedligeholde enhederne:

Fjern skruen på fronten af den indvendige skærm.

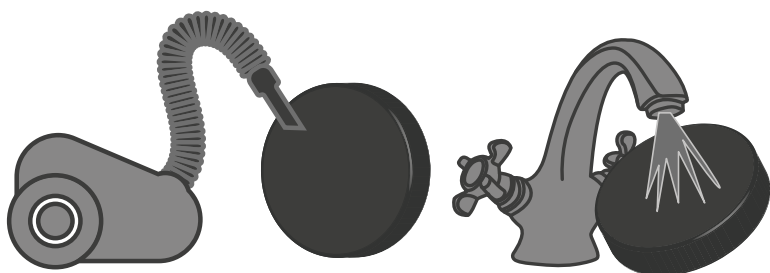
Fjern de fire skruer, der fastgør ventilatoren til bagpladen, og demonter ventilatoren fra murgennemføringen.

Tag kernen ud af murgennemføringen.



Efterse og rengør eller skift filtrene mindst hver 3. måned

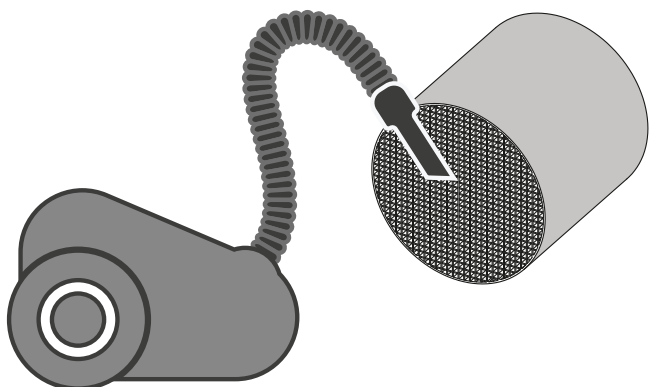
Filtrene kan støvsuges og vaskes. Ved vask skal filtrene være helt tørre før de monteres. Filtrene skal udskiftes med nye filtre min. 1 gang årligt, for at sikre enhedens drift samt bibeholde garantibetingelserne. Se mere om garantibestemmelserne på s. 15



Efterse kernen.

Der kan samles støv i den keramiske veksler, hvilket skal fjernes for at sikre optimal drift af enheden.

Den keramiske veksler kan rengøres enten med støvsuger eller ved gennemblæsning med trykluft.

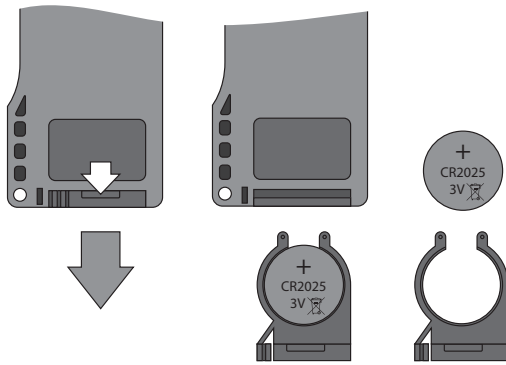


Udskiftning af batteriet i fjernbetjeningen

Reagerer enheden ikke når man bruger fjernbetjeningen, er det tid til at skifte batteriet.

Træk batteri skuffen ud af fjernbetjeningen for at skifte batteriet.
Batteriet er af type CR 2025

Indsæt det nye batteri i skuffen og tryk den tilbage i fjernbetjeningen.



FEJL HÅNDTERING

Fejl og afhjælpning

PROBLEM	MULIGE FEJL	FEJL AFHJÆLPNING
Enheden starter ikke	Strømmen er ikke tilsluttet	<ul style="list-style-type: none"> • Sikre at der er tilsluttet strøm til enheden.
	Motoren er blokeret, eller propellen møder modstand	<ul style="list-style-type: none"> • Sluk enheden • Tilsø om der er en motor blokade • Rens propel blade. Tilslut enheden
Automatisk afbryder slår til	Kortslutning af det elektriske netværk	<ul style="list-style-type: none"> • Sluk for enheden • Kontakt forhandler
Lav luftgennemstrømning	Står på hastighed I	Vælg højere hastighed
	Enheden er tilstoppet	<ul style="list-style-type: none"> • Rens eller skift filtre • Rens ventilator og varmeveksler • Eftersø inder- og yderskærm
Højt lydniveau eller vibrationer	Propel er tilsmudset	Rens propel
	Løse skruer	Efterspænd skruer

OPBEVARING OG TRANSPORT REGLER

Opbevar ventilationsenheden i den originale emballage i et tørt og ventileret rum med en temperatur fra + 5 °C op til + 40 °C. Opbevaringsrummet må ikke indeholde aggressive og kemiske dampe. Ventilationsenheden må ikke udsættes for vedvarende tryk og belastning.

Under transport skal enheden beskyttes mod transportskader og vejrlige forhold. Ventilationsenheden skal beskyttes mod stød og slag under hele transporten.

GARANTIBESTEMMELSER

DUKA Ventilation giver 24 mdr. reklamationsret fra købsdatoen jf. købeloven. Herudover tilbyder DUKA Ventilation yderligere 12 mdr. garanti udover reklamationsretten. Forudsætningen er, at alle beskrevne forpligtigelser og beskrivelser omkring korrekt anvendelse, installation, vedligeholdelse, opbevaring og transport er overholdt.

VIGTIGT:

For at garantien kan opretholdes, skal det kunne dokumenteres, at filtrene er skiftet mindst en gang pr. år med DUKA Ventilations original filtre. Garantien bortfalder ved anvendelse af uoriginale filtre. Gem derfor kvitteringerne for disse køb. Det anbefales derudover, at man tilser og renser filtrene mindst hver 3. måned.

I installationer, hvor der er risiko for skimmelsvamp, skal enheden rengøres særlig grundigt, så støv og svampesporer fjernes. Det kan være nødvendigt at anvende specielt rensmiddel. Undlades dette bortfalder garantien.

Garantien dækker IKKE:

- Den periodiske vedligeholdelse.
- Enhedens opsætning, indstilling og afmontering.
- Skader der skyldes påvirkning af skimmelsvamp.

I tilfælde af reklamation fremvis købskvittering. Enheden skal anvendes som beskrevet i brugermanualen.

Kontakt forhandler/installatør for garantiservice.

DUKA Ventilation kan ikke gøres ansvarlig for garantiforpligtelser, der er udført uden at være aftalt med os eller vores forhandler på forhånd.

Garantien dækker ikke følgende:

- Hvis ventilationsenheden ikke er opsat i henhold til monteringsvejledningen, dette omhandler også enkelte komponenter i enheden.
- Hvis de elektriske tilslutninger ikke er foretaget korrekt og i henhold til manualen.
- Hvis der ikke er foretaget korrekt periodisk vedligeholdelse af enheden.
- Hvis der er synlige skader på enheden.
- Hvis der er tilføjet eller fjernet tekniske komponenter i enheden.
- Ved forkert anvendelse af enheden.
- Fravigelse fra brugervejledningens retningslinjer.
- Tilslutning til andet el-netværk end det alm. som beskrevet i manualen.
- Ved variationer spændingen i lysnettet.
- Uautoriserede reparationer af enheden.
- Hvis garantien er udløbet.
- Fravigelse af transportregler.
- Fravigelse af opbevaringsregler.
- Fejl på enheden som skyldes Force Majeure. (brand, oversvømmelse, jordskælv)
- Hvis der ikke kan fremvises en kvittering på købet.

For øvrige forhold henvises til Vink Plasts, Generelle Salgs- og leveringsbetingelser. Den seneste version kan altid findes på vores hjemmeside www.dukaventilation.dk



**FØLG BRUGER MANUALENS ANVISNINGER FOR OPTIMAL DRIFT AF ENHEDEN
VI HÅBER, AT DU BLIVER TILFREDS MED VORES PRODUKT**

