

CEMIBRIT

Montagevejledning

Cembrit Bølgeplader

Indhold

Produkter	3	Grat og skotrende	19
Tilbehør	4	Ovenlysplader	20
Ventilation	5	Gennembrydning	21
Opbygning af tag	6	Index	22
Opbevaring og håndtering	8		
Bearbejdning	9		
Sikkerhed	10		
Montering	11		
Tagfod	15		
Vindskede og rygning	16		





Garanti

Cembrit Bølgeplader er omfattet af 15 års Cembrit Garanti, mod at denne montagevejledning følges. Du bør især være opmærksom på følgende:

- › Korrekt opbevaring og håndtering
- › Ventilation ved tagfod og kip
- › Korrekt afstand imellem lægter og isolering
- › Minimum 14° taghældning

Desuden skal du være meget opmærksom på, at det er vigtigt at fjerne bore- og skærestøv. Dette gøres bedst med en blød børste. Hvis støvet ikke fjernes straks, kan det "brænde" sig fast på pladen.

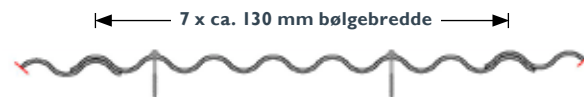
Produkter

Cembrit B5



- Farver: Mørkegrå (ubehandlet)
- Format: 1020 x 1180 mm

- Montagebredde: 910 mm +/- 5 mm*
- Montagehøjde: 47 mm
- Vægt pr. plade: 13,88 kg
- Vægt pr. m² tag: 14,30 kg



Cembrit B6-S



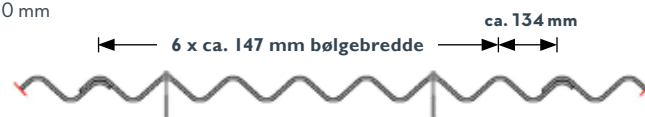
- Farver: Grå, sortblå, rødbrun, mokka, teglrød, antracit og mørkegrå (ubehandlet)
- Format: Standard: 1086 x 1180 mm

- Montagebredde: 1016 mm +/- 3 mm*
- Montagehøjde: 65 mm
- Vægt pr. plade: ~17,90 kg
- Vægt pr. m² tag: ~16,45 kg

Afslutningsplade:
1086 x 590 mm

Gammel pladestørrelse

FK: Sortblå, mørkegrå (ubehandlet):
1086 x 1220 mm

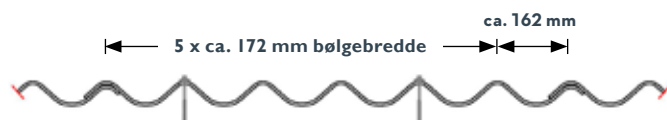


Cembrit B7



- Farver: Sortblå, rødbrun, mokka, teglrød og antracit
- Format: 1100 x 570 mm

- Montagebredde: 1022 mm +/- 3 mm*
- Montagehøjde: 65 mm
- Vægt pr. plade: ~8,40 kg
- Vægt pr. m² tag: ~17,90 kg



Cembrit B9-S



- Farver: Mørkegrå (ubehandlet)
- Format: 1025 x 1180 mm

- Montagebredde: 885 mm +/- 5 mm*
- Montagehøjde: 68 mm
- Vægt pr. plade: ~16,00 kg
- Vægt pr. m² tag: ~17,00 kg

Gammel pladestørrelse

FK: Mørkegrå (ubehandlet):
1025 x 1220 mm



Cembrit B9-S MAX



- Farver: Mørkegrå (ubehandlet) og sortblå
- Format: 1167 x 1180 mm

- Montagebredde: ca. 1053 mm +/- 5 mm*
- Montagehøjde: 68 mm
- Vægt pr. plade: ~19,00 kg
- Vægt pr. m² tag: ~16,90 kg

Gammel pladestørrelse

FK: Sortblå, mørkegrå (ubehandlet):
1167 x 1220 mm



* De nævnte mål vedrørende montagebredde er en produktionstolerance og ikke en montage-tolerance. Pladens dækkeevne bør altid kontrolleres ved prøveoplægning (se side 14)

Tilbehør



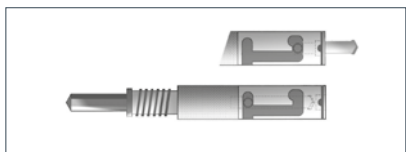
Cembrit 90 Tagskrue
(B5) 6,0 x 90 mm hærdet stål med ZYTEC M

Cembrit 100 Tagskrue
(B6-S, B7, B9-S, B9-S MAX)
6,0 x 100 mm hærdet stål med ZYTEC

Cembrit 120 Tagskrue
(Rygningselement til B5, B6-S, B7)
6,0 x 120 mm hærdet stål med ZYTEC M

Cembrit 130 Tagskrue
(Rygningselement til B9 og B9-S MAX)
6,0 x 130 mm hærdet stål med ZYTEC M

Cembrit Tagskrue m/borespids
6,3 x 95 mm og 6,3 x 130 mm dacromet
overfladebehandlet stålskrue. Til monter-
ing på stålåse (1,5 - 4,0 mm)

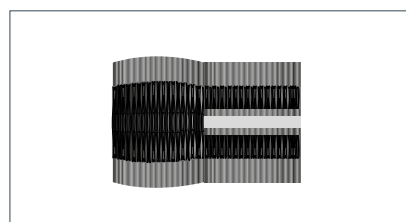


Cembrit M-system
Et "to-i-et" tagpladeværktøj for boring og
fastgørelse af tagskruer.

Cembrit Vatsnor
Anvendes ved taghældninger > 27°
Pose á 45 m.



Cembrit Skumstrimler (sort/hvid)
4,5/10 x 9 mm PVC-skum. Ruller á 20/10 m.



Cembrit Rygningsbånd
Rygningsbåndet er 360 mm bredt og består af
perforeret EPDM gummi med pulverlakeret
aluplisse langs kanten.



Cembrit Hætte til faldstamme



Cembrit Hætte til tagrumsventilation



Cembrit Tubivent
Overgangsstykke fra hætte til fald-
stamme.



**Cembrit Asfaltimpregnerede
Skumbølgeklodser**
Til grat, skotrende og tagryg. Kan an-
vendes både under og over bølgeplad-
erne (ventilerer ikke tagrum).



Cembrit Rygningshætte



Cembrit Hætte til aftræk



Cembrit Rygningselement



Cembrit Plastudhængsklodser
Leveres med eller uden ventilation.



**Cembrit Tjæreklods (asfaltimpregneret
skumbølgeklods)**

Materialeforbrug pr. 1 m²:

CEMBRIT BØLGEPLADE TYPE		B5	B6-S	B7	B9-S	B9-S MAX
Cembrit Bølgeplader	stk.	1,03	0,92	2,13	1,06	0,89
Cembrit Tagskruer	stk.	2,1	1,9	4,25	2,2	1,8
Cembrit PVC-skumstrimler eller vatsnor ²⁾	m	1,2	1,4	2,9	1,3	1,4
Cembrit Stålnet	m ²	1,1	1,1	-	1,1	1,1
Cembrit PE net (ved net på mål)	m ²	1,0	1,0	-	1,0	1,0
Lægter, afstand 460 mm (38 x 73 mm) ¹⁾	m	-	-	2,17	-	-
Lægter, afstand 356 mm (38 x 73 mm) ¹⁾	m	2,81	2,81	-	2,81	2,81
Lægter, afstand 535 mm (38 x 73 mm) ¹⁾	m	1,87	1,87	-	1,87	1,87
Lægter, afstand 1070 mm (45 x 73 mm) ¹⁾	m	0,94	0,94	-	0,94	0,94
Åse, afstand 1070 mm	m	0,94	0,94	-	0,94	0,94

¹⁾ Lægter ved tagfod, evt. ekstra lægter til rendejern og evt. toplægte er ikke inkluderet.

²⁾ Mængden er beregnet for vandrette overlæg.

Ventilation

Generelt

Der etableres altid luftindtag ved tagfod og luftudtag ved rygning. Ventilationsåbninger fordeles jævnt over den flade, der skal ventileres. Ventilering kan ikke ske gennem skumbølgeklodser. Ventilationsåbningernes samlede areal skal, ifølge SBI-anvisningerne nr. 224 og 253 være mindst 1/500 af det samlede bebyggede areal.

Udregning af ventilationsareal:

$1/500 \times \text{bygningsslængde} \times \text{bygningss-bredde}$.

Regneeksempel:

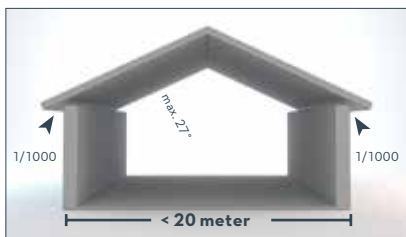
Et hus har et bebygget areal på 150 m².
 $1/500$ af 150 m² = 3000 cm².
 Dette fordeles med $1/4$ (750 cm²) til hver tagfod (Plastudhængsklodser med ventilation), og $1/4$ (1500 cm²) til kip = 8 hætter.

Forenklet regnemetode til hætter til tagrumsventilation:

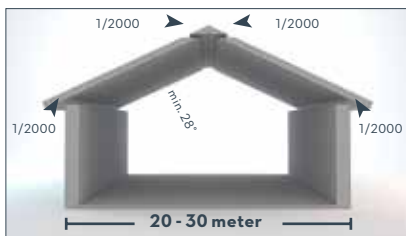
Bygningens samlede areal / 20
 = Antal ventilationshætter ved rygning
 eller Bygningens bredde * 10 = cm²/m rygning.

Ventilationskategori:

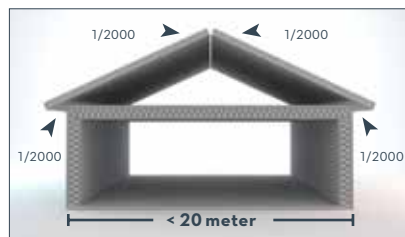
Uisolerede bygninger



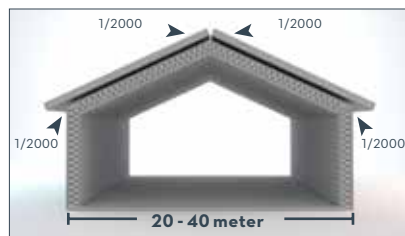
Let 2



Isolerede bygninger



Normal 2



Ved bygningsbredder over 20 m kontakt Cembris tekniske afdeling.

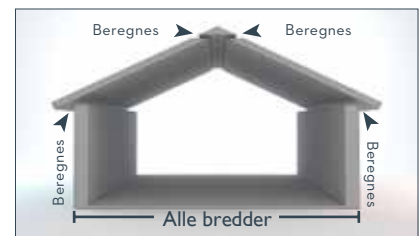


Hvis bygningens anvendelse ændres, skal der eftermonteres hætter.



Ved staldbyggeri med diffus ventilation, kontakt Cembris tekniske afdeling.

Skærpet 2



Bygningstype (fx):

- › Carporte
- › Maskinhuse
- › Lagerhaller

Beskrivelse:

- › Uisolerede bygninger
- › Bygninger med lav fugtudvikling

Der skal udføres regelmæssige eftersyn af tagkonstruktionen for at sikre, at der ikke er for høj fugtighed.

Montering af hætter og ventilationselementer, se side 16-18 og side 21.

Bygningstype (fx):

- › Sommerhuse
- › Enfamiliehuse
- › Rækkehuse
- › Etageejendomme
- › Kontorer
- › Institutioner
- › Idrætshaller

Beskrivelse:

- › Isolerede bygninger
- › Bygninger med normal fugtudvikling

Ved bygningsbredde > 20 meter skal supplerende ventilation placeres i 2/3-punktet.

Beskrivelse:

- › Bygninger med stor fugtudvikling

Andet:

Ventilationsmængden beregnes til det konkrete projekt.



Åse eller lægte 45x73 c/c 1070 mm
 Minimum 25 mm luft imellem isolering og underside af tagplade.



Lægte 38x73 c/c 460-535 mm
 Minimum 25 mm luft imellem isolering og underside af lægte.

Opbygning af tag



Cembrit Hætte med isoleringsindsats forhindrer kondens omkring hætten. Se side 20.



Ventilation ved rygningen kan etableres ved brug af Cembrit Rygningselement. Se side 16.



Skotrenden er en udsat del af tagkonstruktionen. Se side 19.



Hus med Cembrit Bølgeplader B7



Ventilation ved tagfod kan etableres ved montering af Cembrit Plastudhængsklodser med ventilation. Se side 15.



Afslutning ved vindskeden kan udføres med Cembrit Vindskedeprofil. Se side 16.

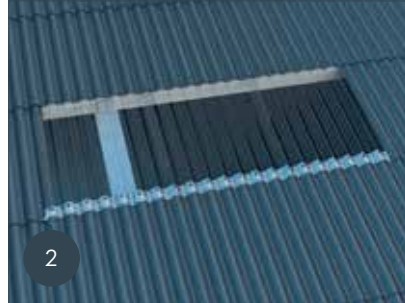


FK plader langs venstre vindskede. Tildannelse af hjørneafskæring. Se side 9.

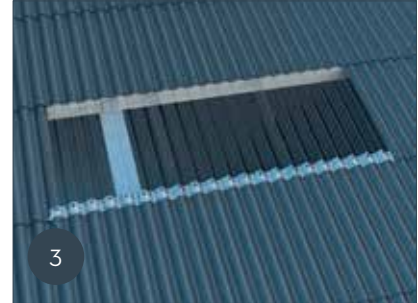
Opbygning af tag



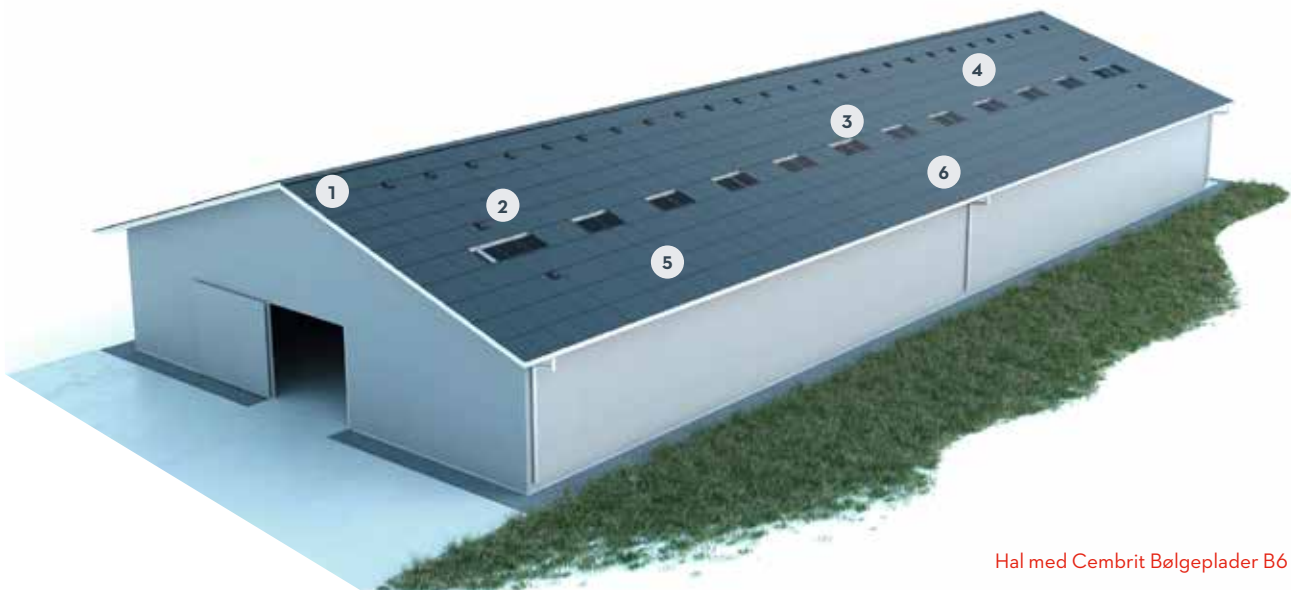
Ved rygningen kan taget ventileres med Cembrit Hætter til tagrumsventilation. Se side 17.



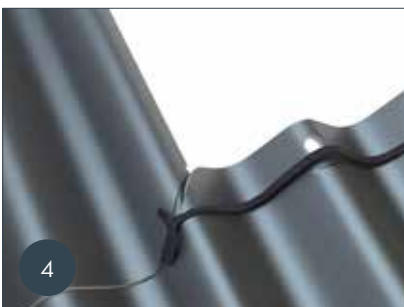
Ved montering af tre eller flere lysplader i et lysbånd, etableres ventilation både over og under lysbåndet, hvis der er isoleret parallelt med tagfladen. Se side 20.



Montagevejledningen følges nøje, når der monteres ovenlysplader. Monteres skruer, ankermontagesæt og PVC skumstrimmel ikke korrekt, kan dette gå ud over trædesikkerheden. Se side 20.



Hal med Cembrit Bølgeplader B6



Tætningsbåndet placeres på markeringen imellem skruen og den overliggende plades underkant. Se side 12.



Den nederste markering på pladen viser overlægget på 110 mm. Den øverste markering viser, hvor tætningsstrimlen skal placeres. Se side 12.



Pladens overkant flugter med overkanten af lægten/åsen.

Opbevaring og håndtering



Cembrit produkter skal altid opbevares på tørt og plant underlag.



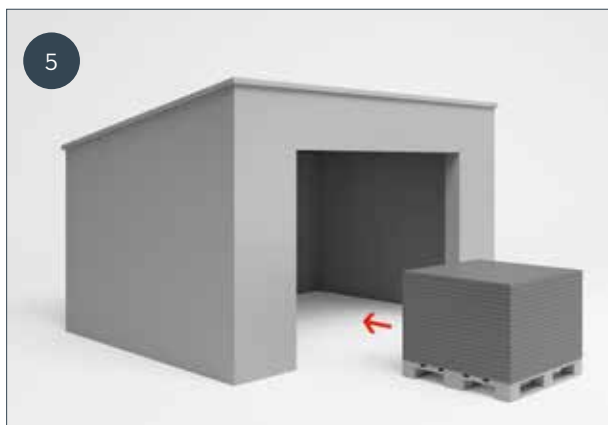
Sikker stabling af Cembrit Bølgeplader: Max. 2 paller.



For at nedsætte risikoen for kalkudfældninger på bølgepladerne skal plastemballagen fjernes straks efter, at pladerne er modtaget på byggepladsen.



Paller med bølgeplader afdækkes herefter med presenning og afstandspinde, så pladestakken er ventileret. Begræns opbevaringstiden på byggepladsen (Max. 14 dage).



Ved opbevaring på byggeplads i mere end 2-3 uger bør bølgepladerne opbevares under tag.



Cembrit Bølgeplader skal altid løftes og ikke trækkes af pallen. Skader på plader forårsaget af ovennævnte vil medføre bestandige ridser i overfladen.



Den nederste plade på pallen må ikke anvendes!

Bearbejdning

Skæring af bølgeplader

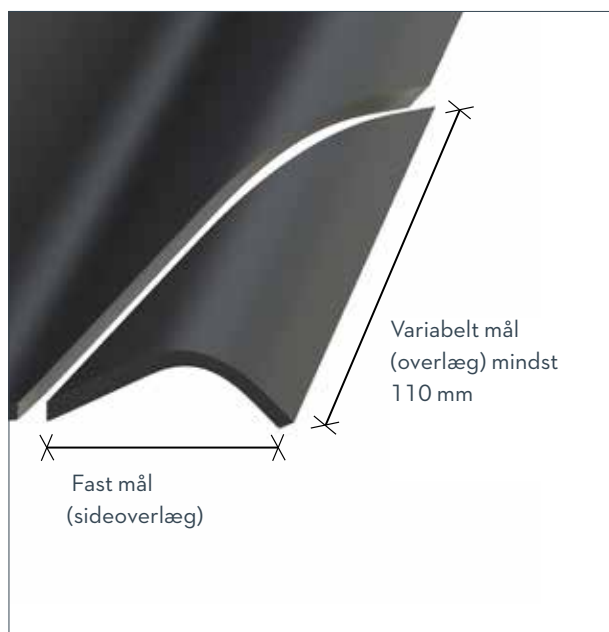
Til mindre skæreopgaver anvendes fx ridsekniv, stiksav eller bajonetsav med hårdmetalklinge.

Ved skæring af flere plader på én gang anvendes vinkelsliber med diamantklinge eller en rundsav med en hårdmetalklinge.

CEMBRIT KLINGE		
Diameter	160	190
Snitbredde	2,2 mm	2,2 mm
Huldiameter	20 mm	20 mm
Sav	Dyksav	Rundsav
Omdrejninger	4800	4000
DB	1745107	1745109
Periferihastighed/snithastighed	30-40 m/s	

Maling

Afskårne kanter kan eventuelt efterfølgende males med Cembrit Maling. Dette gøres udelukkende af æstetiske grunde.



Ved al bearbejdning af Cembrit Bølgeplader er det vigtigt straks at fjerne bore- og skærestøv, da dette ellers kan "brænde" fast på pladerne.

Boring i bølgeplader

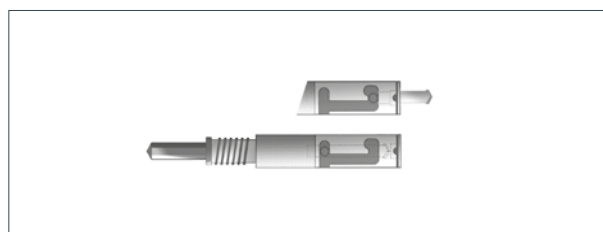
Ved oplægning af fuldkantede tagplader eller ved montering af vinkelrygninger foretages boring. Ved vinkelrygninger foretages boringen af skruehuller først, når den enkelte plade er placeret på montagededet. Skruehullerne bores i bølgetoppene ved bølgeplader og ved rygninger over en bølgetop. Der bores vinkelret på tagfladen. Skruehul placeres minimum 75 mm fra underkant tagplade/vinkelrygning. Benyt et Ø9 bor med hårdmetalskær. Ved anvendelse af Cembrit Ankermontagesæt dog Ø10.

Ved brug af hurtiggående værktøj til skæring eller boring, kan der frembringes støv, hvorfor man altid skal følge de gældende regler vedr. sikkerhed og beskyttelse.

Regler vedr. sikkerhed og beskyttelse kan findes på Arbejdstilsynets hjemmeside at.dk.

Cembrit M-System

Et "to-i-et" tagpladeværktøj for boring og fastgørelse af tagskruer.



Hjørneafskæring

Ved fuldkantede tagplader, hvor hjørneafskæringen tildannes på byggepladsen, udføres dette ved at ridse pladen et par gange med ridsekniv og derefter brække hjørnet af med en knibtang. Hurtiggående værktøj kan anvendes, eks. vinkelsliber (husk personlig værnemiddel, støvmaske, høreværn m.v)

Hjørneafskæringen er i bredden lig med sideoverlægget (fast mål) og i længden lig med det vandrette overlæg (variabelt mål). Dog skal der, for at tilgodese bevægelse i pladerne og for at give plads til tætningsmaterialer i hjørnesamlingerne, tilstræbes en afstand mellem hjørneafskæringerne på 10-15 mm.

Nøjagtig hjørneafskæring opnås lettest ved at anvende en afskåret plade som skabelon for de øvrige plader.



Undgå arbejdsmetoder, der forringer sikkerhed og sundhed.

Sikkerhed

Sikkerhedsforholdene omkring arbejdet med Cembrit Bølgeplader er underkastet arbejdsmiljølovens bestemmelser: se at.dk

Sikkerhed under montagen

Hvor der er nedstyrtningsfare ind i bygningen, fx ved oplægning af åse, lægter, trædesikkert underlag eller bølgeplader, skal der ophænges sikkerhedsnet eller anden sikkerhedsforanstaltning hvor lægteafstanden – fra kant til kant – overstiger 46 cm.

Sikkerhed ved færdigmonteret tag

Tage og ovenlys i tage skal udføres således, at der opnås sikkerhed mod gennemtrængning. Kravet til sikkerhed anses for tilgodeset hvis:

- › Understøtningsafstanden er max. c/c 460 mm.
- › Der etableres et godkendt trædesikkert underlag.
- › Der anvendes Cembrit B6-S, B9-S eller B9-S MAX Bølgeplader med indstøbte strips.

- › Der anvendes Cembrit PC ovenlysplader (dog ikke i randzoner), når montering sker efter gældende retningslinjer.

Færdsel på færdigmonteret tag må kun ske i begrænset omfang og med forsigtighed.

Følgende materialer er godkendt som trædesikre underlag for færdigmonterede Cembrit Bølgeplader, når montering sker efter nedenstående retningslinjer:

- › Cembrit Stålnet
- › Cembrit PE net



De anviste anvendelsesmetoder, bølgeplader med indstøbte strips eller anvendelse af net - først er godkendte som trædesikre, når hele taget er færdigmonteret.

MK-godkendelser kan downloades på etadanmark.dk.

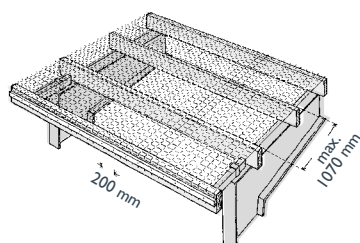
Cembrit PE net

Polyethylen-net knyttet af 2,7 mm tråd med maskevidde på 100 x 100 mm. Nettet oplægges på oversiden af spær, lægter eller åse og forankres ved fastklemning under en træliste (mindst 25 x 50 mm) sømmet til ydersiden af yderste spær, lægte eller ås i hver tagside/gavl med mindst 5 stk. 28/65 glatte, kvadratiske, varmforzinkede søm pr. meter.

Såfremt nettet monteres i baner (flere net) skal overlæg udføres som følger: Sideoverlæg udføres over to masker. I længderetningen udføres overlæg over to lægter eller åse (1 fag) og fastholdes med 35 mm varmforzinkede hegnskramper mindst for hver anden maske, i begge lægter eller åse.

PRODUKTDATA

Materiale	Cembrit PE net
Vægt pr. m ²	100 g
Dimension	Leveres på færdigt mål og 1,4 x 50 m (60 m ²) 5,0 x 100 m (480 m ²)



Fastgørelse af Cembrit PE net oplagt på stålåse. Nettet fastgøres til lægte på udvendig side af yderste stålås, og fastklemmes med træliste (min. 25 x 50 mm) sømmet til lægten.

Cembrit stålnet

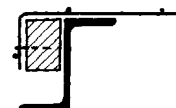
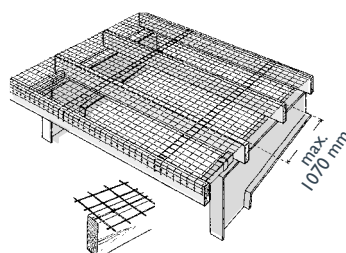
Varmforzinket net svejset af 1,83 mm ståltråd med maskevidde på 100 x 100 mm. Nettet oplægges på oversiden af spær, lægter eller åse og fastgøres til ydersiden af yderste spær, lægte eller ås i hver tagside/gavl med 1 stk. 35 mm varmforzinket hegnskrampe for hver maske. Sideoverlæg udføres over 1 maske. Overlæg i længderetningen skal udføres over to lægter eller åse (1 fag) og fastholdes med 35 mm varmforzinkede hegnskramper i begge lægter eller åse, mindst for hver anden maske.



Trædesikkert underlag af Cembrit stålnet må ikke anvendes over rum med aggressivt luftmiljø, f.eks. rum med høj luftfugtighed, løsdriftstalde og lignende. Her anbefales det at anvende Cembrit Bølgeplader med strips eller Cembrit PE-net.

PRODUKTDATA

Materiale	Cembrit Stålnet
Vægt pr. m ²	370 g
Dimension	1,83 x 50 m (86,5 m ²) 1,83 x 100 m (173 m ²)



Fastgørelse af Cembrit stålnet oplagt på stålåse. Stålnettet fastgøres til lægte påboltet udvendig side af yderste stålås.

Montering (Bølgeplader monteres fra venstre mod højre)

Fastgørelse

Der monteres 2 tagskruer i hver bølgeplade. På tage med udsat beliggenhed monteres 3 skruer i hver plade i randzone.

Spær

Spærlængden bør afpasses, så den synlige del af bølgepladerne er ens over hele taget. Spærlængden bestemmes ud fra følgende:

- › Løsning ved tagfod og dermed udlæg i tagrenden.
- › Understøtningsafstande.

- › Løsning ved rygning og den valgte rygningstype.

Ved spærafstande større end 1000 mm, hvor der anvendes lægter som understøtning, etableres hjælpespær, eller der anvendes en lægtedimension større end standard.

Lægter

Lægter monteres i henhold til gældende anvisninger. Lægterne skal være C18-styrkesorterede taglægter. Lægter

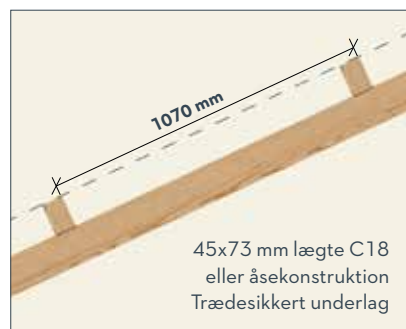
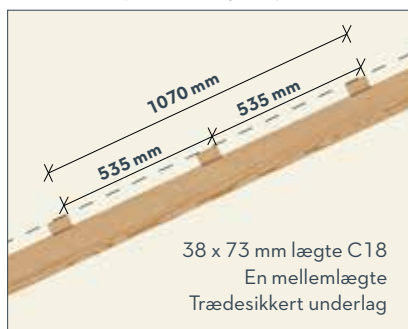
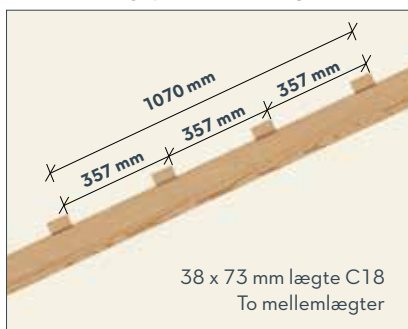
skal samles over spær. Stødene forskydes med mindst to spærfag. Ved en husbredde op til 10 m må højst tre af stødene ligge på samme spær. Se TOP vejledning Træ 65 Taglægter. Åse skal samles i 1/7-punktet.

Genanvendelse af eksisterende lægter

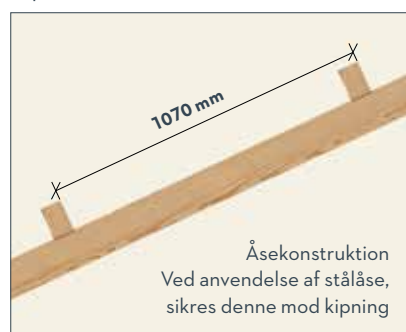
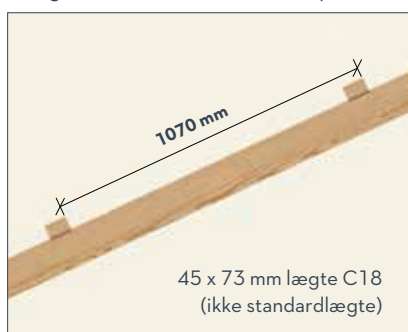
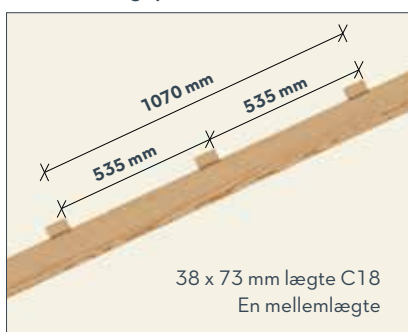
Ved genanvendelse af eksisterende taglægter, henvises der til "Brancheaftale om taglægter 2011" vejledningen findes på: traeinfo.dk

Lægteafstand og -dimensioner

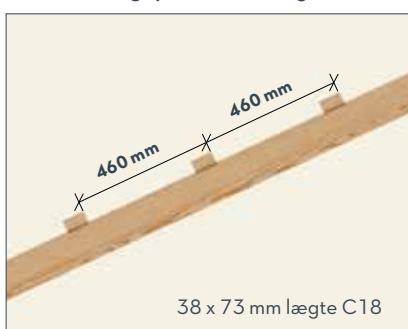
Cembrit Bølgeplader B5: Lægteafstand max. 1070 mm (passer til hj/hu plader)



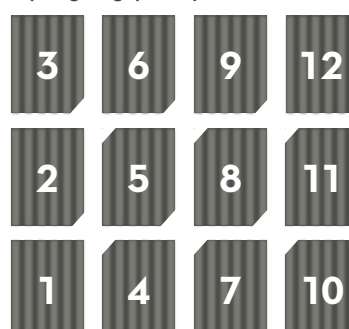
Cembrit Bølgeplader B6-S, B9-S, B9-S MAX: Lægteafstand max. 1070 mm (passer til hj/hu plader)



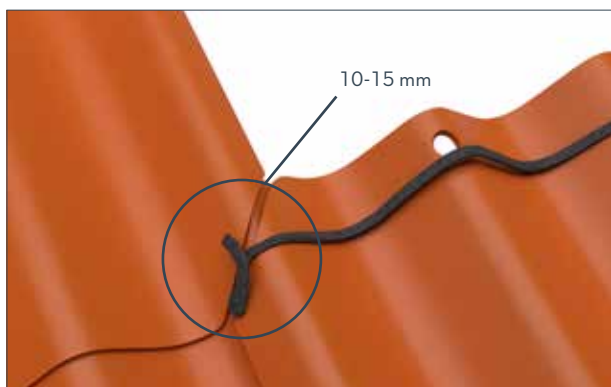
Cembrit Bølgeplader B7: Lægteafstand max. 460 mm (passer til HJ/HU plader)



Oplægningsprincip



Montering



Cembrit PVC Skumstrimmel

For at sikre tætheden på taget monteres 4,5 mm PVC Skumstrimmel på tværs af pladen. Ved hjørnesamlinger efterlades et stykke PVC Skumstrimmel, som foldes sammen til en "sløjfe" og lægges ned mellem hjørnesamlingerne. Ved udsat beliggenhed eller ved udnyttet loftsrum kan der anvendes en 9 mm PVC Skumstrimmel, samt monteres PVC Skumstrimmel i pladernes lodrette samlinger. Ved anvendelse af undertag, kan Cembril PVC Skumstrimmel undlades. Husk at fjerne papirstrimmel fra PVC Skumstrimmel.



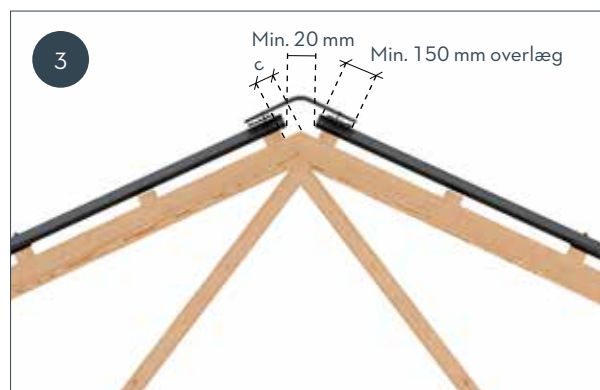
Mærker på plade

For at lette arbejdet og sikre en korrekt montage vises der på HJ/HU plader 2 markeringer på 2 af bølgerne. Den øverste markering viser, hvor PVC Skumstrimmel skal placeres, og den nederste hvor pladeoverlægget på 110 mm går til. Pladens overkant flugter med overkant lægte/åse.

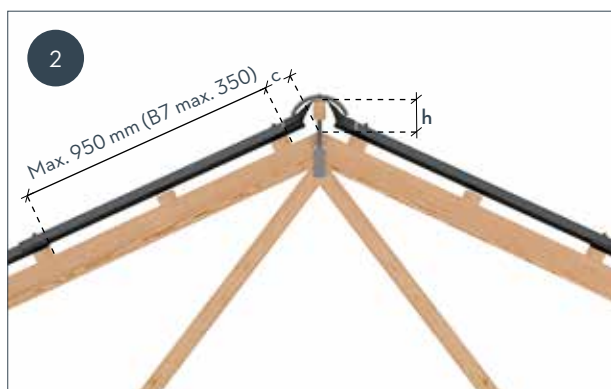
Cembit Bølgeplader B5, B6-S, B7 og B9-S, B9-S MAX



Cembit Vinkelrygning¹⁾

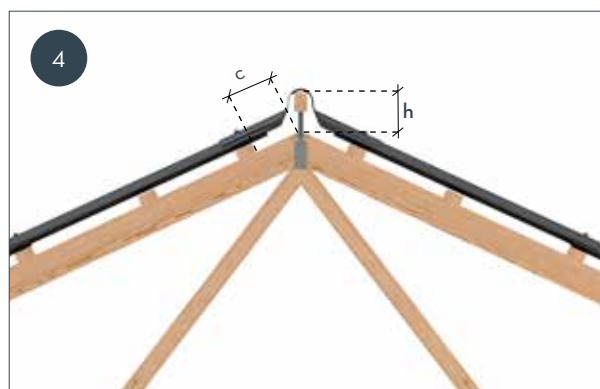


Cembit Vinkelrygning og Cembril Rygningselement til tagrumsventilation¹⁾



Cembit Konisk rygning med Cembril Rygningsbånd¹⁾

¹⁾ Se skema side 13

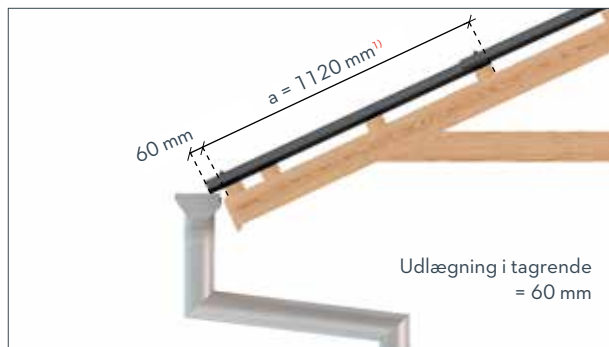


Cembit To-delt bølget rygning¹⁾

Montering

Cembrit Bølgeplader

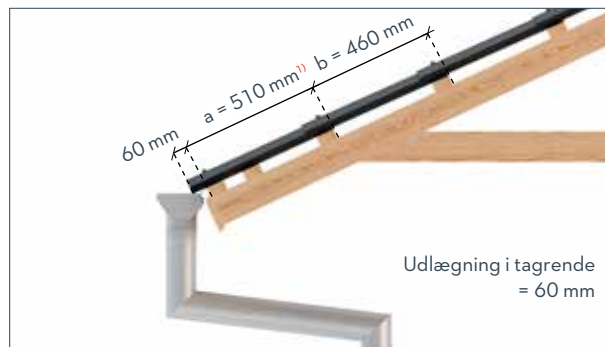
B5, B6-S og B9-S, B9-S MAX



¹⁾ Sternbrættets tykkelse kan inkluderes i a-målet.

Cembrit Bølgeplade

B7



Oversigt over c- og h-mål (Cembrit Bølgeplade B5, B6-S, B9-S og B9-S MAX)

LÆGTER: 38X73 MM (VINKELRYGNINGER MED 240 MM FLIG)

Tegnings nr.	c: mm								h: mm			
	1		2		3		4		2		4	
	B5	B6-S/B9-S	B5	B6-S/B9-S	B5	B6-S/B9-S	B5	B6-S/B9-S	B5	B6-S/B9-S	B5	B6-S/B9-S
14	115	110	145	140	110	105	225	220	130	150	135	155
20	110	105	140	135	100	95	210	210	125	145	140	160
25	100	90	130	120	85	75	200	190	115	135	145	165
30	95	85	130	115	75	65	195	185	110	135	145	170
35	85	75	125	110	65	55	190	175	105	130	150	175
40	75	60	120	105	50	35	175	155	100	125	160	185
45	65	50	115	100	35	20	160	140	90	120	170	195
50	55	35	115	90	20	60 ¹⁾	140	120	85	115	180	210
55	45	20	115	85	2	35 ¹⁾	120	95	80	110	200	230
60	30	0	110	80	40	10 ¹⁾	95	60	70	110	220	260

¹⁾ Her anvendes vinkelrygninger med 300 mm flig.

Oversigt over c- og h-mål (Cembrit Bølgeplade B7)

LÆGTER: 38X73 MM (VINKELRYGNINGER MED 240 MM FLIG)

Tegnings nr.	c: mm				h: mm	
	1	2	3	4	2	4
	B5	B6-S/B9-S	B5	B6-S/B9-S	B5	B6-S/B9-S
14	110	140	105	220	150	155
20	105	135	95	210	145	160
25	90	120	75	190	135	165
30	85	115	65	185	135	170
35	75	110	55	175	130	175
40	60	105	35	155	125	185
45	50	100	20	140	120	195
50	35	90	60 ¹⁾	120	115	210
55	20	85	35 ¹⁾	95	110	230
60	0	80	10 ¹⁾	60	110	260

¹⁾ Her anvendes vinkelrygninger med 300 mm flig.

Montering



Tolerancer

Ved montering af et bølgepladetag anbefales det, at retheden undersøges på lægter og spær. Retheden kontrolleres med en retholt eller med snor.

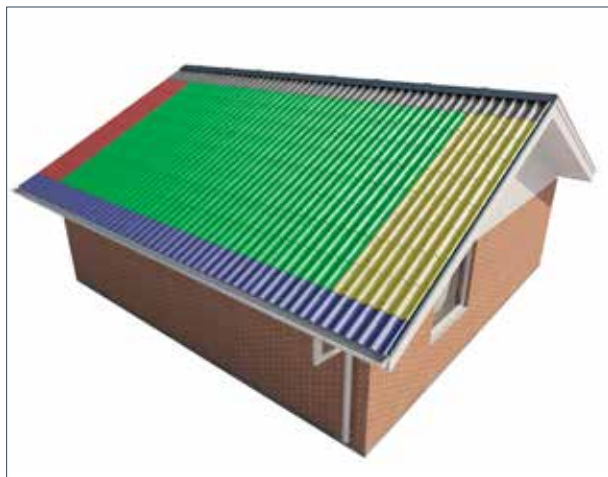
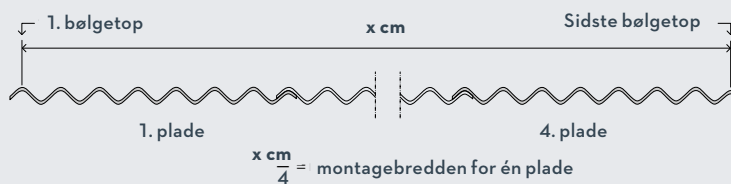
Ved en retholt på 2 m må udsvinget ikke være større end 10-15 mm jævnt fordelt. Det anbefales, at monteringen sker med snor monteret parallelt med tagfod.

Prøveoplægning

Ved prøveoplægning på taget lægges to rækker med fire plader. Kontrolmålet af montagebredden findes ved at måle fra 1. bølgetop af 1. plade til sidste bølgetop af 4. plade og dele målet med 4.

Ved B6-S, B7 og B9-S-MAX bør den yderste højre bølge (underlægsbølgen) ikke anvendes ved højre vindskede, da denne er lavere end de øvrige bølger.

Ved oplægning af bølgeplader bør pladerne, hverken trækkes eller skubbes i forhold til den beregnede dækkeevne



¹⁾ Fuldkantede plader

²⁾ Hjørne/hul plader

- Langs tagfod monteres FK¹⁾ plader. Dette gøres for at undgå en synlig hjørneafskæring. Øverste, venstre hjørne afskæres.
- Langs vindskeden i venstre side anvendes FK plader, hvis der startes med hele plader. Dette gøres for at undgå en synlig hjørneafskæring. Nederste, højre hjørne afskæres.
- Ved anvendelse af Cembrit Rygningselement eller Cembrit Rygningsbånd, monteres FK plader, såfremt det går op med hele plader. HJ/HU kan anvendes, hvis afskæring er mere end 11 cm.
- Midt på taget kan anvendes HJ/HU²⁾ plader, der er fremstillet til følgende lægteafstande: 460/1070 mm.
- Ved afslutning mod gavl med B6-S, B7 og B9-S MAX bør den yderste, lavere bølge afskæres.

Tagfod

Tagfod



Cembrit Plastudhængsklodser med ventilation

Ved tagkonstruktioner med gesims eller med lukkede udhæng kan der udføres en tætning med plastudhængsklodser med ventilation. Denne løsning sikrer en ventileret tagkonstruktion og sikrer samtidig mod indtrængning af fugle. Det anbefales, at der lægges 6 mm Cembrit Windstopper langs tagfod, for at sikre mod fygesne.

Ved brug af plastudhængsklodser med ventilation hæves den nederste pladerække, så der kompenseres for den manglende pladetykkelse.

Plastudhængsklodserne monteres fortløbende med bølgepladerne og fastgøres evt. med papsøm.

Ventilationsareal passer til bygningsbredde op til 20 m
Ventilationsareal pr. m: 100 cm².



Cembrit Plastudhængsklodser uden ventilation

Ved konstruktioner med udhæng kan nødvendig tagrumventilation ske igennem udhænget ved at lave mellemrum mellem udhængsbrædderne. Her kan anvendes plastudhængsklodser uden ventilation.

Ved brug af plastudhængsklodser uden ventilation hæves den nederste pladerække, så der kompenseres for den manglende pladetykkelse.

Plastudhængsklodserne monteres fortløbende med bølgepladerne og fastgøres med papsøm.

Ventilationsareal pr. m: Afhængig af spaltebredde, dog min. 10 mm pr. meter (= 100 cm²). 10 mm bred spalte kan anvendes op til bygningsbredde på 20 m.



Cembrit Fuglegitter

Cembrit Fuglegitter fastgøres på nederste lægte med papsøm. Det anbefales, at fuglegitteret monteres på en 8 mm tyk liste, eller at lægten klodses op. Dette gøres for at kompensere for den manglende pladetykkelse.

Ved brug af Cembrit Fuglegitter ved tagfodsløsninger med gesims anbefales, at der lægges 6 mm Cembrit Windstopper langs tagfod for at sikre mod fygesne.

Ventilationsareal pr. m afhænger af bølgepladeprofilen:
B5: 120 cm² til bygningsbredde op til 24 m
B6-S/B7: 150 cm² til bygningsbredde op til 30 m
B9-S: 200 cm² til bygningsbredde op til 40 m

Vindskede og rygning

Vindskede



Cembrit Vindskedeprofil

Afslutning ved vindskede kan udføres med Cembrit Vindskedeprofil. Profilet kan anvendes ved udskiftning af gamle eternittage, idet pladens dækkeevne ikke altid vil passe med eksisterende tagbredde. Vindskedeprofilet placeres ned over eksisterende vindskede samt oven på lægterne og fastgøres med papsøm. Bølgepladen placeres ca. 10 mm fra elementet, hvorefter taget monteres.

Ved afslutning i kip anvendes Cembrit Kipafslutning til vindskedeprofil.



Vindskede/bølgeplade

Afslutning ved vindskede kan udføres ved at lade yderste bølgepladetop følge vindskeden. Der anvendes FK plader langs vindskede og nederste, højre hjørne afskæres.

Rygning



Cembrit Vinkelrygning med Cembrit Rygningselement

Som øverste bølgeplade anvendes FK plade. Alternativt skæres min. 110 mm af en HJ/HU plades øverste kant. Rygningen skal have min. 150 mm overlæg på bølgepladen. Elementet placeres 10 mm fra rygningens nederste kant, så begge ribber har anlæg på bølgepladen. De små ventilationsriller vendes mod tagfod. Første element fastgøres med en overlappingskrue, hvorefter elementerne klikkes sammen. Elementet skal følge bølgepladerækken, så elementsamlingen bliver ved bølgepladens lodrette samling. Cembrit Vinkelrygning fastgøres med 2 stk. Cembrit 120/130 Tagskrue pr. side og tættes med Cembrit PVC Skumstrimmel. Cembrit Rygningselement sikrer en jævn fordeling af ventilationsluften i tagrummet. Ved udsat beliggenhed/ utilgængeligt loftsrum, kan Cembrit Snesikring monteres for at minimere evt. fygesne. Snesikringen reducerer elementets ventilationsevne, hvorfor denne løsning ikke anvendes til bygningsbredder større end 12 m. Anvendes den ekstra tætning ved større bygningsbredder end 12 m, suppleres med ventilationshætter i tagfladen. Rygningselement lukkes med Afslutningsstykke. Dette fastgøres til rygningselement, ved at montere en skrue igennem flangen af Afslutningsstykket og ned i elementet.



Ventilationsareal udgør 200 cm² pr. m (100 cm²/m pr. tagside).
Vinkelrygning (1200 mm) - Montagelængde : 1090 mm.
Vinkelrygningens fligbredde produceres med en +/- tolerance på 3 mm.

Rygning



Cembrit Vinkelrygning (overlæg 110 mm)

Vinkelrygningen monteres med 2 stk. Cembrit 100 Tagskruer pr. tagside, placeret 75 mm fra rygningens nederste kant og gennem en bølgepladetop. Overlæg imellem bølgeplade og vinkelrygning skal være min. 110 mm.

Mellem rygning og bølgeplade tættes med asfaltimprægnerede skumbølgeklodser. Disse placeres mellem rygningens nederste kant og tagskruerne i rygningen. Ved rygningernes indbyrdes overlæg, tættes med Cembrit PVC skumstrimmel.

Cembrit Rygningshætte

Cembrit Rygningshætte er forsynet med præmonteret tætningsbånd og leveres til taghældninger fra 15° til 60°. Hvis gradmål ikke passer præcist til en hættetype, vælges altid den nærmest højere grad på taghætten. Hætten monteres enten med Cembrit 100 Tagskrue eller Cembrit Ankermontagesæt. Der forbores med Ø10 mm bor. Inden hætten monteres, til-dannes hul i rygningen ca. 15 x 15 cm. Husk at fjerne skærestøv.

Ventilationsareal pr. hætte: 200 cm².

Vinkelrygning (1200 mm) - Montagelængde : 1090 mm.



Cembrit Hætte til tagrumsventilation

Inden hætten monteres, skæres hul i bølgepladen (BxH: 90 x 220 mm) 125 mm fra tagpladens underkant. Hætten er forsynet med præmonteret tætningsbånd på undersiden. Hætten monteres, så den frie og synlige del er lig med 460 mm. Der monteres tætningsbånd på overside af hættens krave imod bølgeplade. Hætten leveres med forborede huller (ikke ved B7), og der forbores igennem bølgepladen med Ø 10 mm bor. Der medfølger 3 stk. Cembrit Ankermontagesæt til B5, B6-S og B9-S. Ankeret på skruen presses igennem hullerne og tilspændes let. Hætter til B7 fastgøres med 3 stk. Cembrit 100 Tagskruer.

Ventilationsareal pr. hætte: 200 cm².



Cembrit Konisk rygning (overlæg 80 mm)

Cembrit Konisk Rygning og Cembrit Rygningsbånd anvendes til rygning og grat. Den koniske rygning monteres på en rygningsplanke og monteres med Cembrit Facadeskrue 4,5 x 41 mm med EPDM tætningsdisker 60 mm fra rygningens kant (forboring Ø 6,5 mm). Rygningernes overlæg tættes med Cembrit PVC Skumstrimmel, som placeres imellem skrue og endekant rygning. Der anvendes en gummihammer til at udjævne båndet på tagpladerne. Der anvendes FK plader langs rygningen. Ved gavle afsluttes med Cembrit Endestykke til Konisk Rygning. Dette monteres tæt mod pladekant og fastgøres med en spånskrue.

Bygningsbredde op til 16 meter.

Ventilationsareal pr. m: 160 cm².

Konisk Rygning (480 mm) - montagelængde: 400 mm



Rygningsbånd kan ikke monteres sammen med vinkelrygning.

Rygning



Cembrit To-delt bølget rygning af slagfast polystyren – ikke ventileret

Underdel med fals skal oplægges fra venstre. Overdel uden fals kan oplægges fra venstre eller højre.

Rygningen fastgøres med Cembrit 100 Tagskruer i hver bølgetop. Ved B6-S og B7 følger rygningerne pladernes lodrette samlinger, og ved B5 og B9-S kan man montere rygningen fortløbende. Der tættes med Cembrit PVC Skumstrimmel imellem bølgepladerne og rygningen, samt i overlæg mellem rygningerne.

Ventilation kan etableres med Cembrit Hætter til tagrumsventilation i næstøverste bølgepladerække.

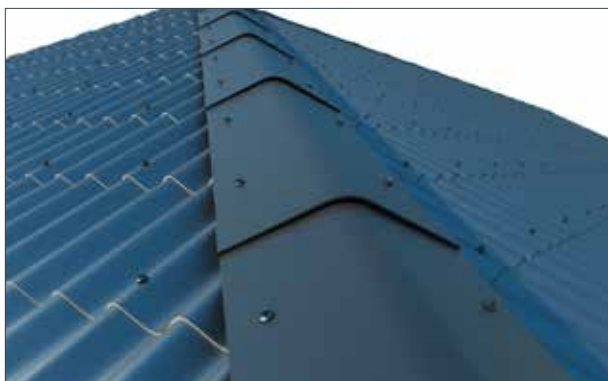


Cembrit Pultrygning af slagfast polystyren, til ensidet taghældning

Cembrit Pultrygning bestilles ud fra taghældning. Rygningen fastgøres med Cembrit 100 Tagskruer i hver bølgetop. Der tættes med Cembrit PVC Skumstrimmel imellem bølgepladerne og rygningen, samt i overlæg mellem rygningerne. Ved B6-S og B7 følger rygningerne pladernes, og ved B5 og B9-S kan man montere rygningen fortløbende.

Tagfladen ventileres ved at føre ventilationen ud på den lodrette facade eller ved hjælp af hætter. Kontakt evt. Cembrits tekniske afdeling.

Grat og skotrende



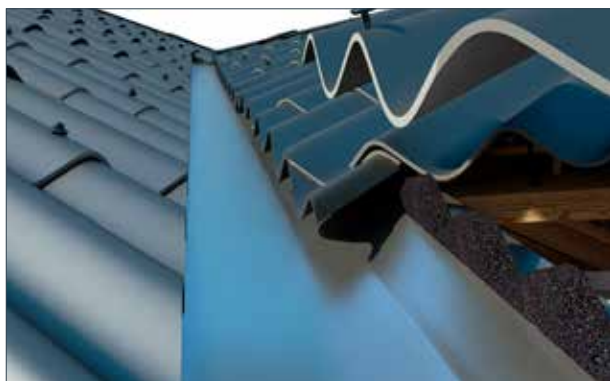
Gratløsning med Cembrit Vinkelrygning

Ved brug af Cembrit Vinkelrygning til grater, kan det være nødvendigt at lægge hjælpelægter ind parallelt med graten. Lægterne monteres, så rygningen fastgøres 75 mm fra kanten med 2 stk. Cembrit 100 Tagskruer pr. side. Til at tætte mellem rygning og plader bruges Cembrit Asfaltimprægneret Skumbølgeklodser (se skema s. 19) eller PRT-Rufakit. Alternativt kan Cembrit Konisk rygning med rygningsbånd anvendes.

Vinkel på vinkelrygning til grater

		TAGHÆLDNING B (GRADER)							
		15	20	25	30	35	40	45	50
TAGHÆLDNING A (GRADER)	50	25	25	30	30	30	30	35	35
	45	25	25	25	25	30	30	30	35
	40	20	25	25	25	25	30	30	30
	35	20	20	20	25	25	25	30	30
	30	20	20	20	20	25	25	25	30
	25	15	15	20	20	20	25	25	30
	20	15	15	15	20	20	25	25	25
	15	10	15	15	20	20	20	25	25

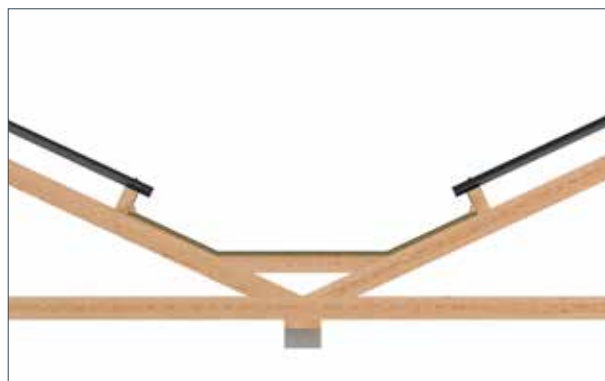
Grat og skotrende



Skotrende beklædt med zink eller aluminium

Skotrende udføres af 25 mm brædder monteret oven på skiftespær eller forsænket i spær. Langs skotrendebrædderne monteres en lægte som danner en opkant. Skotrenden inddækkes med zink eller aluminium. Bølgepladerne føres ud i skotrenden med et udlæg på min. 60 mm i hver side. Der skal min. være 100 mm mellem bølgepladerne på de to tagsider.

Til tætning langs skotrenden anvendes Cembrit Asfaltimpregnerede skumbølgeklodser eller alternativt PRT-Rufakit. Asfaltklodserne kan fastgøres med fugemasse. Ventilation kan ikke ske gennem asfaltimpregnerede skumbølgeklodser. Skårne endekanter kan males af kosmetiske grunde.



Fælles skotrende, to parallelle tage

Ved fælles skotrende mellem to parallelle tage er det vigtigt at sikre mod fygesne mm. Skotrenden kan udføres med tagpap på brædder eller krydsfiner. Der kan laves en løsning, hvor skotrenden ligger op under bølgepladerne i en bølgepladelængde.



Tildannes plader til en skotrende er det vigtigt, at alt skærestøv fjernes med det samme. Dette kan gøres med en blød børste.

Skemaer til valg af Asfaltimpregneret Skumbølgeklodser

B5	Taghældning B (grader)						
	14°	18°	27°	30°	34°	40°	45°
45°	B5	B5	B7	B7	B7	T1	T2
40°	B5	B5	B7	B7	B7	T2	T1
34°	B5	B7	B7	T2	T1	T1	
30°	B5	B7	B7	T1	T1		
27°	B5	B7	B7	T1			
18°	B7	T1					
14°	T1						

B6	Taghældning B (grader)						
	14°	18°	27°	30°	34°	40°	45°
45°	B6	B6	B7	B7	T3	T4	T4
40°	B6	B7	B9	T5	T4	T4	
34°	B6	B7	T4	T4	T3		
30°	B6	T5	T3	T3			
27°	B6	B7	T4	T3			
18°	B7	T3					
14°	T3						

B7	Taghældning B (grader)						
	14°	18°	27°	30°	34°	40°	45°
45°	B7	B7	T3	T3	T4	T5	T5
40°	B7	B7	T3	T3	T4	T5	
34°	B7	T3	T5	T5	T4		
30°	B7	T3	T4	T4			
27°	B7	T3	T5	T4			
18°	T3	T4					
14°	T4						

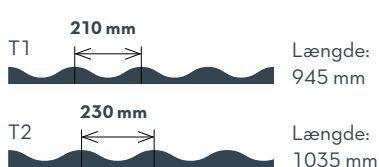
B9 B9-S MAX	Taghældning B (grader)						
	14°	18°	27°	30°	34°	40°	45°
45°	B9	B9	T3	T3	T4	T5	T5
40°	B9	T3	T3	T3	T4	T5	
34°	B9	T3	T5	T5	T4		
30°	B9	T3	T4	T4			
27°	B9	T3	T4				
18°	T3	T4					
14°	T4						

* Her anbefales at bruge PRT-Rufakit eller tilsvarende produkt

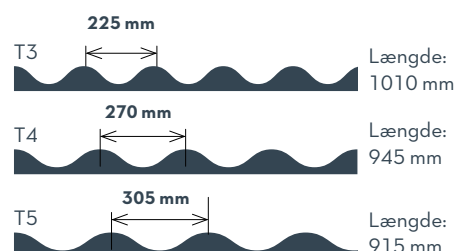
Cembit Asfaltimpregnerede Skumbølgeklodser

Cembit Asfaltimpregnerede Skumbølgeklodser til grat og skotrende

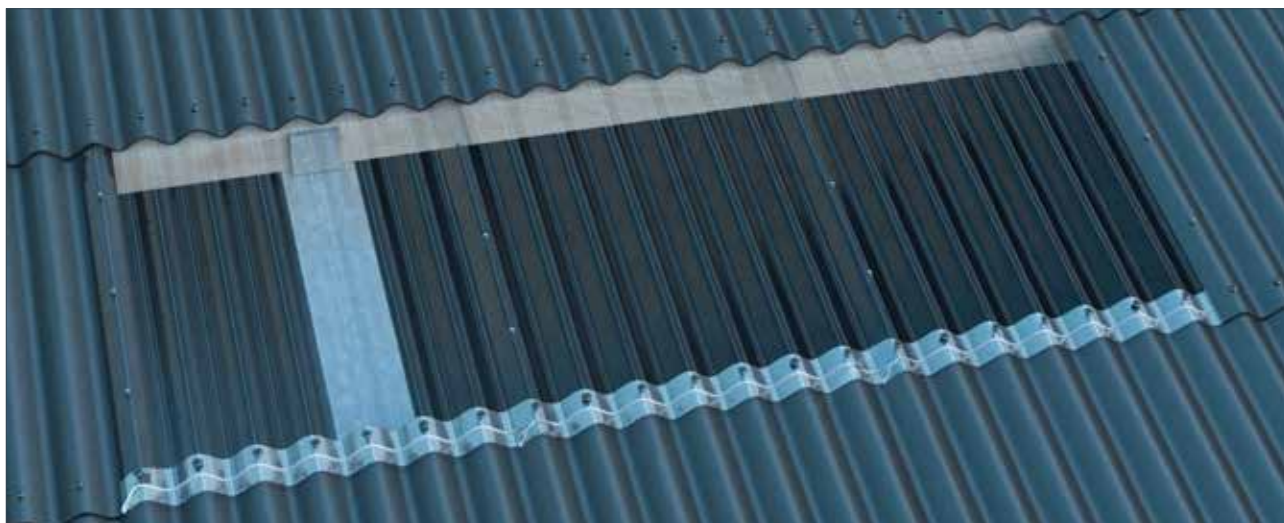
Kan anvendes både under og over bølgepladerne.
(Ventilerer ikke tagrum).



KG: Længde: 990 mm



Cembrit Ovenlysplade



Generelt

Ovenlyspladerne monteres generelt efter de samme regler som Cembrit Bølgeplader. Ovenlyspladerne understøttes i toppen af pladen med Cembrit Understøtningselement. Ovenlyspladerne tættes med Cembrit PVC Skumstrimler i hvid i de vandrette overlæg. Ved udsat beliggenhed kan man med fordel også tætte de lodrette overlæg. Nødvendigheden af dette vurderes lokalt fra projekt til projekt. Hvor ovenlyspladen monteres ovenpå mørke, malede Cembrit plader, kan der i overlægget, hvor lyspladen ligger øverst opstå høje temperaturer. Dette kan forårsage misfarvning og deformation af pladen. Det anbefales derfor at gøre Cembrit pladen reflekterende ved hjælp af maling eller mellemlæg i en lys farve.

Trædesikre ovenlysplader - PC

Trædesikre Cembrit PC ovenlysplader fastgøres med en skrue i hver bølgetop i pladens nederste og øverste kant. I alle sideoverlæg monteres 3 stk. Cembrit Ankermontagesæt jævnt

fordelt. Ankeret på skruen presses igennem Ø 10 mm forboret hull og tilspændes let.

Ventilation

I tagkonstruktioner med parallel isolering, hvor der monteres ovenlyselementer el. lign. som bryder den gennemgående ventilation fra tagfod mod kip, monteres hætter både over og under elementet (kun ved elementbredder på 3 plader eller mere). Yderligere info om ventilation se side 5.



Der forbores med Ø10 mm bor. Boring skal ske med et skarpt bor, og der bores varsomt, så ovenlyspladen ikke flosser eller revner. Bor evt. baglæns.



Der må ikke monteres ovenlysplader i randzoner.



Ovenlyspladerne er først trædesikre ved færdigmonteret tag.

Tagtrin



Cembrit Tagtrin vinkel

Hvert tagtrin monteres med min. 2 stk Cembrit 100 Tagskruer i den underliggende lægte. Der skal monteres tætningsskive af EPDM imellem bølgepladerne og tagtrinnene. Tagtrin kan monteres for hver bølgeplade.

Gennembrydning



Cembrit Ankermontagesæt tilspændes let.

Cembrit Hætte til faldstamme og Cembrit Tubivent

Cembrit Hætte til faldstamme er en diskret løsning specielt beregnet til faldstammeudluftning. Ved B5, B6-S og B9-S fastgøres hættens med medfølgende Cembrit Ankermontagesæt. Hætten placeres i toppen af bølgepladen, så den ligger under den overliggende bølgeplade. Der monteres tætningsbånd på overside af hættens krave imod bølgeplade. Hætten leveres med forborede huller. I bølgepladen bores hul $\text{\O}10$ mm. Ankeret på skruen presses igennem hullet og tilspændes let.

Ved B7 monteres hættens parallelt med underkant af bølgeplade og fastgøres med 3 stk. Cembrit 100 Tagskruer.

Hætten er forsynet med skumpakning, der tætnet mod tagpladen. Der kan med fordel anvendes en Cembrit Tubivent som overgang fra hætte til faldstamme.



Cembrit Taghætte til aftræk

Inden montering af hættens skæres hul i bølgepladen svarende til aftrækskanalens dimension. Ved B5, B6-S og B9-S fastgøres hættens med medfølgende Cembrit Ankermontagesæt. Hætten placeres i toppen af bølgepladen, så den ligger under den overliggende bølgeplade. Der monteres tætningsbånd på overside af hættens krave imod bølgeplade. Hætten leveres med forborede huller (dog ikke ved B7). I bølgepladen bores hul $\text{\O}10$ mm. Ankeret på skruen presses igennem hullet og tilspændes let. Hætten leveres med en præmonteret isoleringsindsats vinkelret på tagpladen. Hætten kan bestilles med rottesikring.

Ved B7 monteres hættens parallelt med underkant af bølgeplade og fastgøres med 3 stk. Cembrit 100 Tagskruer. Hætten er forsynet med skumpakning, som tætnet mod tagpladen. Ved montering af flexslange på hættens anvendes Cembrit Multiovergang $\text{\O}100$ til $\text{\O}160$ mm. Ved firkantet rør anvendes Cembrit ISO-overgang mellem $\text{\O}160$ og 150×150 mm.



Cembrit Tagvindue

Cembrit Tagvindue monteres som bølgeplader og kræver ingen specielle inddækninger. Det bør tilstræbes at placere tagvinduet fri af spærene. Lysningsmål 460×500 mm. Rammen på Cembrit Tagvindue er påboltet en slagfast polystyren bølgeplade, der passer til standard bølgepladerne. Der laves normale hjørneafskæringer på vinduets bundplade. Vandrette og lodrette pladeoverlæg tætnes med Cembrit PVC skumstrimmel eller plastisk fugemateriale. Cembrit Tagskruer placeres i hver anden bølgetop. Der monteres en støttelægte op langs tagvinduets underlægningsbølge.

Cembrit Tagvindue bør ikke anvendes ved taghældning over 45° .

Se medfølgende montagevejledning.

Find mere info og inspiration om Cembrit Bølgeplader på cembrit.dk

Index

A

Afslutningsplade

Til Cembrit B6-S kan anvendes afslutningsplader, der monteres som tagets øverste plade. Lægteafstanden er 460 mm for denne plade.

Asbest

Er du i tvivl om dine nuværende produkter indeholder asbest, kan du kontakte vores tekniske afdeling på telefon 99 37 24 66.

F

Fygesne

Alle steder, hvor tagfladen er brudt fx ved ventilationshætter, er der risiko for indtrængning af fygesne. Dette betragtes ikke som berettiget reklamerationsgrundlag.

FK

Fuldkantede bølgeplader.

H

HJ/HU

Hjørne/hul bølgeplader.

K

Kalkudfældning

Der kan forekomme kalkudfældning på pladerne. Dette fjernes med 1/3 eddikesyre og 2/3 vand. Skyl efter med rent vand. Undgå sol ved denne afrensning.

Kvalitet

Alle produkter fra Cembrit er fremstillet af miljøvenlige materialer. Certificering af Cembrit produkter i henhold til ISO 9001, 14001 og OHSAS 18001 er en løbende proces og på cembrit.com ses den aktuelle status på certificeringer for hvert enkelt af vores produkter. Vores garanti er blandt markedets bedste.

M

Materiale

Cembrit Bølgeplader er i fibercement som er fremstillet af sand, vand, fibre samt cement. Pladerne har en hård og slidstærk overflade

Maling

Maling af hjørneafskæringer er udelukkende af kosmetiske årsager. Malings-typen skal være egnet til fibercement (diffusionsåben, alkalifast akrylmaling).

MK-Godkendelser

MK-godkendelser kan downloades på etadanmark.dk.

N

Nedbrydning og reovering

Cembrit Bølgeplader produceret før 1988 kan indeholde asbest og skal behandles efter de gældende regler herfor. Gældende bekendtgørelser kan fås ved henvendelse til Arbejdstilsynet eller på at.dk/vejledninger/C-2-2.

Nuanceforskelle

Nuanceforskelle kan forekomme på ubehandlede bølgeplader. Disse skylles farveforskelle i de naturlige råvarer, der anvendes i produktionen. Holdbarheden på bølgepladerne påvirkes ikke af nuanceforskellen, der derfor ikke kan betragtes som berettiget reklamerationsgrundlag.

O

Oplægning

FK-plader kan oplægges fra vilkårlig side, afhængig af hvilke hjørner, der afskæres. For Cembrit B6-S, B7 og B9-S MAX gælder tillige, at den lille bølge vender i montereretningen.



P

Pladegeometri

Hul størrelse: Ø10

Afstand fra underkant bølgeplade til hul er: 75 mm.

S

Sikkerhed

Der stilles ikke særskilte krav til værktøj og arbejdsmetoder for bearbejdning af Cembrit produkter, sådan som disse produceres i dag. Bearbejdning er dog underkastet almindelige gældende regler. Støv fra Cembrit plader karakteriseres som mineralsk støv.

Der må ikke anvendes værktøjer eller arbejdsmetoder, der forringer sikkerhed og sundhed. Hvis det ikke er muligt at overholde grænseværdier, skal der anvendes en støvmaske (P2).

Skærestøv

Ved al bearbejdning af Cembrit Bølgeplader er det vigtigt straks at fjerne bore- og skærestøv, da dette ellers kan "brænde" fast på pladerne.

S

Snesikring

Cembrit Snesikring kan monteres ved udsat beliggenhed/utilgængeligt loftsrum som sikring imod fygesne.

Stållåse

Bølgepladetaget kan ikke optage skivevirkning. Det er derfor nødvendigt at afstive stållåsernes overflange imod kipning. Dette kan fx gøres ved at montere vindtrækbånd i alle spærfags 1/3- og 2/3-punkter, og disse bånd skal fastgøres til stårammerne ved kippen.

T

Taghældning

Mindste taghældning er 14°.

Trædesikkert underlag

Trædesikkert underlag af Cembrit Stålnet må ikke anvendes over rum med aggressivt luftmiljø, fx rum med høj luftfugtighed, løsdriftsstalde og lignende. Her anbefales det at anvende Cembrit Bølgeplader med strips eller Cembrit PE net.

Trædeskader

Trædeskader, som følge af færdsel på tag, betragtes ikke som berettiget reklamerationsgrundlag.

U

Ubehandlede plader

Ubehandlede plader bør monteres i tørvejr. Berøring af den våde plade kan forårsage forstærket kalkudfældning.

V

Vedligeholdelse

Begroninger med mos, alger og lignende kan afvaskes med gængse midler mod grønne belægninger.

Se iøvrigt blad 296 "Vedligeholdelse af Cembrit Bølgepladetag".

Ventilation

For yderligere information omkring korrekt ventilation, henvises til cembrit.dk og blad 299 Ventilation.

Har du spørgsmål, er du velkommen til at kontakte Cembrits Tekniske Afdeling på telefon 99 37 24 66.

CEMBRIT

Cembrit A/S
Gasværksvej 24, 1.
9000 Aalborg
Danmark

Tel. +45 99 37 22 22
info@cembrit.dk
cembrit.dk

En stærk partner

Cembrit er en af Danmarks førende leverandører af kvalitetsmaterialer til tag- og facadeløsninger. Med moderne produktionsfaciliteter hos vores søsterselskaber i flere europæiske lande og et bredt lokalt distributionsnet er vi en attraktiv samarbejdspartner for både private og professionelle bygherrer. Hos Cembrit er vi stolte over at kunne tilbyde et bredt sortiment af produkter, der dækker næsten ethvert behov til tag eller facade. Vores tekniske afdeling står altid til rådighed med råd og vejledning i alle byggeriets faser - fra projektering til montage og vedligeholdelse. Certificering af Cembrit produkter i henhold til ISO 9001, 14001 og OHSAS 18001 er en løbende proces og på cembrit.com ses den aktuelle status på certificeringer for hvert enkelt af vores produkter. Vores garanti er en af de bedste på markedet.

Garanti

Cembrit Bølgeplader er omfattet af 15 års Cembrit Garanti, mod at denne montagevejledning følges. Vi anbefaler, at det kontrolleres på cembrit.dk om denne montagevejledning er den seneste udgave.

Salg

Produkterne omfattet af denne montagevejledning forhandles over hele landet af trælast- og byggematerialeforretninger, som også giver gode råd og vejledning om produkternes anvendelse.