



HF14 / VARIO®

Vingefalstagsten



HF14 / VARIO® – Vingefalstagsten

MEYER-HOLSEN serien produceres på et af Tysklands mest moderne teglværker, der har eksisteret i mere end 150 år. Produktionen af tagsten samt tilbehør produceres i såkaldte "H-kassetter". Det betyder, at der ikke er berøringspunkter, som kan sætte aftryk på hverken tagsten eller tilbehør.

MEYER-HOLSEN teglstenen er fremstillet af 100 % ren skifer-ler. Et materiale, der udover at gøre stenen let og stærk, også sikrer en meget lav fugtoptagelse på kun ca. 3-4 %. Det betyder stor modstandsdygtighed overfor smuds og algebelægninger på taget – deraf mindre vedligeholdelse for at bevare det smukke udtryk. 'HF14 / VARIO' teglstenen vejer kun 2,8 kg. pr. stk. Det gør den til den letteste ægte vingefals tagsten på markedet – kun ca. 38 kg. pr. m² ved max. lægteafstand.

Helt unikt har teglværket en afdeling, der kun beskæftiger sig med specielle opgaver – eksempelvis fremstilling af individuelle rygninger eller tagsten efter kundernes ønsker. For mere information herom, kontakt venligst V. Meyers salgspersonale.

Der ydes 40 års totalgaranti på alle MEYER-HOLSENs produkter.



HF14 / VARIO® – Farver og overflader

NATUR / DÆMPET



NATUR RØD



BLÅDÆMPET
Glansværdi 2



BRUNDÆMPET
Glansværdi 2

ENGOBERET



ANTIK RØD
Glansværdi 6



BRASILBRUN
Glansværdi 4



SKIFERSORT
Glansværdi 6

ÆDEL / KRYSTAL ENGOBERET



SORT ÆDEL
Glansværdi 28



VINRØD KRYSTAL
Glansværdi 94

GLASERET



INDIA RØD
Glansværdi 92



TITAN SORT
Glansværdi 92

EKSKLUSIV GLASERET



FRISER BLÅ
Glansværdi 95



SIV GRØN
Glansværdi 57



OXFORD GRØN
Glansværdi 68



RAPS GUL
Glansværdi 80



BONGOSSIBRUN
Glansværdi 93



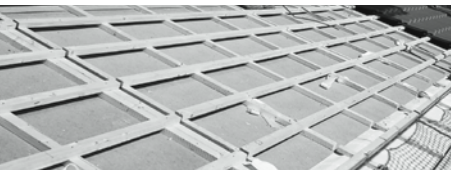
ALASKAGRÅ
Glansværdi 86



GRÅ
Glansværdi 80

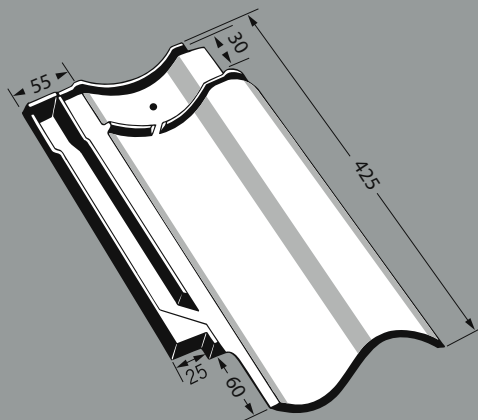


PERLEHVID
Glansværdi 80

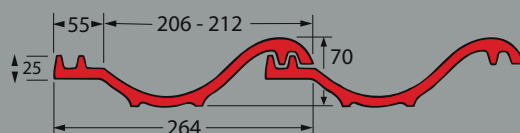


Teknisk information HF14 / VARIO®

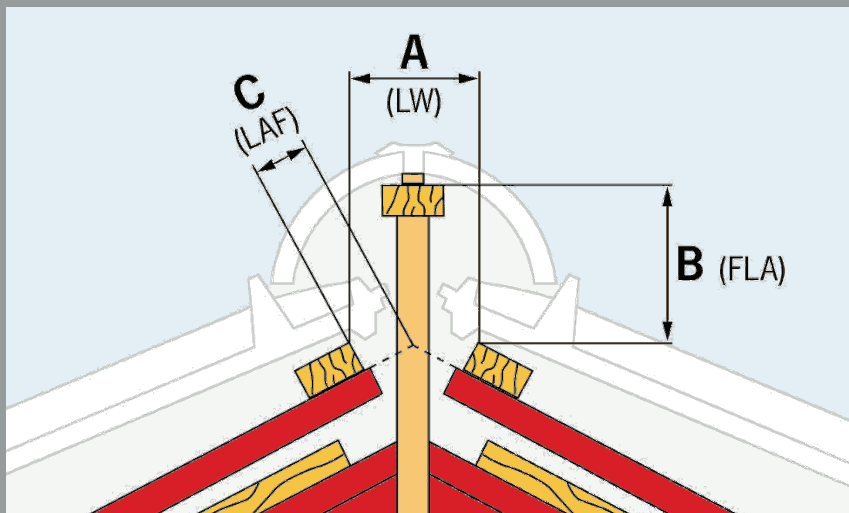
De tekniske data:	
Dimension (B/L) :	ca. 264 x 425 mm
Dækbredde:	ca. 210 - 214 mm
Lægteafstand:	ca. 320 - 345 mm
Vægt:	ca. 2,4 kg pr. stk.
Taghældning:	10° med fast undertag
Forbrug:	13,8 - 14,5 stk. pr. m ²
Hængemål fra nakke til forkant af tagsten:	39,5 cm
Garanti:	30 års totalgaranti Produceret iht. EN1304



Advarsel: På grund af naturlige forskelle i råler kan der forekomme mindre farve- og måleafvigelse. Inden lægningen skal den gennemsnitlige dækningslængde og -bredde principielt beregnes. Vi henviser i øvrigt til vores generelle salgs- og leveringsbetingelser, samt TEGL 36.



TEKNISK RYGSTENS INFORMATION



Montering af sidefals binder til HF 14

HF14 / VARIO® vinge fals tagsten (Toplægte mål, Rygsten UDEN top ventilationssten)					
Tag hældning	Højde toplægte* FLA		Oversiden af første lægte til toppunkt på afstandsliste LAF		
	Ved taglægter 30 x 50mm	Ved taglægter 38 x 73mm	Ved taglægter 30 x 50mm	Ved taglægter 38 x 73mm	
20°	130 mm	140 mm	70 mm	70 mm	
25°	125 mm	135 mm	65 mm	65 mm	
30°	115 mm	125 mm	60 mm	60 mm	
35°	105 mm	115 mm	55 mm	55 mm	
40°	100 mm	110 mm	50 mm	50 mm	
45°	95 mm	105 mm	45 mm	45 mm	
50°	90 mm	100 mm	40 mm	40 mm	
55°	85 mm	95 mm	35 mm	35 mm	

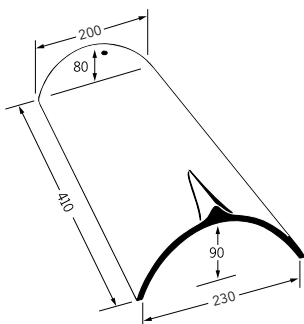
*Målt fra oversiden af bærelægte til oversiden af toplægte

HF14 / VARIO® vinge fals tagsten (Toplægte mål, Rygsten MED top ventilationssten)					
Tag hældning	Højde toplægte* FLA		Oversiden af første lægte til toppunkt på afstandsliste LAF		
	Ved taglægter 30 x 50mm	Ved taglægter 38 x 73mm	Ved taglægter 30 x 50mm	Ved taglægter 38 x 73mm	
20°	115 mm	115 mm	55 mm	50 mm	
25°	110 mm	110 mm	50 mm	45 mm	
30°	105 mm	105 mm	45 mm	40 mm	
35°	100 mm	100 mm	40 mm	35 mm	
40°	95 mm	95 mm	35 mm	30 mm	
45°	90 mm	90 mm	30 mm	25 mm	
50°	85 mm	85 mm	25 mm	20 mm	
55°	80 mm	80 mm	20 mm	15 mm	

*Målt fra oversiden af bærelægte til oversiden af toplægte

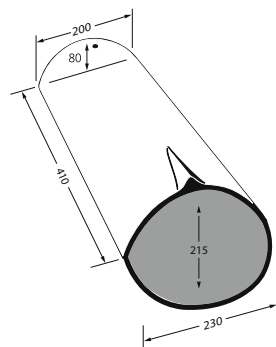
Tilbehør

Rygsten 3 stk. pr. lbm.

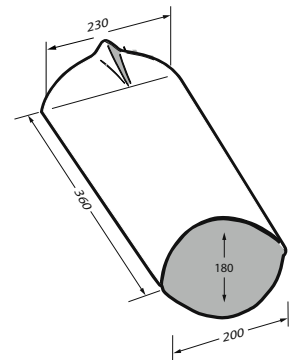


Kan fås uden næse

Start rygsten



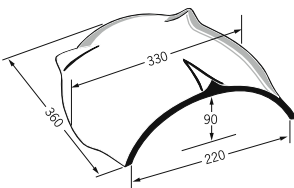
Slut rygsten



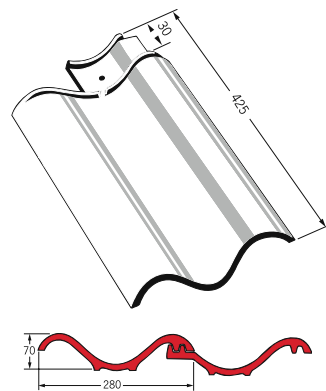
Start rygsten til valm



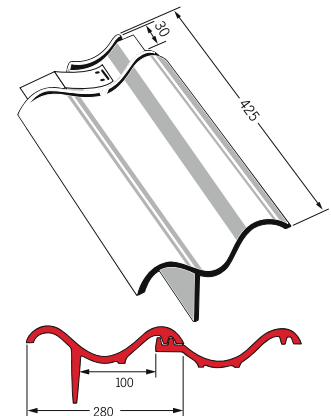
Valmklokke



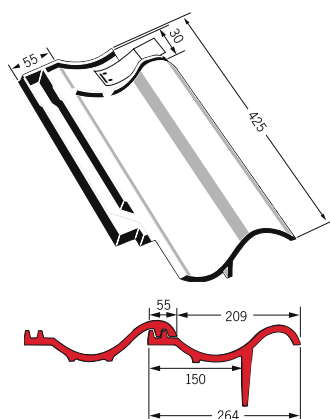
Dobbeltvinget



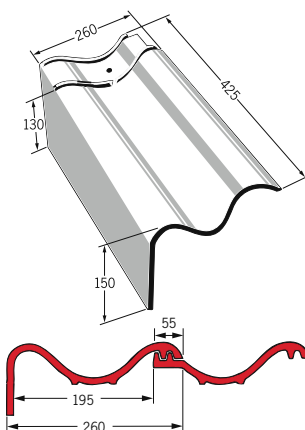
Vindskedesten inde venstre



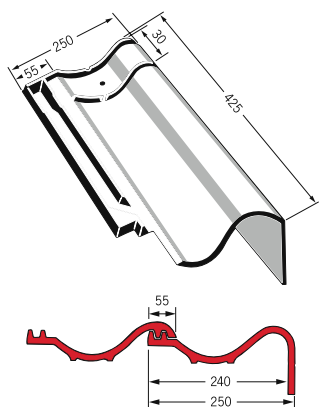
Vindskedesten inde højre

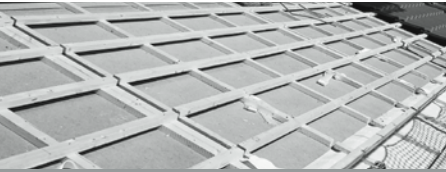


Vindskedesten ude venstre



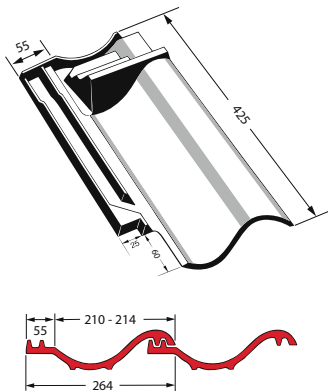
Vindskedesten ude højre



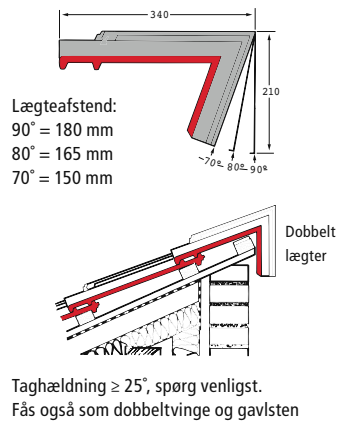


Tilbehør

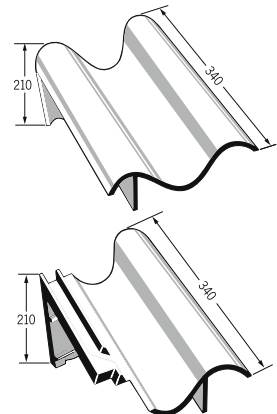
Top ventilationssten



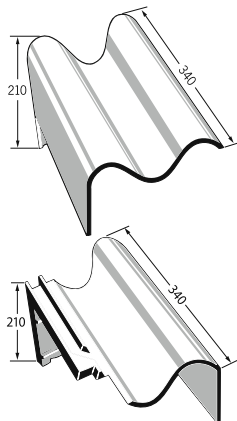
Pultsten



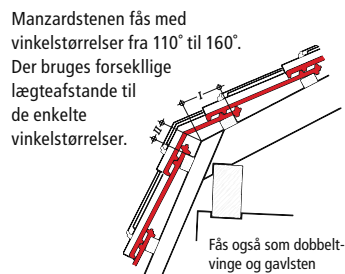
Pult / vindskedesten inde



Pult / vindskedesten ude

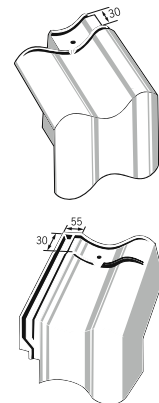


Manzardsten

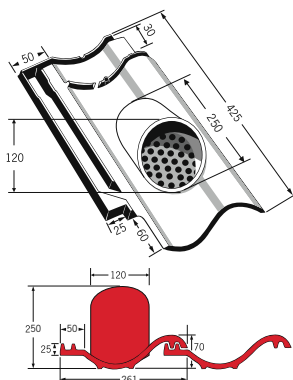


Vinkel	Afstand 1	Afstand 2
fra 136° til 160°	150	75
fra 110° til 135°	135	30

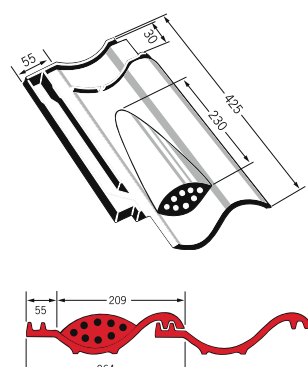
Manzard / vindskedesten inde og ude



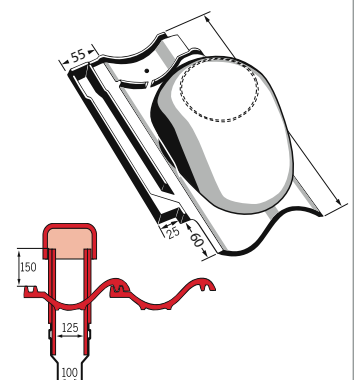
Ventilationssten Ø 120 mm



Ventilationssten



Lodret tudsten ø 100 til 125 mm



Vi henviser til TEGL 36 – Oplægning af Tegltage november 2005.
Se uddrag nedenfor.

KRAV TIL OPLÆGNING AF TEGLTAGE

Afstandslisters

Afstandslisters skal være trykimprægnerede eller af tilsvarende materiale, der ikke er skadeligt for undertaget. Det skal kunne modstå de fugtpåvirkninger, træet udsættes for. Til alle tagsten anvendes 25 mm tykke afstandslisters.

Afstandslisternes formål er:

- At sikre god ventilation langs tagstenenes underside i nøje sammenhæng med luft indtag ved tagfod og afkast ved kip.
- At sikre en effektiv fastholdelse af undertaget.
- At etablere en fri spalte, således at vand, smuds, plantedele mm. kan passere under lægterne.
- At give plads til montering af tagstensbindere.

Lægteafstand

Lægningen skal udføres med mindst 38x73 mm lægter, der skal opfylde kravene til taglægter af styrkeklasse T1 i henhold til Trænormen. Lægterne skal lægges korrekt og ensartet med en lægningstolerance på ± 3 mm målt ved spærerne, som foreskrevet i TOP's Byggeblad nr. 26, "Lægning af tage". Tolerancer må ikke ophobes. Lægteafstanden måles fra overkant til overkant lægte. Den opgives vejledende af tagstensproducenten og bestemmes for de leverede sten ved udlægning af 2 opadgående rækker tagsten med 12 i hver på et plant underlag.

Dækbredde

Denne måles fra vingekant til vingekant. Den opgives vejledende af tagsproducenten og bestemmes for de leverede sten ved udlægning af 2 tværgående rækker tagsten med 12 i hver på et plant underlag eller ved prøveoplægning på taget.

Valg af undertage

Undertage kan opdeles i:

- Tagpap på brædder eller krydsfiner.
 - Plader, for eksempel træfiberplader, lagt fra spær til spær med overlæg.
 - Banevarer, for eksempel armeret plastfolie eller bitumenbaserede banevarer.
- Endvidere opdeles undertage i diffusionstætte og diffusionsåbne undertage.

Undertage til tegltage skal vælges ud fra kravene opsat af DUKO, Dansk undertagsklassifikation ApS, på www.duko.dk.

VENTILATION

Tagrum

Vanddamp i tagrum og andre hulrum i taget skal fjernes. Dette kan ske ved at oplægge diffusionsåbne undertage eller ved at etablere ventilationsåbninger. Ventilationsåbningernes samlede areal skal mindst være 1/500 af bygningens grundareal. Areallet skal fordeles med mindst 1/1000 ved kip og 1/1000 ved tagfod. (1/2000 pr. side ved tagfod i traditionelt saddeltage).

Ventilationsstudse i undertage

Ved ventilerede konstruktioner kan ventilationsåbninger i form af ventilationsstudse monteres i undertaget. Ventilationsstudse i undertaget monteres jævnt fordelt nær kip (og ved tagfod om nødvendigt).

Vær opmærksomhed på, at omkring gennembrydninger som f.eks. ovenlys og skorstene skal der monteres ventilationsstudse i undertaget.

Ventilation af husrummet mellem tagsten og undertag

For alle tagstentypers skal der være ventilationsåbning ved både tagfod, kip, skotrender og grater svarende til en mindst 200 cm² fri, gennemgående spalter pr. lbm ved en hus- bredde på op til 8 meter. Ved større husbredder skal ventilationsspaltens frie åbning øges proportionalt med den øgede husbredde. Når der anvendes fuglegitter eller tagsten med flad udformning, nedsættes ventilationsarealet ved tagfoden. Kravet om min. 200 cm² fri gælder dog fortsat. Skotrender udføres som hovedregl forsænket, JF. BYG-ERFA Erfaringsblad (27) 97 11 25, undertage - udførelse og detaljer.

Oplægning af tagsten

Stenene oplægges fra højre mod venstre. Dækbredden og lægteafstanden opgives vejledende af tagstensproducenten og afstanden findes ved en prøveudlægning. Tagstenene kan henlægges efter snor for mindst hver 3. række eller rettes ind efter retholt. Binding af stenene foregår under oplægningen. Fuglegitter kan placeres forinden ved tagrenden oven på fodblikket. Der produceres fodblik, der er udformet med en not til fastholdelse af fuglegitteret. Binding af tagsten. Mindst hver anden tagsten bindes diagonalt. Ved at binde diagonalt opnås, at alle tagsten fastholdes i tagfladen. Herudover skal alle sten bindes:

- I nederste eller næstnederste række ved tagfod
- I yderste række ved gavle
- Langs skotrender
- Omkring ovenlys og andre gennembrydninger i tagfladen
- I øverste række langs mørtelfrie rygninger og grater.

Udsat beliggenhed

På tage med særlig udsat beliggenhed og udsatte tagkonstruktioner bør hver sten bindes. I særlige tilfælde kan det være nødvendig at skrue stenene fast. Det skal af den projekterende vurderes, om taget har en særlig udsat beliggenhed ud fra:

- Bygningens beliggenhed (terrænklasse)
- Bygningens udformning
- Lokale vind- og turbulensforhold

Som eksempler på særlig udsat beliggenhed kan nævnes:

- Kystnær områder
- Områder, der er efter DS 410, norm for last på konstruktioner, kan henføres til terrænkategori 1 og 2.
- Enkelstående og højere bygninger (tre etager og derover)
- For enden af en slugt (tunneffekt)

I særlige tilfælde kan det være nødvendigt at skrue alle tagstenene fast. Det gælder f.eks. ved stejle tagkonstruktioner (taghældning større end 60 grader) manzardtage o.l.

Generelt skal man være opmærksom på, at tagsten og bindere følges ad. Det vil sige, at producenten leverer både tagsten og bindere, idet binderne er udformet og tilpasset de enkelte tagstentypers og lægtedimensionen 38x73 mm. Ved andre lægtedimensioner skal der anvendes specielle bindere.

V. MEYER A/S
Vallensbækvej 26-28
DK-2605 Brøndby

Telefon: +45 33 79 33 66
Fax: +45 33 79 33 56
www.vmeyer.dk
info@vmeyer.dk

ØVRIGE PRODUKTER FRA MEYER-HOLSEN



HZ15®



PIANO®



ZWILLING®