



# Buddy II

## User manual



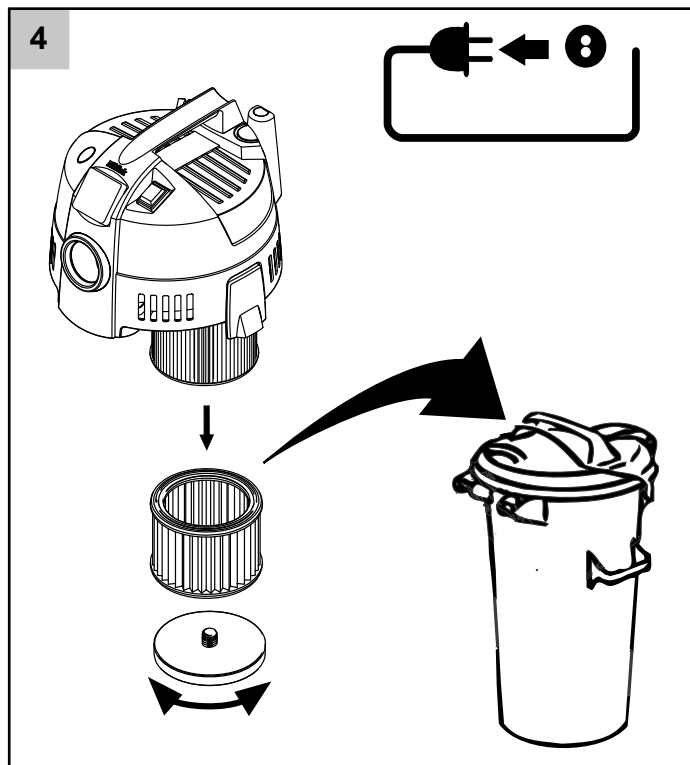
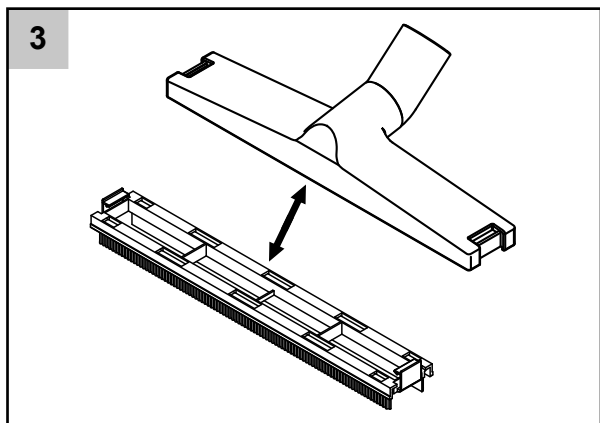
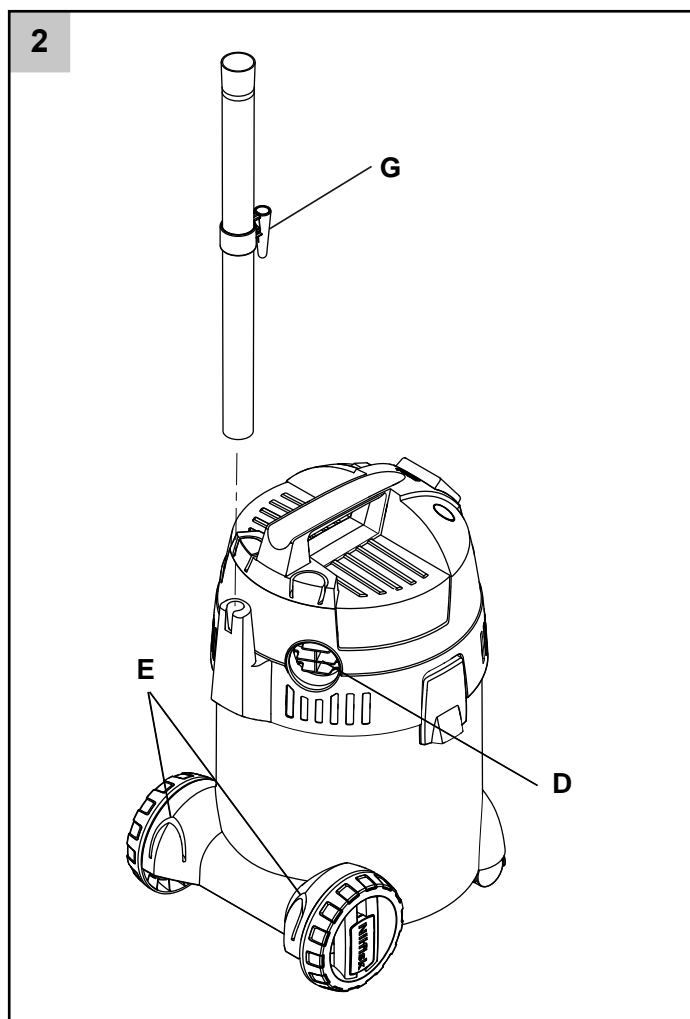
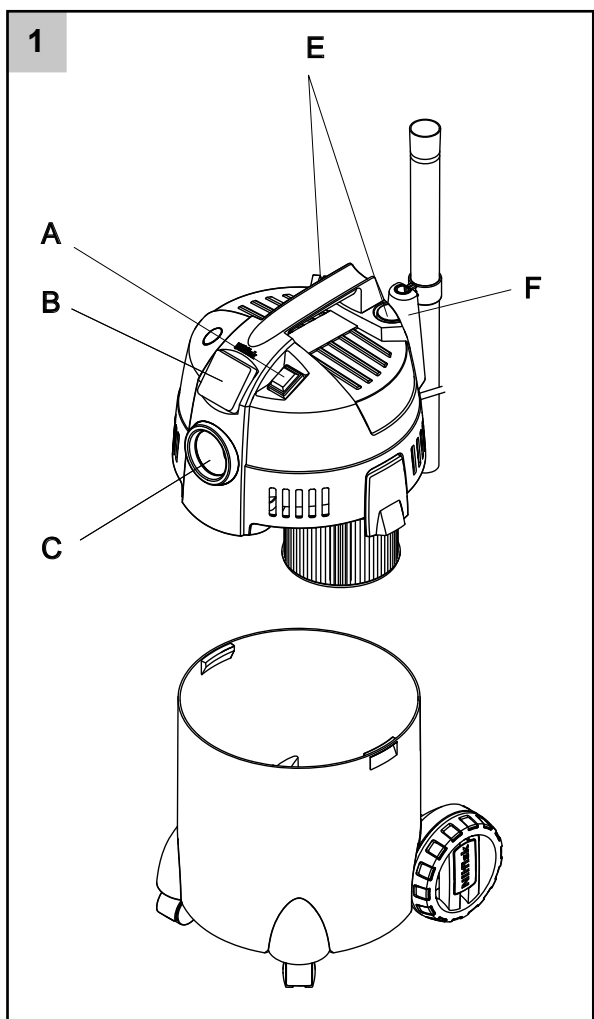


# Nilfisk

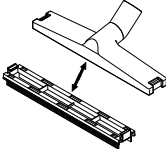


## Buddy II

|    |                                  |         |
|----|----------------------------------|---------|
| EN | Instructions for use .....       | 6 - 10  |
| DE | Betriebsanleitung .....          | 11 - 15 |
| FR | Instructions d'utilisation ..... | 16 - 20 |
| ES | Instrucciones de manejo.....     | 21 - 25 |
| PT | Instruções de operação .....     | 26 - 30 |
| IT | Istruzioni sull'uso .....        | 31 - 35 |
| NL | Gebruiksaanwijzing .....         | 36 - 40 |
| EL | Οδηγίες χρήσης .....             | 41 - 45 |
| SV | Bruksanvisning .....             | 46 - 50 |
| NO | Instruksjonsbok.....             | 51 - 55 |
| DA | Brugsvejledning .....            | 56 - 60 |
| FI | Käyttöohje.....                  | 61 - 65 |

- EN
- DE
- FR
- ES
- PT
- IT
- NL
- EL
- SV
- NO
- DA
- FI



**Optional accessories - Optionales Zubehör - Accessoires en option - Accesorios opcionales - Acessórios opcionais - Accessori opzionali - Optionele accessoires - Προαιρετικά εξαρτήματα - Valfría tillbehör - Valgfritt tilbehør - Ekstra tilbehør - Lisävarusteet**

|          |                 |   |
|----------|-----------------|---|
| 81943049 | Wet/dry nozzle  |  |
| 81943047 | Filter kit      |  |
| 81943048 | Dust bag 4 pcs. |  |

EN

DE

FR

ES

PT

IT

NL

EL

SV

NO

DA

FI

EN

**Kære Nilfisk-kunde**

Tillykke med din nye Nilfisk-støvsuger.

DE

FR

Læs venligst denne vejledning igennem, inden du tager maskinen i brug og opbevar vejledningen indenfor rækkevidde.

ES

**Formål og tilsigtet brug**

PT

Denne støvsugeren er beregnet til privat brug, det vil sige husholdninger, hobbyværksteder, bilrengøring – opsugning af ufarligt støv og ikke brændbare væsker.

IT

NL

**Symboler som er brugt til mærking****ADVARSEL**

Fare som kan føre til alvorlig personskade og anden skade.

EL

SV

**Vigtige advarsler****ADVARSEL**

DA



- Der må ikke foretages nogen ændringer af det mekaniske, elektriske eller termiske sikkerhedsudstyr.
- Denne maskine kan anvendes af børn fra 8 år og opefter og personer med reducerede fysiske, sensoriske eller mentale evner eller som mangler erfaring og kundskab, hvis de er under opsyn eller har fået vejledning i, hvordan maskinen anvendes på en forsvarlig måde og forstår, hvilke farer det indebærer.
- Børn skal være under

FI

opsyn for at sikre, at de ikke leger med maskinen.

- Rengøring og vedligeholdelse må ikke udføres af børn, uden at de er under opsyn.
- Sprøjt ikke vand på den øverste del af støvsugeren. Fare for personer, fare for kortslutning.
- Anvend ikke støvsugeren, hvis filteret ikke er monteret, eller hvis det er beskadiget.
- Støvsugeren har en blæsefunktion. Blæs ikke lufte ud i et åbent rum. Blæsefunktionen må kun anvendes med en ren slange. Støv kan være sundhedsskadeligt.

**Farlige materialer****ADVARSEL**

Opsugning af farlige materialer kan føre til alvorlige og til og med livstruende skader. Følgende materialer må ikke suges op med støvsugeren:

- Farlige materialer (brændende cigaretter, varm aske etc.)
- Brandbare, eksplosive eller aggressive væsker (det vil sige benzin, opløsningsmidler, syrer,

- alkalier etc.)
- Brandbart, eksplosivt støv (det vil sige magnesium- eller aluminiums-støv etc.)

## Strømtilslutning

### ADVARSEL

- ⚠ • Før du anvender støvsugeren skal du forsikre dig om, at spændingen, som er vist på typeskiltet på støvsugeren, tilsvarende spændingen i den lokale strømforsyning.
- Det anbefales at støvsugeren tilsluttes via et fejlstrømsrelæ.
- Støvsugeren må ikke anvendes, hvis det elektriske kabel eller stikket viser tegn på skade. Kablet og stikket skal inspiceres for skade med jævne mellemrum. Hvis det elektriske kabel er beskadiget, skal det skiftes af Nilfisk Service eller en elektriker, før det kan bruges igen, for at undgå fare.
- Håndter ikke det elektriske kabel eller stikket med våde hænder.
- Fjern ikke stikket fra stikkontakten ved at trække i kablet. For at trække

stikket ud, skal du tage fat i stikket, ikke kablet. Stikket skal altid tages ud af stikkontakten, før der foretages nogen form for service eller reparation af maskinen eller kablet.

## Vedligeholdelse

Træk altid stikket ud af stikkontakten før du udfører vedligeholdelsesarbejde på maskinen.

## Bortskaffelse af støvsugeren

Emballagematerialerne kan genbruges. Vær venlig at recirkulere komponenterne i stedet for at smide dem ud sammen med husholdningsaffaldet. Du kan også levere emballagen direkte til din Nilfisk forhandler, således at den kan recirkuleres på rigtig måde derfra.

Som angivet i WEEE-direktivet 2012/19/EC vedrørende elektrisk og elektronisk udstyr, skal brugte elektriske artikler samles ind for sig og recirkuleres på en miljøvenlig måde. Kontakt de lokale myndigheder eller nærmeste forhandler for mere information.

## Garanti

Nilfisk yder 2 års garanti på støvsugere til privat brug. Hvis din støvsuger eller dens tilbehør indleveres til reparation, skal du vedlægge en kopi af kvitteringen.

Garantireparationer foretages på følgende betingelser:

- At fejl skyldes mangler eller fejl i materialer eller forarbejdning. (Slitage såvel som misbrug dækkes ikke af garantien).
- At retningslinjerne i denne instruktionsbog er blevet overholdt til punkt og prikke.
- At reparationer ikke er blevet eller forsøgt udført af andre end servicepersonale uddannet af Nilfisk.
- At der kun er anvendt originalt tilbehør.
- At produktet ikke er blevet udsat for misbrug som f.eks. stød, bump eller frost.
- At støvsugeren ikke er blevet anvendt til udlejning eller kommercielt på nogen anden måde.

Batterier, pærer og sliddele er ikke omfattet af garantien.

EN

DE

FR

ES

PT

IT

NL

EL

SV

NO

DA

FI

EN

Hvis der opstår fejl i garantiperioden og Nilfisk bliver underrettet herom, vil Nilfisk efter eget skøn enten reparere fejlene, erstatte støvsugeren eller refundere købesummen ved returnering af maskinen. Garantien bortfalder, hvis kabinettet på støvsugeren åbnes. Yderligere erstatningskrav kan ikke gøres gældende på baggrund af garantien. Krav om erstatning, der dækkes af fabrikantgarantien, skal rejses til producenten. De lovfæstede garantirettigheder bliver heller ikke påvirket i dette tilfælde.

DE

FR

ES

PT

### Opsamling af væsker

Fjern altid filterposen, inden der opsuges væsker. Monter vådsugningsfilter. Kontroller, at flyderen fungerer som den skal. Hvis der dannes skum eller løber væske ud af maskinen, skal arbejdet øjeblikkeligt indstilles og smudsvandsbeholderen tømmes.

IT

NL

EL

### Tilkobling af elektriske apparater

Brug kun stikket på støvsugeren til de formål, der er angivet i brugsanvisningen. Før du tilslutter et ap-

SV

NO

DA

### Tekniske specifikationer

| Model                   | Buddy II 12<br>EU, UK, ZA,<br>AU, (CN) | Buddy II 18<br>EU, UK, ZA,<br>AU, (CN) | Buddy II 18 Inox<br>EU, UK, ZA,<br>AU, (CN) | Buddy II 18T<br>EU, UK, ZA,<br>AU, (CN) |
|-------------------------|--|--|---|---|
|                         | 12 l                                   | 12 l                                   | 18 l  | 18 l med el-stik                        |
| Spænding (V)            | 220 - 240                              | 220 - 240                              | 220 - 240                                   | 220 - 240                               |
| PIEC (W)                | 1150                                   | 1150                                   | 1150  | 1150                                    |
| P <sub>max</sub> (W)    | 1250                                   | 1250                                   | 1250  | 1250                                    |
| EI-stik max (W)         | NA                                     | NA                                     | NA  | 1100                                    |
| IP                      | X4                                     | X4                                     | X4  | X4                                      |
| Tankvolumen (l)         | 12                                     | 18                                     | 18  | 18                                      |
| Tankmateriale           | Plast                                  | Plast                                  | Metal                                       | Plast                                   |
| EI-ledning - længde (m) | 4                                      | 4                                      | 4   | 6                                       |

FI

parat til kontakten på støvsugeren:

1. Afbryd støvsugeren.
2. Afbryd det apparat, der skal tilsluttes.

**FORSIGTIG!** Følg brugsanvisningen og sikkerhedsanvisningerne for apparater, der tilsluttes elværktøjsstik. Rul altid hele ledningen til støvsugeren ud før brug.

Det tilsluttede apparats strømforbrug må aldrig overstige den spændingsværdi, som er angivet på støvsugerens typeskilt.

Driftsspændingen som vises på typeskiltet må tilsvare spændingen i strømforsyningen.

### Identifikation af delene (se ill. 1 & 2, side 4)

- A. Tænd-/slukknop
- B. Tilkobling af elværktøj\*
- C. Tilkobling af sugeslange
- D. Tilkobling af blæsefunktion
- E. Opbevaring af tilbehør
- F. Opbevaring af kabel
- G. Hurtigparkering

\* Varierer afhængig af model



## Brugsanvisning

### Tænd for støvsugeren

Tænd/sluk - stilling "A" (ref. side 58)

Kontakt "0-I"

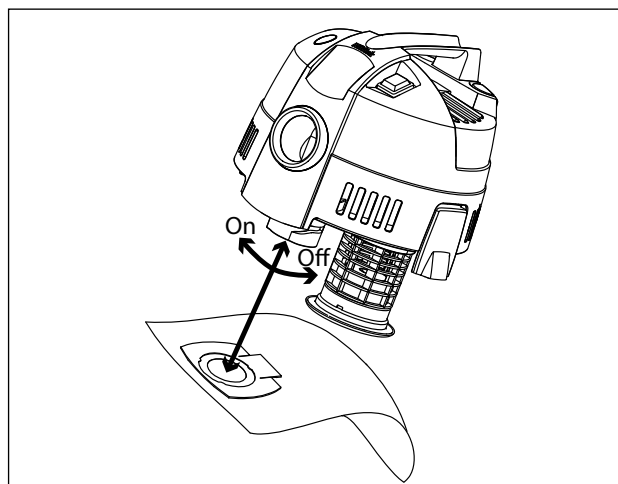
| I<br>0 | Kontaktposition | Funktion |
|--------|-----------------|----------|
|        | I               | Til      |
|        | 0               | Fra      |

### Udskiftning af filter (se ill. 4, side 4)

1. Afbryd strømforsyningen.
2. Drej filterskiven modsat uret. Fjern forsigtigt filteret og efterse det for skader. Udskift filteret, hvis det er nødvendigt, og bortskaf det i henhold til de lovmæssige bestemmelser. Ved brug af våd- og tørfilter skal filteret rengøres med trykluft (hold passende afstand for ikke at beskadige filteret med luftstrømmen), eller skyl det med vand. Tør filteret før brug.
3. Rengør forsigtigt filterets forseglede områder, monter filteret og fastspænd det ved at dreje det i urets retning.

### Udskiftning af filterpose

1. Afbryd strømforsyningen.
2. Drej forsigtigt kartonflappen på indløbsstudsens mod uret og fjern den fyldte filterpose. Bortskaf filterposen i henhold til de lovmæssige bestemmelser.
3. Monter den nye filterpose ved at trykke den forsigtigt mod indløbsstudsens og dreje den med uret. Nilfisk anbefaler altid at bruge originale Nilfisk filterposer beregnet til fint støv.



EN

DE

FR

ES

PT

IT

NL

EL

SV

NO

DA

FI

EN

**Overensstemmelseserklæring**

DE

Vi,

Nilfisk-Advance A/S  
Sognevej 1  
DK-2605 Broendby  
DENMARK

FR

ES

bekræfter hermed, at produktet:

PT

| Fabrikat                         | Beskrivelse                            | Model    |
|----------------------------------|--|----------|
| Støvsuger til våd- og tørsugning | 220-240 V 1~, 50/60 Hz - 1200 W, IP 24 | Buddy II |

IT

er i overensstemmelse med følgende standarder:

NL

EL

SV

NO

DA

FI

| Id og Version               | Titel  |
|-----------------------------|--|
| EN 60335-1:2012             | Elektriske apparater til husholdningsbrug o.l. - Sikkerhed - Del 1: Almindelige bestemmelser.  |
| EN 60335-2-2:2010 +A11:2012 | Elektriske apparater til husholdningsbrug o.l. – Sikkerhed – Del 2-2: Særlige krav til støvsugere og vandsugende rengøringsapparater   |
| EN 55014-1:2006 +A2:2011    | Elektromagnetisk kompatibilitet - Krav til husholdningsapparater, elektriske værktøjer og lignende apparater - Del 1: Emission.  |
| EN 55014-2:1997+A2:2008     | Elektromagnetisk kompatibilitet. Krav til husholdningsapparater, elektriske værktøjer og lignende apparater. Del 2. Immunitet. Produktfamiliestandard  |
| EN 61000-3-2:2006+A2:2009   | Elektromagnetisk kompatibilitet (EMC) - Del 3-2: Grænseværdier - Grænseværdier for udsendelse af harmoniske strømme (udstyrets strømforbrug op til og inklusive 16 A per fase)   |
| EN 61000-3-3:2008           | Elektromagnetisk kompatibilitet (EMC). Del 3-3: Grænseværdier - Begrænsning af spændingsfluktuationer og flimrer i lavspændingsforsyninger fra udstyr med mærkestrøm op til og med 16 A pr. fase og ikke beregnet til betinget tilslutning |

efter bestemmelserne i:

Lavspændingsdirektivet 2006/95/EC  
EMC direktivet 2004/108/EC  
RoHS direktivet 2011/65/EC

Hadsund 13-02-2014

Anton Sørensen  
GM - Technical Operations & Hadsund



Sted

Dato

Navn og stilling

Signatur

# Nilfisk

<http://www.nilfisk.com>

## HEAD QUARTER

### DENMARK

Nilfisk-Advance Group  
Sognevej 25  
DK-2605 Brøndby  
Tel.: (+45) 4323 8100  
E-mail: [mail.com@nilfisk-advance.com](mailto:mail.com@nilfisk-advance.com)

## SALES COMPANIES

### AUSTRALIA

Nilfisk-Advance Pty Ltd  
Unit 1/13 Bessemer Street  
Blacktown NSW 2148  
Website: [www.nilfisk.com.au](http://www.nilfisk.com.au)

### AUSTRIA

Nilfisk-Advance GmbH  
Metzgerstrasse 68  
5101 Bergheim bei Salzburg  
Website: [www.nilfisk.at](http://www.nilfisk.at)

### BELGIUM

Nilfisk-Advance n.v.s.a.  
Riverside Business Park  
Boulevard Internationaaleaan 55  
Bâtiment C3/C4 Gebouw  
Bruxelles 1070  
Website: [www.nilfisk.com](http://www.nilfisk.com)

### CHILE

Nilfisk-Advance de Chile  
San Alfonso 1462  
Santiago  
Website: [www.nilfisk.com](http://www.nilfisk.com)

### CHINA

Nilfisk-Advance (Suzhou)  
Building 18, Suchun Industrial Estate  
Suzhou Industrial Park  
215021 Suzhou  
Website: [www.nilfisk-cs.com](http://www.nilfisk-cs.com)

### CZECH REPUBLIC

Nilfisk-Advance  
VGP Park Horní Počernice  
Do Čertous 1/2658  
193 00 Praha 9  
Website: [www.nilfisk.com](http://www.nilfisk.com)

### DENMARK

Nilfisk-Advance Denmark A/S  
Sognevej 25  
2605 Brøndby  
Tel.: (+45) 4323 4050  
E-mail: [kundeservice.dk@nilfisk.com](mailto:kundeservice.dk@nilfisk.com)

### FINLAND

Nilfisk-Advance Oy Ab  
Koskelontie 23 E  
02920 Espoo  
Website: [www.nilfisk.fi](http://www.nilfisk.fi)

### FRANCE

Nilfisk-Advance  
26 Avenue de la Baltique  
Villebon sur Yvette  
91978 Courtabouef Cedex  
Website: [www.nilfisk.fr](http://www.nilfisk.fr)

### GERMANY

Nilfisk-Advance  
Guido-Oberdorfer-Straße 2-10  
89287 Bellenberg  
Website: [www.nilfisk.de](http://www.nilfisk.de)

### GREECE

Nilfisk-Advance A.E.  
Αναστάσεως 29  
Κορωπί T.K. 194 00  
Website: [www.nilfisk.gr](http://www.nilfisk.gr)

### HOLLAND

Nilfisk-Advance  
Versterkerstraat 5  
1322 AN Almere  
Website: [www.nilfisk.nl](http://www.nilfisk.nl)

### HUNGARY

Nilfisk-Advance Kereskedelmi Kft.  
II. Rákóczi Ferenc út 10  
2310 Szigetszentmiklos-Lakihegy  
Website: [www.nilfisk.hu](http://www.nilfisk.hu)

### INDIA

Nilfisk-Advance India Limited  
Pramukh Plaza, 'B' Wing, 4th floor, Unit No. 403  
Cardinal Gracious Road, Chakala  
Andheri (East) Mumbai 400 099  
Website: [www.nilfisk.com](http://www.nilfisk.com)

### IRELAND

Nilfisk-Advance  
1 Stokes Place  
St. Stephen's Green  
Dublin 2  
Website: [www.nilfisk.com](http://www.nilfisk.com)

### ITALY

Nilfisk-Advance SpA  
Strada Comunale della Braglia, 18  
26862 Guardamiglio (LO)  
Website: [www.nilfisk.it](http://www.nilfisk.it)

### JAPAN

Nilfisk-Advance Inc.  
1-6-6 Kita-shinyokohama, Kouhoku-ku  
Yokohama, 223-0059  
Website: [www.nilfisk.com](http://www.nilfisk.com)

### MALAYSIA

Nilfisk-Advance Sdn Bhd  
Sd 14, Jalan KIP 11  
Taman Perindustrian KIP  
Sri Damansara  
52200 Kuala Lumpur  
Website: [www.nilfisk.com](http://www.nilfisk.com)

### MEXICO

Nilfisk-Advance de Mexico, S. de R.L. de C.V.  
Agustín M. Chavez No. 1, PB oficina 004  
Col. Centro de Ciudad Santa Fe  
01210 Mexico, D.F.  
Website: [www.nilfisk.com](http://www.nilfisk.com)

### NEW ZEALAND

Nilfisk-Advance  
Danish House  
6 Rockridge Avenue  
Penrose, Auckland 1135  
Website: [www.nilfisk.com](http://www.nilfisk.com)

### NORWAY

Nilfisk-Advance AS  
Bjørnerudveien 24  
1266 Oslo  
Tel.: (+47) 22 75 17 70  
E-mail: [info.no@nilfisk.com](mailto:info.no@nilfisk.com)

### POLAND

Nilfisk-Advance Sp. Z.O.O.  
ul. 3 Maja 8  
05-800 Pruszków  
Website: [www.nilfisk.pl](http://www.nilfisk.pl)

### PORTUGAL

Nilfisk-Advance  
Sintra Business Park  
Zona Industrial Da Abrunheira  
Edifício 1, 1° A  
P2710-089 Sintra  
Website: [www.nilfisk.pt](http://www.nilfisk.pt)

### RUSSIA

Нилфиск-Эдванс  
127015 Москва  
Вятская ул. 27, стр. 7  
Россия  
Website: [www.nilfisk.ru](http://www.nilfisk.ru)

### SOUTH AFRICA

WAP South Africa  
12 Newton Street  
Spartan 1630  
Website: [www.nilfisk.com](http://www.nilfisk.com)

### SOUTH KOREA

Nilfisk-Advance Korea Co., Ltd  
3F Duksoo B/D, 90 Seongsui-ro  
Seongdong-gu, Seoul, Korea  
[www.nilfisk.co.kr](http://www.nilfisk.co.kr)

### SPAIN

Nilfisk-Advance S.A.  
Torre d'Ara, Planta 9  
08302 Mataró  
Barcelona  
Website: [www.nilfisk.es](http://www.nilfisk.es)

### SWEDEN

Nilfisk-Advance AB  
Taljegårdsgatan 4  
431 53 Möndal  
Website: [www.nilfisk-alto.se](http://www.nilfisk-alto.se)

### SWITZERLAND

Nilfisk-Advance  
Ringstrasse 19  
Kircheberg/Industri Stelzi  
9500 Wil  
Website: [www.nilfisk-alto.ch](http://www.nilfisk-alto.ch)

### TAIWAN

Nilfisk-Advance Taiwan Branch  
1F, No. 193, sec. 2, Xing Long Rd.  
Taipei  
Tel.: (+88) 6227 002 268  
Website: [www.nilfisk-alto.tw](http://www.nilfisk-alto.tw)

### THAILAND

Nilfisk-Advance Co. Ltd.  
89 Soi Chokechai-Ruammitr  
Viphavadee-Rangsit Road  
Ladyao, Jatuchak, Bangkok 10900  
Website: [www.nilfisk-thailand.com](http://www.nilfisk-thailand.com)

### TURKEY

Nilfisk-Advance A.S.  
Şerifali Mh. Bayraktar Bulv. Sehit Sk. No:7  
Ümraniye  
Istanbul  
Website: [www.nilfisk.com](http://www.nilfisk.com)

### UNITED KINGDOM

Nilfisk Advance Ltd.  
Nilfisk House  
Gilwilly Industrial Estate, Penrith  
Cumbria CA11 9BQ  
Tel: 01768 868995  
Website: [www.nilfisk.co.uk](http://www.nilfisk.co.uk)

### UNITED ARAB EMIRATES

Nilfisk-Advance Middle East Branch  
SAIF-Zone  
P.O. Box 122298  
Sharjah  
Website: [www.nilfisk.com](http://www.nilfisk.com)

### VIETNAM

Nilfisk-Advance Representative Office  
No. 51 Doc Ngu Str.  
Ba Dinh Dist.  
Hanoi  
Website: [www.nilfisk.com](http://www.nilfisk.com)