



DK - Brugervejledning
S - Bruksanvisning
N - Bruksanvisning
FI Käyttöohje
UK - User manual

Så- salt- gødningsspreder
Spridarvagn
Spredervogn
Levitysvaunu
Garden Spreader

Green>it[®]

DK - Brugervejledning

Vi takker for Deres tillid til valget af dette produkt. For at opnå et tilfredsstillende resultat, bør denne vejledning nøje gennemlæses førend frugtpreseren tages i brug.

Produktbeskrivelse

Praktisk vogn til spredning af salt, kalk, kunstgødning, græsfrø mv.
Justerbar spredningsmængde.

Rengøring

Tøm og skyl såvognen efter brug

Affaldss håndtering

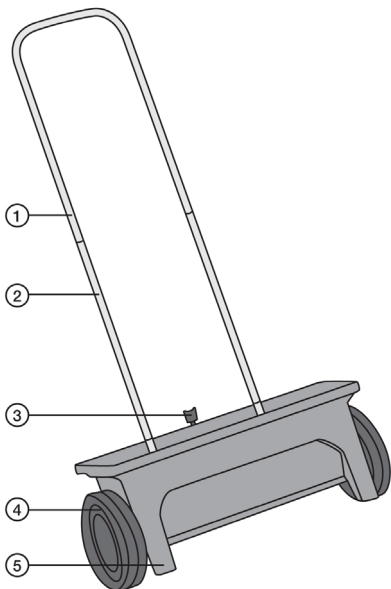
Når produktet skal kasseres, skal det ske i henhold til de lokale forskrifter. Ved usikkerhed, kontakt de lokale myndigheder.

Specifikationer

Spredningsbredde: 47 cm.
Volume: 12 l.

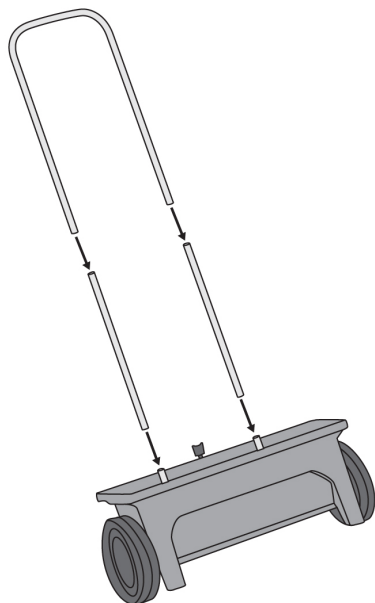
Dele

1. Håndtag
2. Stænger
3. Spredningsmængdejustering
4. Hjul
5. Stativ



Montering

1. Stængene kobles til sprederen.
2. Håndtaget fæstes til stængerne.



Spredningsmængde

Spredningsmængden kan justeres efter en skala fra 1 til 10. 1 er lavest. Sæt den i den ønskede position.

Anvendelse

1. Sæt spredningsskalaen på 0, så indholdet ikke falder ud. Påfyld op til ca. 200 gram i vognen.
2. Sæt den ønskede spredningsmængde.
3. Indholdet spredes ved at man skubber sprederen rundt.

Service & reparation

Vi yder garanti på vores produkter i henhold til de lovbestemmelser, som gælder i det enkelte land. (Købebevis skal fremlægges/medsendes)

Service og reparation uden beregning ydes indenfor garantiperioden iflg. dansk købelov under følgende forudsætninger:

1. Fejlen er en konstruktions- eller materialefejl (normal slitage og misbrug er undtaget)
2. Reparation har ikke være forsøgt, af andre end Millarco's godkendte serviceværksteder
3. Der har ikke været anvendt uoriginale dele til maskinen

Serviceydelser uden beregning omfatter udskiftning af defekte samt arbejdsløn.

Produktet indleveres hvor De har købt det og forretningen sørger for videre forsendelse. Vi modtager ikke reparationer eller garantiforpligtelser direkte fra kunden.

Såfremt der skulle opstå tekniske spørgsmål, er De naturligvis velkommen til at kontakte vore serviceværksted:

Millarco International A/S, Rokhøj 26, DK - 8520 Lystrup
Service telefon: +45 8743 4233
E-mail: service@millarco.dk

Green>it®

DK-8520 Lystrup

millarco
www.millarco.dk

Place & Date:
Lystrup, 4th. dec. 2012

Signeret: Lars Bærentsen

SE – Bruksanvisning

Vi tackar för ditt förtroende och för att du har valt detta produkt. För att få ett tillfredsställande resultat bör du läsa igenom denna bruksanvisning noga.

Produktbeskrivning

Smidig vagn för spridning av trädgårdskalk, gödsel, finkornig sand, frön m.m. Ställbar spridningsmängd.

Rengöring

Töm och skölj ur spridarvagnen efter användning.

Avfallshantering

När du ska göra dig av med produkten ska detta ske enligt lokala föreskrifter. Är du osäker på hur du ska gå tillväga, kontakta din kommun.

Specifikationer

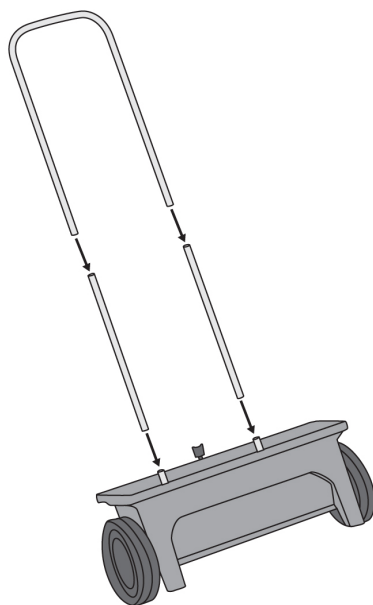
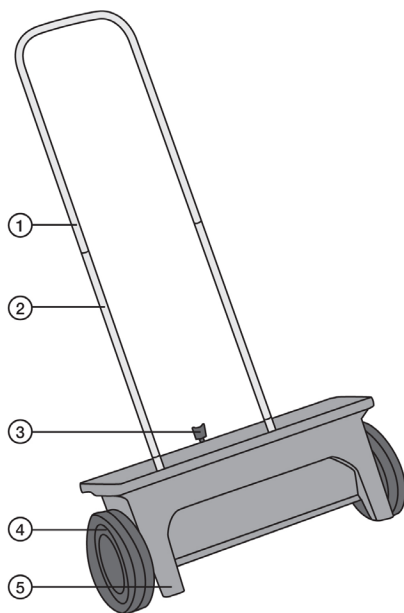
Spridningsbredd: 47 cm
Volym: 12 l

Delar

1. Handtag
2. Stänger
3. Spak för spridning
4. Hjul
5. Ställ

Montering

1. Anslut stängerna till spridaren.
2. Anslut handtaget till stängerna.



Spridningsmängd

Det går att ställa in spridningsmängden på en skala mellan 1-10 där 1 är lägst och 10 är högst. Ställ spaken i önskat läge.

Användning

1. Se till att spridningsskalan står på 0 så att inget material läcker ut. Ladda spridarvagnen med ca 200 g material.
2. Ställ in önskad spridningsmängd.
3. Sprid ut materialet genom att gå med spridarvagnen.

Service och reparation

Vi erbjuder en garanti på våra produkter i enlighet med de lagar som gäller i respektive land. (Inköpsbevis måste visas upp/skickas in.)

Service och reparationer tillhandahålls utan extra kostnad under garantiperioden enligt köplagen och enligt följande villkor.

1. Defekten är ett tillverkningsfel eller en defekt i materialet (detta omfattar inte normalt slitage och missbruk).
2. Eventuell reparation har utförts av Millarcos godkända serviceverkstäder och ingen annan.
3. Inga icke-originaldelar har använts till produkten.

Kostnadsfri service täcker byte av defekta delar och löner.

Produkten ska återlämnas till inköpsstället, och därefter skickar butiken in den till service. Vi accepterar inte produkter som returneras för reparation eller garantiärenden direkt från kunden.

Om du har tekniska frågor är du naturligtvis välkommen att kontakta vår serviceverkstad:

Millarco International A/S, Rokhøj 26, DK - 8520 Lystrup
Servicetelefon: +45 8743 4233
E-post: service@millarco.dk

Green>it®

DK-8520 Lystrup

millarco
www.millarco.dk

Place & Date:
Lystrup, 4th. dec. 2012

Signeret: Lars Bærentsen

N - Bruksanvisning

Takk for at du valgte dette produkt. For å oppnå et tilfredsstillende resultat bør du lese denne bruksanvisningen nøye.

Produktbeskrivelse

Enkel vogn for spredning av kalk, gjødsel, finkornet sand, frø etc. Justerbar spredningsmengde.

Rengjøring

Tøm og skylk spredervognen etter bruk.

Avfallshåndtering

Når produktet skal kasseres, må det skje i henhold til lokale forskrifter. Ved usikkerhet, ta kontakt med lokale myndigheter

Spesifikasjoner

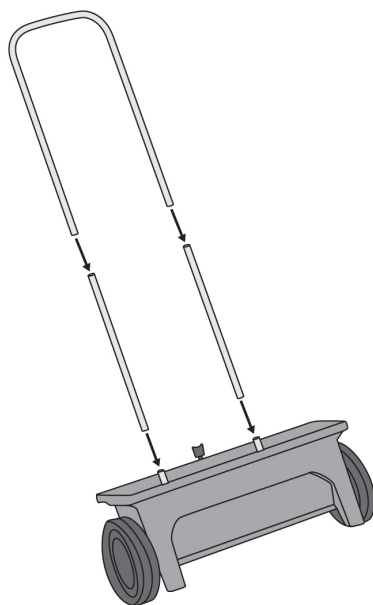
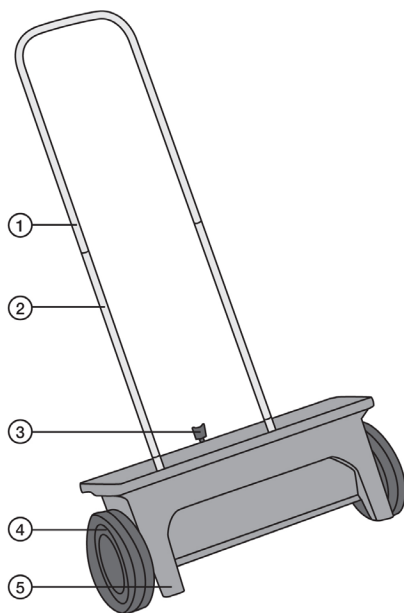
Spredningsbredde: 47 cm
Volum: 12 l

Deler

1. Håndtak
2. Stenger
3. Spake for spredning
4. Hjul
5. Stativ

Montering

1. Stengene kobles til sprederen.
2. Håndtaket festes til stengene.



Spredningsmengde

Spredningsmengden kan justeres etter en skala på fra 1 til 10, der 1 er lavest. Still spaken i ønsket posisjon.

Bruk

1. Pass på at spredningsskalaen står på 0 slik at materialet ikke lekker ut. Last opp ca. 200 gram av materialet i vognen.
2. Still inn ønsket spredningsmengde.
3. Materialet spres ved at man skyver sprederen

Service og reparasjon

Vi gir garanti på våre produkter i henhold til de lovbestemmelser som gjelder i hvert enkelt land. (Kjøpsbevis må legges fram/sendes med.)

Service og reparasjon uten kostnader gis innenfor garantiperioden iht. dansk kjøpslov under følgende forutsetninger:

1. Feilen er en konstruksjons- eller materialfeil (normal slitasje og misbruk er unntatt).
2. Produktet er ikke forsøkt reparert av andre enn Millarcos godkjente serviceverksteder
3. Det er ikke brukt uoriginale deler til maskinen

Kostnadsfri garantiservice omfatter utskifting av defekte deler og arbeidspenger.

Produktet leveres inn der det er kjøpt, og forretningen sørger for videre forsendelse. Vi tar ikke imot reparasjoner eller garantisaker direkte fra kunden.

Har du tekniske spørsmål, må du naturligvis gjerne kontakte vårt serviceverksted:

Millarco International A/S, Rokhøj 26, DK-8520 Lystrup
Servicetelefon: +45 8743 4233
E-post: service@millarco.dk

Green>it®

DK-8520 Lystrup

millarco
www.millarco.dk

Place & Date:
Lystrup, 4th. dec. 2012

Signeret: Lars Bærentsen

FI - Käyttöohje

Kiitämme tämän koneen valinnasta. Parhaaseen lopputulokseen pääset, kun luet tämän käyttöohjeen huolellisesti ennen koneen käyttöä.

Tuotekuvaus

Kätevä levitin puutarhakalkin, lannoitteen, hienojakoisen hiekan, siementen ym. levitykseen. Säädettävä levitysmäärä.

Puhdistus

Tyhjennä ja huuhtelee levitin käytön jälkeen.

Kierrätys

Kierrätä tuote asianmukaisesti, kun poistat sen käytöstä. Tarkempia kierrätysohjeita saat kuntasi jäteneuvonnasta.

Tekniset tiedot

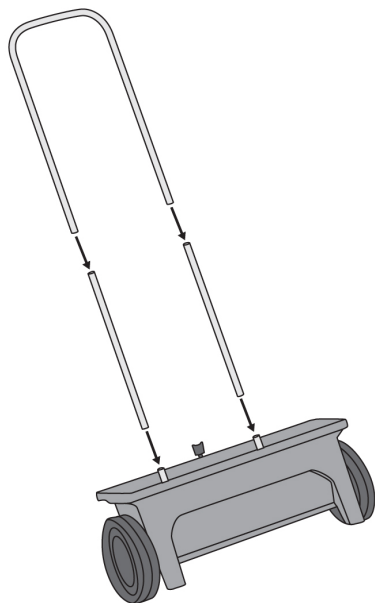
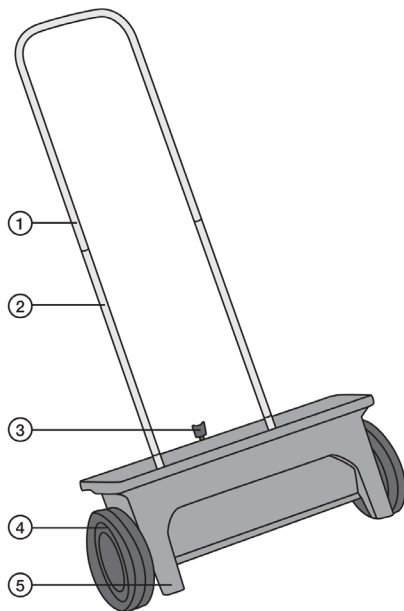
Levitysleveys: 47 cm
Tilavuus: 12 l

Osat

1. Kahva
2. Tanko
3. Levitysmäärän vipu
4. Pyörä
5. Tuki

Asennus

1. Liitä tangot levittimeen.
2. Liitä kahva tankoihin.



Levitysmäärä

Levitysmäärän voi asettaa asteikolla 1-10, jossa 1 on matalin arvo ja 10 on korkein arvo. Aseta vipu haluamaasi asentoon.

Käyttö

1. Varmista, että levitysmäärä on 0, jotta materiaali ei pääse vuotamaan. Täytä levittimeen n. 200 g materiaalia.
2. Säädä levitysmäärä.
3. Levitä materiaalia liikuttamalla levitintä kävelemällä.

Huolto ja korjaus

Myönämme laitteillemme takuun kunkin maan lainsäädännön mukaisesti. (Ostotosite on esitettävä / lähetettävä mukana.)

Huolto ja korjaus suoritetaan veloitusetta takuuaikana Tanskan kauppaa koskevien lakien mukaan seuraavissa tapauksissa.

1. Vika on rakenne- tai materiaalivika.
(Takuu ei korvaa kulumista tai väärinkäyttöä.)
2. Laitetta ei ole yritetty korjata, paitsi Millarcon hyväksymässä huoltoliikkeessä.
3. Laitteessa on käytetty vain alkuperäisiä osia.

Veloitukseton huolto kattaa viallisten osien vaihdon sekä työn. Toimita laite ostopaikkaan, josta se lähetetään edelleen. Emme ota vastaan korjaukseen tai takuuseen liittyviä toimeksiantoja suoraan asiakkailta.

Jos sinulle tulee teknisiä kysymyksiä, voit luonnollisesti ottaa yhteyttä huoltoliikkeeseemme:

Millarco International A/S, Rokhøj 26, Dk - 8520 Lystrup
Huollon puhelinnumero: +45 8743 4233
Sähköposti: service@millarco.dk

Green>it®

DK-8520 Lystrup

millarco
www.millarco.dk

Place & Date:
Lystrup, 4th. dec. 2012

Signeret: Lars Bærentsen

EN - User Manual

Thank you for choosing a Millarco product! We consider it your vote of confidence. For best results, please read the following instructions carefully.

Product description

Hand-operated drop spreader cart for spreading lime, fertiliser, fine-grain sand, seeds, etc. Adjustable spread rate.

Cleaning

Empty and rinse out the hopper after use.

Disposal

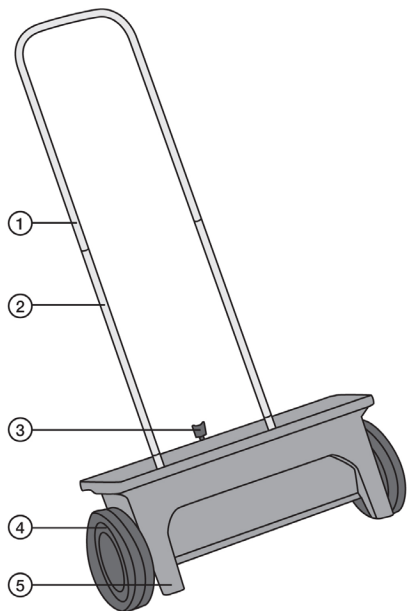
This product should be disposed of in accordance with local regulations. If you are unsure how to proceed, contact your local authority.

Specifications

Spread width: 47 cm
Capacity: 12 l

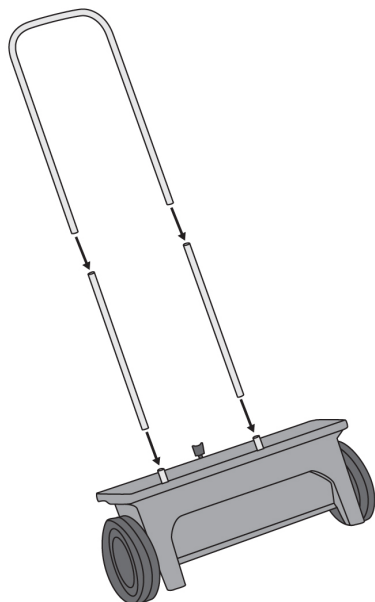
Parts

- | | |
|-------------------------|-----------|
| 1. Handle | 4. Wheels |
| 2. Handle extensions | 5. Stand |
| 3. Spreading rate lever | |



Assembly

1. Push the handle extensions into the hopper of the spreader.
2. Push the handle onto the ends of the handle extensions.



Spreading rate

The spreading rate can be set from 1 to 10, where 1 is the minimum and 10 is the maximum. Set the spreading rate lever to desired position.

Operation

1. Set the spreading rate to 0 so none of the material is released. Pour about 200 grams of material into the hopper.
2. Set the spreading rate.
3. Spread the material by pushing the spreader around.

Service and repairs

We provide a guarantee on all of our products in accordance with the legal requirements applicable in the individual country. (When making an enquiry, evidence of purchase should be provided)

Service and repairs will be made free of charge within the guarantee period in accordance with the Danish Sale of Goods Act under the following conditions.

1. If the defect is due to a fault in the design/construction or material (normal wear and tear excepted)
2. If no attempt has been made to repair the product other than by an approved Millarco service technician.
3. If no original parts have been used in the tool

Services free of charge include replacement of defective parts and wages.

The product must be returned to the point of sale or store, which will then return the product to Millarco. We cannot accept orders for repairs or replacement under the guarantee directly from the customer.

If you have a technical question, you are welcome to contact our Technical Service Department:

Millarco International A/S, Rokhøj 26, DK-8520 Lystrup
Technical Service Department Tel.: +45 8743 4233
E-mail: service@millarco.dk

Green>it®

DK-8520 Lystrup

millarco
www.millarco.dk

Place & Date:
Lystrup, 4th. dec. 2012

Signeret: Lars Bærentsen