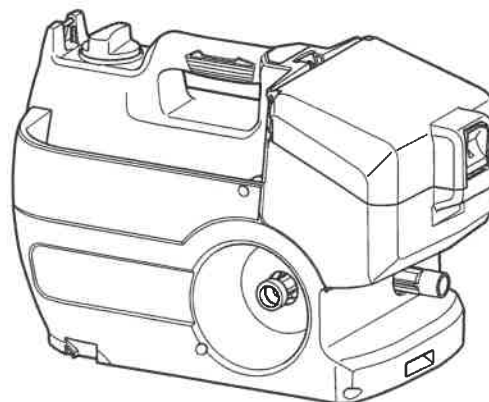




EN	Cordless High Pressure Washer	INSTRUCTION MANUAL	10
FR	Nettoyeur Haute Pression à Batterie	MANUEL D'INSTRUCTIONS	22
DE	Akku Hochdruckreiniger	BETRIEBSANLEITUNG	35
IT	Idropulitrice ad alta pressione a batteria	ISTRUZIONI PER L'USO	49
NL	Accuhogedrukreiniger	GEBRUIKSAANWIJZING	63
ES	Hidrolavadora Inalámbrica de Alta Presión	MANUAL DE INSTRUCCIONES	76
PT	Lavadora de Alta Pressão a Bateria	MANUAL DE INSTRUÇÕES	90
DA	Batteridrevet højtryksrenser	BRUGSANVISNING	103
EL	Φορητό πλυστικό μηχάνημα υψηλής πίεσης	ΕΓΧΕΙΡΙΔΙΟ ΟΔΗΓΙΩΝ	115
TR	Akülü Basınçlı Yıkama Makinası	KULLANMA KILAVUZU	129

DHW080



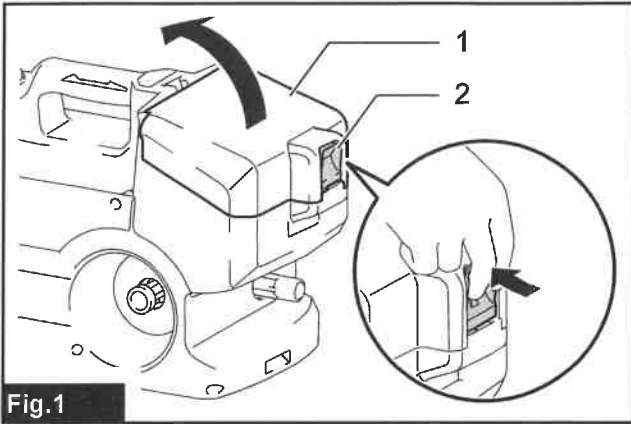


Fig.1

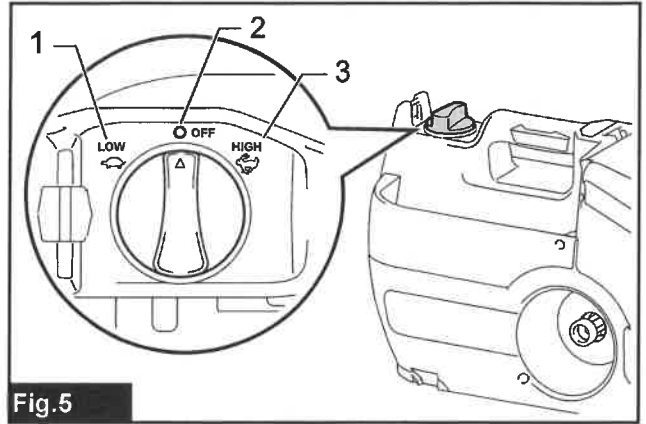


Fig.5

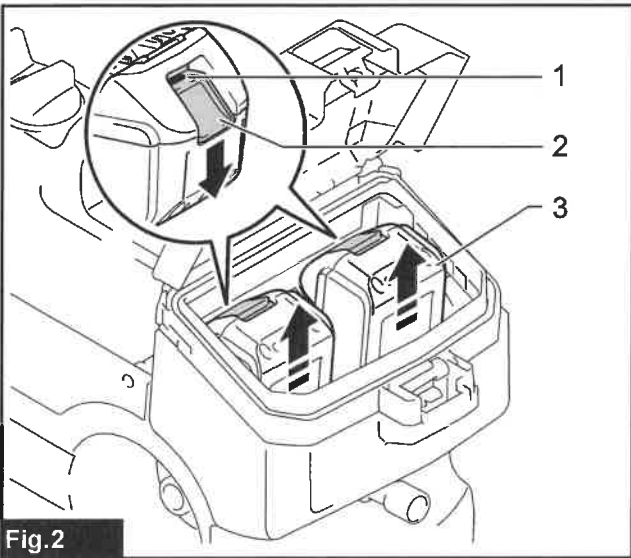


Fig.2

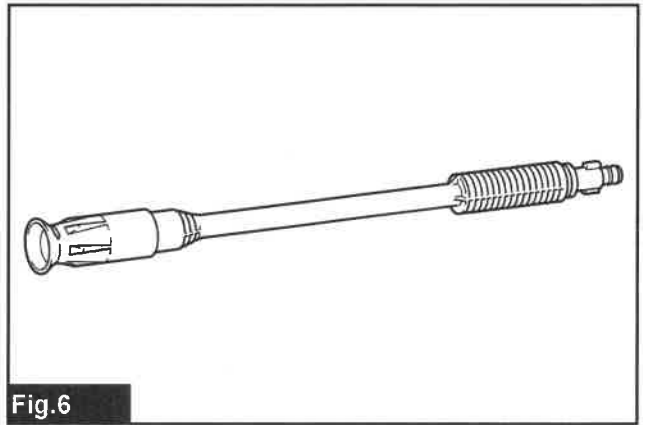


Fig.6

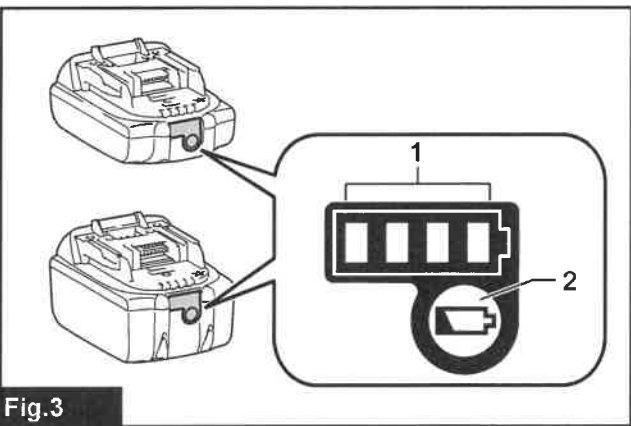


Fig.3

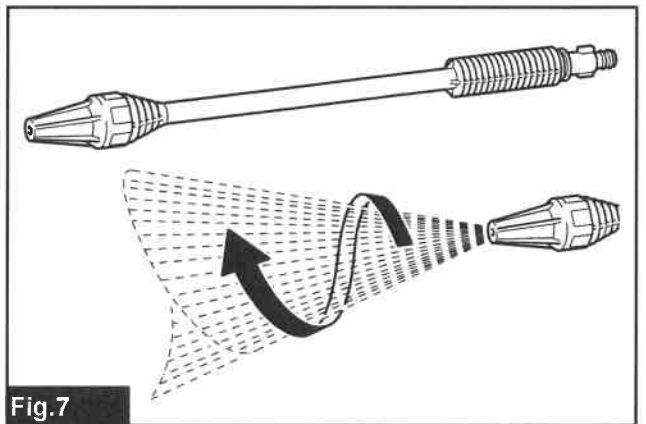


Fig.7

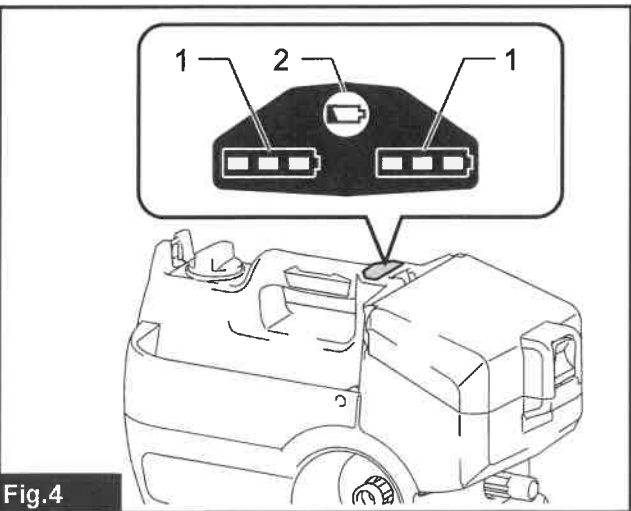


Fig.4

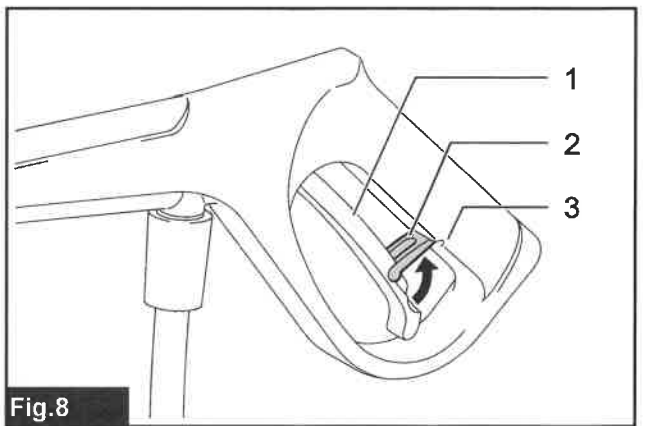


Fig.8

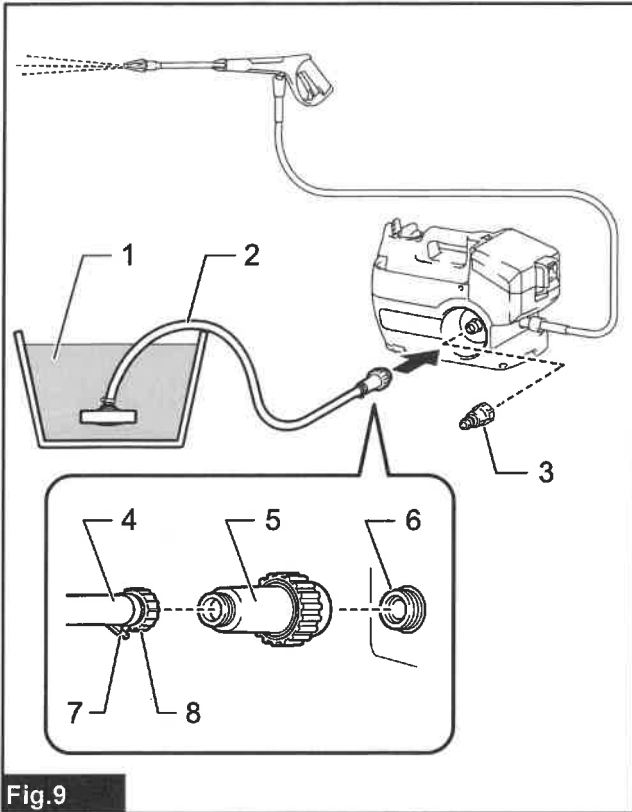


Fig.9

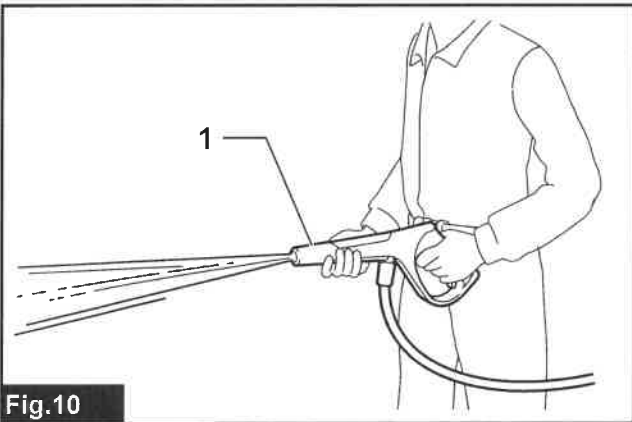


Fig.10

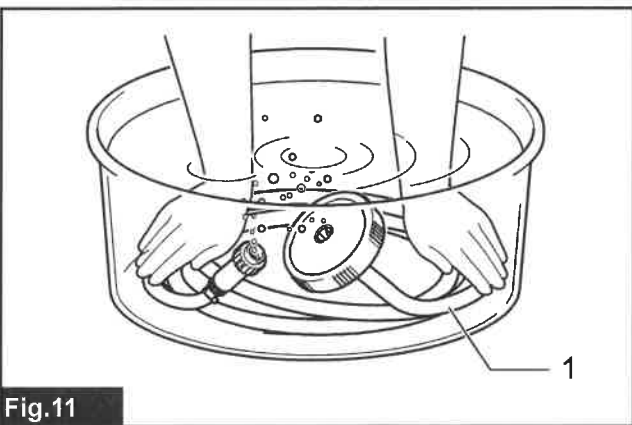


Fig.11

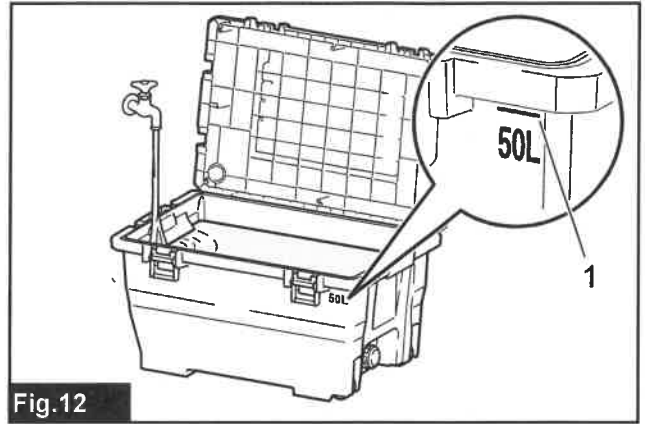


Fig.12

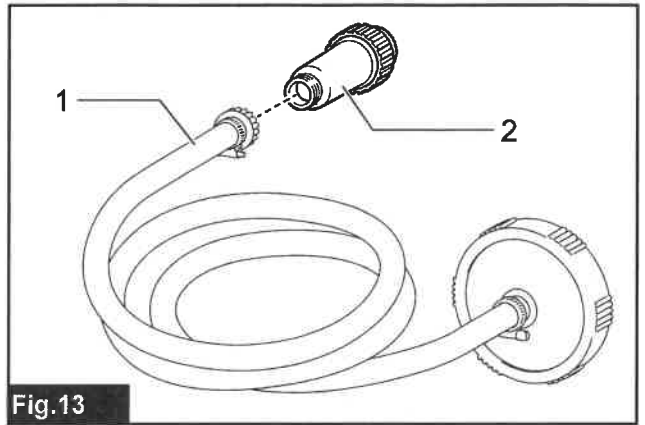


Fig.13

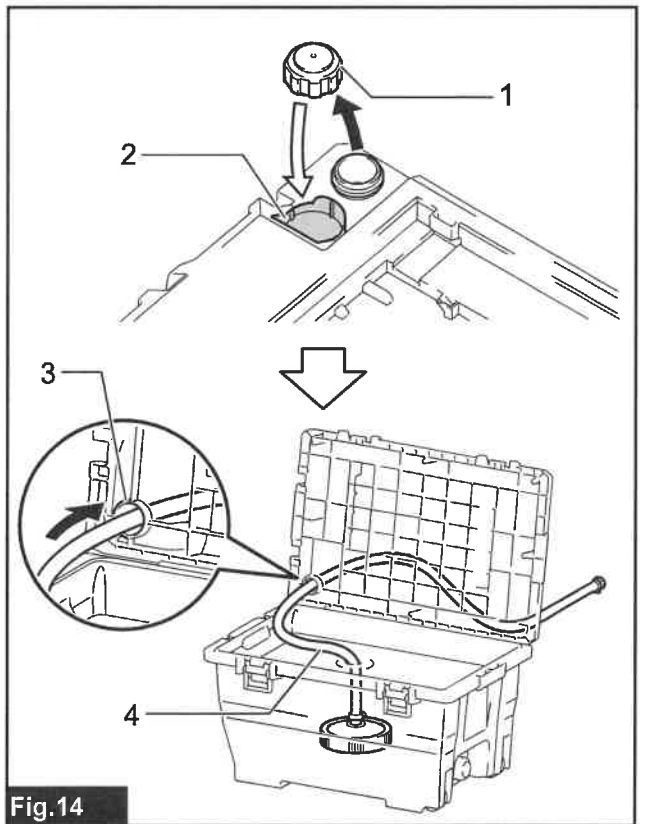
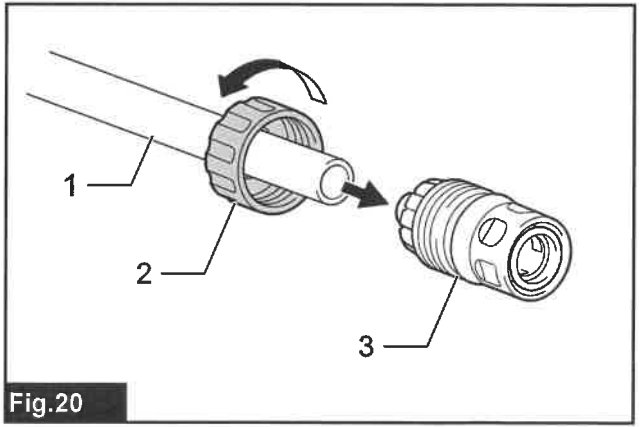
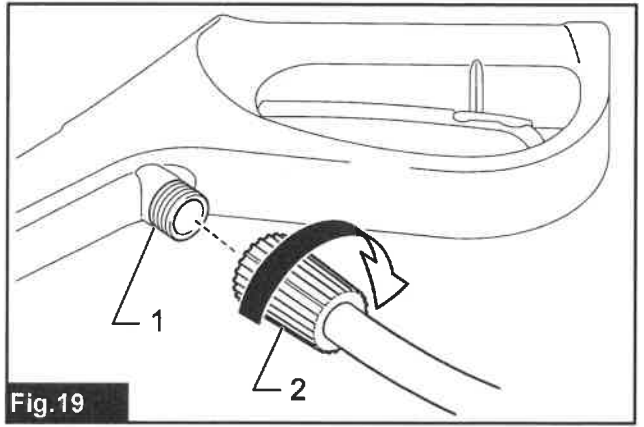
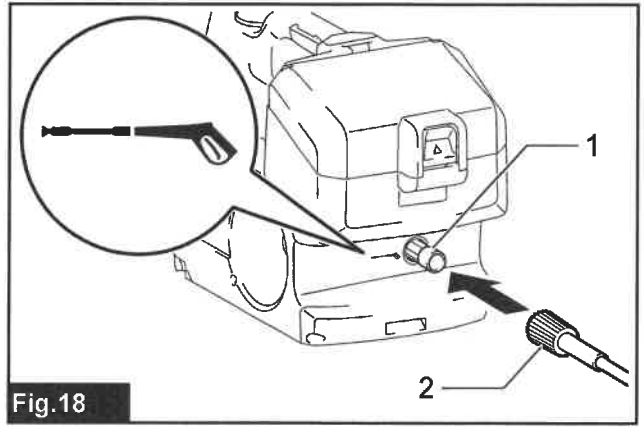
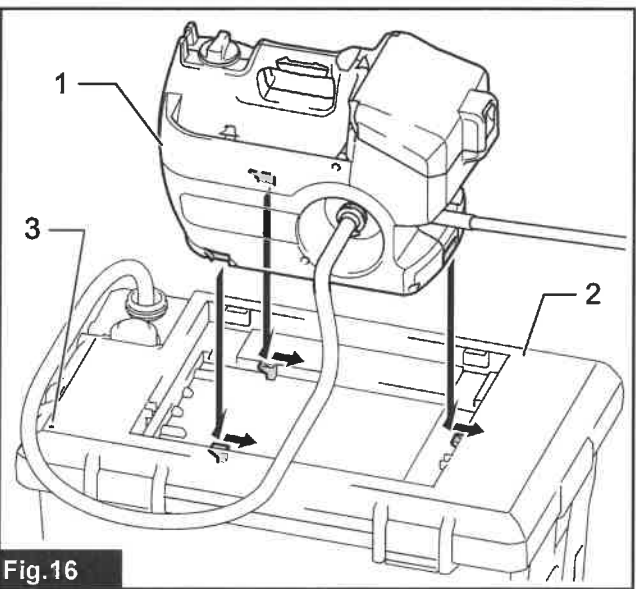
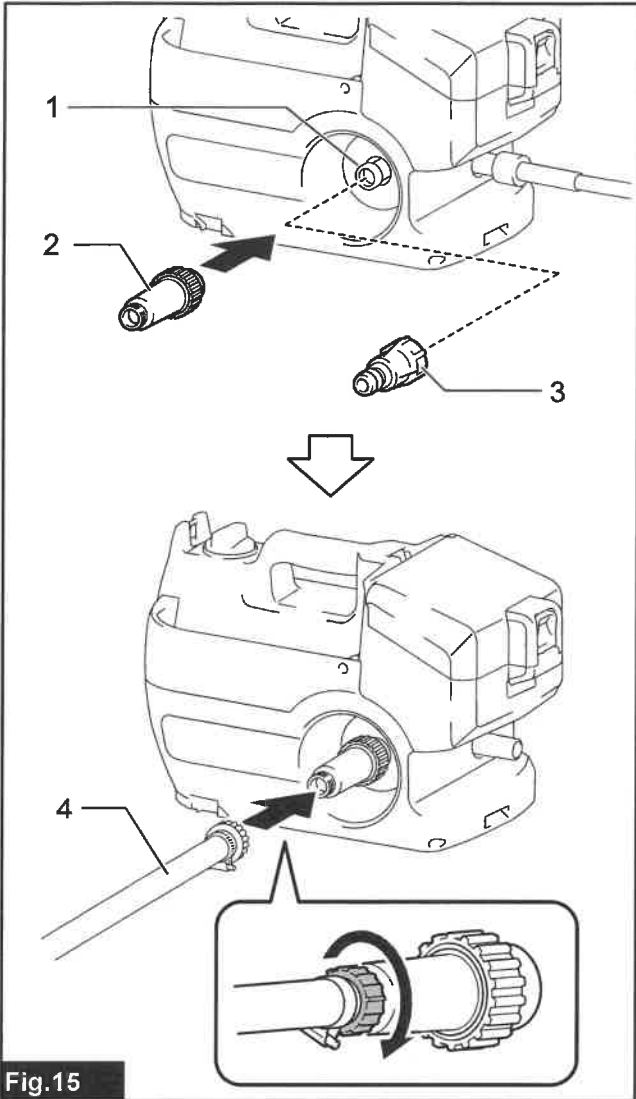


Fig.14



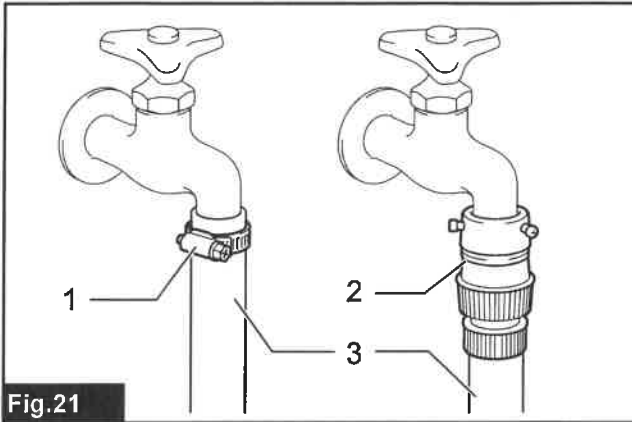


Fig. 21

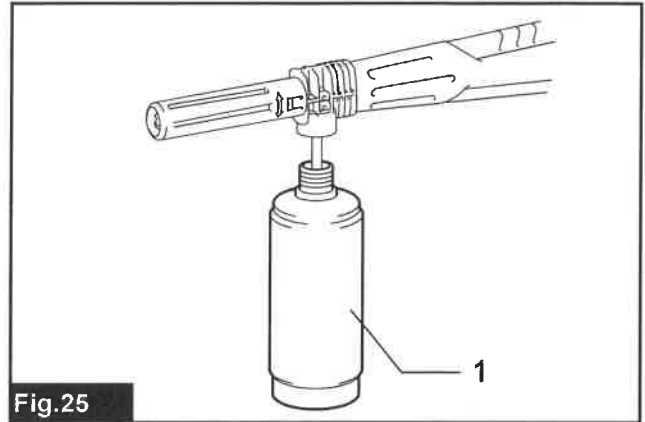


Fig. 25

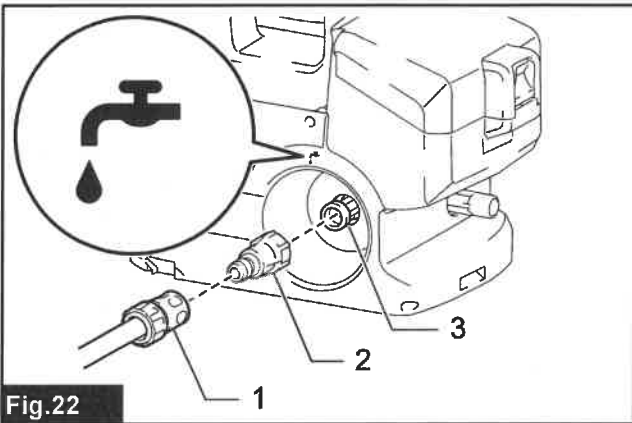


Fig. 22

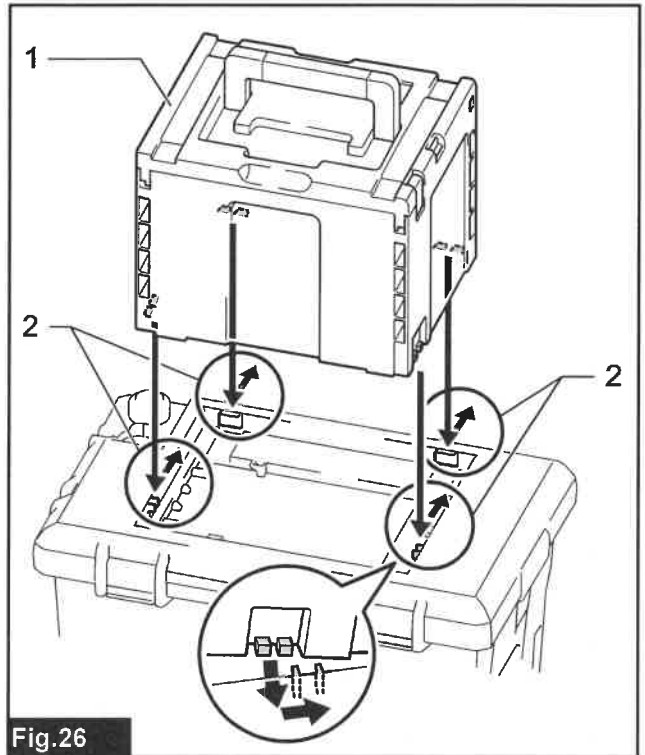


Fig. 26

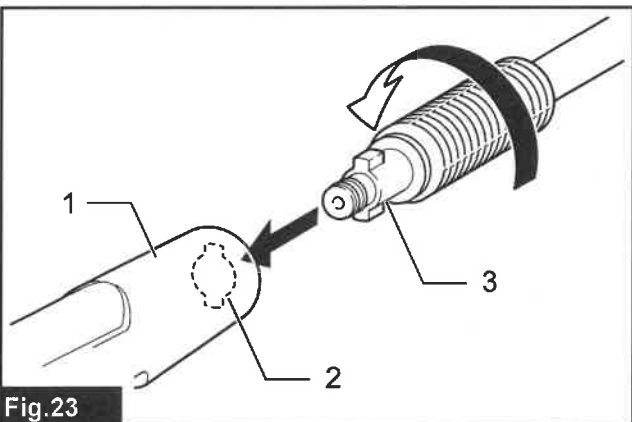


Fig. 23

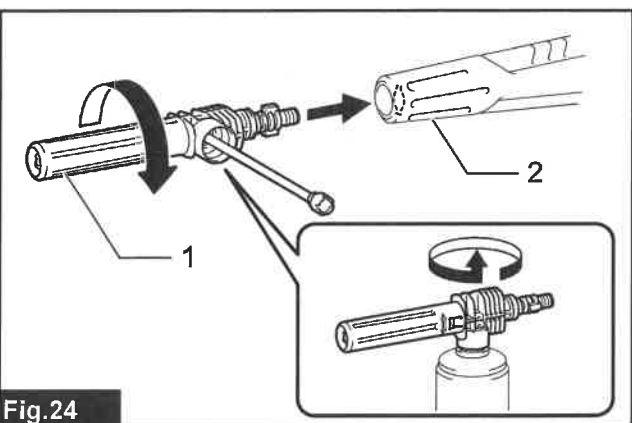


Fig. 24

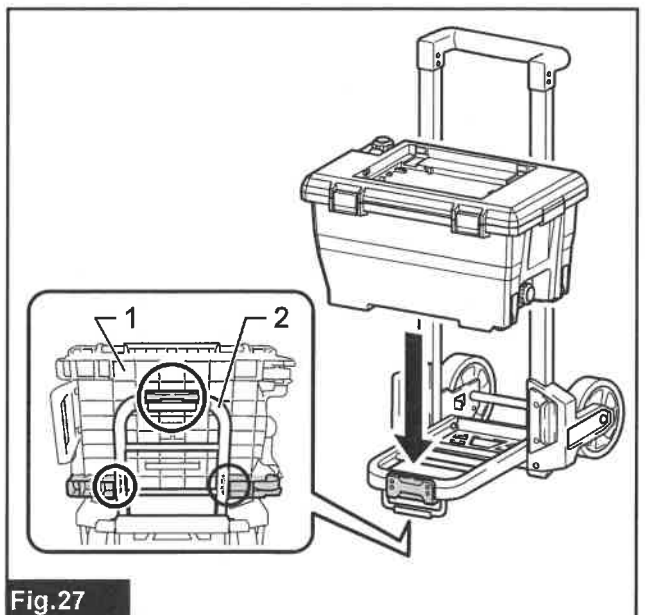


Fig. 27

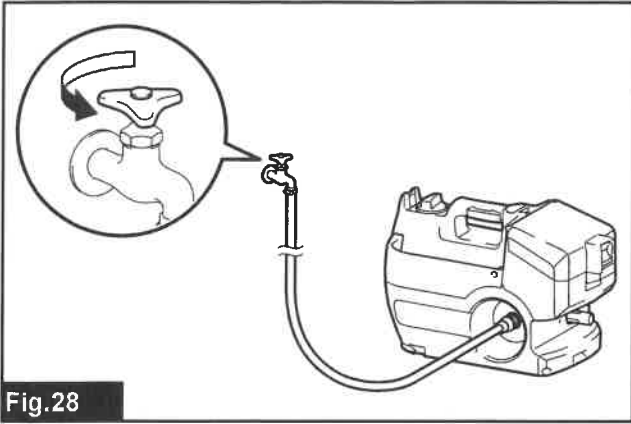


Fig.28

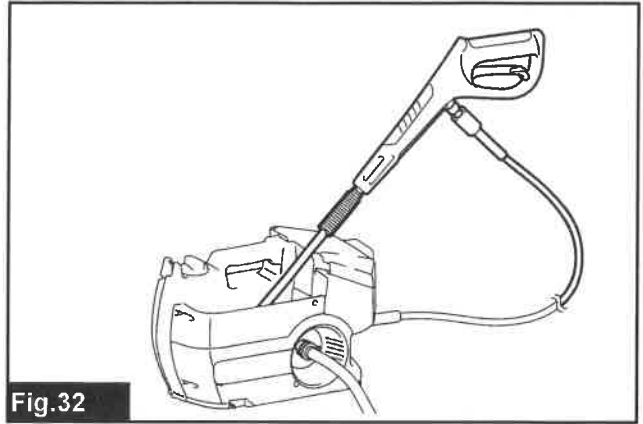


Fig.32

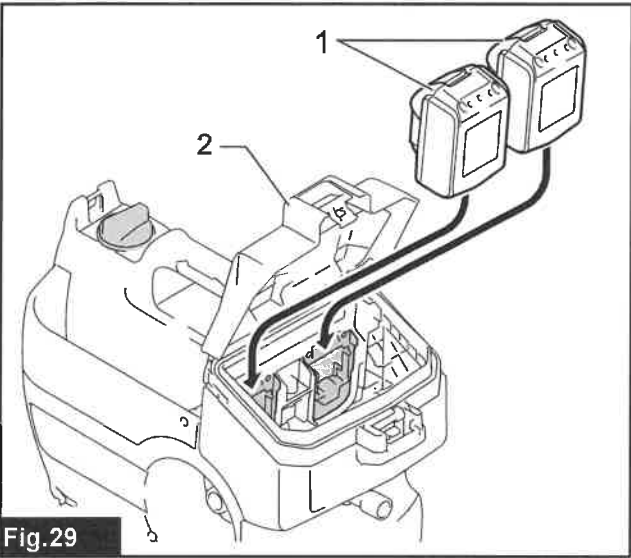


Fig.29

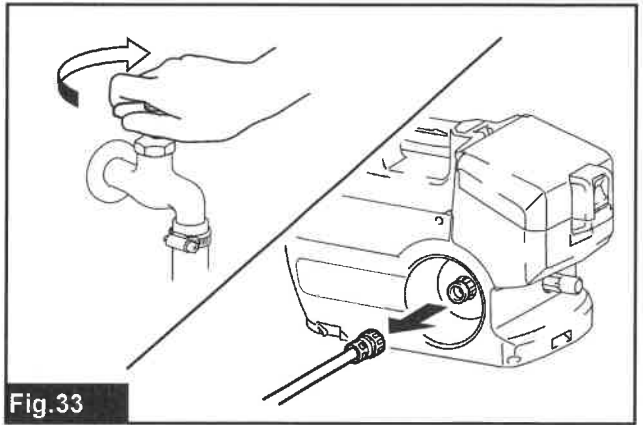


Fig.33

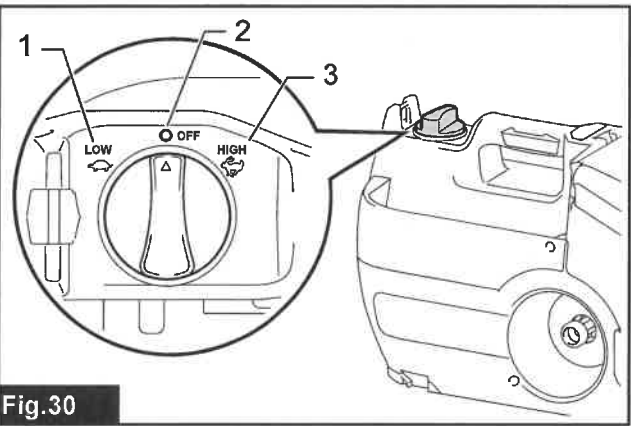


Fig.30

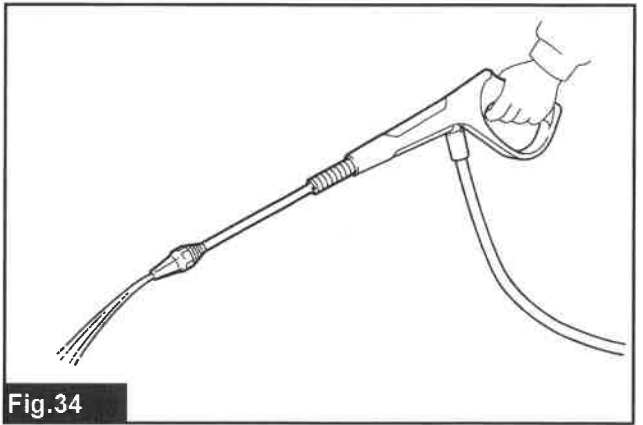


Fig.34

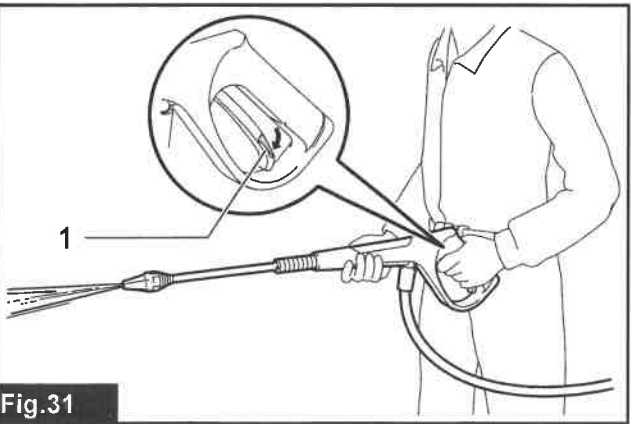


Fig.31

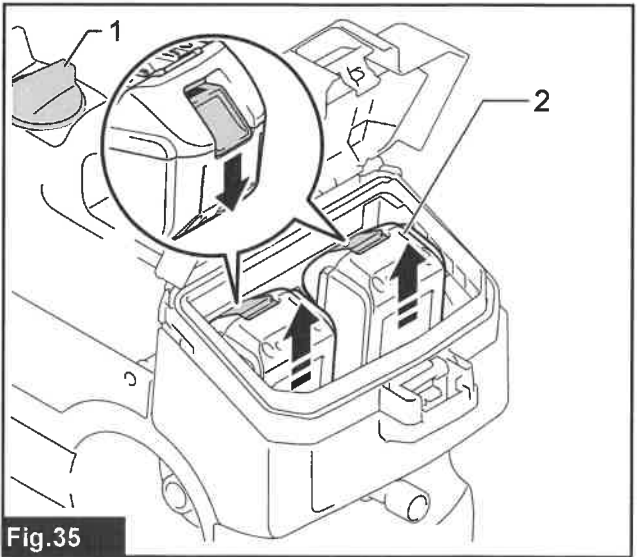


Fig.35

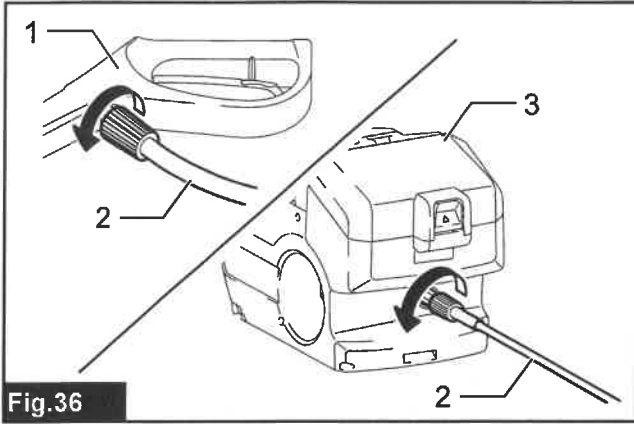


Fig.36

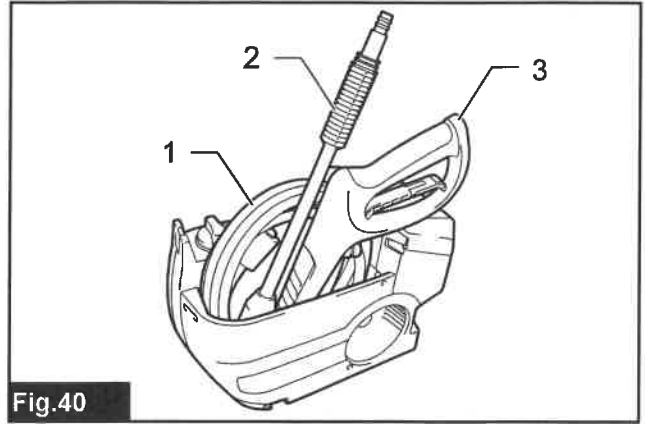


Fig.40

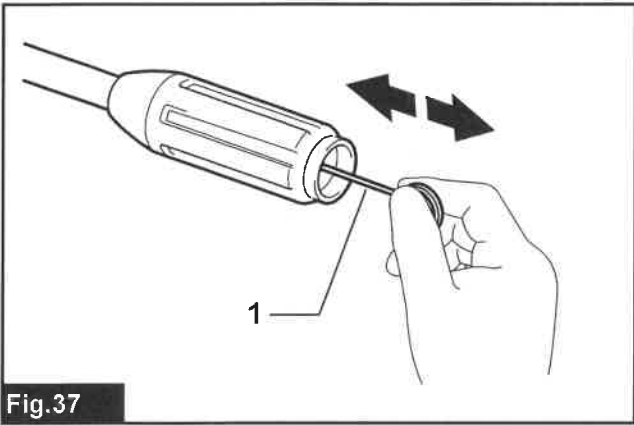


Fig.37

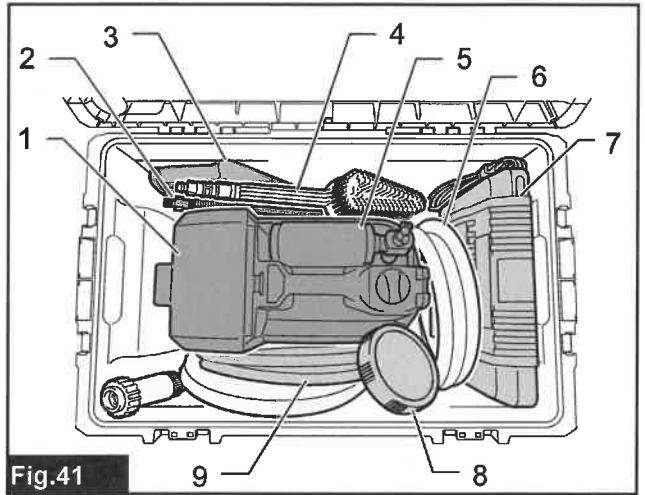


Fig.41

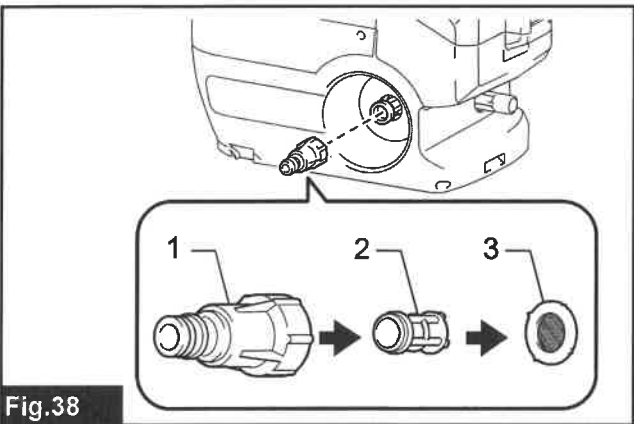


Fig.38

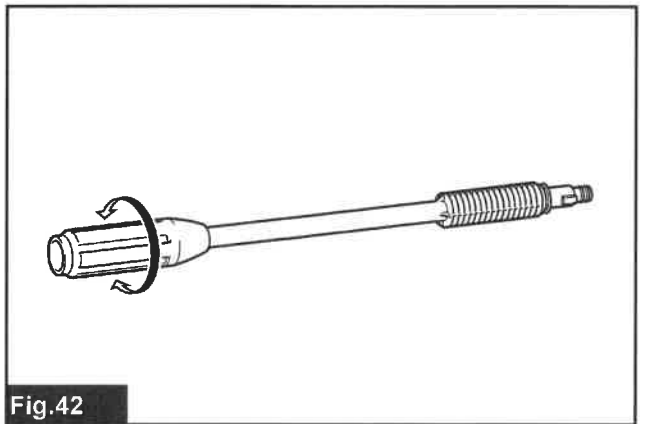


Fig.42

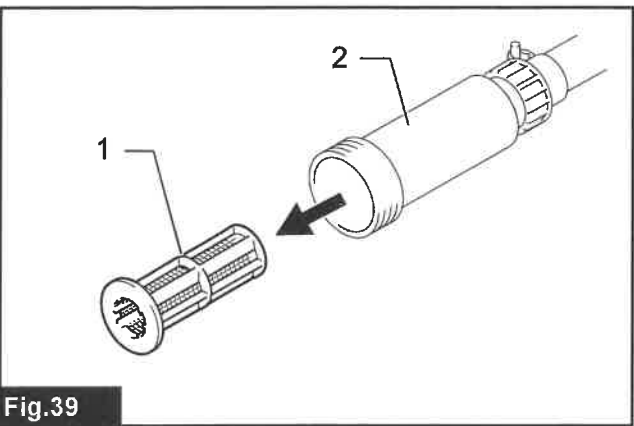


Fig.39

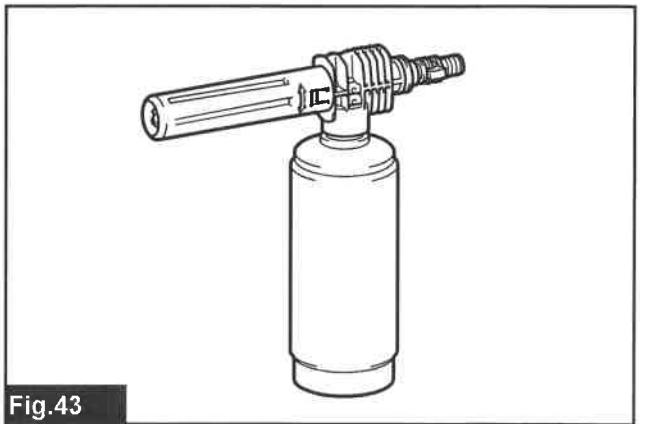


Fig.43

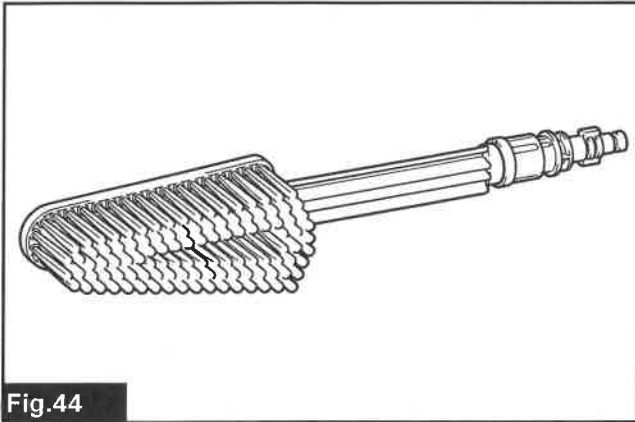


Fig.44

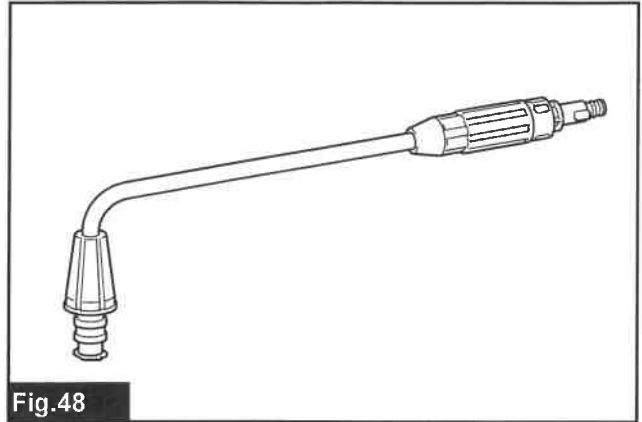


Fig.48

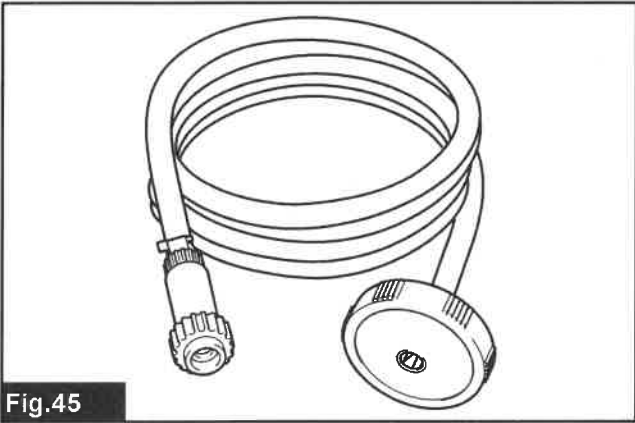


Fig.45

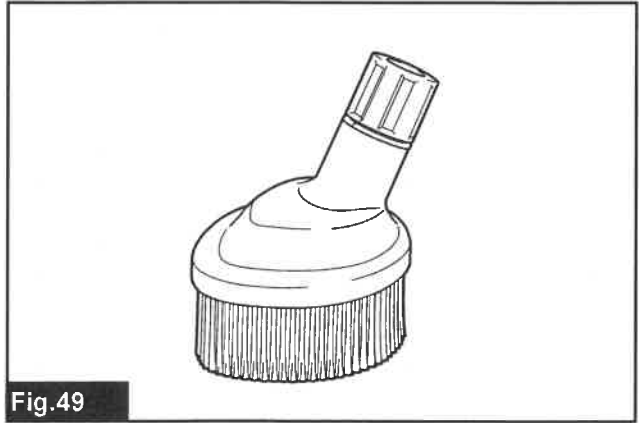


Fig.49

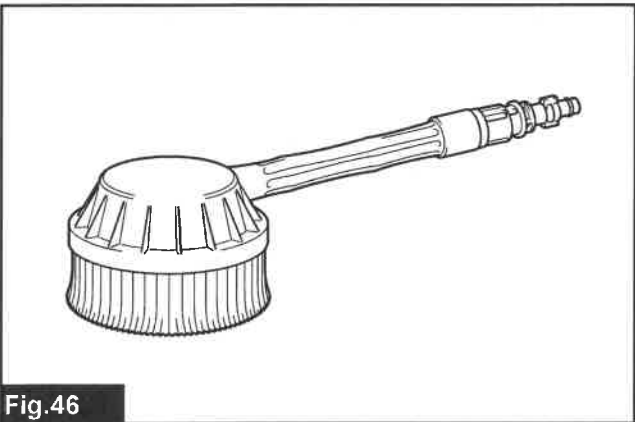


Fig.46

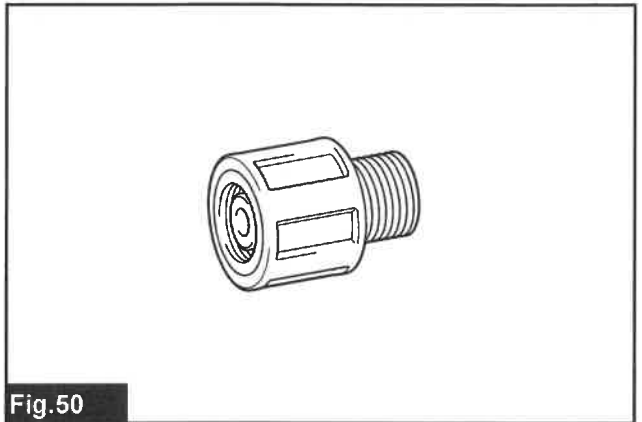


Fig.50

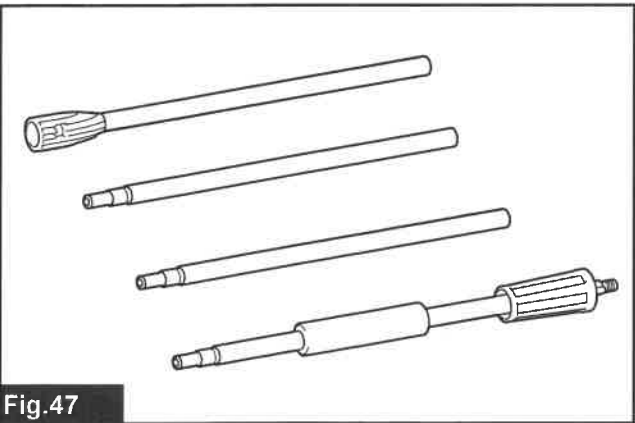


Fig.47

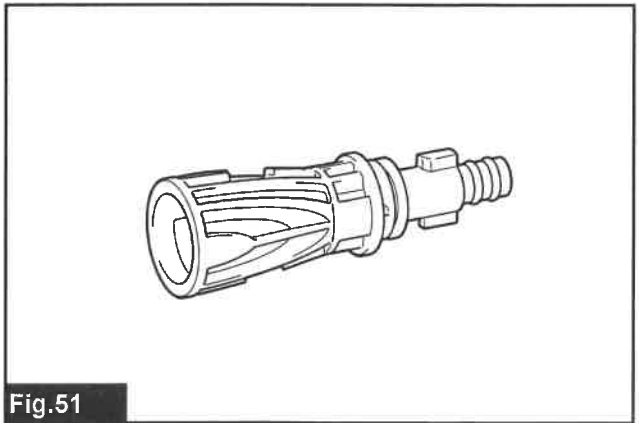


Fig.51

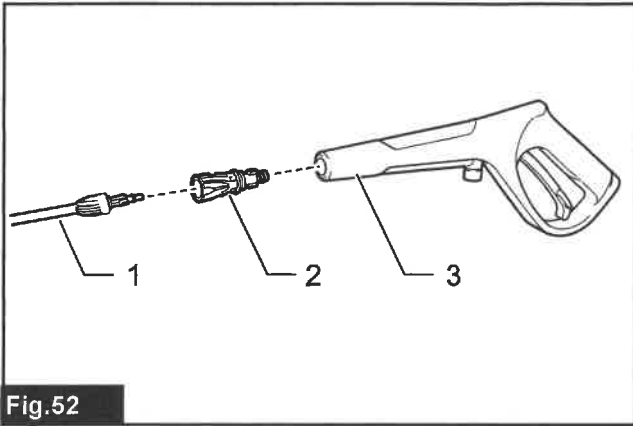


Fig.52

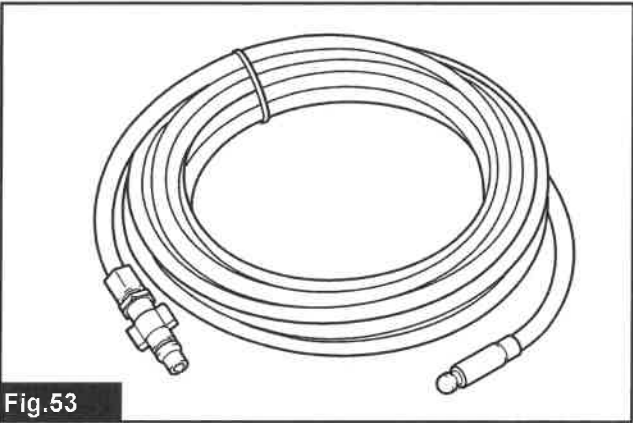


Fig.53

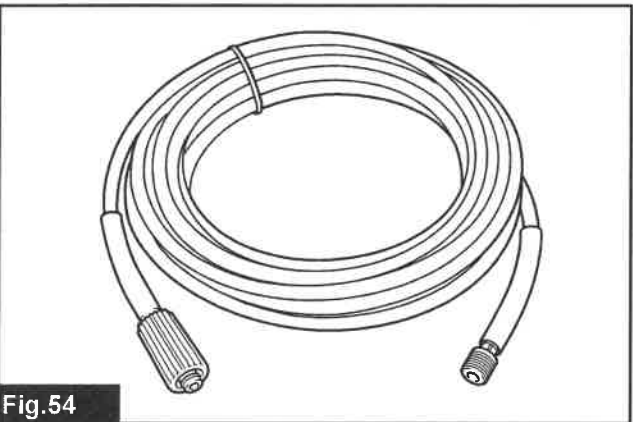


Fig.54

ADVARSEL

- Maskiner må ikke anvendes af børn. Børn skal overvåges for at sikre, at de ikke leger med maskinen.
- Denne maskine er ikke beregnet til brug af personer (herunder børn) med reducerede fysiske, sensoriske eller mentale færdigheder eller manglende nødvendig erfaring og viden.
- Denne maskine er designet til brug sammen med det rengøringsmiddel, som producenten leverer eller anbefaler. Brug af andre rengøringsmidler eller kemikalier kan negativt påvirke maskinens sikkerhed.
- Højtryksstråler kan være farlige, hvis de misbruges. Strålen må ikke rettes mod personer, strømførende elektrisk udstyr eller selve maskinen.
- Brug ikke maskinen inden for rækkevidde af personer, medmindre de bærer beskyttelsestøj.
- Ret ikke strålen mod dig selv eller andre for at rengøre tøj eller fodtøj.
- Risiko for eksplosion - sprøjt ikke med brændbare væsker.
- Højtryksrensere må ikke anvendes af børn eller uøvede personer.
- Højtryksslanger, fittings og sammenkoblinger er vigtige for maskinens sikkerhed. Brug kun slanger, fittings og sammenkoblinger, som producenten anbefaler.
- For at garantere maskinens sikkerhed må du kun bruge originale reservedele fra producenten, eller som er godkendt af producenten.
- Sørg altid for, at der er slukket for maskinen, og at akkuerne er fjernet, før der foretages nogen form for arbejde på maskinen.
- Brug ikke maskinen, hvis vigtige dele af maskinen er beskadigede, for eksempel sikkerhedsanordninger, højtryksslanger, udløsergreb.
- Fjern altid akkuerne når du lader maskinen være uden opsyn.
- Overhold det lokale vandværks krav.
- For lande i Europa:
I henhold til EN12729 (BA) må apparatet også sluttes til hoveddrikkevandsforsyningen, hvis der monteres en ventil til tilbageløbssikring med afløbsfunktion i forsyningsslangen.

SPECIFIKATIONER

Model:	DHW080	
Maks. tilførselsvolumen *1	6,3 l/min	
Vandgennemstrømningshastighed *2	Høj tilstand	5,5 l/min
	Lav tilstand	4,0 l/min
Maks. tilladt tryk	8,0 MPa	
Arbejdstryk *2	Høj tilstand	5,5 MPa
	Lav tilstand	3,0 MPa
Maks. tilførselstryk	1,0 MPa	
Maks. tilførselstemperatur	40°C	
Maks. sugehøjde	1 m	
Mærkespænding	D.C. 36 V	
Dimensioner (L x B x H)	438 mm x 218 mm x 269 mm	
Vægt	7,1 - 7,7 kg	

*1: Ved brug af vaskebørsten.

*2: Ved brug af sprøjtelansen.

- På grund af vores kontinuerlige forsknings- og udviklingsprogrammer kan hosstående specifikationer blive ændret uden varsel.
- Specifikationer kan variere fra land til land.
- Vægten kan være anderledes afhængigt af tilbehøret, inklusive akkuen. Den letteste og tungeste kombination i henhold til EPTA-procedure 01/2014 er vist i tabellen.

Anvendelig akku og oplader

Akku	BL1815N / BL1820 / BL1820B / BL1830 / BL1830B / BL1840 / BL1840B / BL1850 / BL1850B / BL1860B
Oplader	DC18RC / DC18RD / DC18RE / DC18SD / DC18SE / DC18SF / DC18SH

- Nogle af de akkuer og opladere, der er angivet ovenfor, er muligvis ikke tilgængelige, afhængigt af hvilket område du bor i.

⚠ ADVARSEL: Brug kun de akkuer og opladere, der er angivet ovenfor. Brug af andre akkuer og opladere kan medføre personskade og/eller brand.

Symboler

Følgende viser de symboler, der anvendes til udstyret. Vær sikker på, at De forstår betydningen af symbolerne før brugen.



Læs betjeningsvejledningen.



Udvis særlig forsigtighed og opmærksomhed.



Kun for lande inden for EU
Bortskaf ikke elektrisk udstyr eller akkuen sammen med almindeligt husholdningsaffald!
I overensstemmelse med EU-direktiverne vedrørende Affald af elektrisk og elektronisk udstyr samt Batterier og akkumulatører og Batteri- og akkumulatoraffald og deres anvendelse i overensstemmelse med nationale love skal elektrisk udstyr og batterier og batteripakker, der har nået slutningen af deres levetid, indsamles separat og returneres til en miljøvenlig genbrugsstation.



Tilslut ikke til en drikkevandhane.



Ret ikke strålen mod personer, herunder dig selv, dyr og strømførende elektrisk udstyr.

Tilsløget anvendelse

Denne maskine er beregnet til at fjerne fastgroet snavs ved hjælp af en vandstråle. Denne maskine er beregnet til husholdningsbrug.

Støj

Det typiske A-vægtede støjniveau bestemt i overensstemmelse med EN60335-2-79:
Lydtryksniveau (L_{pA}): 70,9 dB (A)
Usikkerhed (K): 3,6 dB (A)

Støjniveauet under arbejdet kan overskride 80 dB (A).

BEMÆRK: De(n) angivne støjemissionsværdi(er) er målt i overensstemmelse med en standardtestmetode og kan anvendes til at sammenligne en maskine med en anden.

BEMÆRK: De(n) angivne støjemissionsværdi(er) kan også anvendes i en præliminær eksponeringsvurdering.

⚠ ADVARSEL: Bær høreværn.

⚠ ADVARSEL: Støjemissionen under den faktiske anvendelse af maskinen kan være forskellig fra de(n) angivne værdi(er), afhængigt af den måde hvorpå maskinen anvendes, især den type arbejdsemne der behandles.

⚠ ADVARSEL: Sørg for at identificere de sikkerhedsforskrifter til beskyttelse af operatøren, som er baseret på en vurdering af eksponering under de faktiske brugsforhold (med hensyntagen til alle dele i brugscyklussen, f.eks. de gange, hvor maskinen er slukket, og når den kører i tomgang i tilgift til afbrydertiden).

Vibration

Vibrationens totalværdi (tre-aksial vektorsum) bestemt i overensstemmelse med EN60335-2-79:

Vibrationsemission (a_h): 2,5 m/s² eller mindre

Usikkerhed (K): 1,5 m/s²

BEMÆRK: De(n) angivne totalværdi(er) for vibration er målt i overensstemmelse med en standardtestmetode og kan anvendes til at sammenligne en maskine med en anden.

BEMÆRK: De(n) angivne totalværdi(er) for vibration kan også anvendes i en præliminær eksponeringsvurdering.

⚠ ADVARSEL: Vibrationsemissionen under den faktiske anvendelse af maskinen kan være forskellig fra de(n) angivne værdi(er), afhængigt af den måde hvorpå maskinen anvendes, især den type arbejdsemne der behandles.

⚠ ADVARSEL: Sørg for at identificere de sikkerhedsforskrifter til beskyttelse af operatøren, som er baseret på en vurdering af eksponering under de faktiske brugsforhold (med hensyntagen til alle dele i brugscyklussen, f.eks. de gange, hvor maskinen er slukket, og når den kører i tomgang i tilgift til afbrydertiden).

EF-overensstemmelseserklæring

Kun for lande i Europa

EF-overensstemmelseserklæringen er inkluderet som Bilag A i denne brugsanvisning.

VIGTIGE SIKKERHEDSADVARSLER

⚠ ADVARSEL: Læs alle sikkerhedsadvarsler og alle sikkerhedsinstruktioner. Hvis nedenstående advarsler og instruktioner ikke overholdes, kan det medføre elektrisk stød, brand og/eller alvorlig personskade.

Gem alle advarsler og instruktioner til fremtidig reference.

ADVARSEL - Ved brug af dette produkt skal de grundlæggende forholdsregler altid følges, herunder følgende:

Sikkerhed i arbejdsområdet

1. Hold alle personer ude af anvendelsesområdet.
2. Undlad at strække dig for langt eller at stå på ustabile støtter. Oprethold til enhver tid godt fodfæste og balance.
3. Stil altid højtryksrensersens kabinet på en jævn og stabil overflade. Undgå steder, hvor det udstødte vand løber eller samles.
4. Kontroller omgivelserne og de genstande, der skal rengøres, før rensningen. Højtryksstråler kan skrabe maling eller andre overfladebehandlingsmidler, herunder giftige kemikalier, væk. Træf om nødvendigt forebyggende forholdsregler.
5. Vær forsigtig med ikke at falde over højtryksrensersens slange. Vær altid opmærksom på slangekonfigurationen under brug.
6. Under brug løber der en smule vand ud fra under bunden af højtryksrensersens. Undgå at placere højtryksrensersens på steder, som ikke må blive våde.

Personlig sikkerhed

1. For at beskytte mod strålen og genstande, der blæses af strålen, skal operatører bære passende tøj som f.eks. sikkerhedsstøvler, sikkerhedshandsker, sikkerhedshjelme med visir, høreværn osv.
2. Brug ikke højtryksrensersens inden for rækkevidde af personer, medmindre de bærer beskyttelsestøj.
3. For at reducere risikoen for personskade kræves der nøje overvågning, når produktet anvendes i nærheden af børn.
4. Hvis der oprettes tilslutning til en drikkevandsforsyning, skal systemet sikres mod tilbageløb.
5. Vand, der er løbet ud af tilbageløbssikringen, må ikke drikkes.

Elektrisk sikkerhed

1. Rør aldrig akkuerne med våde hænder.
2. Brug ikke maskinen, hvis vigtige dele af maskinen er beskadigede, for eksempel sikkerhedsanordninger, højtrykslanger eller udløsergrebet.

Brug og vedligeholdelse af maskinen

1. Læs alle instruktioner, før du bruger produktet.
2. Vær klar over, hvordan du stopper højtryksrensersens og hurtigt aflader trykket. Vær helt bekendt med kontrollerne.
3. Højtryksstråler kan være farlige, hvis de misbruges. Strålen må ikke rettes mod personer, strømførende elektrisk udstyr eller selve maskinen.
4. Denne maskine er ikke beregnet til brug af personer (herunder børn) med reducerede fysiske, sensoriske eller mentale færdigheder eller manglende nødvendig erfaring og viden.
5. Børn skal overvåges for at sikre, at de ikke leger med apparatet.

6. **Sprøjt ikke brændbare og/eller giftige væsker. Dette kan medføre eksplosion, forgiftning eller beskadigelse af maskinen.**
 7. **Ret ikke strålen mod dig selv eller andre for at rengøre tøj eller fodtøj.**
 8. **Højtryksslanger, fittings og sammenkoblinger er vigtige for maskinens sikkerhed. Brug kun slanger, fittings og sammenkoblinger, som producenten anbefaler.**
 9. **Følg instruktionerne ved udskiftning af tilbehør.**
 10. **Hold håndtag tørre, rene og fri for olie og fedt.**
 11. **Vær opmærksom - hold øje med det, du foretager dig.**
 12. **Anvend ikke produktet, hvis du er træt eller påvirket af alkohol eller narkotika.**
 13. **Lad ikke højtryksrenseren køre uden vand i mere end ét minut. Dette vil beskadige motoren og medføre fejlfunktion.**
 14. **Sluk altid for strømmen, og afbryd vandforsyningen, når du lader højtryksrenseren ligge uovervåget.**
 15. **Vær opmærksom på tilbageslag. Udløsergrebet slår tilbage, når højtryksstrålen udsendes fra dysen. Hold godt fast i udløsergrebet for at undgå personskader ved uheld.**
 16. **Kontroller for beskadigede eller slidte dele før brugen. Kontroller også, at slangen er tilkoblet korrekt, og at der ikke er lækage under brugen. Brug af maskinen med funktionsdefekter kan medføre en ulykke.**
 17. **Denne maskine er designet til brug sammen med det rengøringsmiddel, som producenten leverer eller anbefaler. Brug af andre rengøringsmidler eller kemikalier kan negativt påvirke maskinens sikkerhed.**
 18. **Undlad at trække i slangen for at flytte højtryksrenserens kabinet. Dette vil beskadige slangen og tilkoblingsdelene og medføre kortslutning eller funktionsfejl.**
 19. **Undlad at stille tunge genstande oven på slangen eller at lade køretøjer køre over den.**
 20. **Udløs altid resttrykket i udløsergrebet, før du frakobler slangen.**
 21. **Når slangen kobles til vandforsyningen, skal du overholde det lokale vandforsynings-selskabs eller vandværks instruktioner.**
 22. **Hvis højtryksrenseren tabes, eller støder mod en hård genstand, skal du sørge for at kontrollere for skader og revner. Brug af en beskadiget højtryksrenser kan muligvis udvikle røg, brand eller forårsage elektrisk stød, hvilket kan resultere i personskade.**
 23. **Der kan dannes aerosoler under brug af højtryksrensere. Inhalering af aerosoler kan være farligt for helbredet.**
 24. **Afhængigt af applikationen kan der anvendes afskærmede dyser til højtryksrensning, hvilket vil reducere udledningen af vandige aerosoler drastisk. Men ikke alle applikationer tillader brug af en sådan enhed. Hvis der ikke kan anvendes afskærmede dyser som beskyttelse mod aerosoler, kan det være nødvendigt at anvende en klasse FFP 2- eller ækvivalent respirationsmaske afhængigt af rengøringsmiljøet.**
 25. **Forebyg utilsigtet start. Sørg for, at afbryderen er slået fra, før du tilslutter til en akku, løfter eller bærer apparatet. Hvis du bærer apparatet med fingeren på afbryderen, eller hvis du sætter strøm til apparatet, mens afbryderen er slået til, kan det medføre uheld.**
 26. **Afbryd akkuen fra apparatet, før du foretager nogen ændringer, skifter tilbehør eller gemmer apparatet af vejen. Sådanne forebyggende sikkerhedsforanstaltninger mindsker risikoen for, at apparatet starter ved et uheld.**
 27. **Du skal ikke ændre eller forsøge på at reparere apparatet eller akkuen, undtagen som angivet i instruktionerne for brug og vedligeholdelse.**
 28. **ADVARSEL - Risiko for injektion eller personskade - Ret ikke udledningsstrålen mod personer.**
- Brug og vedligeholdelse af batteriet**
1. **Oplad kun med den oplader, som producenten angiver. En oplader, der passer til én type batteri, kan forårsage brand, hvis den anvendes med et andet batteri.**
 2. **Brug kun el-værktøjer sammen med de tilhørende batteripakker. Brug af andre batteripakker kan forårsage personskade og brand.**
 3. **Når batteripakker ikke anvendes, skal de holdes borte fra andre metalgenstande som papirclips, mønter, nøgler, søm, skruer og andre små metalgenstande, der kan skabe forbindelse mellem terminalerne. Hvis batteriets terminaler kortsluttes, kan det forårsage brand.**
 4. **I tilfælde af misbrug kan der sprøjte væske ud fra batteriet. Undgå kontakt. Skyl med vand, hvis De kommer i kontakt med væsken. Søg læge, hvis De får væske i øjet. Væske, der sprøjter ud fra batteriet, kan medføre irritation eller forbrændinger.**
 5. **Undlad at bruge en akku eller maskine, der er beskadiget eller ændret. Beskadigede eller ændrede batterier kan fungere uforudsigeligt og medføre brand, eksplosion eller risiko for personskade.**
 6. **Undlad at udsætte en akku eller maskine for brand eller høje temperaturer. Udsættelse for brand eller temperaturer på over 130 °C kan medføre eksplosion.**
 7. **Følg alle instruktioner vedrørende opladning, og undlad at oplade akkuen eller maskinen uden for det temperaturinterval, der er angivet i instruktionerne. Opladning, der udføres forkert eller ved temperaturer uden for det angivne temperaturinterval, kan beskadige batteriet og medføre øget risiko for brand.**
- Service**
1. **Følg de vedligeholdelsesinstruktioner, der er angivet i denne brugsanvisning.**
 2. **For at garantere maskinens sikkerhed må du kun bruge originale reservedele fra producenten, eller som er godkendt af producenten.**
 3. **Få udført service på højtryksrenseren hos en kvalificeret mekaniker, og brug kun identiske udskiftningsdele. Dette sikrer, at højtryksrenserens sikkerhed opretholdes.**
 4. **Hvis der opstår nedbrud eller fejlfunktion i højtryksrenseren, skal du med det samme slukke for den og fjerne akkuen/akkuerne. Kontakt din lokale forhandler eller dit lokale servicecenter.**

Supplerende sikkerhedsforskrifter

1. Overhold det lokale vandværks krav.
2. Brug ikke maskinen, hvis der er risiko for lynnedslag.
3. Vær opmærksom på dit fodfæste, når du bruger maskinen på mudret jord, en våd skråning eller et glat sted.
4. Undlad at arbejde i et dårligt arbejdsmiljø, hvor øget brugertræthed kan forventes.
5. Undlad at udskifte batteriet i regnvejr.
6. Undlad at nedsænke maskinen i en vandpyt.
7. Efterlad ikke maskinen uden opsyn udendørs i regnvejr.
8. Når våde blade eller snavs sætter sig fast på sugeåbningen (ventilationsvindue) på grund af regn, skal du fjerne dem.
9. Undlad at vaske maskinen med højtryksvand.
10. Når du vasker maskinen, må du ikke lade vandet komme ind i den elektriske mekanisme, såsom batteri, motor og terminaler.
11. Undgå direkte sollys og regn ved opbevaring af maskinen, og opbevar den på et sted, hvor det ikke bliver varmt eller fugtigt.
12. Udfør inspektion eller vedligeholdelse på et sted, hvor der er ly for regn.
13. Når maskinen har været i brug, skal du fjerne fastsiddende snavs og tørre maskinen fuldstændigt, før den opbevares. Afhængig af årstiden eller området er der risiko for fejlfunktion på grund af frost.
14. Undgå at gøre batteriets terminal våd med væske såsom vand, eller nedsænke batteriet. Undlad at lade batteriet ligge i regnvejr eller at oplade, bruge eller opbevare batteriet på et fugtigt eller vådt sted. Hvis terminalen bliver våd, eller der kommer væske ind i batteriet, kan batteriet blive kortsluttet, og der er risiko for overophedning, brand eller eksplosion.
15. Når du har fjernet batteriet fra maskinen eller opladeren, skal du sørge for at fastgøre akku-dækslet på batteriet og opbevare det på et tørt sted.
16. Undlad at udskifte batteriet med våde hænder.

Supplerende sikkerhedsforskrifter

1. Overhold det lokale vandværks krav.
2. Brug ikke en ledningsbaseret strømforsyning som fx en batteriadapter eller bærbar strømforsyning med dette apparat. Ledningen til sådan en strømforsyning kan hindre brugen og forårsage personskade.

GEM DENNE BRUGSANVISNING.

⚠ ADVARSEL: LAD IKKE bekvemmelighed eller kendskab til produktet (opnået gennem gentagen brug) forhindre, at sikkerhedsforskrifterne for produktet nøje overholdes.

MISBRUG eller forsømmelse af at følge de i denne brugsvejledning givne sikkerhedsforskrifter kan føre til, at De kommer alvorligt til skade.

Vigtige sikkerhedsinstruktioner for akkuen

1. Læs alle instruktioner og advarselmærkater på (1) akku-opladeren, (2) akkuen og (3) produktet, som anvender akku.
2. Lad være med at skille akkuen ad.
3. Hold straks op med anvendelsen, hvis brugstiden er blevet stærkt afkortet. Fortsat anvendelse kan resultere i risiko for overophedning, forbrændinger og endog eksplosion.
4. Hvis De har fået elektrolytvæske i øjnene, skal De straks skylle den ud med rent vand og derefter øjeblikkeligt søge lægehjælp. I modsat fald kan De miste synet.
5. Vær påpasselig med ikke at komme til at kortslutte akkuen:
 - (1) Rør ikke ved terminalerne med noget ledende materiale.
 - (2) Undgå at opbevare akkuen i en beholder sammen med andre genstande af metal, for eksempel søm, mønter og lignende.
 - (3) Udsæt ikke akkuen for vand eller regn. Kortslutning af akkuen kan forårsage en kraftig øgning af strømmen, overophedning, mulige forbrændinger og endog værktøjstop.
6. Opbevar ikke værktøjet og akkuen på et sted, hvor temperaturen kan nå eller overstige 50 °C.
7. Lad være med at brænde akkuen, selv ikke i tilfælde, hvor den har lidt alvorlig skade eller er fuldstændig udtjent. Akkuen kan eksplodere, hvis man forsøger at brænde den.
8. Lad være med at brænde akkuen eller udsætte den for stød.
9. Anvend ikke en beskadiget akku.
10. De indbyggede litium-ion-batterier er underlagt lovkrav vedrørende farligt gods. Ved kommerciel transport, f.eks. af tredjeparts transportselskaber, skal særlige krav til forpakning og mærkning overholdes. Ved forberedelse af udstyret til forsendelse skal du kontakte en ekspert i farligt gods. Overhold også eventuel mere detaljeret national lovgivning. Tape eller tildæk åbne kontakter, og pak batteriet på en måde, så det ikke kan flytte sig rundt i pakningen.
11. Når akkuen bortskaffes, skal du fjerne den fra maskinen og bortskaffe den på et sikkert sted. Følg de lokale love vedrørende bortskaffelsen af batterier.
12. Brug kun batterierne med de produkter, som Makita specificerer. Hvis batterierne installeres i ikke-kompatible produkter, kan det medføre brand, kraftig varme, eksplosion eller udsivning af elektrolyt.
13. Hvis maskinen ikke skal bruges i længere tid ad gangen, skal du fjerne batteriet fra maskinen.

GEM DENNE BRUGSANVISNING.

⚠ FORSIGTIG: Brug kun originale batterier fra Makita. Brug af uoriginale Makita-batterier, eller batterier som er blevet ændret, kan muligvis medføre brud på batteriet, hvilket kan forårsage brand, personskade eller beskadigelse. Det ugyldiggør også Makita-garantien for Makita-maskinen og opladeren.

Tips til opnåelse af maksimal akku-levetid

1. Oplad akkuen, inden den er helt afladet. Stop altid værktøjet, og oplad akkuen, hvis De bemærker, at værktøjeffekten er aftagende.
2. Genoplad aldrig en fuldt opladet akku. Overopladning vil afkorte akkuens levetid.
3. Oplad akkuen ved stuetemperatur ved 10 °C - 40 °C. Lad altid en varm akku få tid til at køle af, inden den oplades.
4. Oplad akkuen, hvis De ikke skal bruge den i længere tid (mere end seks måneder).

FUNKTIONSBESKRIVELSE

⚠ FORSIGTIG: Sørg altid for at maskinen er slukket, og at akkuen er taget ud, før der udføres justering eller kontrol af funktioner på maskinen.

Isætning eller fjernelse af akkuen

⚠ FORSIGTIG: Sluk altid for værktøjet, før De monterer eller fjerner akkuen.

⚠ FORSIGTIG: Hold værktøjet og akkuen fast ved montering eller fjernelse af akkuen. Hvis De ikke holder værktøjet og akkuen fast, kan de glide ud af hænderne på Dem og forårsage beskadigelse af værktøjet og akkuen eller personskade.

For at installere akkuen skal du åbne dækslet, mens du trykker på låsehåndtaget. Juster tungen på akkuen med rillen i huset, og skub den på plads. Sæt den hele vejen ind, indtil den låses på plads med et lille klik. Hvis du kan se den røde indikator øverst på knappen, er den ikke låst helt fast.

Sørg for at lukke dækslet efter installation eller fjernelse af akkuerne.

► Fig.1: 1. Dæksel 2. Låsehåndtag

For at fjerne akkuerne skal du løfte akkuen, mens du trykker på knappen foran på akkuen.

► Fig.2: 1. Rød indikator 2. Knap 3. Akku

⚠ FORSIGTIG: Monter altid akkuen helt, indtil den røde indikator ikke længere er synlig. Hvis dette ikke gøres, kan den falde ud af værktøjet ved et uheld, hvorved De selv eller personer i nærheden kan komme til skade.

⚠ FORSIGTIG: Brug ikke magt ved montering af akkuen. Hvis akkuen ikke glider på plads uden problemer, betyder det, at den ikke sættes i på korrekt vis.

⚠ FORSIGTIG: Sørg for, at du låser dækslet inden brugen.

Beskyttelsessystem til værktøj/batteri

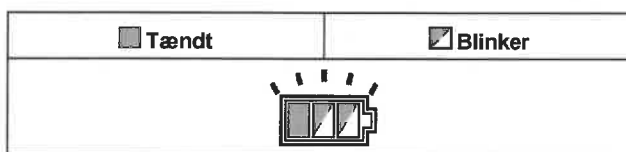
Maskinen er udstyret med et beskyttelsessystem til maskinen/batteriet. Dette system afbryder automatisk strømmen til motoren for at forlænge maskinens og batteriets levetid. Maskinen stopper automatisk under brugen, hvis maskinen eller batteriet udsættes for et af følgende forhold:

Overbelastningsbeskyttelse

Hvis batteriet bruges på en måde, der får det til at trække en unormalt høj strøm, stopper maskinen automatisk uden indikation. Sluk i så fald for maskinen, og stop den anvendelse, der medførte overbelastningen af maskinen. Tænd derefter for maskinen for at starte igen.

Beskyttelse mod overophedning

Hvis maskinen er overophedet, stopper maskinen automatisk, og batteriindikatoren blinker. Lad i så fald maskinen køle ned, før der tændes for maskinen igen.



Beskyttelse mod overafldning

Når batteriladningen er utilstrækkelig, stopper maskinen automatisk. Tag i så fald akkuen ud af maskinen, og oplad akkuen.

Indikation af den resterende batteriladning

Kun til akkuer med indikatoren

► Fig.3: 1. Indikatorlamper 2. Kontrolknap

Tryk på kontrolknappen på akkuen for at få vist den resterende batteriladning. Indikatorlampen lyser i nogle sekunder.

Indikatorlamper			Resterende ladning
Tændt	Slukket	Blinker	
■	■	■	75% til 100%
■	■	□	50% til 75%
■	□	□	25% til 50%
■	□	□	0% til 25%
◐	□	□	Genoplad batteriet.
■	■	□	Der er muligvis fejl i batteriet.
□	□	■	

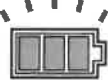
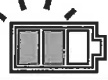
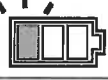

BEMÆRK: Afhængigt af brugsforholdene og den omgivende temperatur kan indikationen afvige en smule fra den faktiske ladning.

Indikation af den resterende batteriladning

BEMÆRKNING: Batteriindikatoren lyser ikke, når afbryderknappen er i FRA-position. For at kontrollere den resterende batteriladning skal du dreje afbryderknappen hen på høj- eller lavtrykstilstand.

Tryk på kontrolknappen for at få vist de resterende batteriladning. Batteriindikatorerne svarer til hvert enkelt batteri.

► Fig.4: 1. Batteriindikator 2. Kontrolknap

Status på batteriindikator			Resterende batteriladning
Tændt	Slukket	Blinker	
			50% til 100%
			20% til 50%
			0% til 20%
			Genoplad batteriet

Afbryderknop

BEMÆRKNING: Drej ikke afbryderknappen med magt. Dette kan medføre fejlfunktion i knappen.

Drej afbryderknappen i retningen med eller mod uret, afhængigt af trykniveauet. Drej afbryderknappen i retningen med uret for højtrykstilstand eller mod uret for lavtrykstilstand.

► Fig.5: 1. Lavtrykstilstand 2. FRA-position 3. Højtrykstilstand

BEMÆRK: Batteriindikatorerne lyser i et par sekunder, når du drejer afbryderknappen hen på høj- eller lavtrykstilstand.

Dysefunktioner

BEMÆRK: Standarddyserne varierer afhængigt af landet. Se også afsnittet "EKSTRAUDSTYR" vedrørende andre dyser.

Sprøjtelanse

Landespecifik

► Fig.6

Strålens bredde kan justeres fra 0° til 25° ved at dreje dysens forende.

⚠FORSIGTIG: Når du justerer strålens bredde, må du ikke dreje dysen, mens du trækker den mod udløsergrebet. Dysen kan falde af udløsergrebet og forårsage personskade.

Smudsblæser

Landespecifik

► Fig.7

Der udsendes en spiralformet stråle. Egned til at fjerne fastgroet snavs.

BEMÆRKNING: Brug ikke smudsblæseren til at rengøre skrøbelige flader som vinduer eller bilkarosserier.

Udløserbetjening

Tryk på udløseren for at udsende en vandstråle. Strålen fortsætter, så længe der trykkes på udløseren.

Udløseren kan låses med henblik på sikker håndtering af udløsergrebet. Du låser udløseren ved at trække stopperen ud og låse den i rillen på grebet.

► Fig.8: 1. Udløser 2. Stopper 3. Rille

BEMÆRKNING: For at undgå mekanisk fejl i trykkontakten skal du lade to sekunder gå mellem betjening af udløseren.

Sikkerhedsventil

Dette apparat er udstyret med en sikkerhedsventil, der forebygger unødigt overtryk. Når udløseren slippes, åbnes ventilen, og vandet cirkulerer tilbage gennem pumpeindløbet.

⚠FORSIGTIG: Undlad at ændre eller justere sikkerhedsventilens indstilling.

Tilførsel af vand fra en beholder eller et reservoir

Du kan tilføre vand fra en beholder eller et reservoir i stedet for en vandhane.

Udskift tilkoblingen på vandslangen med sugeslangesættet. Ved tilkobling af sugeslangesættet skal du frakoble filterhuset fra slangen og montere filterhuset på indløbet af højtryksrensere. Kobl derefter slangen til filterhuset.

BEMÆRK: Ved afkobling/tilkobling af slangen fra/til filterhuset skal du dreje muffen, mens du holder slangen, så slangen ikke roterer med muffen.

► Fig.9: 1. Beholder/reservoir 2. Sugelangsesæt 3. Tilkobling på vandslange 4. Slange 5. Filterhus 6. Indløb på højtryksrensere 7. Slangebånd 8. Muffe

⚠FORSIGTIG: Når du monterer muffen til filterhuset, skal du passe på ikke at skade hånden på slangebåndet.

BEMÆRKNING: Benyt altid Makitas sugelangsesæt.

BEMÆRKNING: Hold altid en højde på 1 m (3,28 ft) eller derunder mellem indløbet på højtryksrensere og vandoverfladen. Ellers kan højtryksrensere ikke suge vandet op i pumpen.

For at suge vand ind i slangen skal du fjerne dysen fra udløsergrebet og tænde for højtryksrensere, mens der trykkes på udløseren. Når der konstant sprøjtes vand ud af udløsergrebet, skal du slippe udløseren og montere den dyse, der skal benyttes til formålet.

► Fig.10: 1. Udløsergreb

BEMÆRK: Hvis der ikke sprøjtes vand ud, skal du frakoble sugeslangesættet og fylde det med vand. Kobl det derefter til højtryksrensere igen.

► Fig.11: 1. Sugelangsesæt

Når beholderen anvendes som en vandtank

Du kan anvende den beholder, som følger med højtryksrensere (landespecifik), som en vandtank.

1. Tøm beholderen og tilfør vand til den.

► Fig.12: 1. Linje for fuld vandstand

BEMÆRKNING: Tilfør ikke vand til over linjen for fuld vandstand.

BEMÆRKNING: Låget til beholderen er ikke en tæt forsejlet type. Pas på ikke at spilde vandet i beholderen når den bæres.

2. Frakobl filterhuset fra slangen på sugelangsesættet.

► Fig.13: 1. Slange 2. Filterhus

3. Fjern hættten på indløbet til vandtilførslen og før sugelangsesættet gennem indløbet.

► Fig.14: 1. Hætte 2. Hætteholder 3. Indløb til vandtilførsel 4. Sugelangsesæt

BEMÆRK: Hættten på indløbet til vandtilførslen kan lægges i hætteholderen.

4. Fjern tilkoblingen på vandslangen fra indløbet på højtryksrensere. Efter dette skal du tilslutte filterhuset til indløbet, og derefter slangen til filterhuset.

► Fig.15: 1. Indløb på højtryksrensere 2. Filterhus 3. Tilkobling på vandslange 4. Slange

5. Placer højtryksrensere på beholderen så den er fastgjort med monteringerne på beholderens låg.

► Fig.16: 1. Højtryksrensere 2. Låg 3. Luftaftapningshul

BEMÆRKNING: Vær påpasselig med håndtering af beholderen når den bæres. Når beholderen bæres med højtryksrensere og tilbehør eller vand indeni, kan det medføre uheld eller personskade pga. dens egen vægt.

BEMÆRKNING: Når du bærer på beholderen, må du ikke ryste, vende den om eller holde den for skævt. Hvis du gør dette, kan det medføre at;

- vandet indeni spilder ud;
- højtryksrensere på låget falder af beholderen og;
- rotationen af beholderens hjul forhindres.

BEMÆRKNING: Når du bærer på beholderen i hånden, kan vandet spilde ud, hvis der er rigeligt vand indeni.

BEMÆRKNING: Der kan muligvis komme vand ud fra luftaftapningshullet, hvis vandet indeni, når til luftaftapningshullet pga. hældning af beholderen.

BEMÆRKNING: Træd ikke på beholderen. Låget kan muligvis gå i stykker.

BEMÆRKNING: Efterlad ikke beholderen fyldt med vand i længere tid. Hvis du gør det, kan beholderen tage skade, og det kan resultere i vandlækage.

Efter brug skal du følge nedenstående procedure:

1. Fjern hættten på udløbet til udtømning og tøm vandet af.

► Fig.17: 1. Udløb til udtømning

2. Tør fugten på indersiden af beholderen af med en klud og tør beholderen helt tør.

BEMÆRKNING: Opbevar ikke højtryksrensere og tilbehøret når indersiden af beholderen er våd. Den resterende fugt kan muligvis forårsage funktionsfejl og rust.

SAMLING

⚠FORSIGTIG: Sørg altid for at maskinen er slukket, og at akkuen er taget ud, før der udføres noget arbejde på maskinen.

Tilslutning af højtryksslangen

Tilslut højtryksslangen til udløbet (med pistolmærket). Drej møtrikken på højtryksslangen i retningen med uret, mens du skruer den på skruegevindet på udløbet.

► Fig.18: 1. Udløb 2. Møtrik

⚠FORSIGTIG: Sørg for, at højtryksslangen er fast tilkoblet. En løs forbindelse kan blæse højtryksslangen af, hvilket kan medføre personskade.

Montering af udløsergrebet

Tilslut højtryksslagen til indløbet på udløsergrebet. Drej møtrikken på højtryksslagen i retningen med uret, mens du skruer den på skrugevindet på indløbet.

► Fig.19: 1. Indløb 2. Møtrik

⚠FORSIGTIG: Sørg for, at højtryksslagen er fast tilkoblet. En løs forbindelse kan blæse højtryksslagen af, hvilket kan medføre personskade.

Tilslutning til en vandhane

⚠FORSIGTIG: Brug altid en trykmodstandsdygtig vandslange med en diameter på \varnothing 13 mm eller derover, og kobl den til vandhanen ved hjælp af korrekte fittings. Ellers kan vandslangen og/eller fittingen gå i stykker og medføre personskade.

BEMÆRKNING: Brug en trykmodstandsdygtig vandslange, der er så kort som muligt. Mængden af indsuget vand skal være større end pumpens maksimale tilførselsvolumen.

BEMÆRKNING: Hvis du tilkobler til drikkevandsforsyningen, skal du benytte en ventil til tilbageløbssikring, der overholder lovgivningen i dit område.

Forbered en trykmodstandsdygtig vandslange. Monter koblingsmuffen i den ene ende, og kobl den anden ende til vandhanen på følgende måde.

1. Fjern møtrikken på koblingsmuffen, og før den trykmodstandsdygtige vandslange gennem møtrikken. Sæt enden af slangen i koblingsmuffen, og stram derefter møtrikken.

► Fig.20: 1. Trykmodstandsdygtig vandslange 2. Møtrik på koblingsmuffen 3. Koblingsmuffe

BEMÆRK: Hvis du ønsker at koble den trykmodstandsdygtige vandslange til vandhanen ved hjælp af en koblingsmuffe, skal du skaffe en ekstra koblingsmuffe og koble den til den anden ende af slangen.

2. Kobl den trykmodstandsdygtige vandslange til vandhanen. Anvend en passende fitting som f.eks. et slangebånd eller en vandhanesamling til at fastgøre slangeenden på vandhanen.

► Fig.21: 1. Slangebånd 2. Vandhanesamling 3. Trykmodstandsdygtig vandslange

BEMÆRK: Fittingen afhænger af formen på den vandhane, du tilkobler til. Forbered en passende kommercielt tilgængelig fitting.

3. Monter tilkoblingen på vandslangen på indløbet (med vandhanemærket), og indsæt derefter koblingsmuffen.

► Fig.22: 1. Koblingsmuffe 2. Tilkobling på vandslange 3. Indløb på højtryksrenser

Montering/afmontering af dysen

⚠FORSIGTIG: Lås altid udløseren på udløsergrebet, når du monterer/afmonterer dysen.

Sæt enden af dysen ind i åbningen på udløsergrebet, og drej den i pilens retning som vist i figuren. For at afmontere dysen skal du dreje dysen i den modsatte retning, mens du trykker den mod udløsergrebet.

► Fig.23: 1. Udløsergreb 2. Åbning 3. Enden af dysen

Montering af skumdysen

Ekstraudstyr

⚠FORSIGTIG: Lås altid udløseren på udløsergrebet, når du monterer/afmonterer dysen.

Forbered et rengøringsmiddel, før du bruger skumdysen.

1. Fjern dysen fra beholderen ved at dreje dysen i retningen mod uret. Monter dysen på udløsergrebet.

► Fig.24: 1. Dyse 2. Udløsergreb

2. Hæld rengøringsmidlet i beholderen, og monter den på dysen.

► Fig.25: 1. Beholder

BEMÆRKNING: Brug altid et neutralt rengøringsmiddel. Sure eller basiske rengøringsmidler kan beskadige beholderen eller dysen.

Placering af plastikbæretasken på beholderen

Ekstraudstyr

Du kan placere Makita-plastikbæretasken oven på beholderen. Placer plastikbæretasken på beholderen så den er fastgjort med monteringerne på beholderens låg.

► Fig.26: 1. Plastikbæretaske 2. Montering

Placering af beholderen på vognen

Ekstraudstyr

Når du bærer beholderen med Makita-vognen, skal du placere beholderen i position. Sørg for, at bunden af beholderen passer ind i fodpladen på vognen.

► Fig.27: 1. Bunden af beholderen 2. Fodplade på vognen

⚠FORSIGTIG: Når du anvender vognen, skal du ikke bære beholderen fyldt med vand. Hvis du gør det, kan det medføre tab af balancen og resultere i personskade eller forårsage deformation af beholderen, hvilket fører til vandlækage.

ANVENDELSE

⚠ ADVARSEL: Undlad at berøre vandstrålen eller at rette den mod dig selv eller andre. Vandstrålen er farlig og kan skade dig selv eller andre.

⚠ ADVARSEL: Når vandstrålen udsendes, må du aldrig holde den genstand, du renses, eller placere dine hænder eller fødder i nærheden af vandstrålen.

⚠ FORSIGTIG: Vær opmærksom på tilbageslaget af vandstrålen og blæste genstande. Placer ikke dysen tættere på genstanden end 30 cm.

⚠ FORSIGTIG: Lad ikke højtryksrenseren køre uden vand i mere end 1 minut.

⚠ FORSIGTIG: Brug ikke højtryksrenseren i længere tid ad gangen. Dette kan medføre overophedning eller brand. Længerevarende brug kan også medføre vibrationsfejl.

⚠ FORSIGTIG: Vær opmærksom på vindens retning. Hvis du får rengøringsmiddel i øjnene eller munden, skal du med det samme skylle med rent vand og om nødvendigt søge læge.

BEMÆRKNING: Undlad at bruge højtryksrenseren i mere end 1 time. Efter 1 times brug skal du holde en lige så lang pause.

BEMÆRKNING: For at beskytte højtryksrensens mekanisme må du ikke bruge vand, der er varmere end 40°C.

1. Tilslut den ene ende af højtryksslangen til udløsergrebet og den anden ende til højtryksrenseren.

2. Tilslut højtryksrenseren og vandhanen vha. en vandslange. Luk derefter op for vandhanen.
► Fig.28

3. Åbn dækslet og installer akkuerne i højtryksrenseren og lås derefter dækslet.
► Fig.29: 1. Akku 2. Dækslet

4. Drej afbryderknappen hen på den ønskede tilstand.
► Fig.30: 1. Lavtrykstilstand 2. FRA-position
3. Højtrykstilstand

5. For at udsende en vandstråle skal du låse stopperen op og trykke på udløseren. Strålen fortsætter, så længe der trykkes på udløseren.
► Fig.31: 1. Stopper

⚠ FORSIGTIG: Hold godt fast i udløsergrebet. Udløsergrebet slår tilbage, når du trykker på udløseren.

⚠ FORSIGTIG: Hold altid udløsergrebet i grebet og cylinderen når der udsendes vandstråle.

BEMÆRKNING: Pas på ikke at trække i udløsergrebet med magt under brugen. Dette kan få højtryksrenseren til at vælte.

Når du holder pause i brugen, kan du midlertidigt placere udløsergrebet som vist på figuren.

► Fig.32

Efter anvendelse

⚠ FORSIGTIG: Følg altid den procedure, der er beskrevet i denne manual, efter brugen af højtryksrenseren. Resttryk i udløsergrebet eller højtryksrenseren kan medføre personskade eller indvendigt skade på pumpen.

1. Sluk for højtryksrenseren.
2. Luk for vandhanen, og tag vandslangen ud af højtryksrenseren.
► Fig.33

3. Tænd for højtryksrenseren igen.
4. Tryk på udløseren, indtil det resterende vand i højtryksrenseren er udtømt.
► Fig.34

BEMÆRKNING: Lad ikke motoren køre i mere end 1 minut.

5. Sluk for højtryksrenseren og fjern akkuerne.
► Fig.35: 1. Afbryderknap 2. Akku

6. Frakobl højtryksslangen fra udløsergrebet og højtryksrenseren.
► Fig.36: 1. Udløsergreb 2. Højtryksslange
3. Højtryksrenser

BEMÆRKNING: For at undgå beskadigelse af højtryksslangen skal du fjerne det resterende vand i slangen før opbevaringen.

VEDLIGEHOLDELSE og OPBEVARING

⚠ FORSIGTIG: Vær altid sikker på, at maskinen er slukket, og at akkuen er taget ud, inden du begynder at udføre inspektion eller vedligeholdelse.

BEMÆRKNING: Anvend aldrig benzin, rensebenzin, fortynder, alkohol og lignende. Det kan medføre misfarvning, deformering eller revner.

For at opretholde produktets SIKKERHED og PÅLIDELIGHED må reparation, vedligeholdelse eller justering kun udføres af et autoriseret Makita servicecenter eller fabrikksservicecenter med anvendelse af Makita reservedele.

Rengøring af dysen

Anvend en rensespind til at fjerne snavs eller blokeringer fra dysen.

► Fig.37: 1. Rensespind

BEMÆRKNING: Fjern ikke snavs eller rester med magt. Dette kan medføre personskade eller beskadigelse af udgangshullet og medføre skæve strålevinkler eller dårlig ydeevne.

Rengøring af filteret

Afmonter tilkoblingen på vandslangen, og fjern snavs og rester fra filterets inderside.

- **Fig.38:** 1. Tilkobling på vandslange 2. Filter
3. Tætningsring

Ved brug af sugeslangesættet (ekstraudstyr) skal du tage filteret ud af filterhuset og fjerne snavs og rester.

- **Fig.39:** 1. Filter 2. Filterhus

BEMÆRK: Rengør filteret regelmæssigt for at opretholde optimal ydeevne.

Opbevaring

⚠FORSIGTIG: Opbevar altid på en indendørs placering, hvor temperaturen ikke kommer under frysepunktet. Kontakt det lokale servicecenter for reparation, hvis højtryksrenseren fryser og går i stykker.

Opbevar tilbehøret i sidelommen på højtryksrenseren.

Opbevaringseksempel

- **Fig.40:** 1. Højtryksslange 2. Dyse 3. Udløsergreb

Hvis der følger en beholder med din model, skal du opbevare højtryksrenseren og tilbehøret i den.

Opbevaringseksempel

- **Fig.41:** 1. Højtryksrenser 2. Dyse 3. Udløsergreb
4. Vaskebørste 5. Skumdyse
6. Højtryksslange 7. Oplader
8. Sugelangesæt 9. Trykmodstandsdygtig vandslange

BEMÆRK: Visse tilbehør vist på illustrationen leveres som ekstraudstyr i nogle lande.

FEJLFINDING

Udfør selv en inspektion, inden De anmoder om reparation. Hvis De opdager et problem, som ikke er forklaret i brugsanvisningen, må De ikke forsøge at adskille maskinen. Rådfør Dem i stedet med et autoriseret Makita Servicecenter, og brug altid originale Makita udskiftningsdele til reparationer.

Unormal tilstand	Sandsynlig årsag (fejl)	Afhjælpning
Renseren starter ikke.	Ingen elektricitet	Indsæt opladede akkuer.
	Afbryderen er ikke aktiveret.	Tænd for afbryderen.
	Resttryk i pumpen	Tryk på udløseren.
	Beskadiget akku eller elektrisk kredsløb	Kontakt et autoriseret servicecenter for reparation.
Ingen vandstråle / svag vandstråle	Ingen vandforsyning	Kontroller, at vandhanen er åben. Hvis du bruger sugelangesættet, skal du komme vand i slangen.
	Dårlig vandforsyning	Tænd for vandhanen.
	Dårlig tilkobling af vandslange	Kontroller tilkoblingen mellem højtryksrenseren og vandhanen.
	Tilstoppet slange, filter eller dyse	Fjern blokeringen af slangen, filteret eller dysen.
	Luft blokerer for vandgennemstrømningen.	Sluk på afbryderen, og tænd derefter for den igen, mens du trykker på udløseren.
	Beskadiget eller slidt dyse	Udskift dysen.
Ustabil vandstråle	Fejlfunktion i pumpe eller ventil	Kontakt et autoriseret servicecenter for reparation.
	Tilstoppet dyse	Fjern blokeringen i udgangshullet på dysen ved hjælp af rensespinden.
	Dårlig vandsugning	Kontroller vandslangen begyndende ved vandhanen for eventuel lækage eller tilstopning. Tænd for vandhanen.
	Vandet er for varmt.	Tilfør koldere vand.
Unormal lyd	Funktionsfejl i ventilen	Kontakt et autoriseret servicecenter for reparation.
	Vandet er for varmt.	Tilfør koldere vand.
Vandlækage	Luft kan ikke komme ud af pumpen.	Kontakt et autoriseret servicecenter for reparation.
	Dårlig forbindelse	Kontroller tilkoblingen mellem højtryksrenseren og udløsergrebet såvel som vandhanen.
	Slidte tætninger	Kontakt et autoriseret servicecenter for reparation.

EKSTRAUDSTYR

⚠FORSIGTIG: Det følgende tilbehør og ekstraudstyr er anbefalet til brug med Deres Makita maskine, der er beskrevet i denne brugsanvisning. Anvendelse af andet tilbehør eller ekstraudstyr kan udgøre en risiko for personskade. Anvend kun tilbehør og ekstraudstyr til det beskrevne formål.

Hvis De behøver hjælp ved valg af tilbehør eller ønsker yderligere informationer, bedes De kontakte Deres lokale Makita servicecenter.

BEMÆRK: Nogle ting på denne liste kan være inkluderet i værktøjspakken som standardtilbehør. Det kan være forskellige fra land til land.

Vario-Power sprøjtelanse

► Fig.42

Strålens tryk kan justeres ved at dreje dysen.

⚠FORSIGTIG: Når du justerer strålens tryk, må du ikke dreje dysen, mens du trækker den mod udløsergrebet. Dysen kan falde af udløsergrebet og forårsage personskade.

Skumdyse

Landespecifik

► Fig.43

Rengøringsmiddel kan sprøjtes som skum.

Vaskebørste (lang)

► Fig.44

En dyse, der er udstyret med en børste. Nyttig til at vaske snavs væk, mens der skrubbes med børsten.

Sugeslangesæt

► Fig.45

Udskift vandslangen med dette sæt for at tilføre vand fra en beholder eller et reservoir.

Roterende vaskebørste

► Fig.46

Tre børster inden i roterer langsomt, mens strålen sprøjtes ud. Egnede til at fjerne let snavs på en udvendig væg, en bil, et badekar osv.

Lanseforlænger

► Fig.47

Rør til at forlænge udløsergrebet. Røret kan indstilles til tre forskellige længder ved at ændre det antal rør, der benyttes.

Sprøjtelanse til underkarosseri

► Fig.48

En ekstra lang sprøjtelanse med vinkelformet dyse. Bedst til at rengøre steder, der er svære at komme til, for eksempel underkarosseriet på en bil og tagreuder.

⚠FORSIGTIG: Undlad at bruge sprøjtelansen til underkarosseri sammen med lanseforlænger.

Stænkskærm

► Fig.49

Reducerer tilbagestænk ved rengøring af hjørner med smudsblæseren.

Svingsamling

► Fig.50

Forhindrer, at højtryksslangen bliver snoet.

Monteringssamling

► Fig.51

En samling til at tilkoble en dyse fra en anden model.

Nogle dyser, der fås som tilbehør, skal have monteringsamlingen (ekstraudstyr) for at kunne monteres på udløsergrebet. Monter monteringsamlingen på udløsergrebet på samme måde som dysen.

► Fig.52: 1. Dyse 2. Monteringsamling
3. Udløsergreb

BEMÆRK: Monteringsamlingen er påkrævet til brug af de dyser, der følger med en anden model, HW112 eller HW121.

Rørrensesæt (10 m/15 m)

► Fig.53

Til rengøring og fjernelse af blokeringer i vandrør og nedløbsrør.

⚠FORSIGTIG: Vær især opmærksom på vandstrålen, når du bruger rørrensesættet. En højintens vandstråle sprøjtes bagud. Sørg for, at indsætte slangehovedet i røret, før der trykkes på udløseren.

Højtryksforlængerlange (5 m/8 m/10 m)

► Fig.54

Forlængerlange til at koble højtryksrensersens kabinet til udløsergrebet.