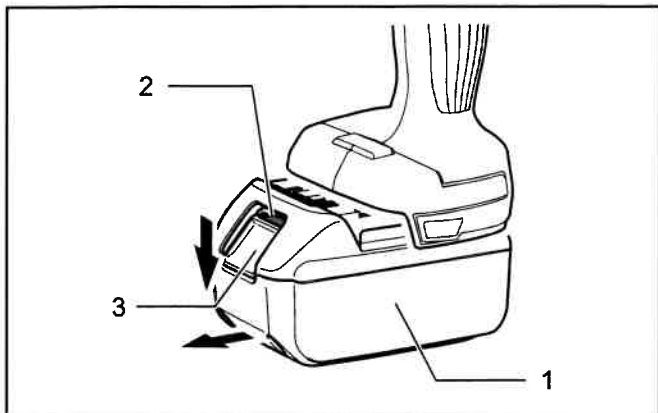
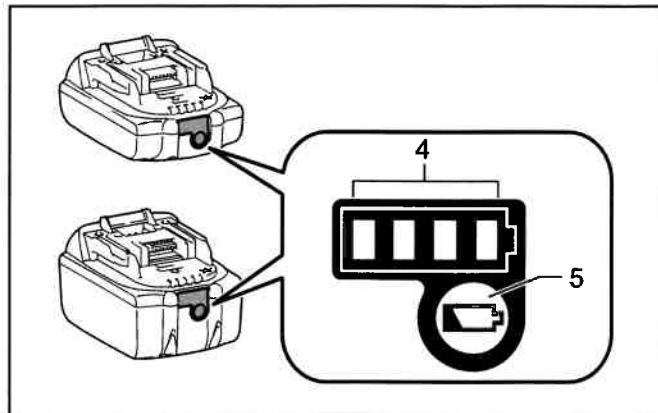


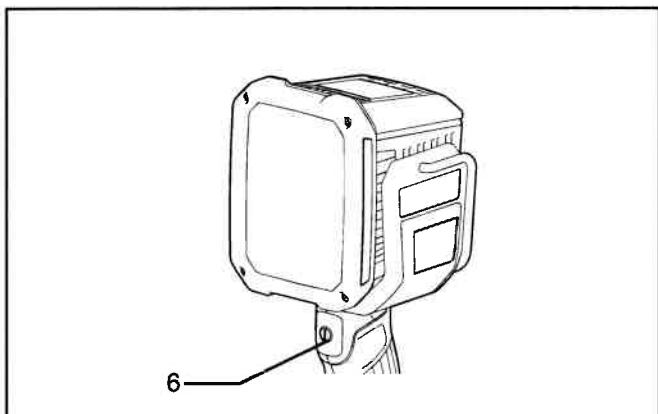
<b>EN</b>	<b>Cordless Flashlight</b>	<b>INSTRUCTION MANUAL</b>
<b>FR</b>	<b>Lampe Torche à Batterie</b>	<b>MANUEL D'INSTRUCTION</b>
<b>DE</b>	<b>Akku-Arbeitsleuchte LED</b>	<b>BETRIEBSANLEITUNG</b>
<b>IT</b>	<b>Torcia a batteria</b>	<b>ISTRUZIONI PER L'USO</b>
<b>NL</b>	<b>Draadloze zaklamp</b>	<b>GEBRUIKSAANWIJZING</b>
<b>ES</b>	<b>Linterna Inalámbrica</b>	<b>MANUAL DE INSTRUCCIONES</b>
<b>PT</b>	<b>Lanterna LED a Bateria</b>	<b>MANUAL DE INSTRUÇÕES</b>
<b>DA</b>	<b>Trådløs lommelygte</b>	<b>BRUGSANVISNING</b>
<b>EL</b>	<b>Επαναφορτιζόμενο φακό</b>	<b>ΕΓΧΕΙΡΙΔΙΟ ΟΔΗΓΙΩΝ</b>
<b>TR</b>	<b>Akülü el feneri</b>	<b>KULLANMA KILAVUZU</b>
<b>SV</b>	<b>Trådlös ficklampa</b>	<b>BRUKSANVISNING</b>
<b>NO</b>	<b>Trådløs lommelykt</b>	<b>BRUKSANVISNING</b>
<b>FI</b>	<b>Johdoton taskulamppu</b>	<b>KÄYTTÖOHJE</b>
<b>LV</b>	<b>Bezvada lukturītis</b>	<b>LIETOŠANAS INSTRUKCIJA</b>
<b>LT</b>	<b>Belaidis žibintuvėlis</b>	<b>NAUDOJIMO INSTRUKCIJA</b>
<b>ET</b>	<b>Juhtmeta taskulamp</b>	<b>KASUTUSJUHEND</b>
<b>PL</b>	<b>Latarka Akumulatorowa</b>	<b>INSTRUKCJA OBSŁUGI</b>
<b>HU</b>	<b>Akkus zseblámpa</b>	<b>HASZNÁLATI KÉZIKÖNYV</b>
<b>SK</b>	<b>Akumulátorové svietidlo</b>	<b>NÁVOD NA OBSLUHU</b>
<b>CS</b>	<b>Akumulátorová svítilna</b>	<b>NÁVOD K OBSLUZE</b>
<b>SL</b>	<b>Brezžična svetilka</b>	<b>NAVODILA ZA UPORABO</b>
<b>SQ</b>	<b>Dritë elektrik pa tel</b>	<b>MANUALI I PËRDORIMIT</b>
<b>BG</b>	<b>Безжичен фенер</b>	<b>РЪКОВОДСТВО ЗА ЕКСПЛОАТАЦИЯ</b>
<b>HR</b>	<b>Akumulatorska svjetiljka</b>	<b>PRIRUČNIK S UPUTAMA</b>
<b>MK</b>	<b>Безжичен фенерче</b>	<b>УПАТСТВО ЗА УПОТРЕБА</b>
<b>SR</b>	<b>Акумулаторска лампица</b>	<b>УПУТСТВО ЗА УПОТРЕБУ</b>
<b>RO</b>	<b>Lanterna fără fir</b>	<b>MANUAL DE INSTRUCȚIUNI</b>
<b>UK</b>	<b>Бездротовий ліхтарик</b>	<b>ІНСТРУКЦІЯ З ЕКСПЛУАТАЦІЇ</b>
<b>RU</b>	<b>Акумуляторный фонарь</b>	<b>РУКОВОДСТВО ПО ЭКСПЛУАТАЦИИ</b>
<b>KK</b>	<b>Акумуляторлық шамасы</b>	<b>ПАЙДАЛАНУ НҰСҚАУЛЫҒЫ</b>
<b>ZHTW</b>	<b>LED手電筒</b>	<b>使用說明書</b>



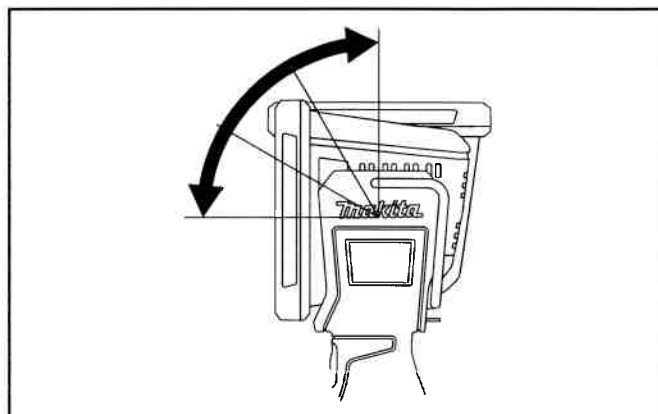
1



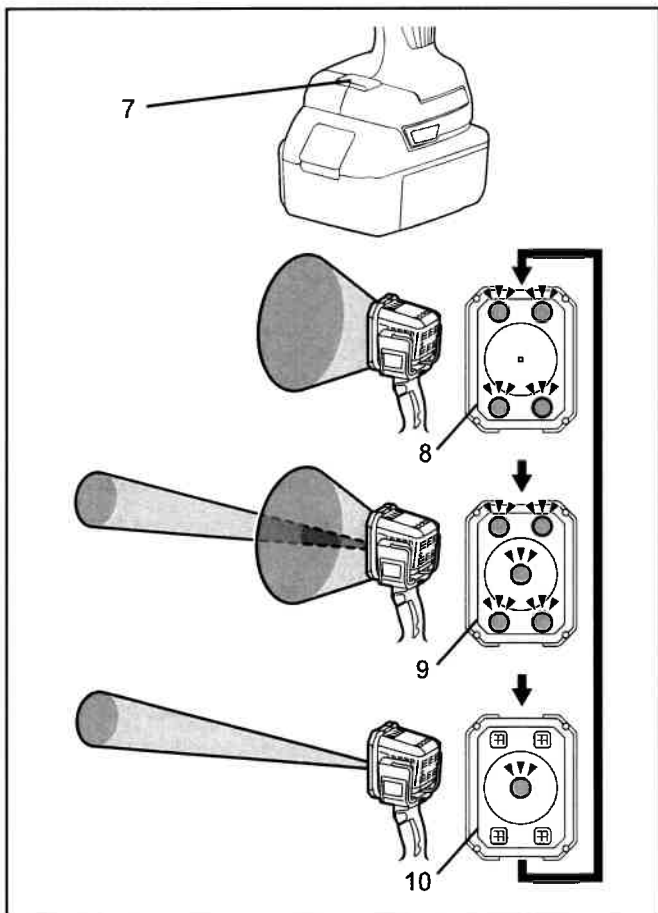
2



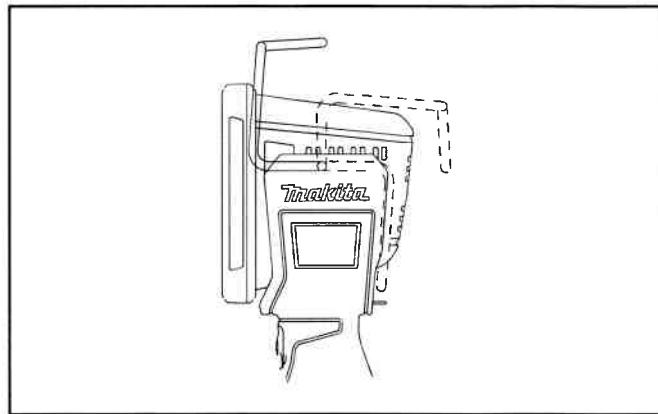
3



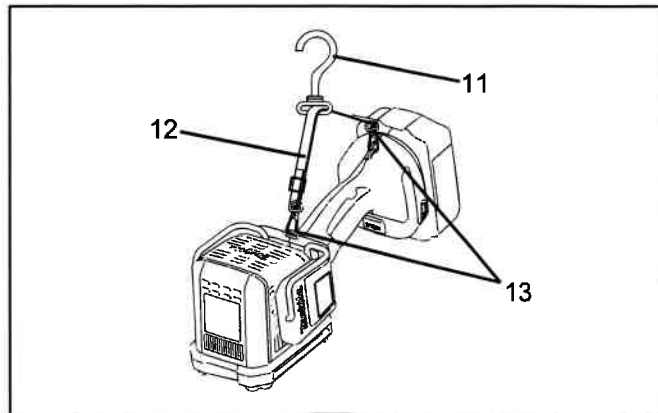
5



4



6



7

## DANSK (Originale instruktioner)

### Forklaring på generel visning

- |                       |                |                      |          |
|-----------------------|----------------|----------------------|----------|
| 1. Batteripatron      | 5. Kontrolknap | 9. Spot + Flood-mode | 13. Ring |
| 2. Rød indikator      | 6. Kontakt     | 10. Spot-mode        |          |
| 3. Batteriudløserknap | 7. MODE-knap   | 11. Krog             |          |
| 4. Indikatorlamper    | 8. Flood-mode  | 12. Rem              |          |

## SPECIFIKATIONER

Model:	DML812
LED	Spot : 9W × 1 & Flood : 1 W × 16
Dimensioner (L × B × H)	119 mm × 115 mm × 313 mm
Nominel spænding	Jævnstrøm 14,4 V/18 V
Nettovægt	1,2 ~ 1,6 kg

- Specifikationer heri kan ændres uden varsel som følge af vores løbende forsknings- og udviklingsprogram.
- Specifikationer kan variere fra land til land.
- Dimensionerne er med BL1860B og med hovedet vendt opad.
- Vægten kan variere afhængigt af vedhæftning(er), inklusive batteripatronen. Den letteste og tungeste kombination er vist i tabellen ifølge EPTA-procedure 01/2014.

## Anvendelig batteripatron

BL1415N / BL1430 / BL1430B / BL1440 / BL1450 / BL1460B / BL1815N / BL1820 / BL1820B / BL1830 / BL1830B / BL1840 / BL1840B / BL1850 / BL1850B / BL1860B

- Nogle af de ovennævnte batteripatroner er muligvis ikke tilgængelige alt afhængigt af din bopæl.

**⚠ ADVARSEL:** Anvend kun de ovennævnte batteripatroner. Brug af andre batteripatroner kan medføre skade og/eller brand.

## Driftstid

Batteripatron	Funktionstid (cirka)			
	Spot	Flood	Spot + Flood	Strobe
BL1415N	1,9 timer	1,4 timer	1,2 timer	1,6 timer
BL1430, BL1430B	3,0 timer	2,4 timer	1,9 timer	2,7 timer
BL1440	4,5 timer	3,5 timer	3,0 timer	4,0 timer
BL1450	6,0 timer	4,5 timer	3,5 timer	5,0 timer
BL1460B	6,5 timer	5,0 timer	4,0 timer	5,5 timer
BL1815N	2,5 timer	1,9 timer	1,5 timer	2,2 timer
BL1820, BL1820B	3,0 timer	2,6 timer	2,1 timer	2,9 timer
BL1830, BL1830B	4,5 timer	3,5 timer	2,9 timer	4,0 timer
BL1840, BL1840B	6,5 timer	5,0 timer	4,0 timer	5,5 timer
BL1850, BL1850B	8,5 timer	6,5 timer	5,0 timer	7,0 timer
BL1860B	10 timer	7,5 timer	6,0 timer	8,5 timer

- Driftstiderne i ovenstående tabel er en overordnet vejledning. De kan variere fra faktiske driftstider.
- Funktionstider kan variere afhængigt af batteritype, opladningsstatus og anvendelsesforhold.
- Batteripatron kan variere fra land til land.

## Symboler

Det følgende viser de symboler, som anvendes til udstyret. Sørg for, at du forstår deres betydning inden anvendelse.



- Læs brugervejledning



- Kun til indendørs brug



- Kun til EU-lande

Bortskaf ikke elektrisk udstyr eller batteripakker sammen med husaffald!

Under overholdelse af de europæiske direktiver om affald af elektrisk og elektronisk udstyr, batterier og akkumulatører og udtjente batterier og akkumulatører samt deres implementering i henhold til nationale love, skal elektrisk udstyr, batterier og batteripakke(r), der har nået afslutningen af deres livscyklus, indsamles separat og returneres til et miljøgodkendt genbrugscenter.



- Optisk stråling (UV og IR).  
Undgå eksponering til øjne og hud.



- Se ikke direkte ind i operationslampen.



- Anvend passende afskærmning eller øjebeskyttelse.



- Vær ekstra forsigtig, og pas på!

## SIKKERHEDSADVARSLER

### VIGTIGE SIKKERHEDSINSTRUKTIONER

**⚠ ADVARSEL:** Når du bruger elektriske apparater, skal grundlæggende sikkerhedsforholdsregler altid følges for at reducere risikoen for brand, elektrisk stød og personskade, herunder følgende:

### LÆS ALLE INSTRUKTIONER.

1. **Se ikke ind i lyset, eller udsæt ikke øjnene for lys.** Øjnene kan tage skade.
2. **Tildæk ikke apparatet med stof, pap eller lignende under betjening,** da det kan antænde.
3. **Apparatet er ikke vandtæt. Brug det ikke fugtige eller våde steder. Udsæt det ikke for regn eller sne. Vask det aldrig i vand.**
4. **Rør ikke ved indersiden af lommelygten med pincet, metalværktøj osv.**
5. **Udsæt ikke apparatet for stød ved at tabe det, slå på det osv.**
6. **Når apparatet ikke er i brug, skal det altid slukkes, og batteripatronen skal fjernes.**
7. **Brug og pleje af batteridrevne apparater**
  - **Undgå start ved et uheld. Sørg for, at afbryderen er i off-position, før du tilslutter den til batteripakken, løfter eller bærer maskinen.** Det inviterer til ulykker at bære apparatet med fingeren på kontakten eller tænde for apparatet, hvor kontakten er slået til.
  - **Frakobl batteripakken fra apparatet, før du foretager justeringer, skifter tilbehør eller opbevarer maskinen.** Sådanne forebyggende sikkerhedsforanstaltninger reducerer risikoen for at komme til at starte apparatet ved et uheld.
  - **Genoplad kun med den oplader, som producenten angiver.** En oplader, der er egnet til én batteritype, kan udgøre en brandrisiko, når den anvendes til en anden batteripakke.
  - **Brug kun apparatet med specifikt udpegede batteripakker.** Anvendelse af andre batterier kan give risiko for personskade og brand.
  - **Når batteriet ikke er i brug, skal det holdes væk fra andre metalgenstande, såsom papirklips, mønter, nøgler, søm, skruer eller andre mindre metalgenstande, som kan skabe forbindelse mellem den ene pol og den anden.** Kortslutning af batteripolerne kan give forbrændinger eller forårsage brand.
  - **Ved misbrug kan batteriet udsende væske. Undgå kontakt med denne. Skyl med vand, hvis du ved et uheld kommer i kontakt med den. Hvis væsken kommer i kontakt med øjnene, skal du søge lægehjælp.** Væsken fra batteriet kan give irritation eller forbrændinger.
  - **Brug ikke et batteri eller apparat, som er blevet beskadiget eller modificeret. Beskadigede eller modificerede batterier kan udvise en uforudsigelig opførsel, der kan resultere i brand, eksplosion eller risiko for personskade.**

- Udsæt ikke en batteripakke eller apparat for ild eller ekstrem temperatur. Udsættelse for brand eller temperatur over 130 °C (265 °F) kan forårsage eksplosion.
  - Følg alle opladningsinstruktioner, og lad ikke batteriet eller apparatet oplade uden for det temperaturområde, der er angivet i instruktionerne. U hensigtsmæssig opladning eller ved temperaturer uden for det angivne område kan beskadige batteriet og øge risikoen for brand.
  - Få dit serviceeftersyn udført af en kvalificeret reparatør, og brug kun identiske reservedele. Dette vil sikre, at sikkerheden ved produktet bevares.
  - Du må ikke ændre eller forsøge at reparere apparatet eller batteripakken med undtagelse af instruktionerne for anvendelse og vedligeholdelse.
  - Bortskaf ikke batterierne i et bål. De kan eksplodere. Kontroller med lokale kodekser for mulige bortskaffelsesinstruktioner.
  - Åbn eller ødelæg ikke batterierne. Frigivet elektrolyt er ætsende og kan forårsage skade på øjne eller hud. Kan være giftig ved slugning.
  - Oplad ikke batteriet i regn eller på våde steder.
  - Håndter ikke oplader, inklusive opladerstik, og opladerterminaler, med våde hænder.
  - Oplad ikke batteriet udendørs.
8. Lyskilden i denne armatur skal kun udskiftes af fabrikanten eller hans serviceagent eller en lignende kvalificeret person.

## Vigtige sikkerhedsinstruktioner for batteripatron

1. Inden brug af batteripatron bedes du læse alle instruktioner og advarende markeringer på (1) batteriopladeren, (2) batteriet og (3) produktet, der anvender batteriet.
2. Batteripatronen må ikke skilles ad.
3. Hvis anvendelsestiden er blevet betydeligt kortere, skal du omgående stoppe betjening. Dette kan resultere i risici for overophedning, mulige forbrændinger og sågar en eksplosion.
4. Hvis du får elektrolyt i øjnene, skal du skylle dem med rent vand og straks søge lægehjælp. Dette kan resultere i synstab.
5. Undlad at kortslutte batteripatronen:
  - (1) Berør ikke polerne med et ledende materiale.
  - (2) Undgå at lagre batteripatronen i en beholder med andre metaller såsom søm, mønter osv.
  - (3) Batteripatronen må ikke komme i kontakt med vand eller regn.

Kortslutning af batteriet kan forårsage en stor strømgennemgang, overophedning, mulige forbrændinger og sågar et nedbrud.
6. Opbevar ikke værktøjet og batteripatronen på steder, hvor temperaturen kan nå eller overstige 50 °C (122 °F).
7. Batteripatronen må ikke brændes, selv hvis den er meget beskadiget eller fuldstændig udtømt. Batteripatronen kan eksplodere i en brand.
8. Pas på, du ikke taber batteriet eller giver det et slag.
9. Et beskadiget batteri må ikke anvendes.
10. De indeholdte litiumionbatterier er underlagt kravene for lovgivningen om farligt gods. Til kommercielle transporter f.eks. af tredjepart, speditører, skal særlige krav til emballering og mærkning overholdes.
 

Det er nødvendigt at rådføre sig hos en ekspert inden for farligt materiale ved klargøring af den sendte vare.

Desuden skal eventuelt nationale bestemmelser også overholdes.

Maskér eller fastgør åbne kontakter med tape, og pak batteriet på en sådan måde, at det ikke kan bevæge sig rundt i pakken.
11. Når batteripatronen skal bortskaffes, skal du fjerne det fra værktøjet og bortskaffe det på et sikkert sted. Følg de lokale bestemmelser i henhold til bortskaffelse af batteriet.
12. Anvend kun batterierne sammen med de produkter, som er angivet af Makita. Installation af batterierne i produkter, der ikke opfylder kravene, kan resultere i brand, voldsom varme, eksplosion eller udslip af elektrolyt.
13. Hvis værktøjet ikke benyttes over en længere periode, skal batteriet fjernes fra værktøjet.

## GEM DISSE INSTRUKTIONER.

### **⚠ FORSIGTIG:** Brug kun ægte batterier fra Makita.

Anvendelse af andre batterier (ikke fra Makita) eller batterier, der er blevet ændret, kan resultere i, at batteriet sprænger og forårsager brand, personskade og beskadigelse. Dette vil også gøre garantien fra Makita ugyldig for både Makita-værktøjet og -opladeren.

## Tips til at bevare maksimal batterilevetid

1. Oplad batteripatronen, før den aflades helt. Stop altid værktøjets betjening og oplad batteripatronen, når du bemærker mindre værktøjskraft.
2. Du må aldrig oplade en fuldt opladt batteripatron. Overopladning afkorter batteriets levetid.
3. Oplad batteripatronen ved en rumtemperatur på 10 °C - 40 °C. Lad en varm batteripatron køle af, inden du oplader den.
4. Oplad batteripatronen, hvis du ikke bruger den i en længere periode (mere end seks måneder).

## FUNKTIONEL BESKRIVELSE

**⚠ FORSIGTIG:** Sørg altid for, at apparatet er slukket, stikket er trukket ud af kontakten, og batteripatronen er fjernet, før du foretager justeringer af eller kontrollerer funktionen af apparatet.

## Isætning eller fjernelse af batteripatron (Fig. 1)

**⚠ FORSIGTIG:** Sluk altid værktøjet, inden du fjerner batteripatronen.

**⚠ FORSIGTIG:** Hold godt fast i apparatet og batteripatronen, når du isætter eller fjerner batteripatronen. Hvis der ikke holdes godt fast i både apparatet og batteripatronen, kan det få dem til at glide ud af dine hænder og resultere i skade på værktøjet og batteripatronen samt personskade.

For at fjerne batteripatronen skal du skubbe den fra værktøjet, mens du skubber knappen foran på patronen. For at installere batteripatronen skal du ligestille tungen på batteripatronen med rillen i huset og skubbe den på plads. Indsæt den, så den låses fast med et lille klik. Hvis du kan se den røde indikator oven på knappen, er den ikke fuldstændigt låst.

**⚠ FORSIGTIG:** Isæt altid batteripatronen helt, så den røde indikator ikke længere kan ses. Hvis ikke, kan den ved en fejltagelse falde ud af værktøjet og skade dig eller folk omkring dig.

**⚠ FORSIGTIG:** Batteripatronen må ikke installeres med magt. Hvis patronen ikke glider let i, er den ikke isat korrekt.

## Angiver den resterende batterikapacitet (Fig. 2)

### Kun til batteripatroner med indikatoren

Tryk på kontrolknappen på batteripatronen for at se den tilbageværende batterikapacitet. Indikatorlamperne lyser i et par sekunder.

Indikatorlamper			Tilbageværende kapacitet
Oplyst	Slukket	Blinker	
■	□	◐	75% til 100%
■	■	□	50% til 75%
■	■	□	25% til 50%
■	□	□	0% til 25%
◐	□	□	Oplad batteriet.
■	■	□	Batteriet kan have en funktionsfejl.

**BEMÆRK:** Afhængigt af anvendelsesforholdene og den omgivende temperatur kan indikatoren afvige fra den egentlige kapacitet.

## Tænd lyset (Fig. 3)

**⚠ FORSIGTIG:** Undlad at se direkte ind i lyskilden.

Tryk på tænd/sluk-knappen for at tænde lyset. Tryk på tænd/sluk-knappen for at slukke lyset

**BEMÆRK:** Apparatet tændes i samme tilstand som den sidste indstilling.

## Valg af tilstand

Når lyset er tændt, skal du trykke på **MODE**-knappen for at gennemgå indstillinger for **spot**, **flood** og **spot+flood**.

## Tænd strobe-belysning (Fig. 4)

Tryk på **MODE**-knappen og hold den nede, indtil apparatet skifter til strobe-tilstand. For at slukke for **strobe**-tilstand skal du blot trykke på **MODE**-knappen.

## Beskyttelsessystem til batteri

Værktøjet er udstyret med beskyttelsessystemet, der automatisk afbryder udgangseffekten for lang levetid. Lyset slukkes under drift, når den resterende batterikapacitet bliver lav. Dette er forårsaget af aktivering af beskyttelsessystemet og betyder ikke problemer. Fjern batteriet fra værktøjet og oplad det.

## Hovedvinkel (Fig. 5)

**⚠ FORSIGTIG:** Når du ændrer hovedvinklen, skal du passe på ikke at klemme fingrene mellem hovedet og værktøjskroppen.

Hovedvinklen kan justeres i 4 trin.

## Krog (Fig. 6)

**⚠ FORSIGTIG:** Når du hæver krogen, skal du passe på ikke at klemme fingrene mellem krogen og værktøjskroppen.

## Skulderrem (Fig. 7)

Skulderremmen kan monteres med klips i begge ender.

## VEDLIGEHOLDELSE

**⚠ FORSIGTIG:** Sørg altid for, at apparatet er slukket, stikket er trukket ud af kontakten, og batteripatronen er fjernet, før du forsøger at udføre inspektion eller vedligeholdelse.

**BEMÆRK:** Benyt aldrig benzin, rensebenzin, fortyndermiddel, alkohol eller lignende. Misfarvning, deformation eller revner kan forekomme.

For at vedligeholde produktsikkerhed og pålidelighed skal reparationer, enhver anden vedligeholdelse eller justering udføres af autoriserede Makita-servicecentre eller fabriksservicecentre, altid ved hjælp af Makita-reservedele.

## VALGFRI TILBEHØR

**⚠ FORSIGTIG:** Dette tilbehør anbefales til brug med dit Makita-værktøj, der er specificeret i denne manual. Anvendelsen af andet tilbehør eller påmonteringer kan udgøre en risiko for personskade. Brug kun tilbehør eller påmonteringer til deres erklærede formål.

Hvis du har behov for flere oplysninger om dette tilbehør, kan du kontakte dit lokale Makita-servicecenter.

- Ægte Makita-batteri og -oplader

**BEMÆRK:** Nogle elementer på listen kan være inkluderet i værktøjspakken som standardtilbehør. Dette kan variere fra land til land.