

# GENESIS

E-325s · S-325s · SE-E-325s · E-425s · SE-E-425s



## MONTERINGSVEILEDNING

MONTERINGSVEJLEDNING

ASENNUSOHJE

MONTAAŽIJUHEND



 **BILT.**

Gratis nedlasting | Gratis download  
Lataa ilmaiseksi | Tasuta Allalaadimine

**30069**

091721  
NO / DA / FI / ET



- NO**
- △ Kutt alle fire hjørner av esken, og brett ned sidene.
  - △ Monter grillen på en flat, jevn og myk overflate.
  - △ Fjern plastfilmen fra deler av rustfritt stål før montering.
  - △ Bruk ikke elektriske verktøyer under monteringen.
  - △ Det kreves to personer for monteringen.
  - △ Det kan hende det er visuelle forskjeller mellom illustrasjonene og modellen du har kjøpt.
  - △ Hold alltid lokket lukket under montering eller når du flytter grillen.
- 

- DA**
- △ Klip alle fire hjørner af kassen, og fold siderne ned.
  - △ Saml grillen på en flad, plan og blød overflade.
  - △ Fjern beskyttelsesfilmen fra de rustfrie dele, inden de monteres.
  - △ Brug ikke elektriske værktøjer ved samling af grillen.
  - △ Der skal to personer til at samle grillen.
  - △ Der kan være små visuelle forskelle mellem illustrationerne og den model, du har købt.
  - △ Hold altid låget lukket, når du samler eller flytter grillen.
- 

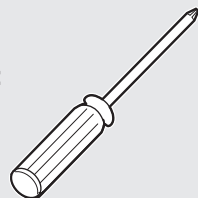
- FI**
- △ Leikkaa kaikki laatikon neljä kulmaa ja taita sivut alas.
  - △ Aseta grilli vaakasuoralle, tasaiselle ja pehmeälle alustalle.
  - △ Irrota teräsosien suojakalvot ennen grillin asennusta.
  - △ Älä käytä asennuksessa sähkötyökaluja.
  - △ Asennukseen tarvitaan kaksi henkilöä.
  - △ Ostettu malli saattaa erota tämän ohjeen kuvista.
  - △ Pidä kansi aina kiinni, kun asennat tai siirrät grilliä.
- 

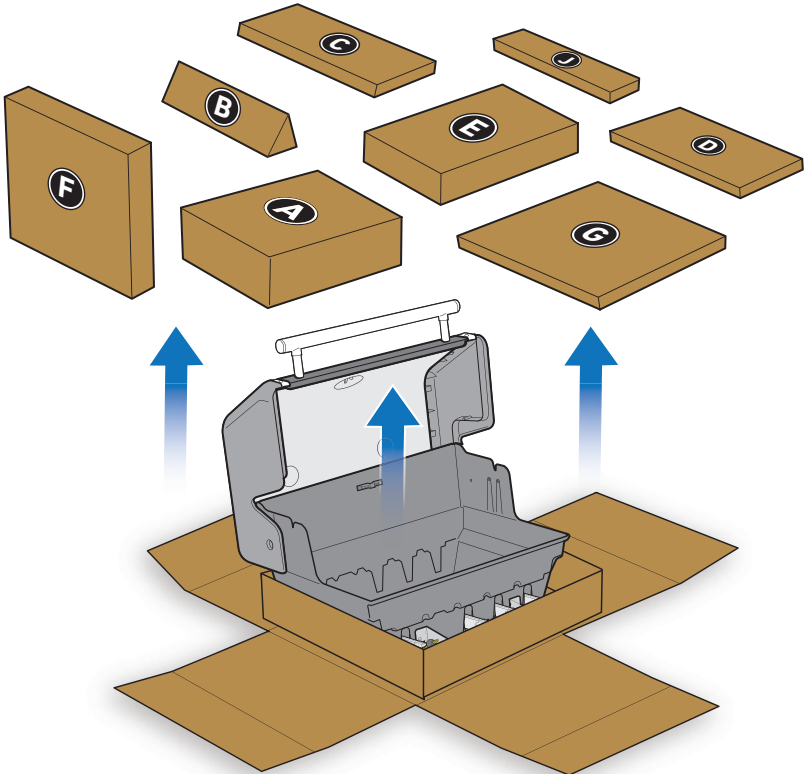
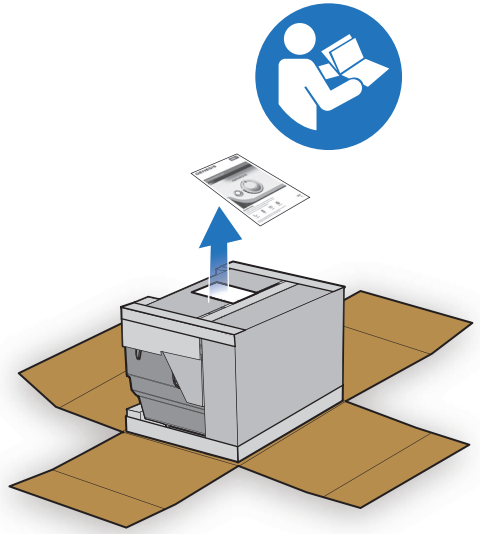
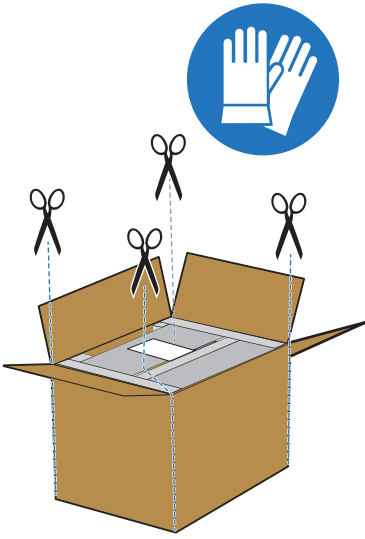
- ET**
- △ Lõigake ära kõik neli kasti nurka ja voltige küljed alla.
  - △ Paigaldage grill horisontaalsele, tasasele ja pehmele pinnale.
  - △ Enne paigaldamist eemaldage roostevabast terasest osadelt kaitsekiht.
  - △ Ärge kasutage kokkupanekuks elektritööriistu.
  - △ Kokkupanemiseks on vaja 2 inimest.
  - △ Jooniste ja ostetud mudeli vahel võib olla visuaalseid erinevusi.
  - △ Grilli kokkupaneku ja teiseldamise ajal peab kaas olema suletud.

**VERKTØY INKLUDERT:  
MEDFØLGENDE VÆRKTØJER:  
SISÄLTYVÄT TYÖKALUT:  
TÖÖRIISTAD:**



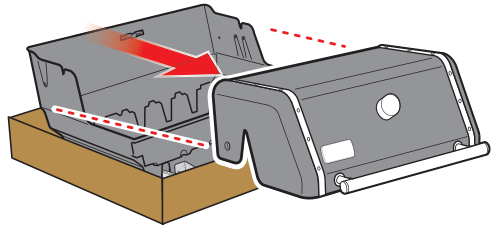
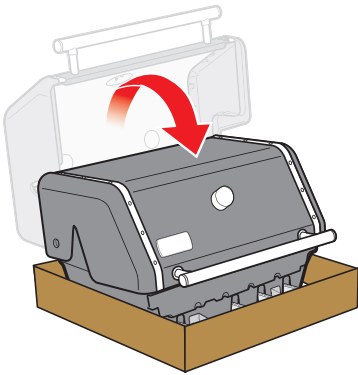
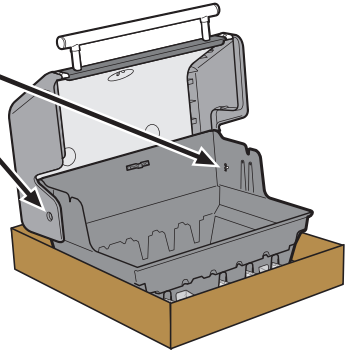
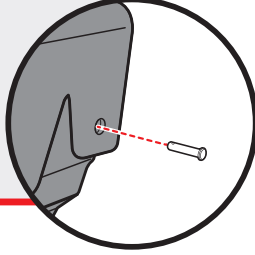
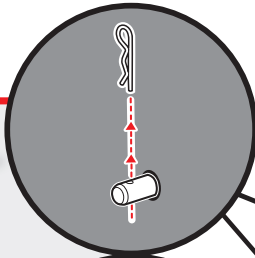
**PÅKREVD VERKTØY:  
NØDVENDIGE VÆRKTØJER:  
TARVITAVAT TYÖKALUT:  
VAJALIKUD TÖÖRIISTAD:**








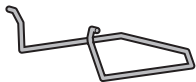
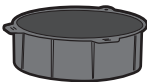
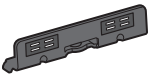
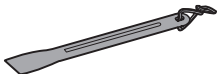
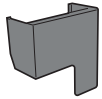


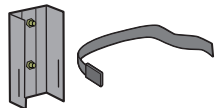


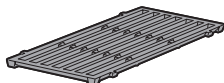
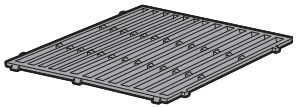
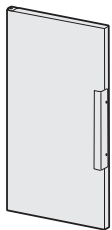


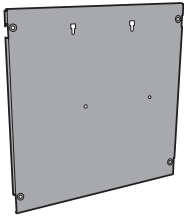
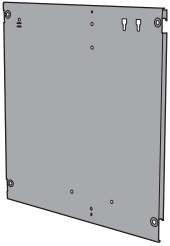


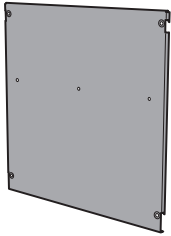
- ⚠ Ta vare på allt utstyr.
- ⚠ Gem skruer og beslag.
- ⚠ Ota kiinnikkeet talteen.
- ⚠ Salvestage riistvara.

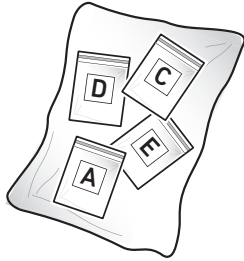


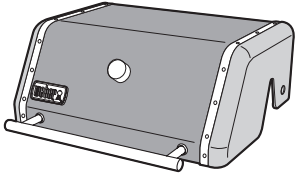
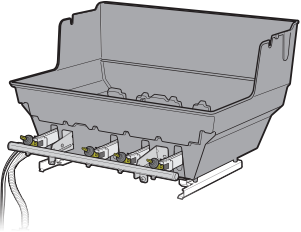
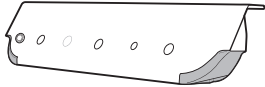
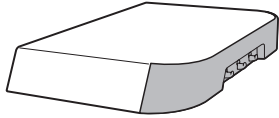
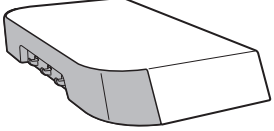
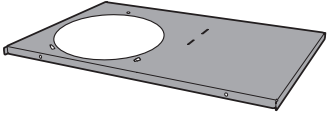
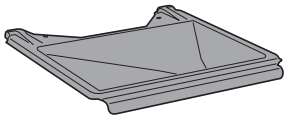
325	425	
		<b>A</b>
3	4	
2	2	
2	2	
3	4	
1	1	
1	1	
1	1	
1	1	
1	1	
1	1	
1	1	
1	1	

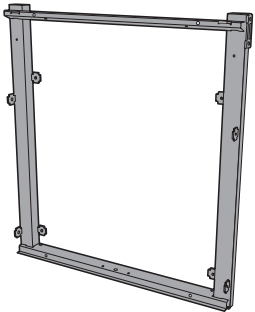
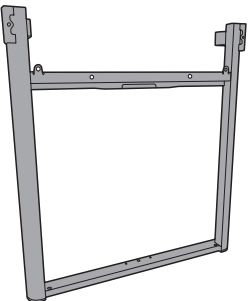
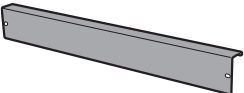
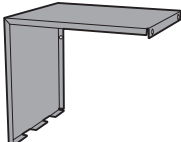
325	425	
		<b>A</b>
1	1	
1	1	
		<b>B</b>
5	7	
		<b>C</b>
1	2	
		<b>D</b>
1	1	
		<b>E</b>
2	2	

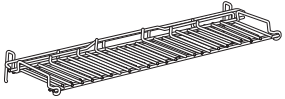
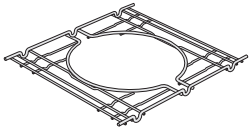
325	425	
		<b>F</b>
1	1	
1	1	

		<b>G</b>
1	1	

		<b>J</b>
1	1	

325	425	
1	1	
1	1	
1	1	
1	1	
1	1	
1	1	
1	1	

325	425	
1	1	
1	1	
1	1	
1	1	



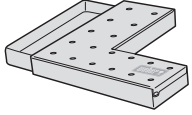
325	425	
1	1	
1	1	

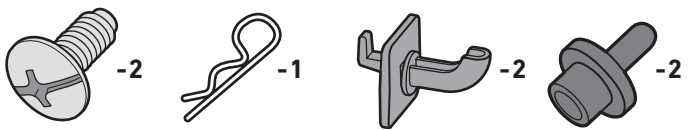
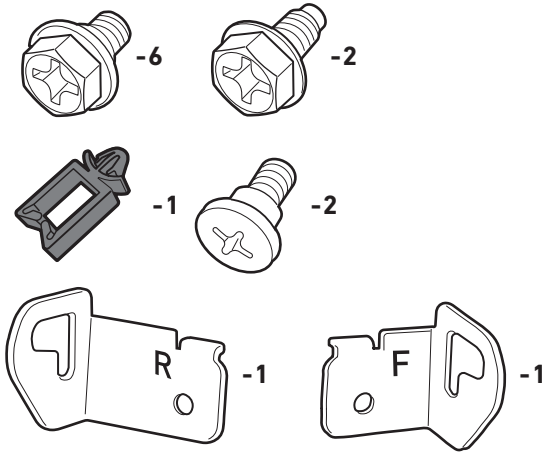
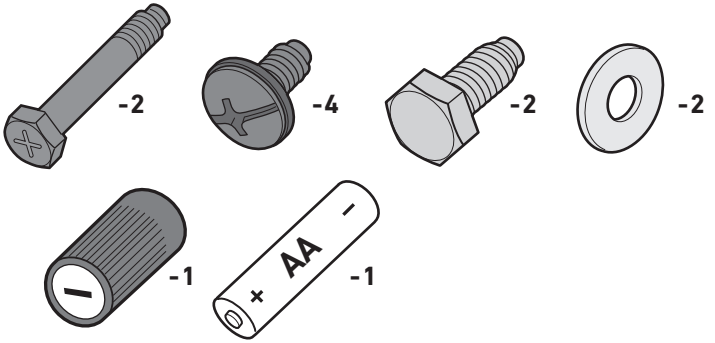
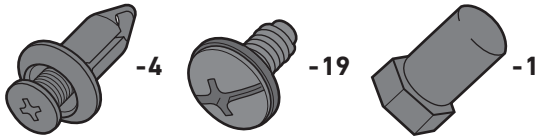
*Kun for utvalgte modeller.*

*Kun for udvalgte modeller.*

*Koskee vain tiettyjä malleja.*

*Ainult valitud mudelitel.*

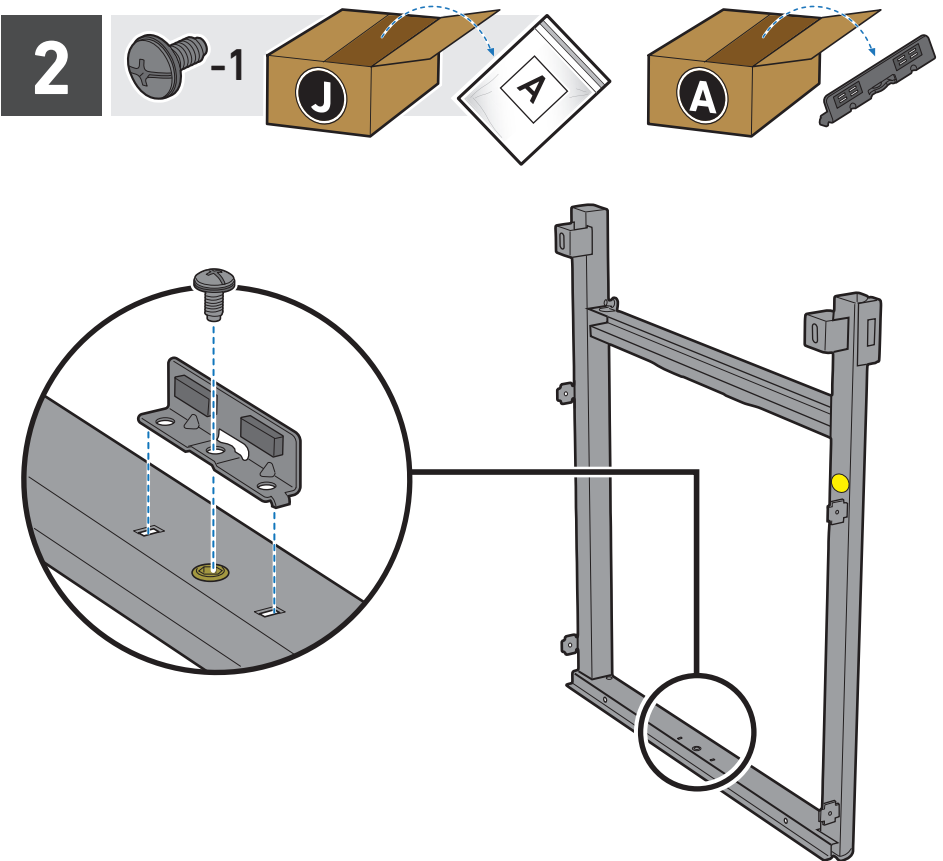
3	3	 
1	1	



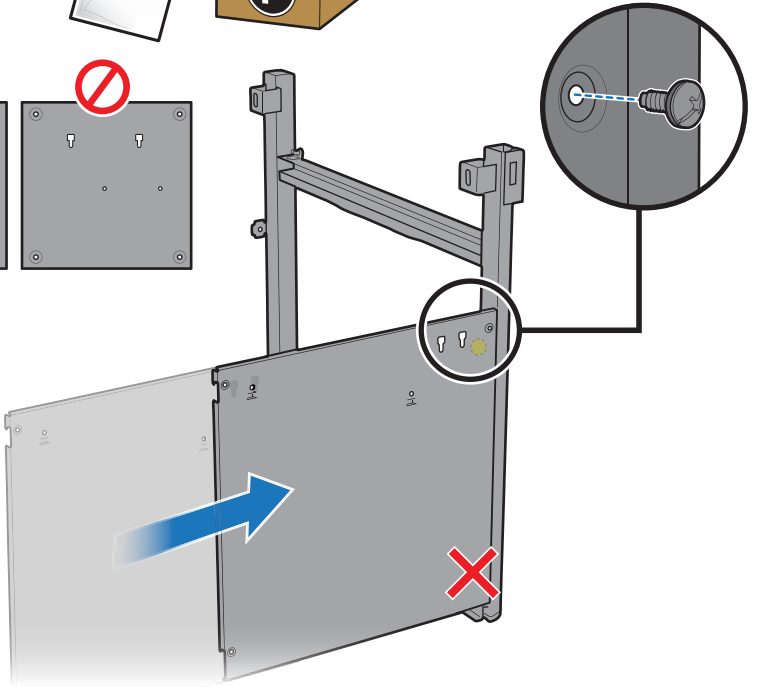
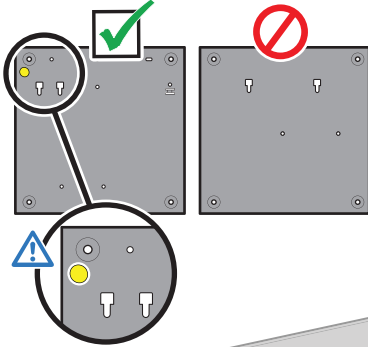
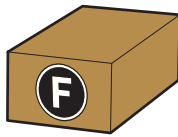


# 1 BILT.

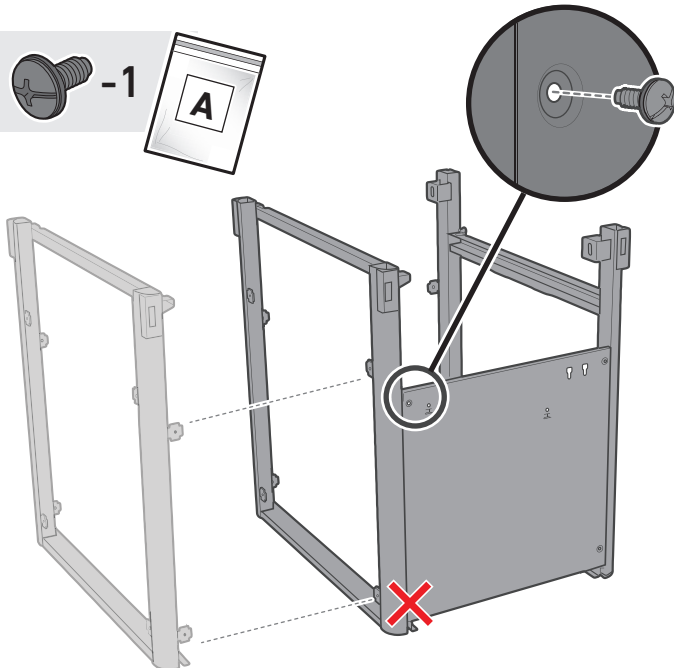
- Last ned den kostnadsfrie BILT™-appen for steg-for-steg-veiledning i 3D.
- Download den gratis BILT™-app, der har trin for trin-vejledninger i 3D.
- Lataa ilmainen BILT™-sovellus, joka antaa tarkat kolmiulotteiset ohjeet.
- Laadige alla tasuta rakendus BILT, et saada samm-sammulisi 3D juhiseid.



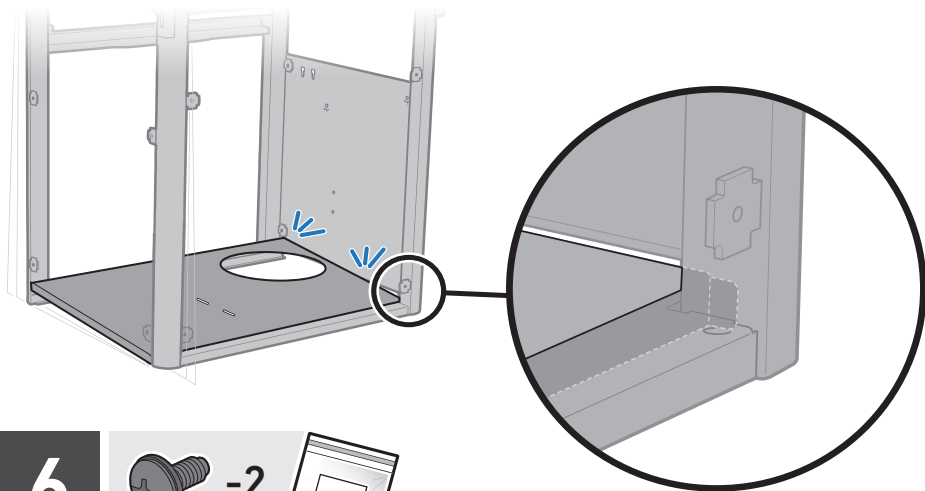
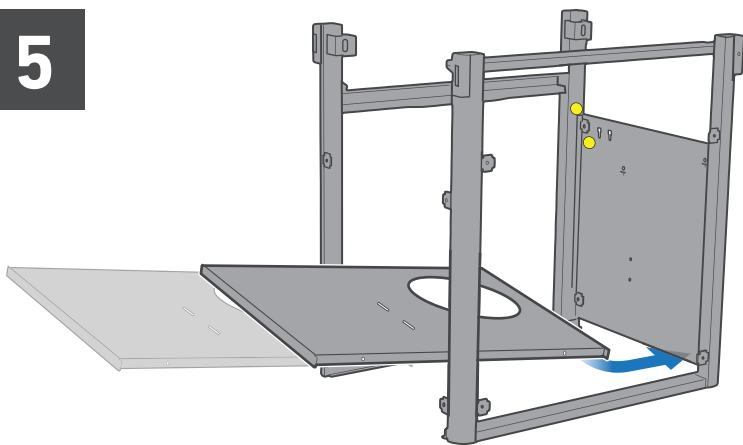
3



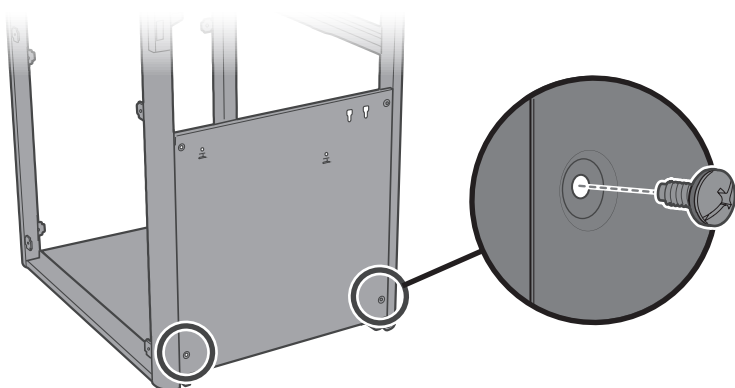
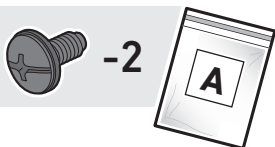
4



5



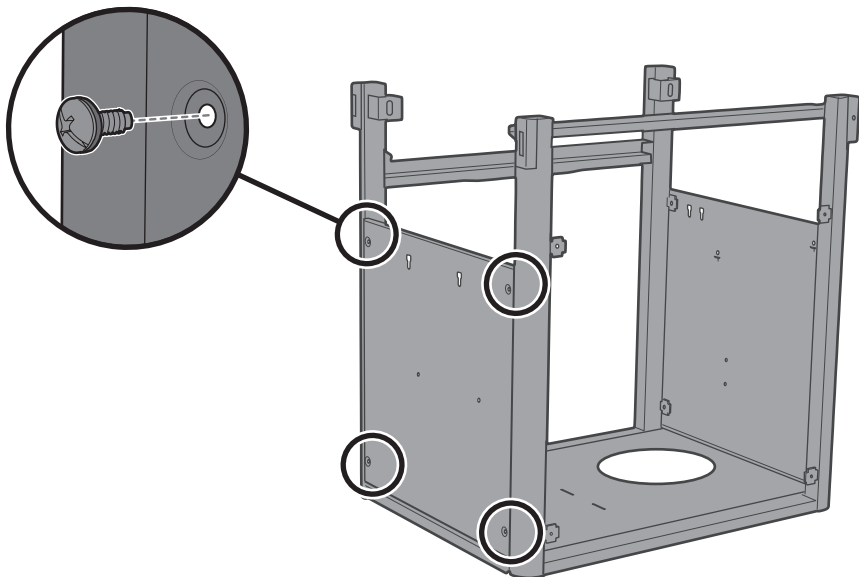
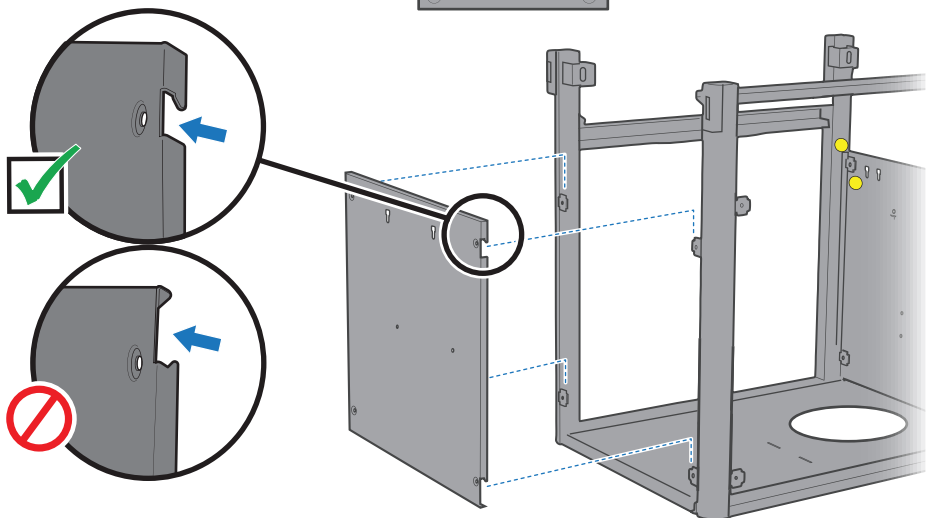
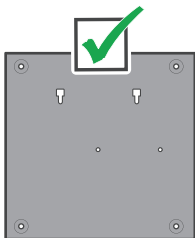
6



7



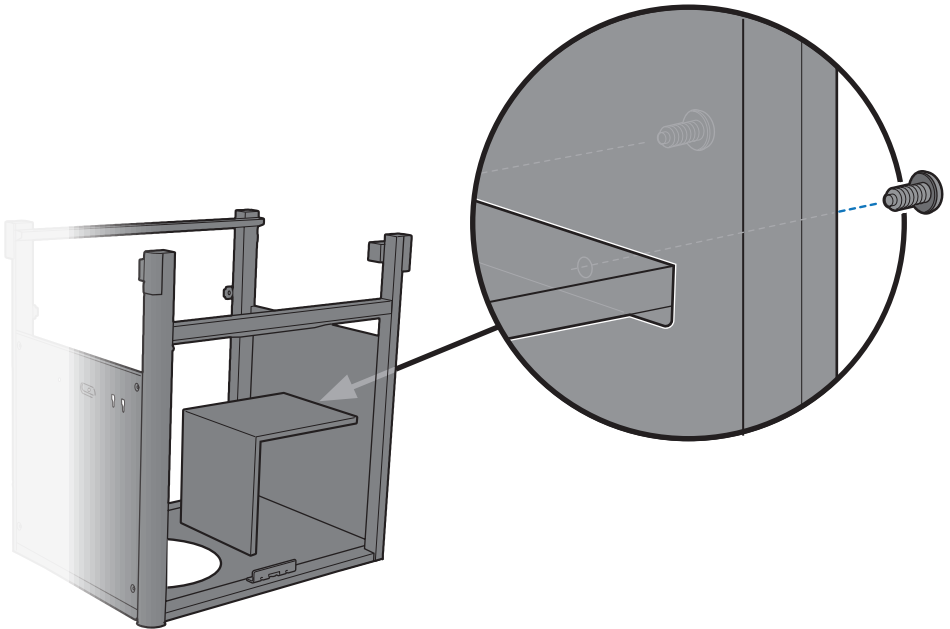
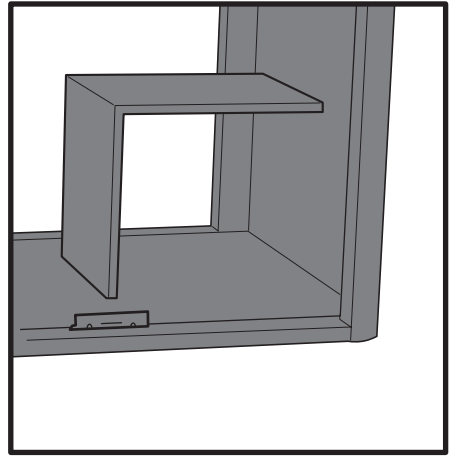
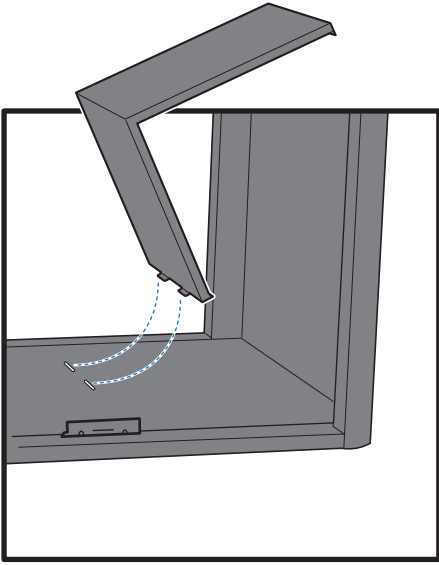
-4



8



-2



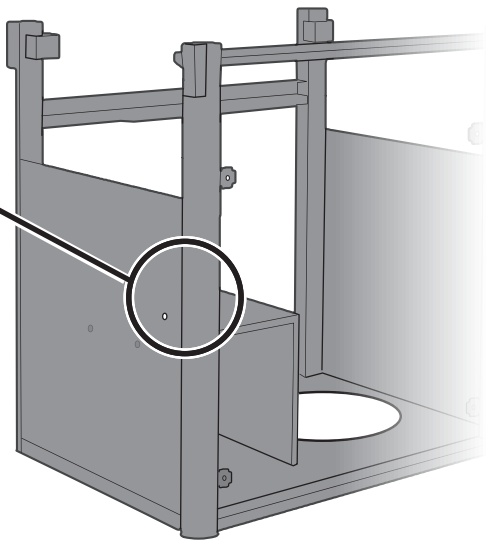
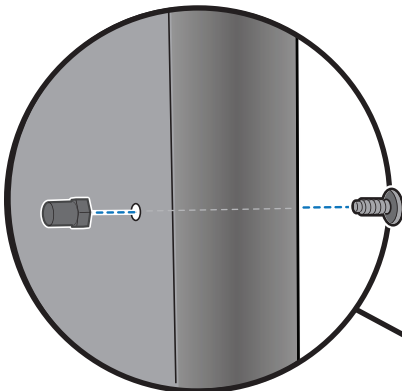
9



-1



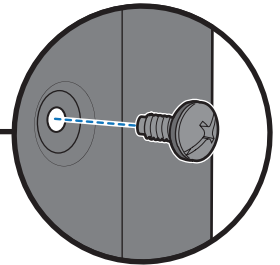
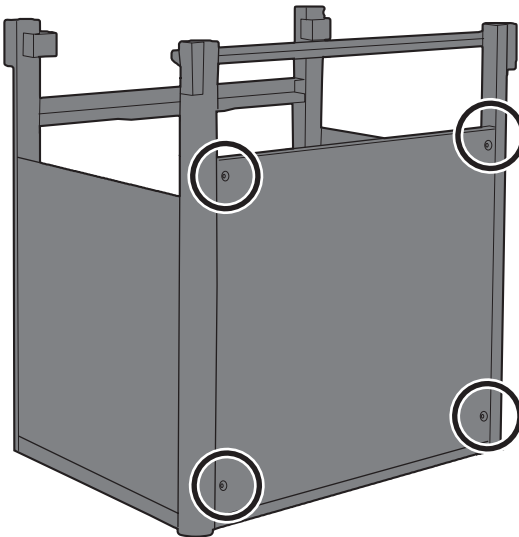
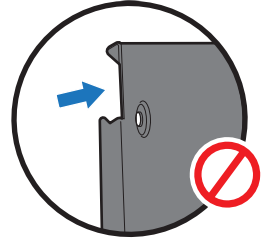
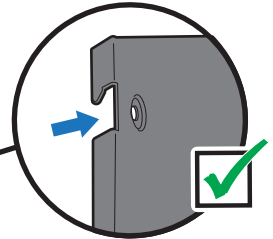
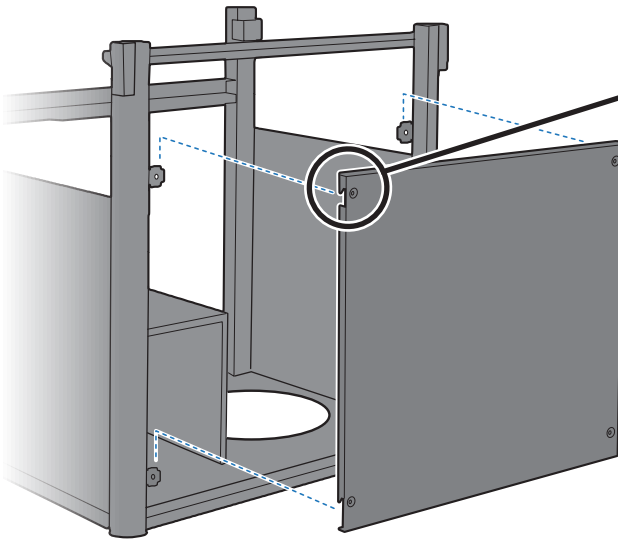
-1



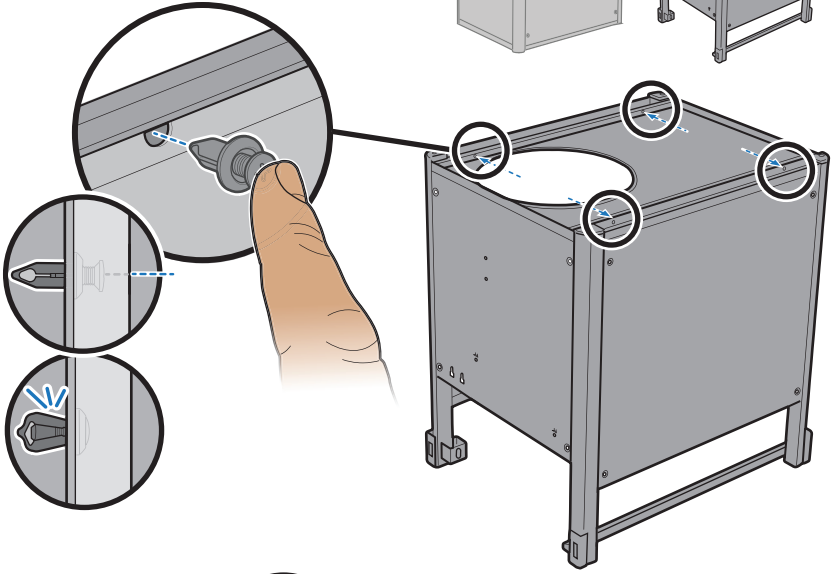
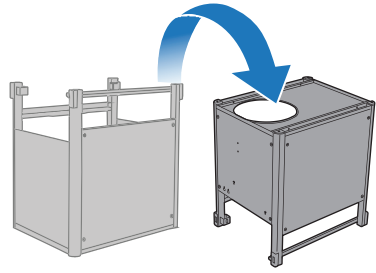
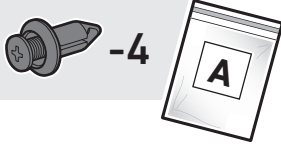
10



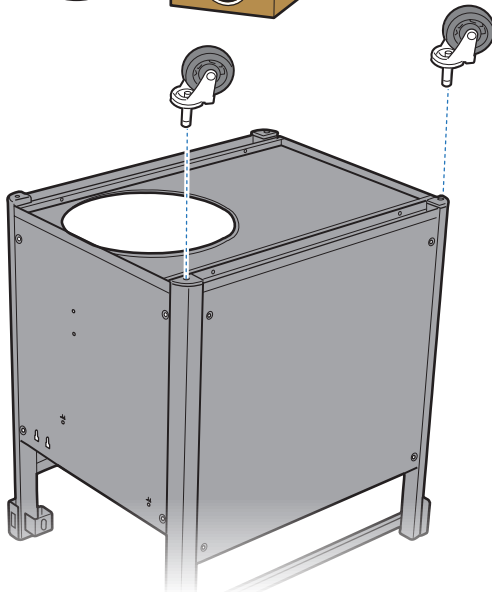
-4



11

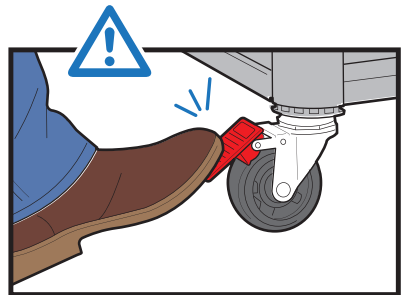
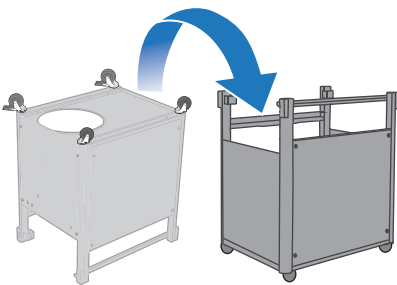
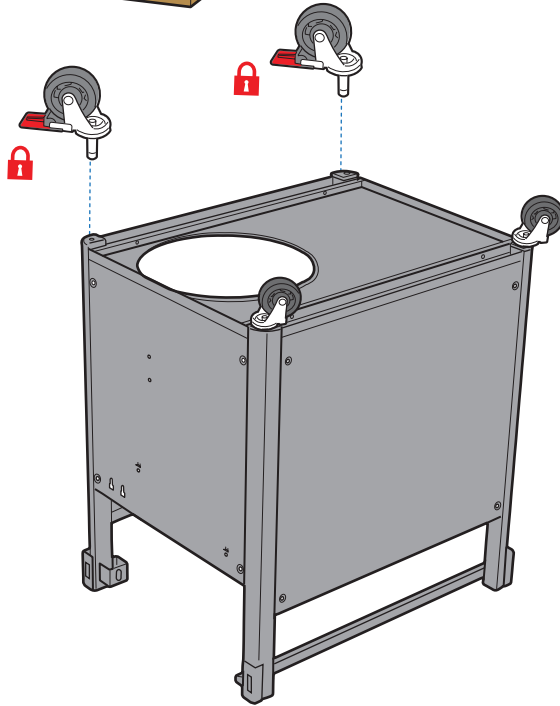
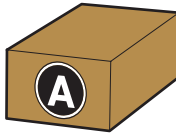


12





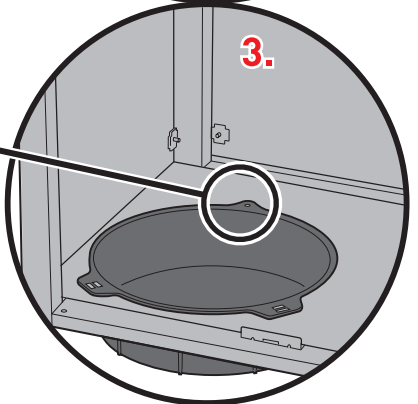
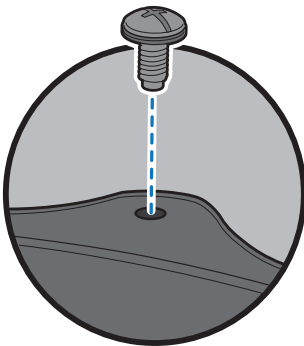
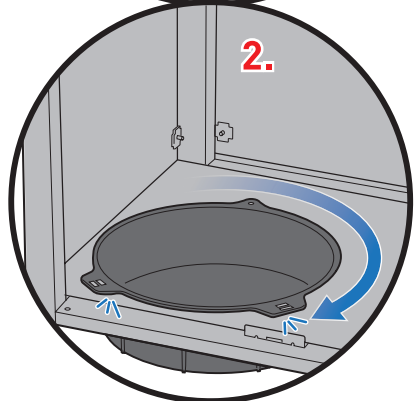
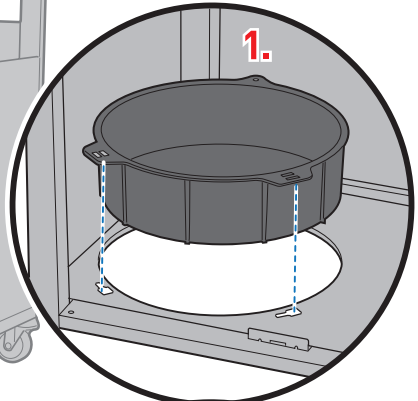
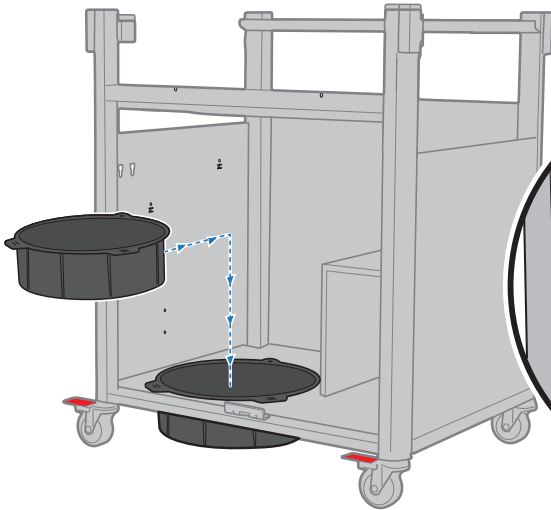
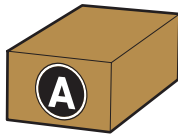
13



14



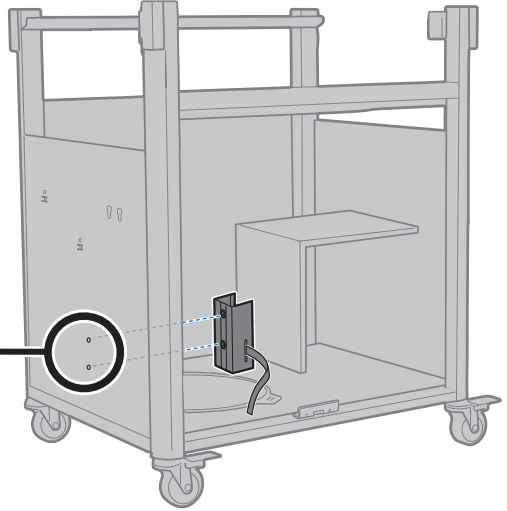
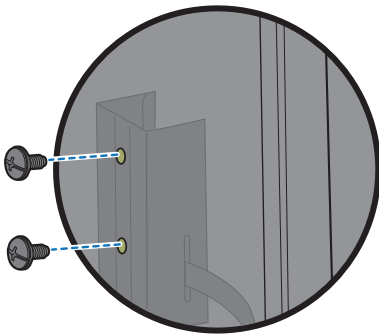
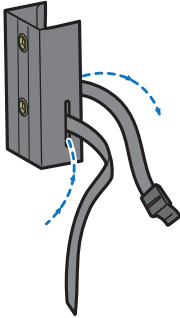
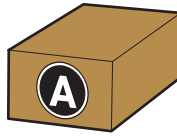
-1



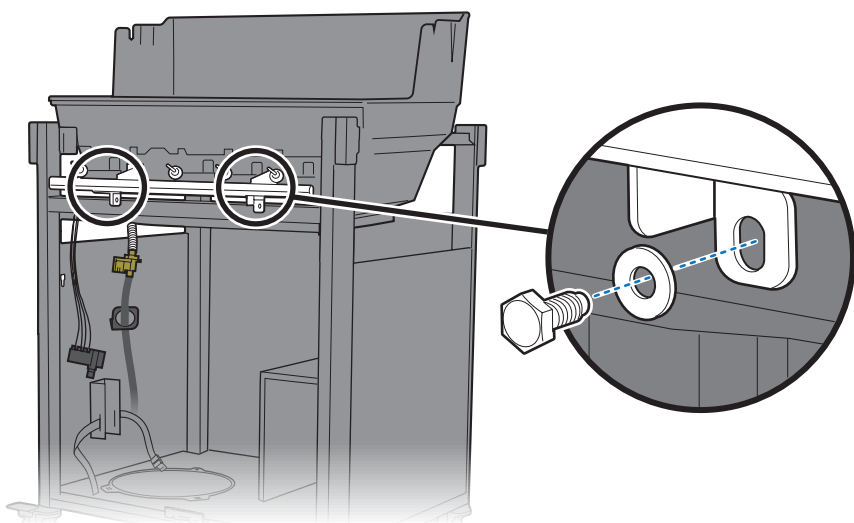
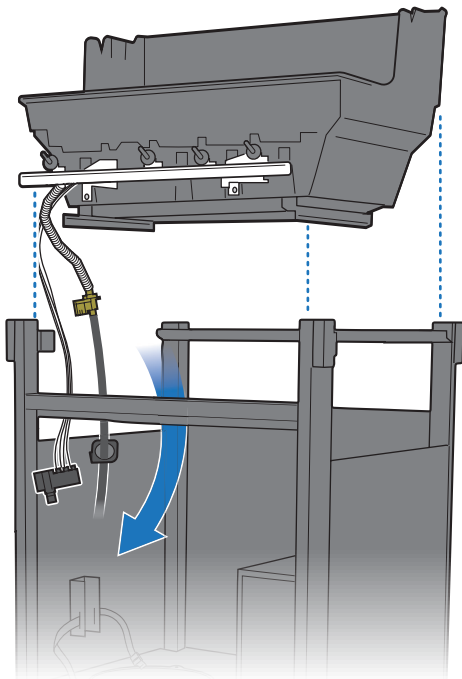
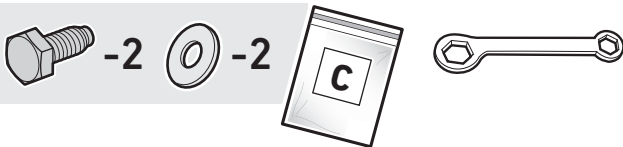
15



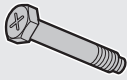
-2



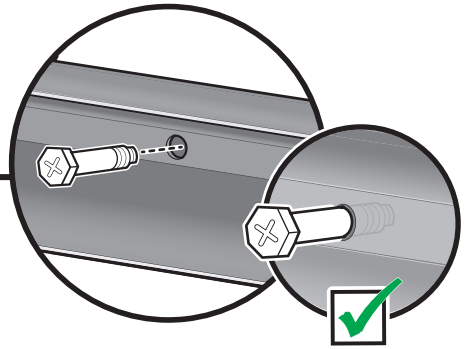
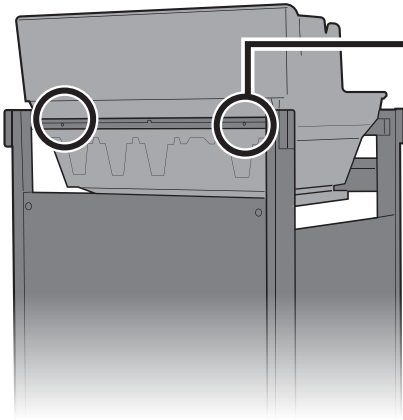
16



17



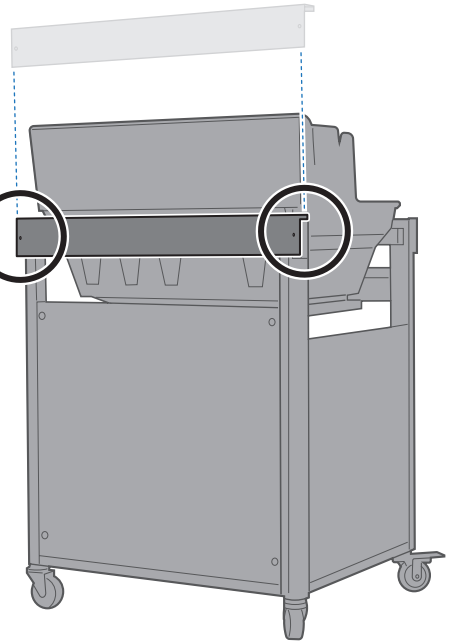
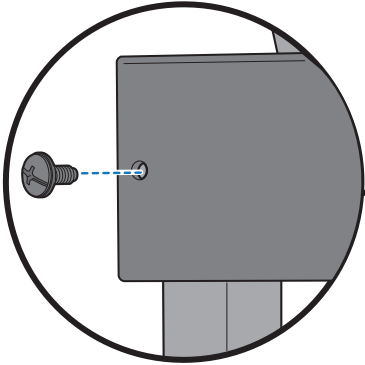
-2



18



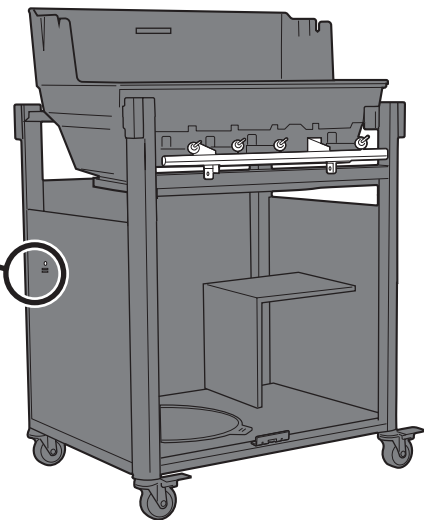
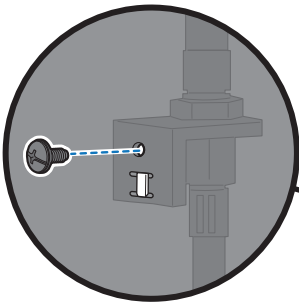
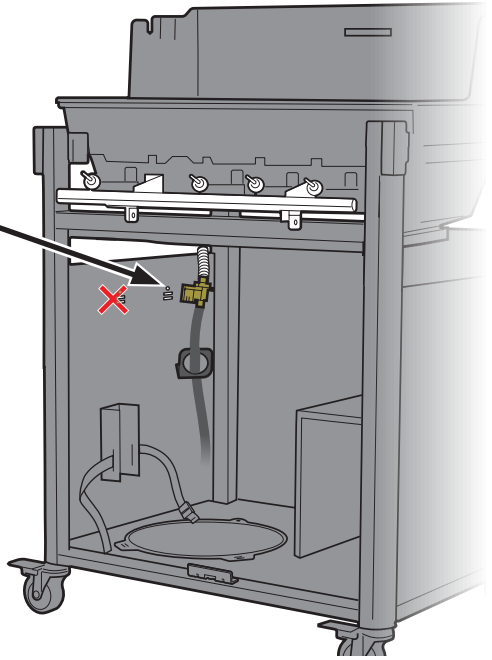
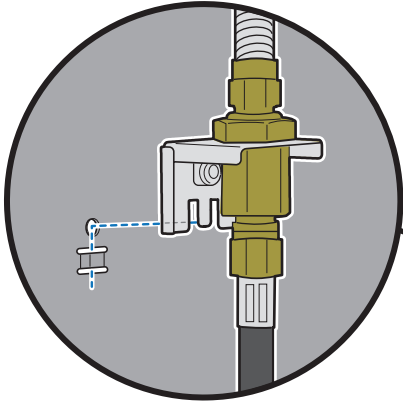
-2



19



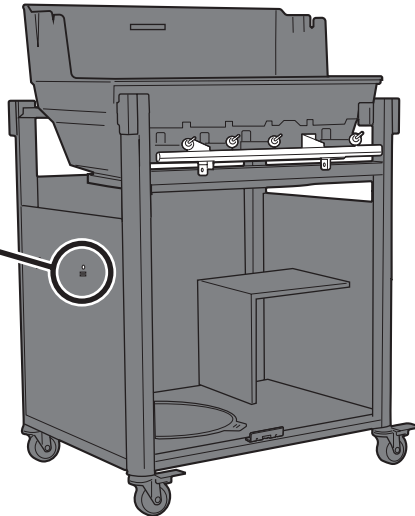
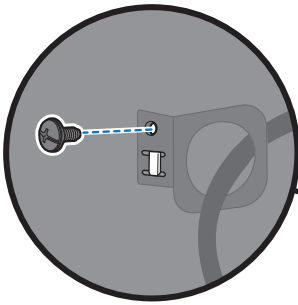
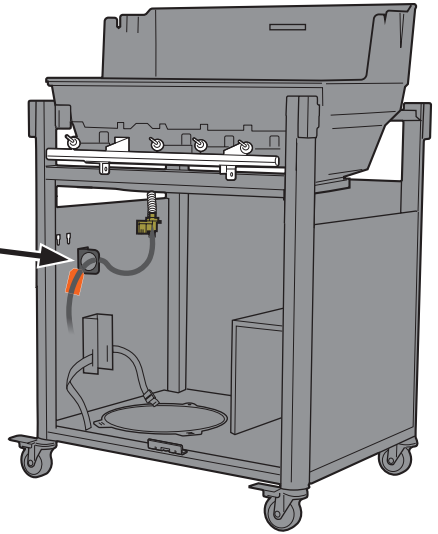
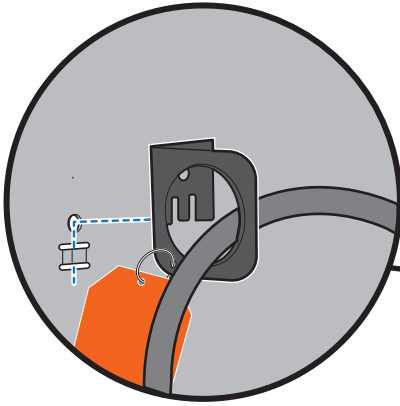
-1



20



-1



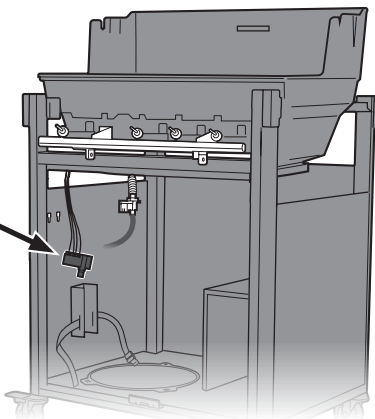
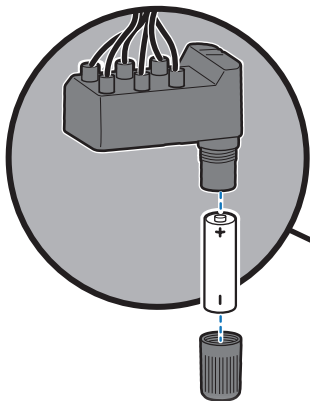
21



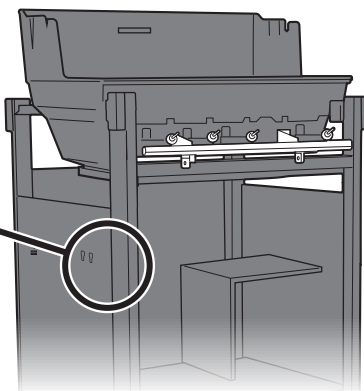
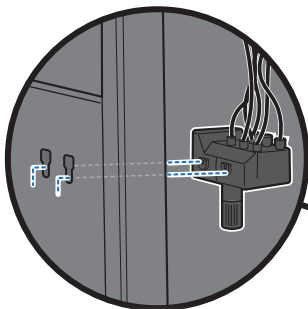
-1



-1



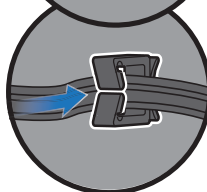
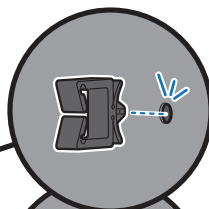
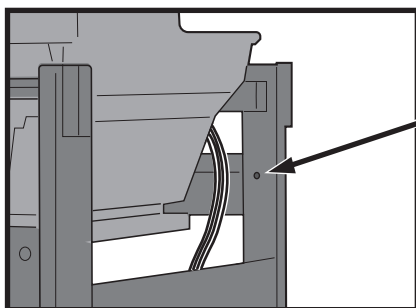
22



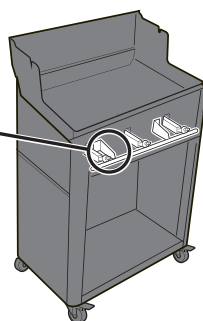
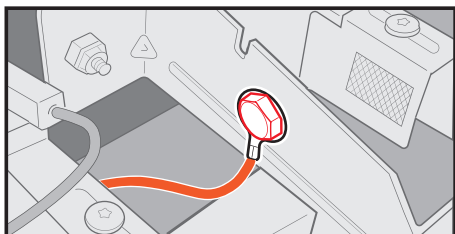
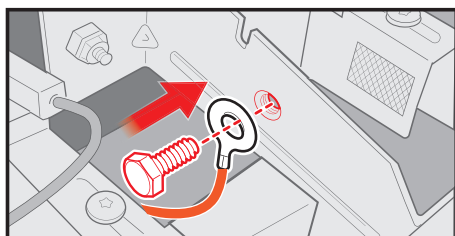
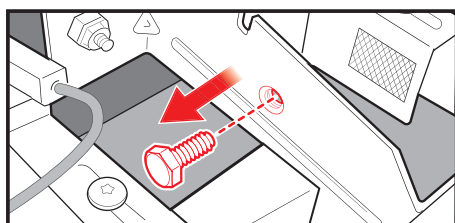
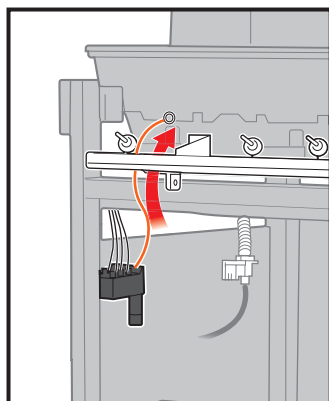
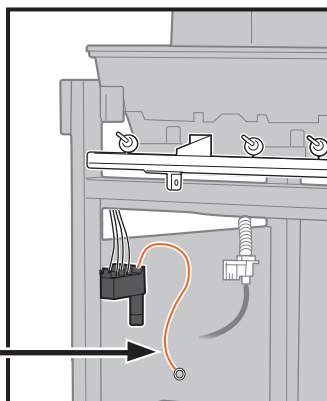
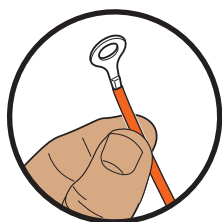
23



-1







⚠ **KUN 425-MODELLER:** Ringkontakten må festes sikkert til manifolden med skuen.

⚠ **KUN 425-MODELLER:** Ringstikket skal fastgøres forsvarligt til manifolden med en skrue.

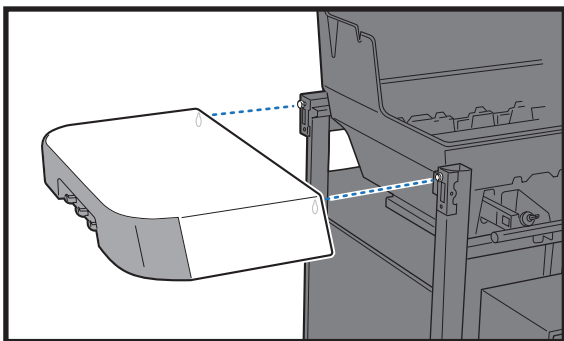
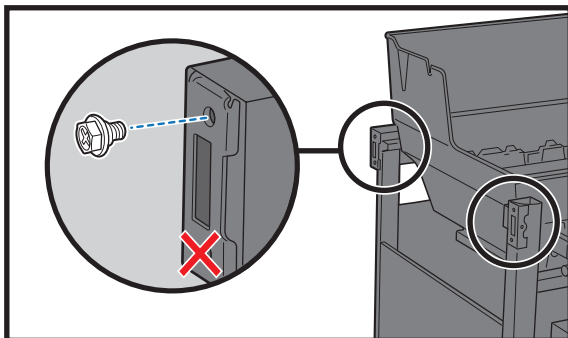
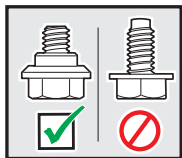
⚠ **VAIN 425-MALLIT:** Rengasliitin on kiinnitettävä jakoventtiin tiiviisti ruuvilla.

⚠ **AINULT MUDELID 425:** rõngasklemm peab olema kruviga kindlalt kollektori külge kinnitatud.

25



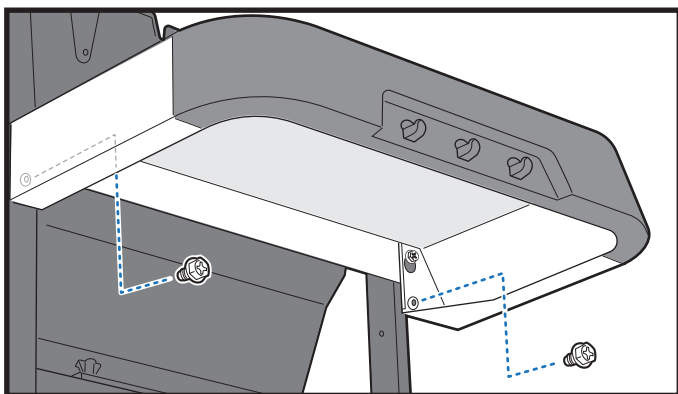
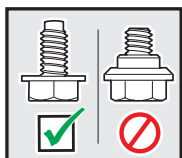
-2



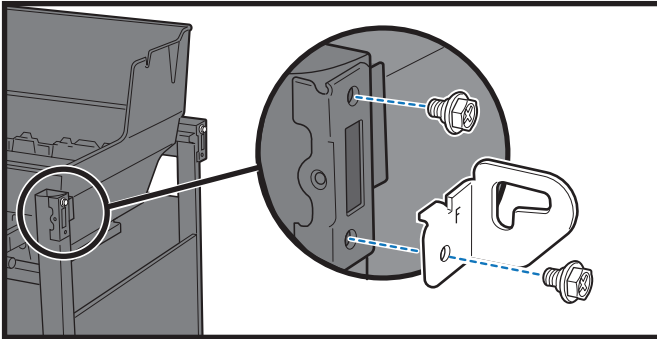
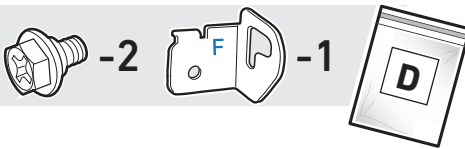
26



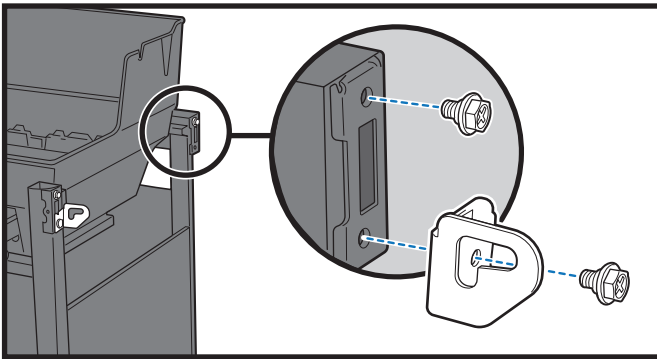
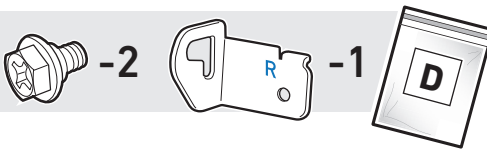
-2



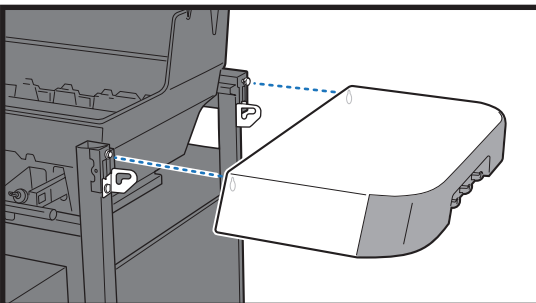
27



28



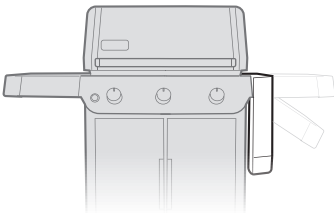
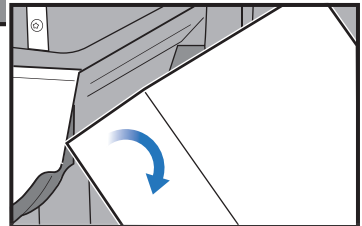
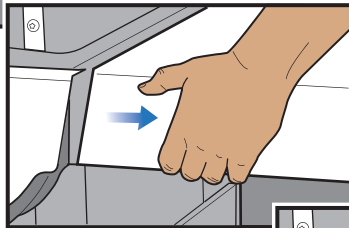
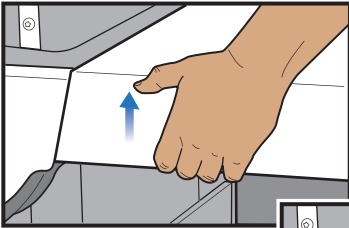
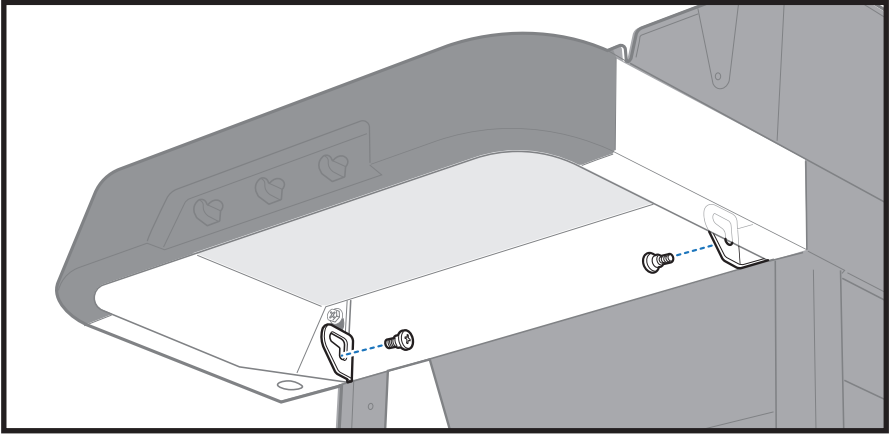
29



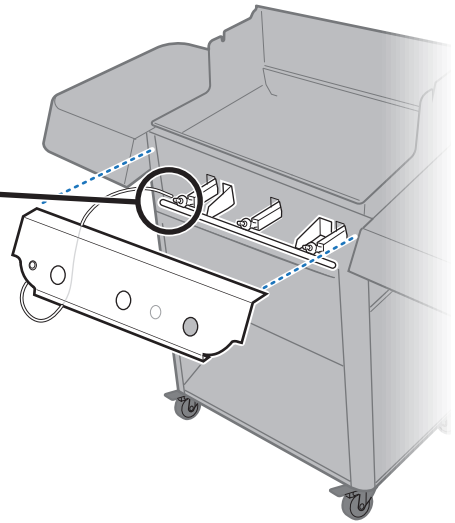
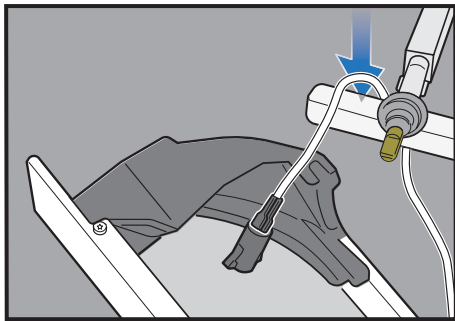
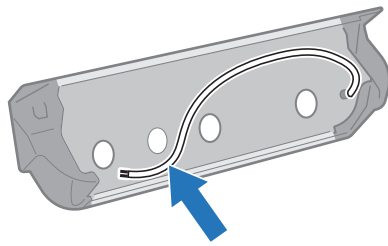
30



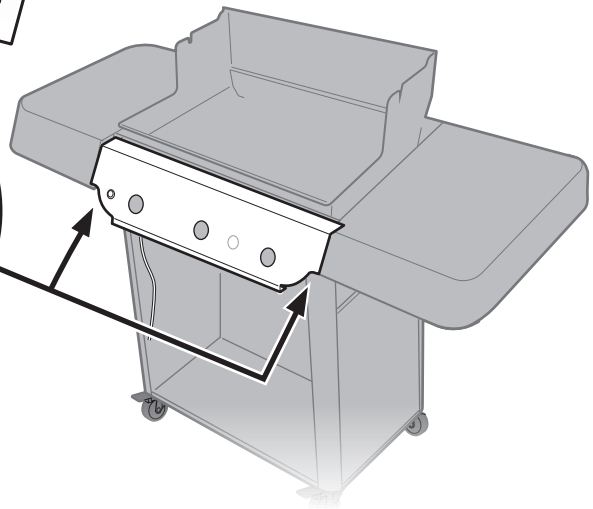
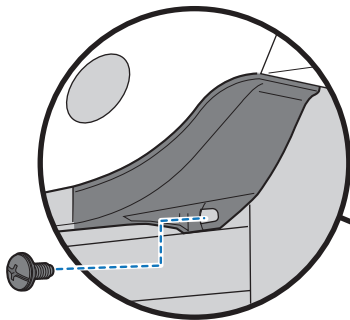
-2



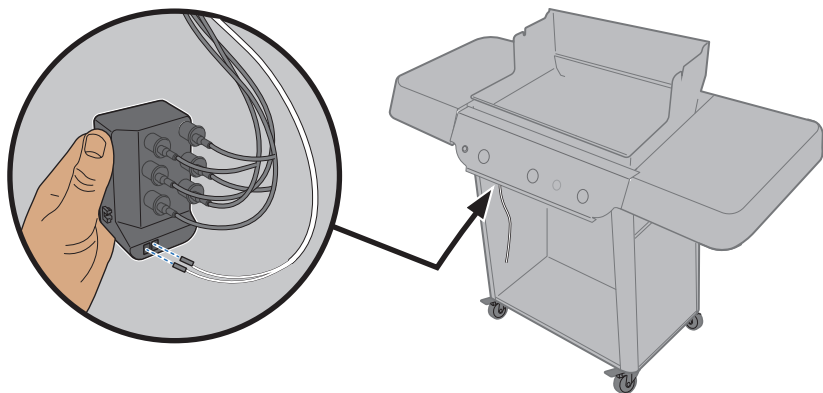
31



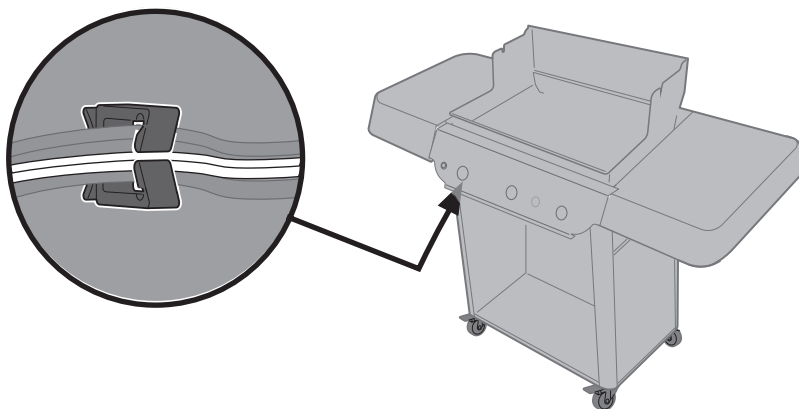
32



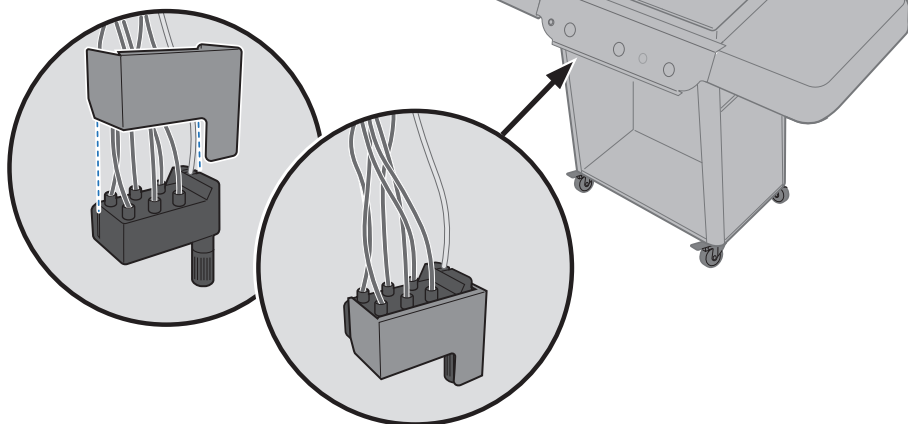
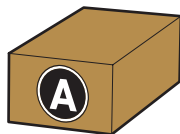
33

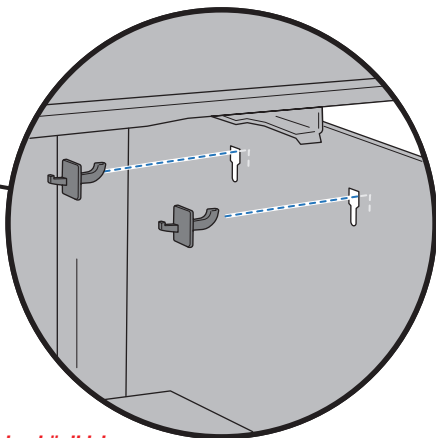
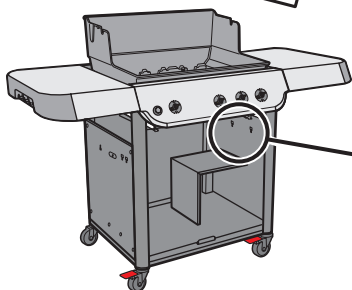


34



35



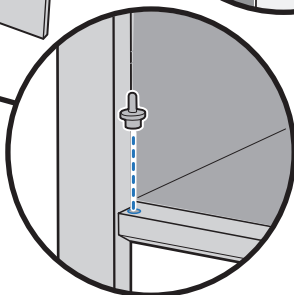
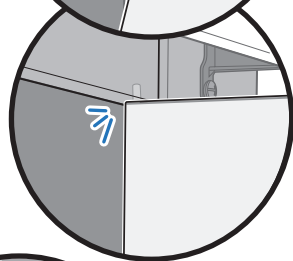
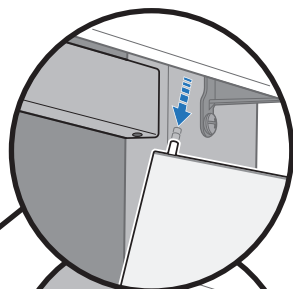
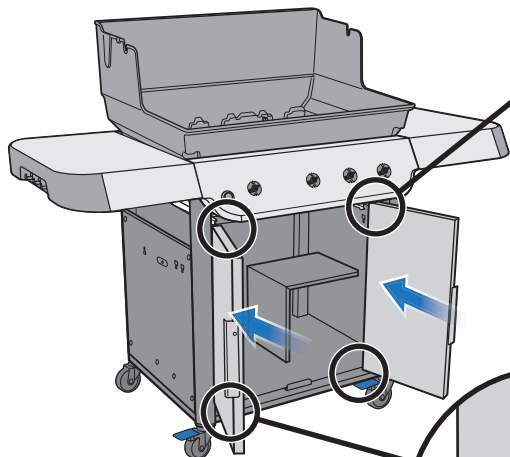
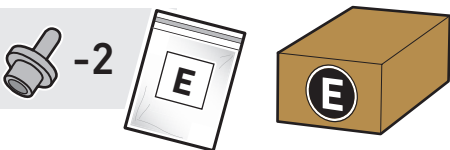
**36**

*Se brukerveiledningen for funksjoner og bruk.*

*Se brugervejledningen for information om funktioner og anvendelse.*

*Lisätieto ominaisuuksista ja käytöstä on omistajan käsikirjassa.*

*Funktsioonide ja kasutamise kohta vaadake kasutusjuhendit.*

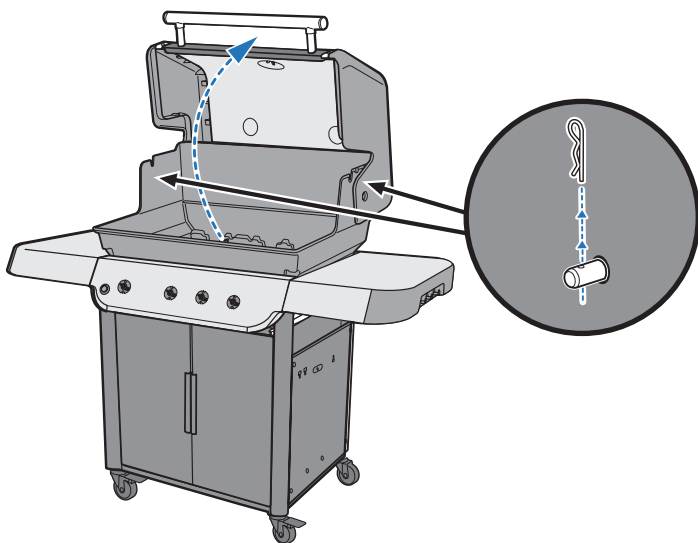
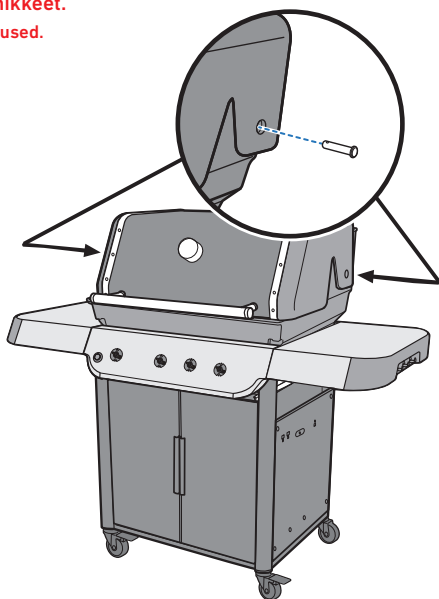
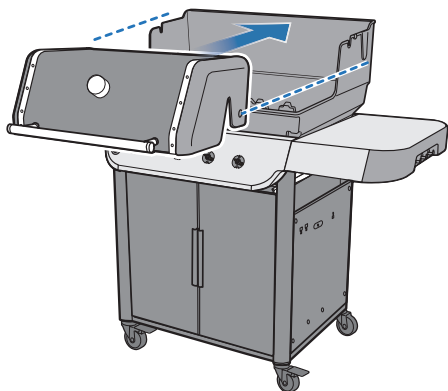
**37**

38

-1



Ekstra feste(r).  
Ekstra befestelseelement(er).  
Lisäkiinnikkeet.  
Lisakinnitused.



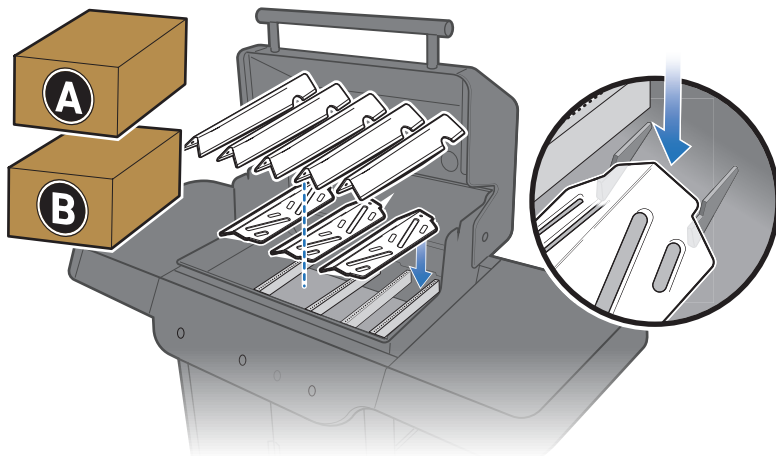
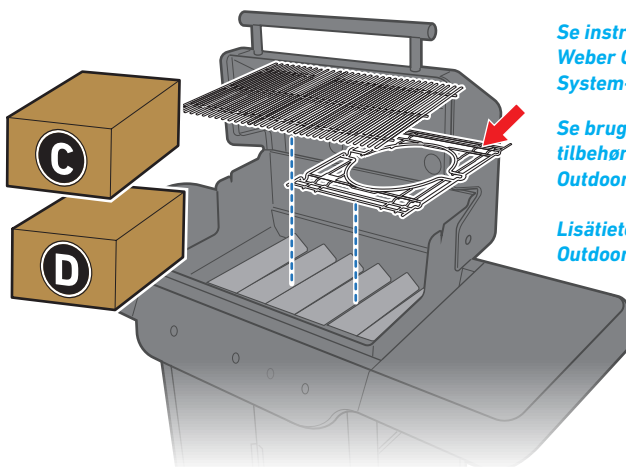
⚠ **ADVARSEL:** Ha alltid lokket lukket når du monterer eller flytter grillen.

⚠ **ADVARSEL:** Hold alltid låget lukket, når du samler eller flytter din grill.

⚠ **VAROITUS:** Pidä kansi aina kiinni, kun asennat tai siirät grilliä.

⚠ **Grilli kokkupaneku ja teisaldamise ajal peab kaas olema suletud.**



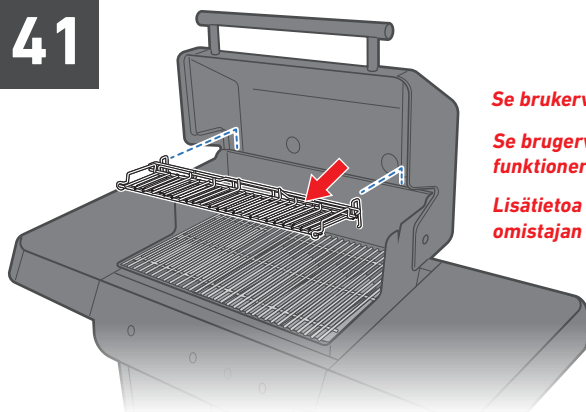
**39****40**

*Se instruksjoner for ditt Weber Crafted Gourmet BBQ System-tilbehør.*

*Se brukerveiledningen til ditt tilbehør fra Weber Crafted Outdoor Kitchen Collection.*

*Lisätieto on Weber Crafted Outdoor Kitchen Collection -lisävarusteen ohjeissa.*

*Tutvuge oma Weberi meisterdatud õues kasutatava köögitarvete kogumise lisatarvikute juhendiga.*

**41**

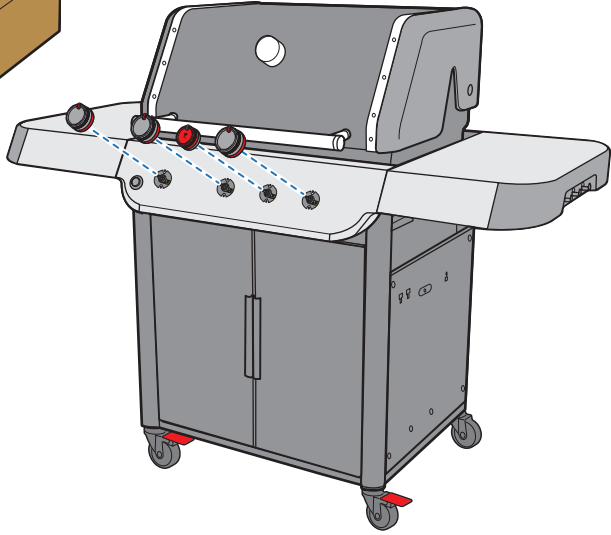
*Se brukerveiledningen for funksjoner og bruk.*

*Se brukerveiledningen for informasjon om funksjoner og anvendelse.*

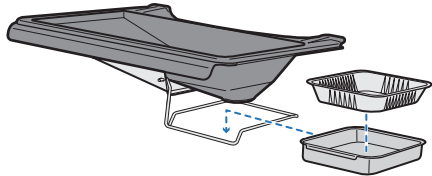
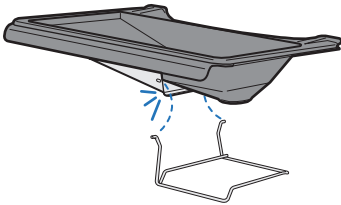
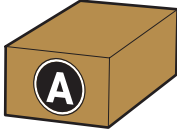
*Lisätieto ominaisuuksista ja käytöstä on omistajan käsikirjassa.*

*Funktsioonide ja kasutamise kohta vaadake kasutusjuhendit.*

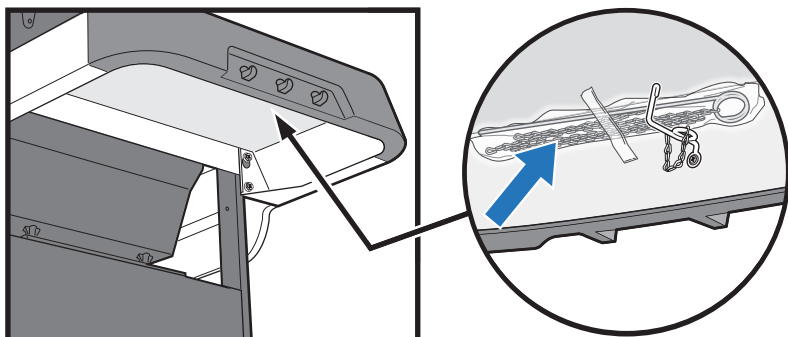
42



43



# 44



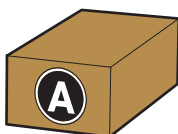
**Se avsnittet «Feilsøking» i brukerveiledningen for instruksjoner om hvordan du tenner grillen med fyrstikker.**

**Tulitikulla sytyttäminen neuvotaan omistajan oppaan kohdassa Vianmääritys.**

**Se afsnittet om fejlfinding i brugervejledningen for oplysninger om, hvordan du tænder grillen med en tændstik.**

**Lugege omanikujuhendi tõrkeotsingu jaotisest tikuga süütamise juhiseid.**

# 45

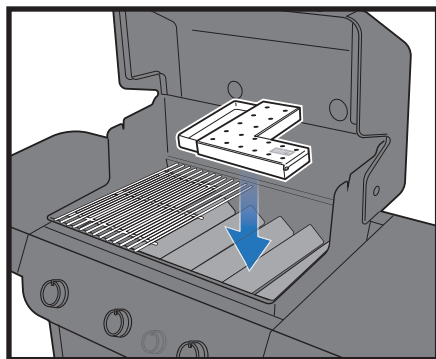


**Kun for utvalgte modeller.**  
**Se brukerveiledningen for funksjoner og bruk.**

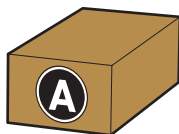
**Kun for udvalgte modeller.**  
**Se brugervejledningen for information om funktioner og anvendelse.**

**Koskee vain tiettyjä malleja.**  
**Lisätietoa ominaisuuksista ja käytöstä on omistajan käsikirjassa.**

**Ainult valitud mudelitel.**  
**Funktsioonide ja kasutamise kohta vaadake kasutusjuhendit.**



# 46

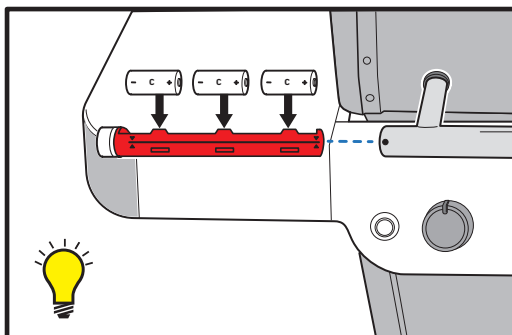
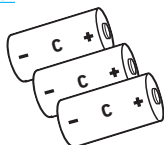


**Kun for utvalgte modeller.**

**Kun for udvalgte modeller.**

**Koskee vain tiettyjä malleja.**

**Ainult valitud mudelitel.**



⚠ Sørğ for at alle deler er monteret og alt er skrudd godt sammen før du bruger grillen.

⚠ Fjern all emballasje før du bruker grillen.

⚠ sørg for, at alle dele er monteret, og at alle skruer og beslag er spændt, før grillen benyttes.

⚠ Fjern al emballage, før du bruger grillen.

⚠ Varmista ennen grillin käyttöä, että kaikki osat on asennettu ja kiinnitetty hyvin.

⚠ Poista kaikki pakkausmateriaali ennen grillin käyttöä.

⚠ Enne grilli kasutamist veenduge, et kõik osad oleksid kokku monteeritud ja kinnitusvahendid tugevasti kinni keeratud.

⚠ Enne grilli kasutamist eemaldage kogu pakkematerjal.

Registrer deg i dag.

Lad dig registrere i dag.

Rekisteröi jo tänään.

Registreeruge täna.



Apple and the Apple logo are trademarks of Apple Inc., registered in the U.S. and other countries. App Store is a service mark of Apple Inc. Android and Google Play are trademarks of Google Inc.

© 2021 Designed and engineered by Weber-Stephen Products LLC,

1415 S. Roselle Road, Palatine, Illinois 60067 USA.

[www.weber.com](http://www.weber.com)