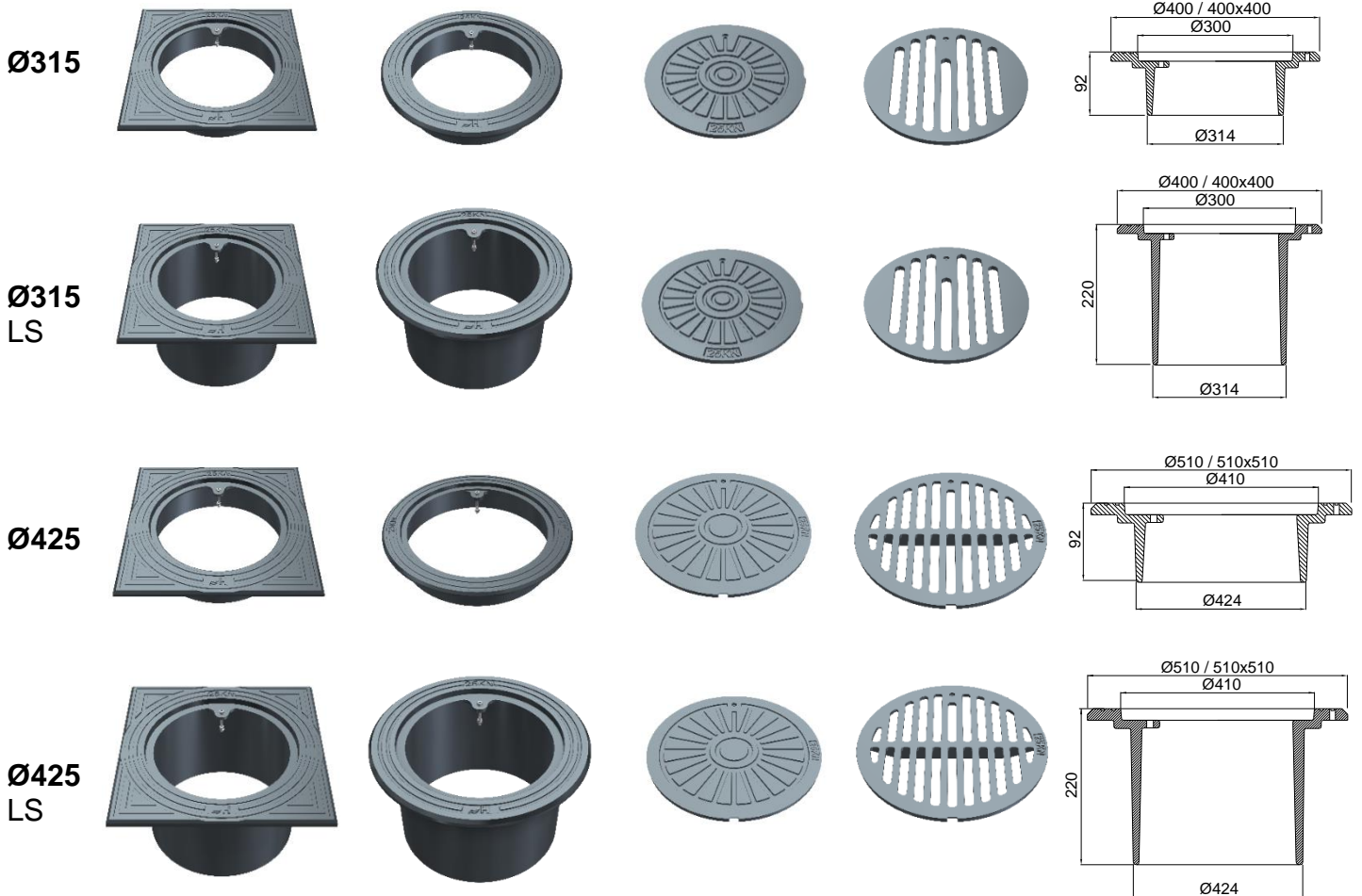


DUCOLET Ø315 – Ø425

Dim. opføringsrør



Rørbrøndskarme 2,5 tons

Til områder med let trafik, kan DUCOLET støbejernsafdækning med rund eller firkant karm med rist eller dæksel anvendes. Afdækningen er dimensioneret til en overkørsel med personbiler (2,5 tons). Afdækningen er fremstillet i støbejern og leveres med skørt til rør fra 110 mm til 425 mm. Dæksel og rist hængsles i den ene side med en rustfri bolt.

Se indbygningsvejledning under "Renovering med DUCOLET Ø110-Ø425" på www.duco.dk

Varenummer	DB-nummer	Beskrivelse	Materiale	Belast. kN	Vægt i kg
2220.14.315	5782444	Firkant karm med Ø315 skørt	GG-jern	25	14,5
2220.14.316	5249837	Firkant karm med Ø315 langt skørt	GG-jern	25	27
2220.13.315	5282458	Rund karm med Ø315 skørt	GG-jern	25	12,5
2220.13.316	5249835	Rund karm med Ø315 langt skørt	GG-jern	25	25
2220.10.315	5782450	Dæksel til Ø315 karm	GG-jern	25	5
2220.16.315	5782456	Rist til Ø315 karm	GG-jern	25	4
2220.14.425	5249828	Firkant karm med Ø425 skørt	GG-jern	25	21
2220.14.426	5249833	Firkant karm med Ø425 langt skørt	GG-jern	25	33
2220.13.425	5249827	Rund karm med Ø425 skørt	GG-jern	25	24
2220.13.426	5249836	Rund karm med Ø425 langt skørt	GG-jern	25	30
2220.10.425	5249826	Dæksel til Ø425 karm	GG-jern	25	9
2220.16.425	5249829	Rist til Ø425 karm	GG-jern	25	7,5