

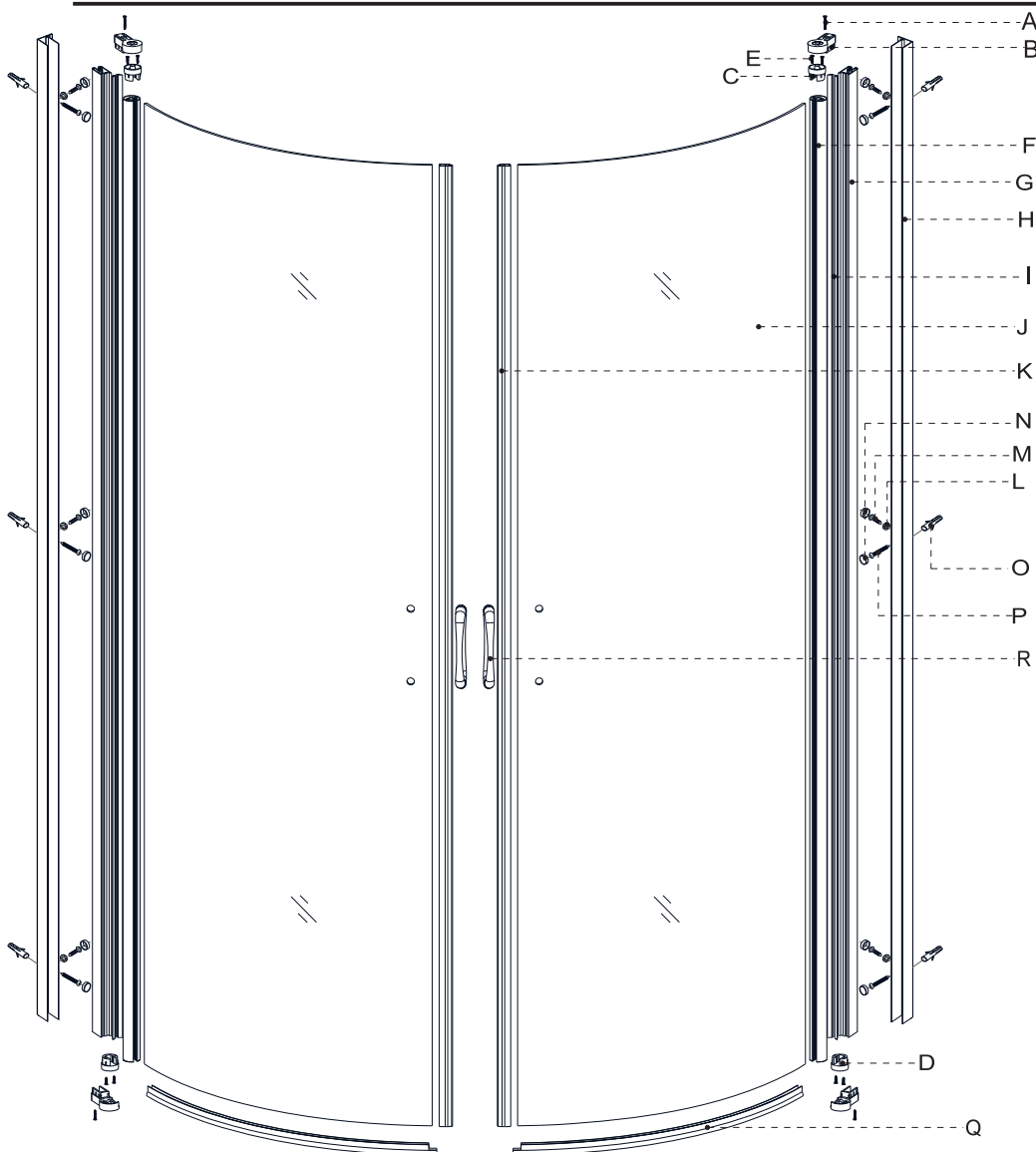
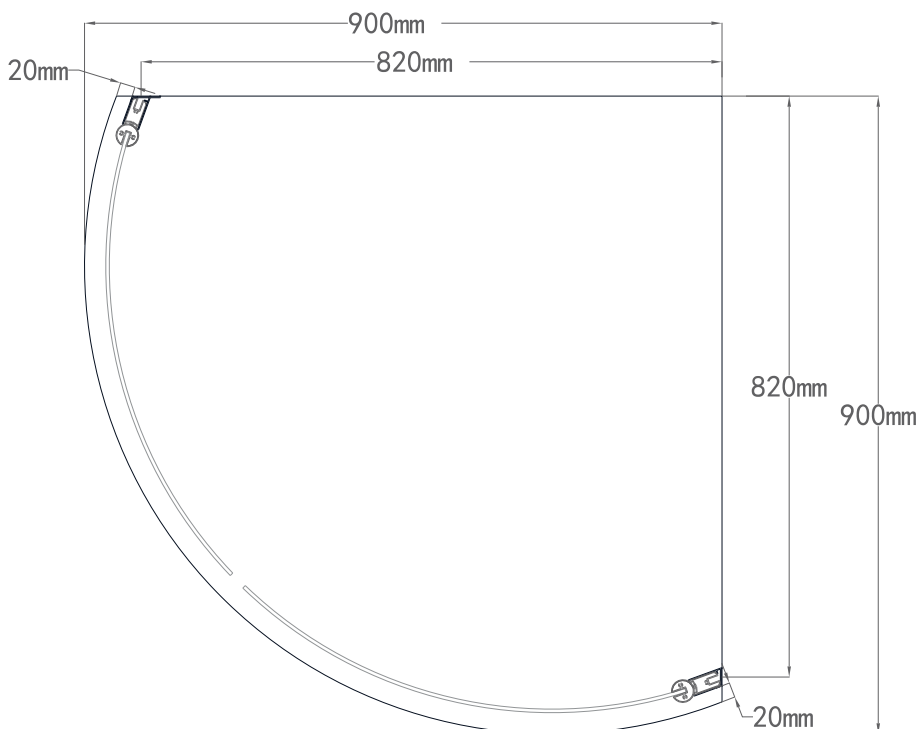
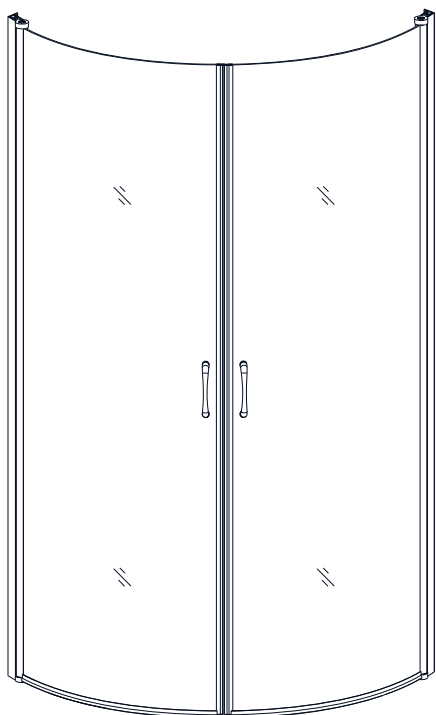
Vedligeholdelse af brusedøre

- Skyl kabinen med rent vand og tør efter med en ren tør klud.
- Ved brug af rengøringsmidler, må disse ikke indeholde nogen form for opløsningsmidler, ligesom polermidler ikke må anvendes. Følg i øvrigt vejledningen på rengøringsproduktet.
- Brug ikke nylonsvampe eller nylonbørster til rengøring, da disse kan ridse profiler og glas.

INSTALLATIONSVEJLEDNING

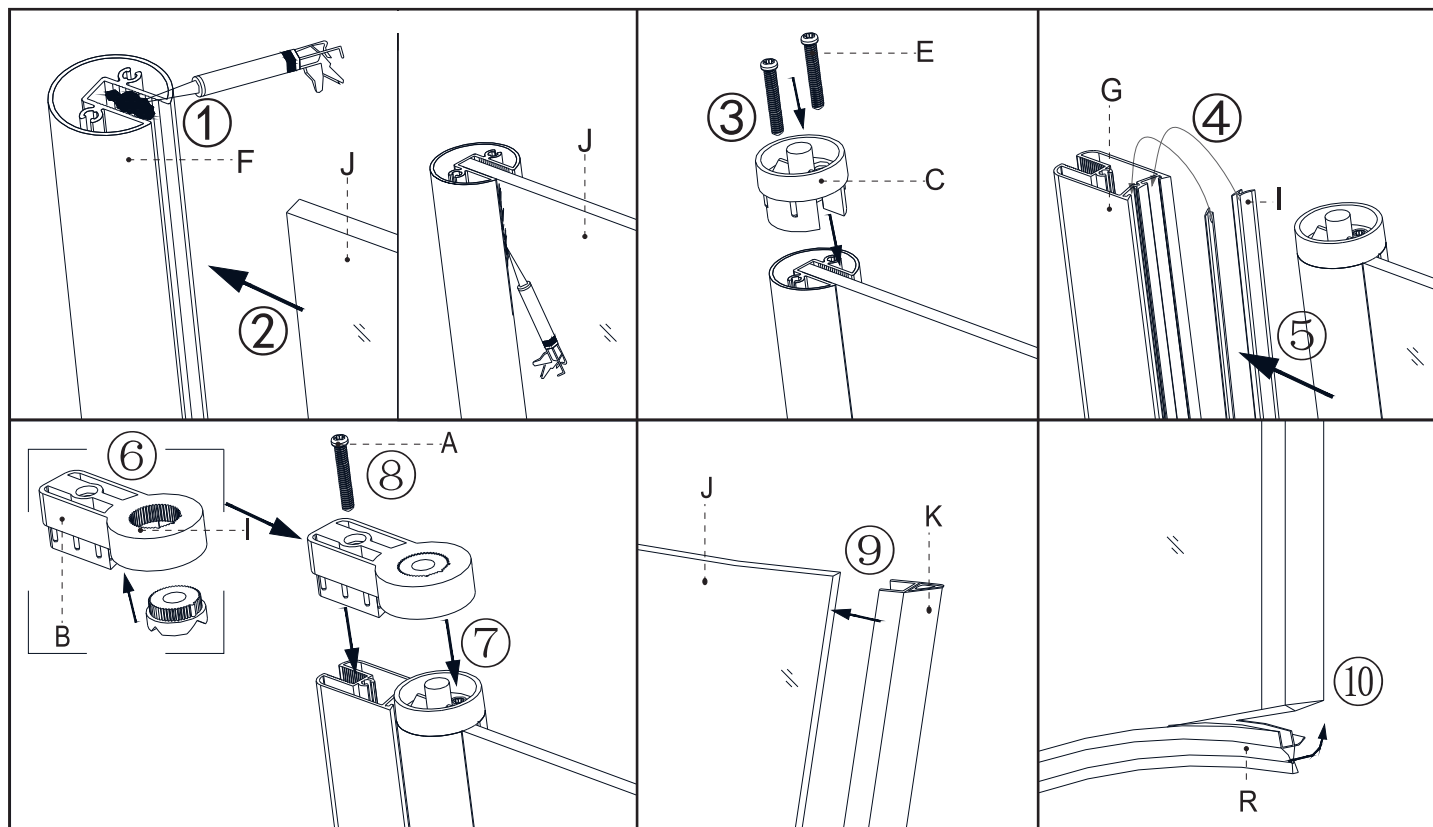
BRUSEDØRE

Monteringsdimensioner

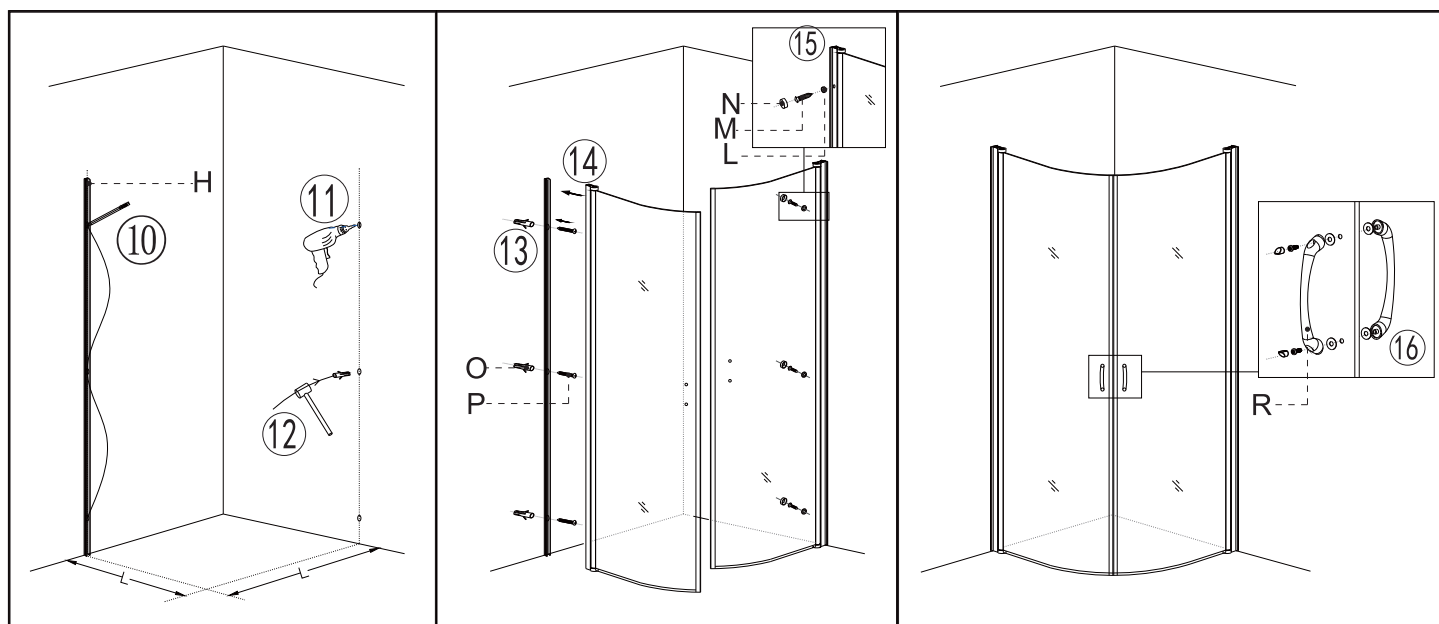


A		4 Pcs Screw(ST4 *30)
B		2 Pcs Plastic spindle-1
		2 Pcs Plastic spindle-2
C		2 Pcs Plastic spindle-3
		2 Pcs Plastic spindle-4
E		8 Pcs Screw(ST4 *20)
		2 Pcs Aluminium.frame-1
F		2 Pcs Aluminium.frame-2
		2 Pcs Aluminium.frame-3
H		4 Pcs Sealing strips
		2 Pcs Glass
K		2 Pcs Magnetic strap
		12 Pcs Plastic gasket
M		6 Pcs Fixed screw(ST4 *12)
		12 Pcs Plastic cap
N		10 Pcs Plastic stuffing
		6 Pcs Screw(ST4 *30)
P		2 Pcs Waterproof seal
		2 Pcs Handle

Modellen har automatisk lift funktion.
Løfthøjden er 5 mm.



Når delene i punkt 1 -8 er samlet korrekt, fortsættes til punkt 9.



Kontroller montagemål på side 1
Før du begynder at bore og montering væg profiler.

Saml Brusekabine motorer med væg-profil
som vist på billedet.

Monter håndtagene.

- Brug rengøringsmidler, der er tilpasset den overflade, der skal rengøres.
- Profilen kan, hvis det er nødvendigt, smøres med silikone smøremiddel.