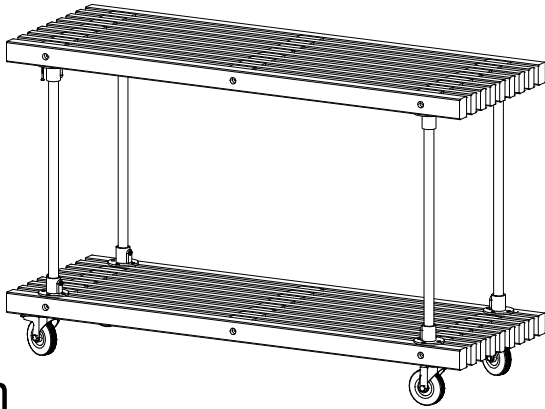
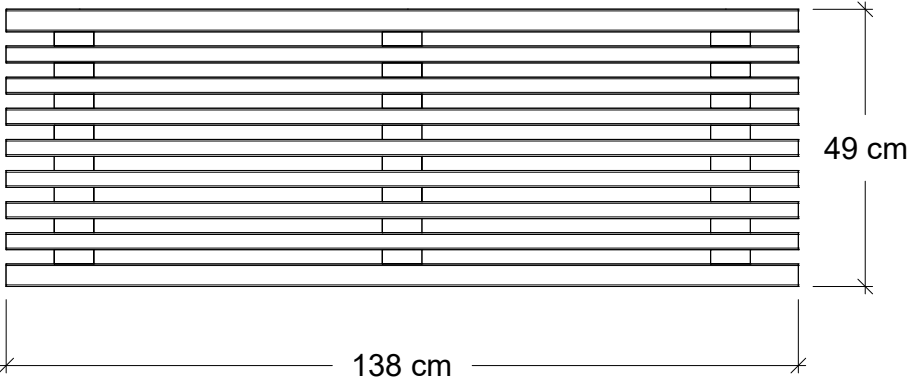
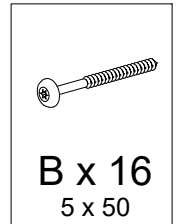
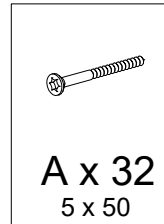
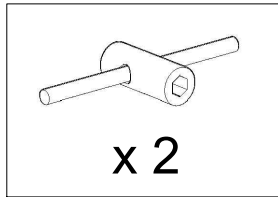
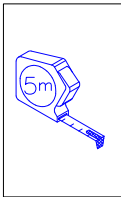
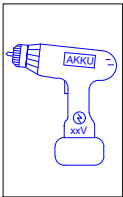
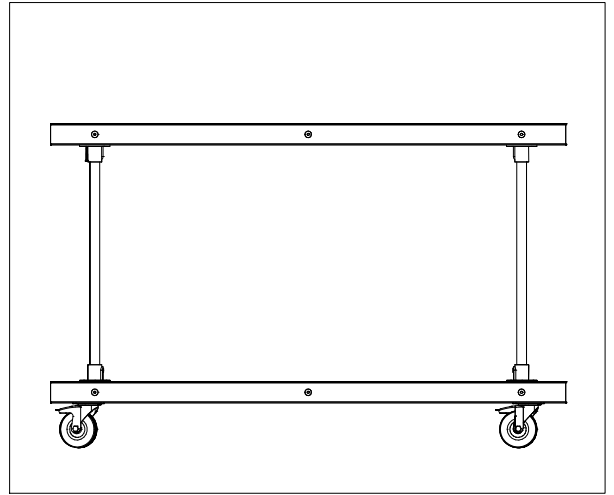


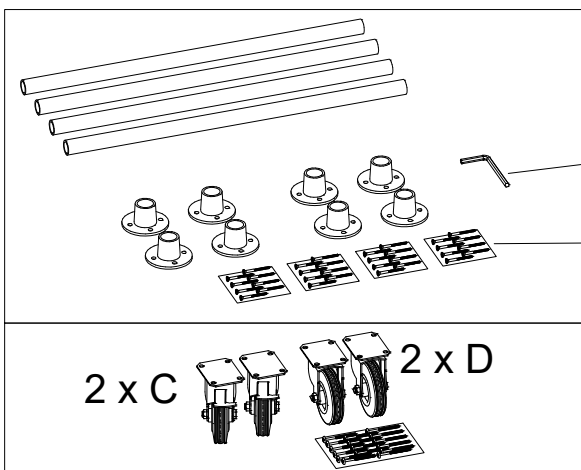
195441-12 + 15



138 cm



2 x 1953112
2 x 1953115



4 x B-075-235 L635

8 x T-131-A27

1 x T-INB-AB

4 x 1955101

2 x C

1 x 1953001

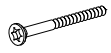
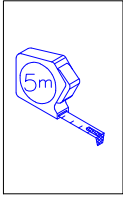
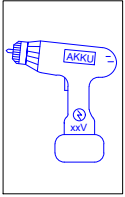
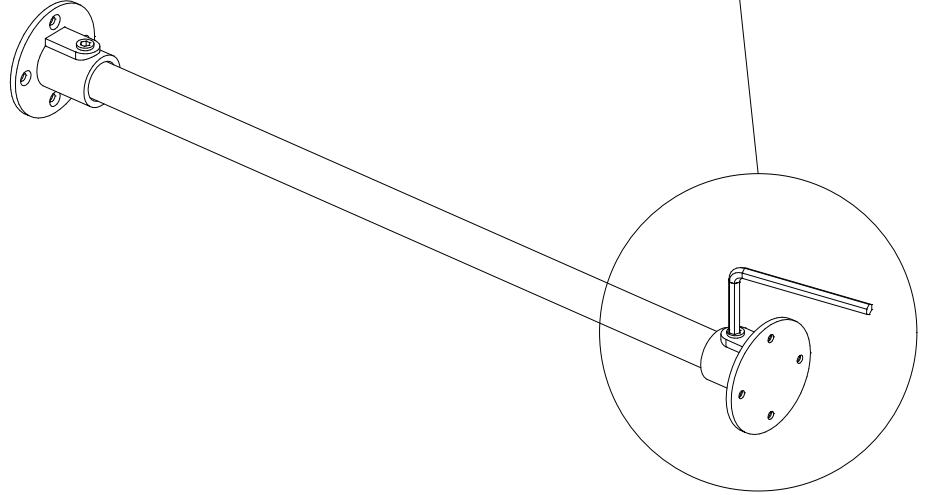
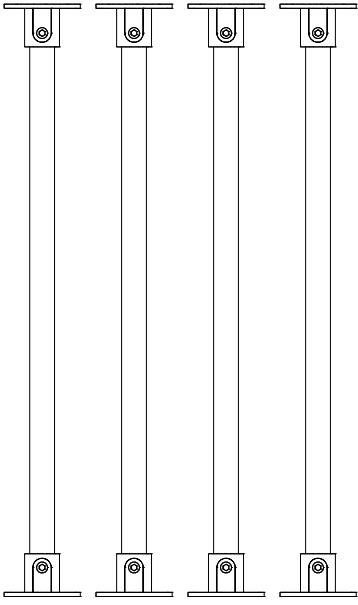
2 x D

Se www.plus.dk for yderligere information og vedligehold af materialer
Weitere Informationen und Pflegehinweise finden Sie unter www.plus.dk
www.plus.dk for further information and maintenance of materials
Voir www.plus.dk pour plus d'informations et d'entretien de matériel

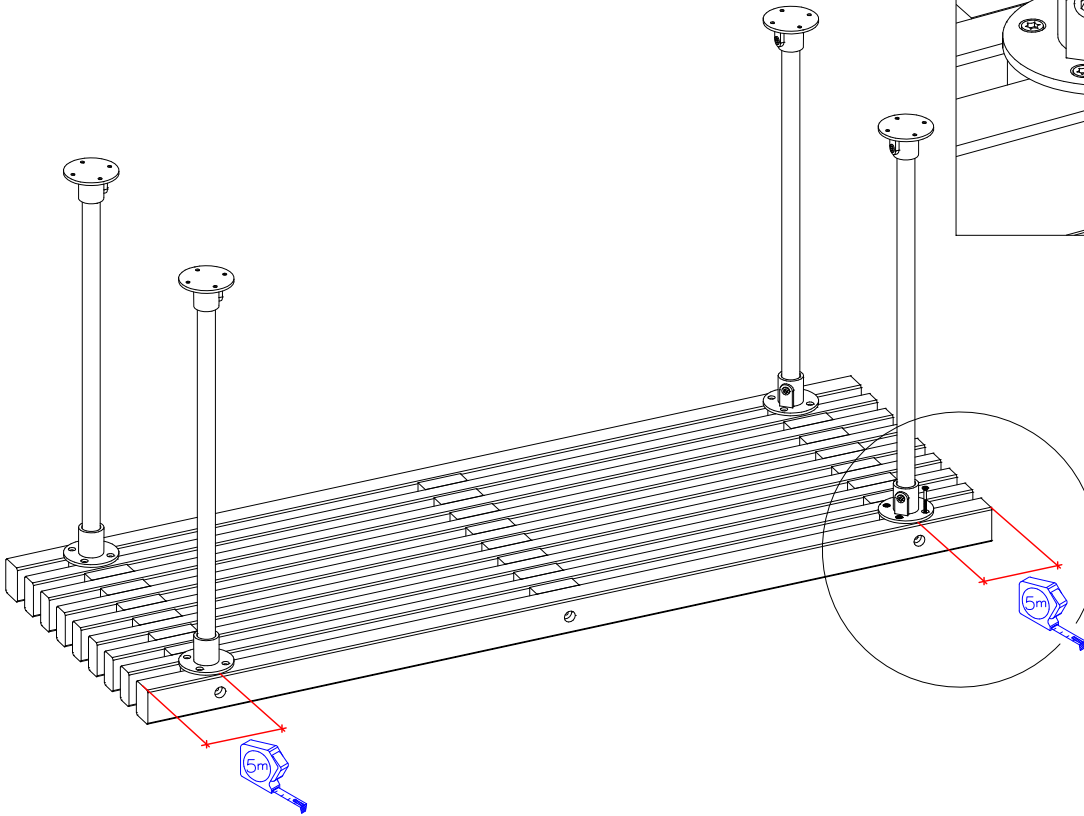
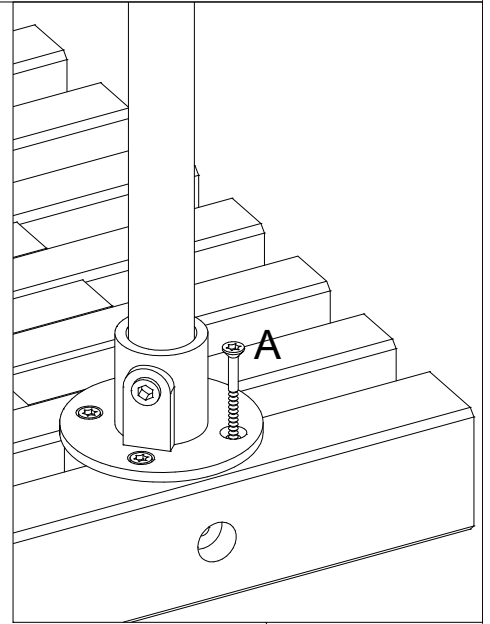


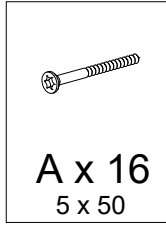
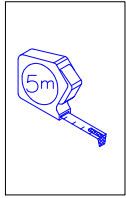
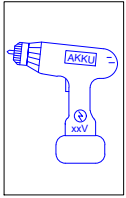
www.plus.dk

Revideret januar 2018

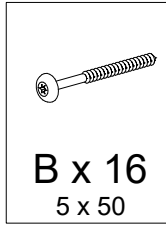
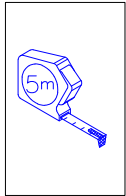
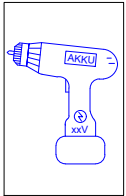
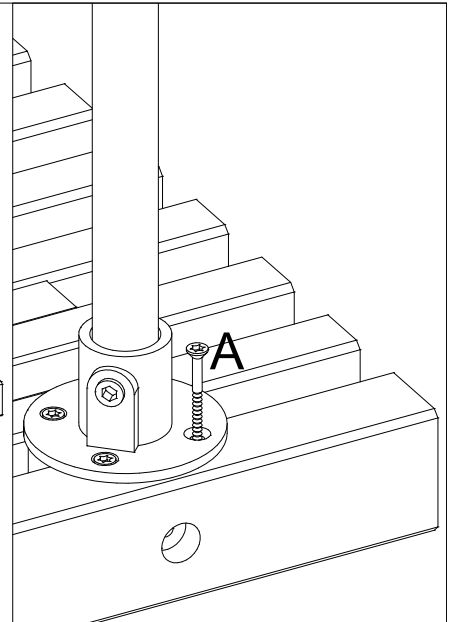
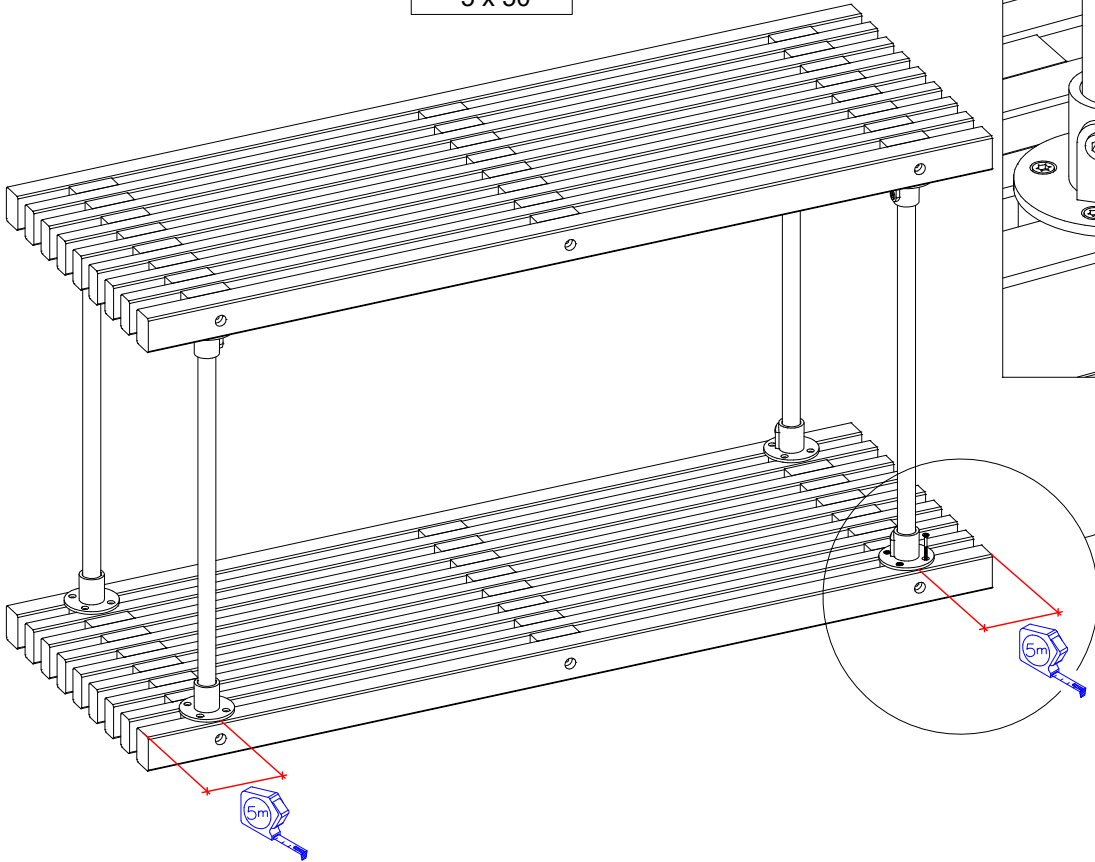


A x 16
5 x 50

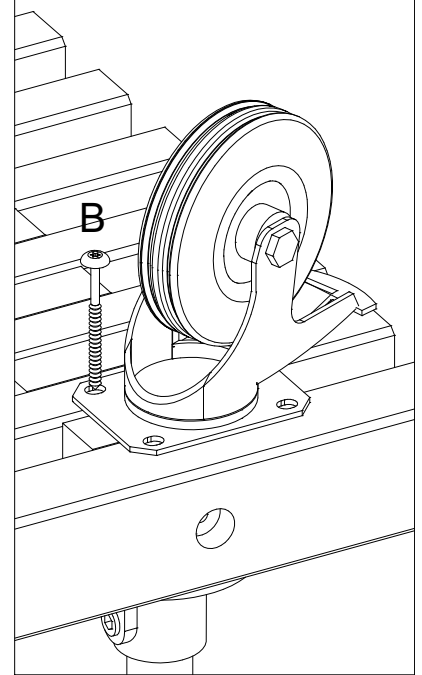
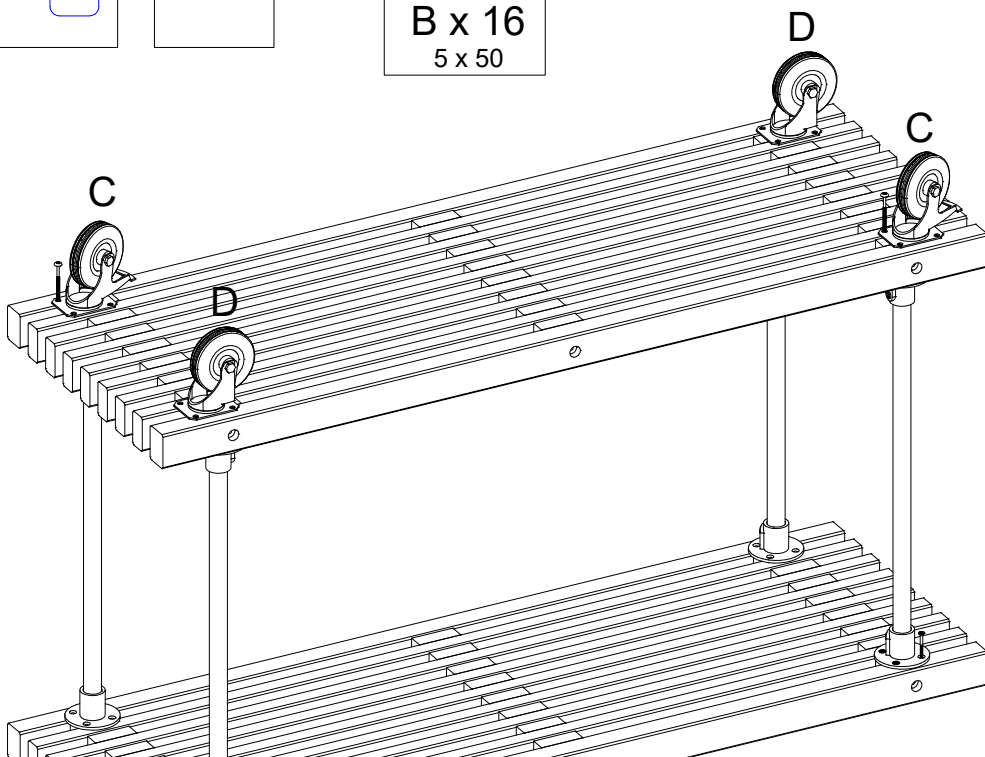




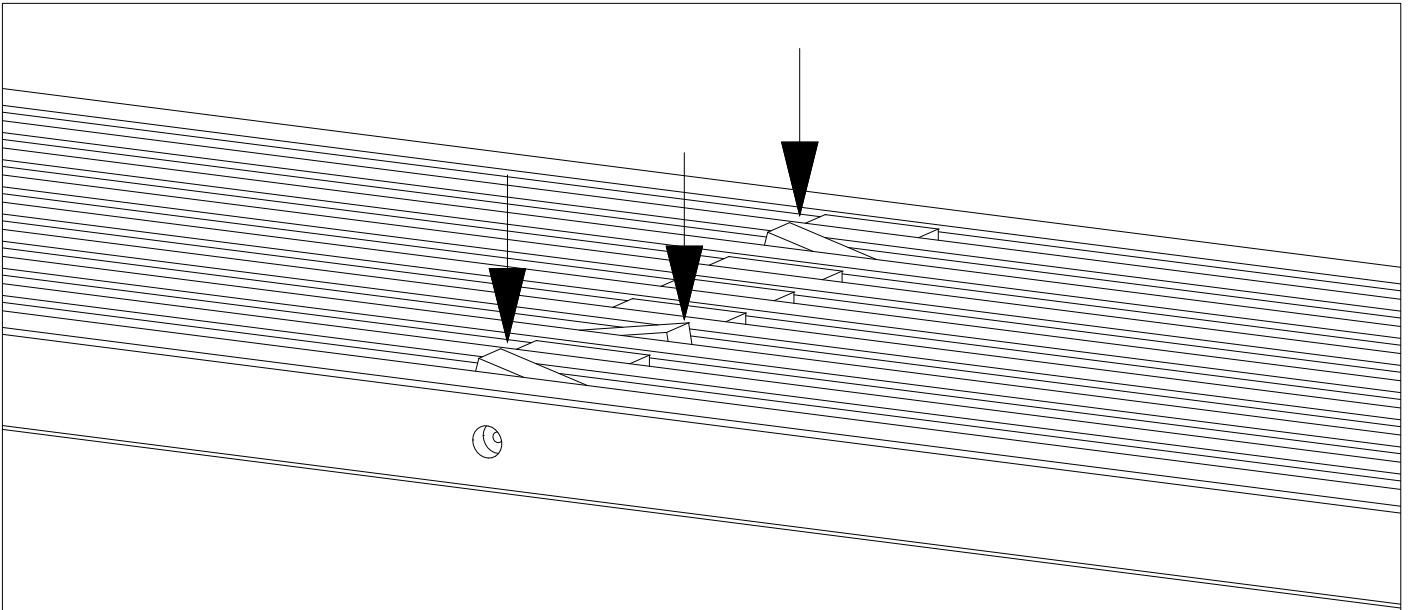
A x 16
5 x 50



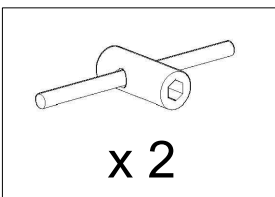
B x 16
5 x 50



Tip - Tipps - Tips - Conseil



Afstandsstykke justeres til vandret
Abstandsstücke waagrecht justieren
The spacer is adjusted to horizontal
L'élément d'espacement est ajusté à l'horizontale



Boltene spændes
Ziehen Sie die Bolzen
Tighten the bolts
Serrer les boulons

