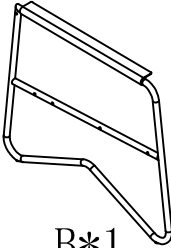
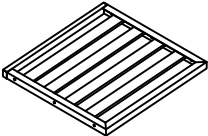
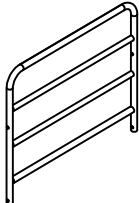



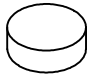
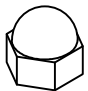

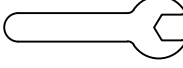
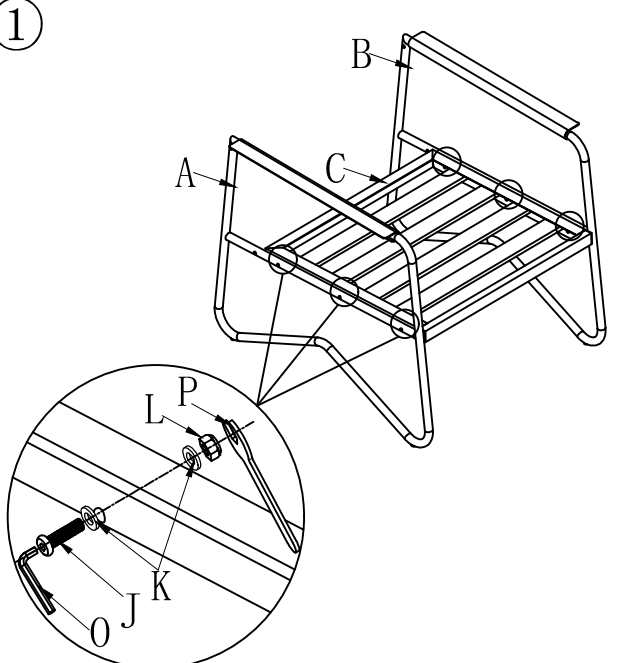
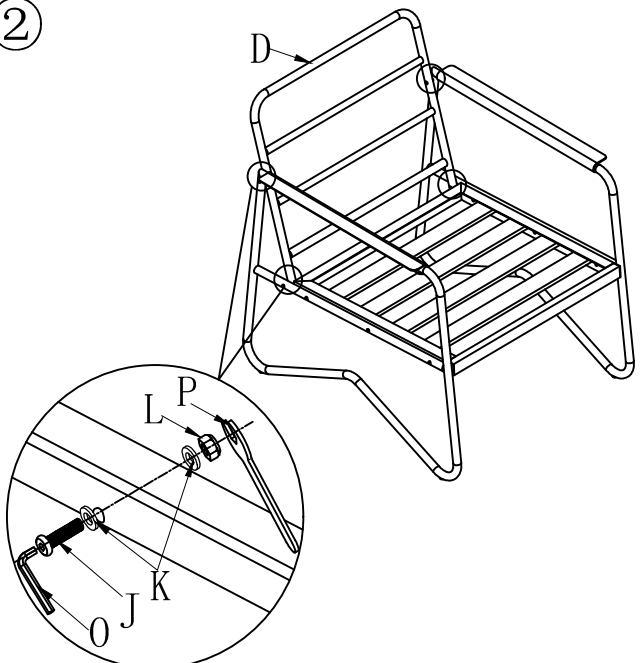
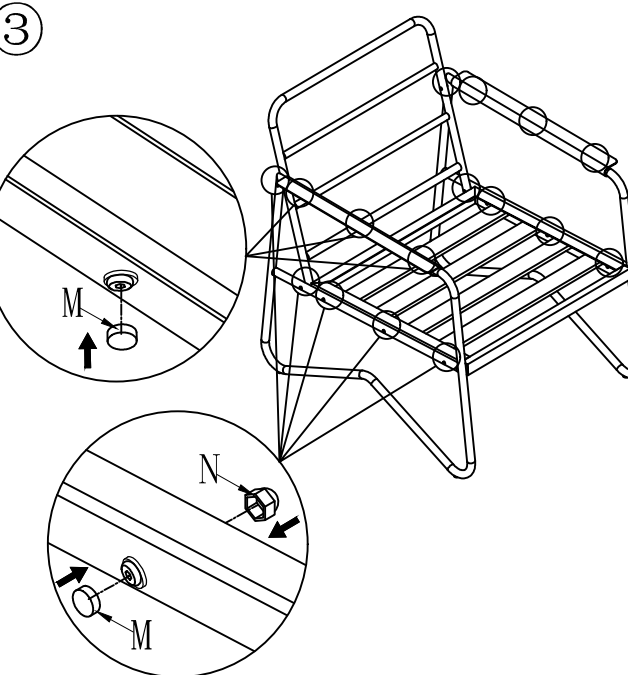
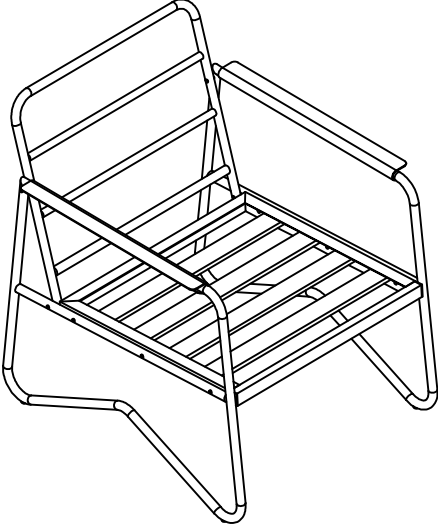
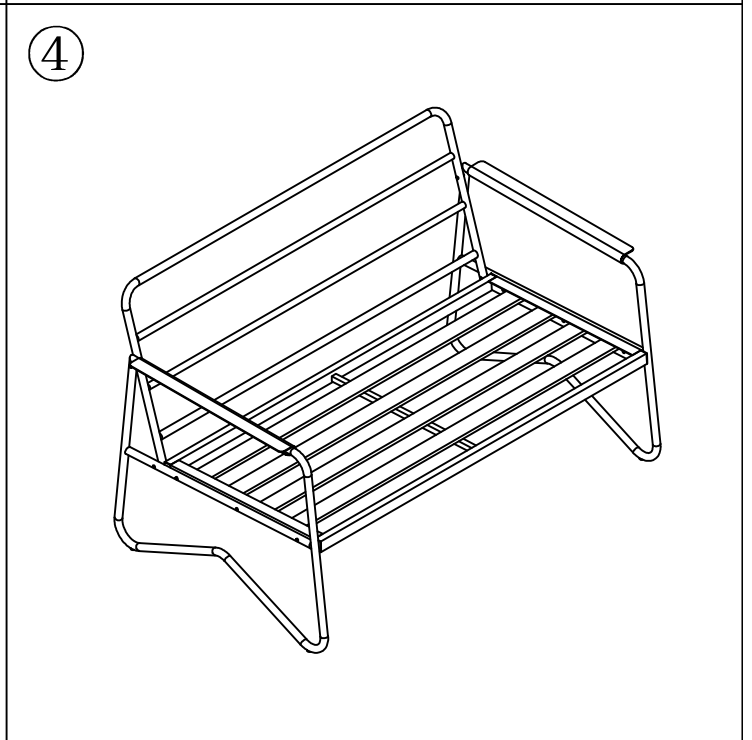
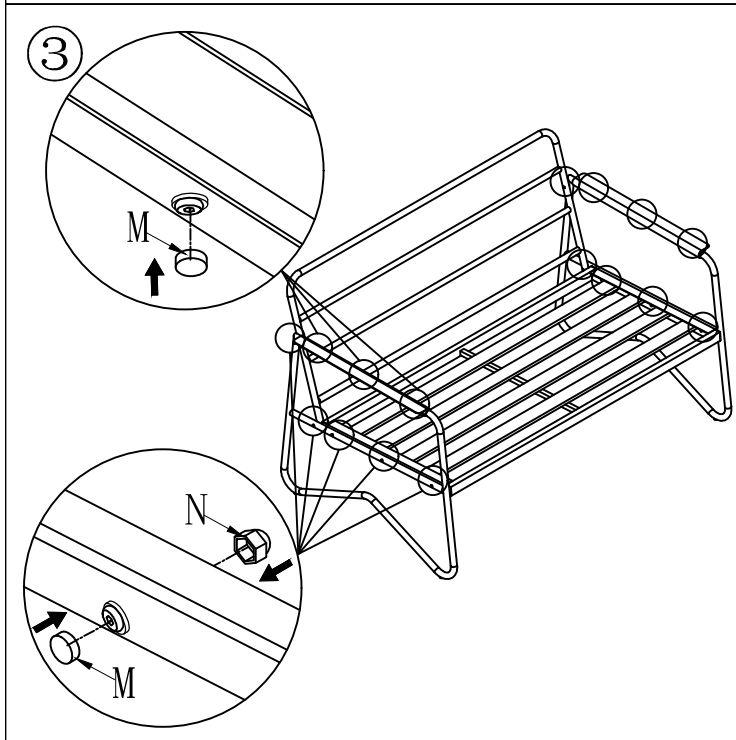
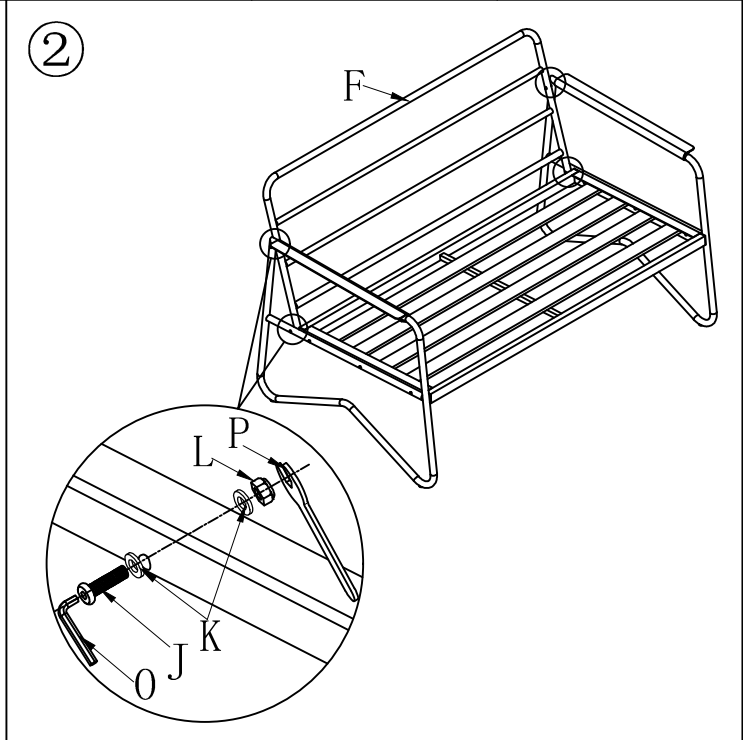
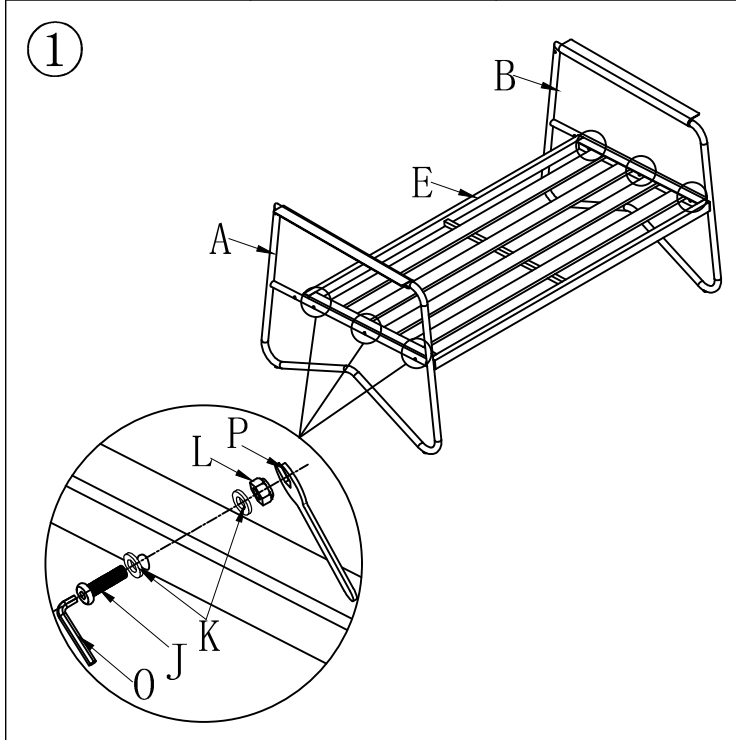
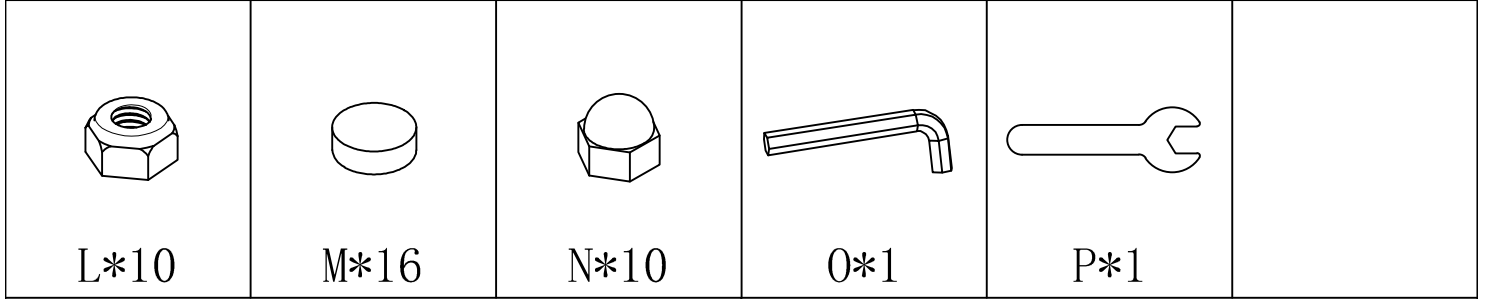
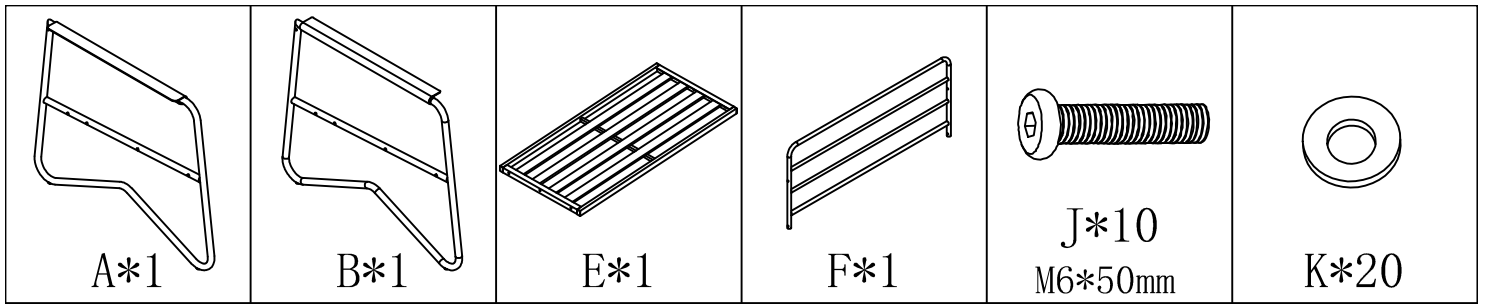
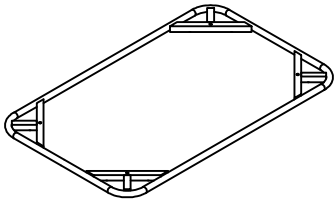

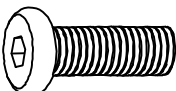
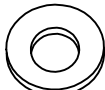


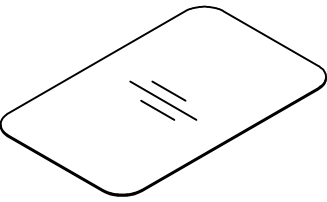
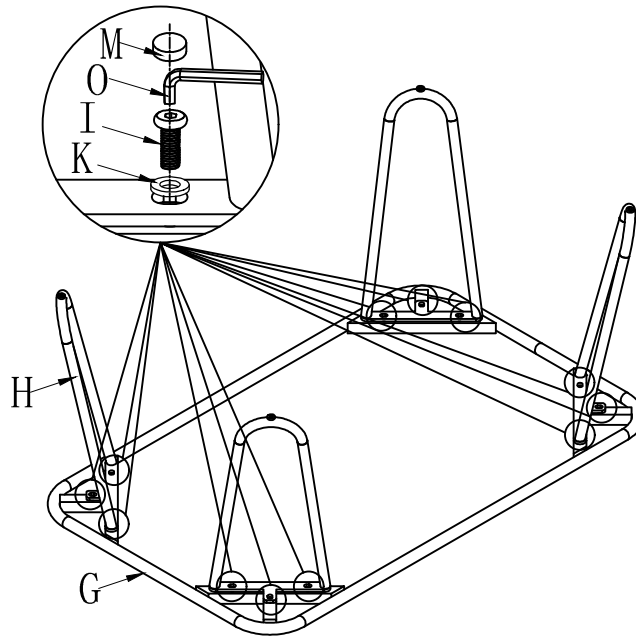
 <p>A*1</p>	 <p>B*1</p>	 <p>C*1</p>	 <p>D*1</p>	 <p>J*10 M6*50mm</p>	 <p>K*20</p>
 <p>L*10</p>	 <p>M*16</p>	 <p>N*10</p>	 <p>O*1</p>	 <p>P*1</p>	
<p>①</p> 	<p>②</p> 				
<p>③</p> 	<p>④</p> 				



 <p>G*1</p>	 <p>H*4</p>	 <p>I*12 M6*15mm</p>	 <p>K*12</p>
 <p>M*12</p>	 <p>O*1</p>	 <p>Q*1</p>	

①



②

