

<b>EN</b>	<b>Cordless Worklight</b>	<b>INSTRUCTION MANUAL</b>	<b>3</b>
<b>FR</b>	<b>Lampe de Chantier Sans Fil</b>	<b>MANUEL D'INSTRUCTION</b>	<b>7</b>
<b>DE</b>	<b>Akku-Baustrahler LED</b>	<b>BETRIEBSANLEITUNG</b>	<b>11</b>
<b>IT</b>	<b>Faro da lavoro a batteria</b>	<b>ISTRUZIONI PER L'USO</b>	<b>15</b>
<b>NL</b>	<b>Snoerloze Werklamp</b>	<b>GEBRUIKSAANWIJZING</b>	<b>19</b>
<b>ES</b>	<b>Linterna de Trabajo Inalámbrica</b>	<b>MANUAL DE INSTRUCCIONES</b>	<b>23</b>
<b>PT</b>	<b>Refletor LED a Bateria</b>	<b>MANUAL DE INSTRUÇÕES</b>	<b>27</b>
<b>DA</b>	<b>Ledningsfri arbejdslygte</b>	<b>BRUGSANVISNING</b>	<b>31</b>
<b>EL</b>	<b>ΑΣΥΡΜΑΤΟΣ ΠΡΟΒΟΛΕΑΣ ΕΡΓΑΣΙΑΣ</b>	<b>ΕΓΧΕΙΡΙΔΙΟ ΟΔΗΓΙΩΝ</b>	<b>35</b>
<b>TR</b>	<b>Kablosuz Işık Kaynağı</b>	<b>KULLANMA KILAVUZU</b>	<b>39</b>
<b>ZHTW</b>	<b>充電式工作投光燈</b>	<b>使用說明書</b>	<b>43</b>
<b>SV</b>	<b>Batteridrivnen arbetslampa</b>	<b>BRUKSANVISNING</b>	<b>48</b>
<b>NO</b>	<b>Batteridrevet arbeidslys</b>	<b>BRUKSANVISNING</b>	<b>52</b>
<b>FI</b>	<b>Akkukäyttöinen työvalo</b>	<b>KÄYTTÖOHJE</b>	<b>56</b>
<b>LV</b>	<b>Ar akumulatoru darbināms lukturis</b>	<b>LIETOŠANAS INSTRUKCIJA</b>	<b>60</b>
<b>LT</b>	<b>Belaidis šviestuvvas</b>	<b>NAUDOJIMO INSTRUKCIJA</b>	<b>64</b>
<b>ET</b>	<b>Juhtmeta töövalgusti</b>	<b>KASUTUSJUHEND</b>	<b>68</b>
<b>RU</b>	<b>Аккумуляторный фонарь</b>	<b>РУКОВОДСТВО ПО ЭКСПЛУАТАЦИИ</b>	<b>72</b>
<b>PL</b>	<b>Lampa Budowlana</b>	<b>INSTRUKCJA OBSŁUGI</b>	<b>76</b>
<b>HU</b>	<b>Akkumulátoros munkalámpa</b>	<b>HASZNÁLATI KÉZIKÖNYV</b>	<b>80</b>
<b>SK</b>	<b>Akumulátorové pracovné svietidlo</b>	<b>NÁVOD NA OBSLUHU</b>	<b>84</b>
<b>CS</b>	<b>Akumulátorové pracovní světlo</b>	<b>NÁVOD K OBSLUZE</b>	<b>88</b>
<b>UK</b>	<b>Акумуляторний ліхтар</b>	<b>ІНСТРУКЦІЯ З ЕКСПЛУАТАЦІЇ</b>	<b>92</b>
<b>RO</b>	<b>Lampă de lucru fără cablu</b>	<b>MANUAL DE INSTRUCȚIUNI</b>	<b>96</b>
<b>SL</b>	<b>Brezžična delovna luč</b>	<b>NAVODILA ZA UPORABO</b>	<b>100</b>
<b>SQ</b>	<b>Ndriçues pune me bateri</b>	<b>MANUALI I PËRDORIMIT</b>	<b>104</b>
<b>BG</b>	<b>Акумуляторен работен индикатор</b>	<b>РЪКОВОДСТВО ЗА ЕКСПЛОАТАЦИЯ</b>	<b>108</b>
<b>HR</b>	<b>Bežično radno svjetlo</b>	<b>PRIRUČNIK S UPUTAMA</b>	<b>112</b>
<b>MK</b>	<b>Безжично работно светло</b>	<b>УПАТСТВО ЗА УПОТРЕБА</b>	<b>116</b>
<b>SR</b>	<b>Бежично радно светло</b>	<b>УПУТСТВО ЗА УПОТРЕБУ</b>	<b>120</b>
<b>KK</b>	<b>Аккумуляторлық шамасы</b>	<b>ПАЙДАЛАНУ НҰСҚАУЛЫҒЫ</b>	<b>124</b>
<b>AR</b>		<b>مصباح عمل لاسلكي</b>	<b>دفتريچه راهنمای دستورالعمل</b>
<b>FA</b>		<b>نورافکن ب یسیم</b>	<b>دليل الإرشادات</b>

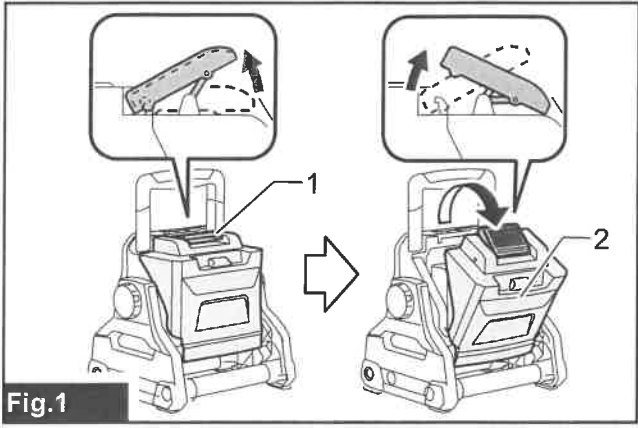


Fig.1

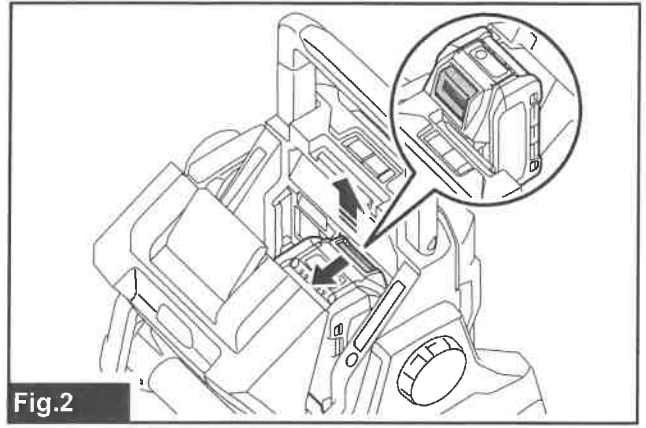


Fig.2

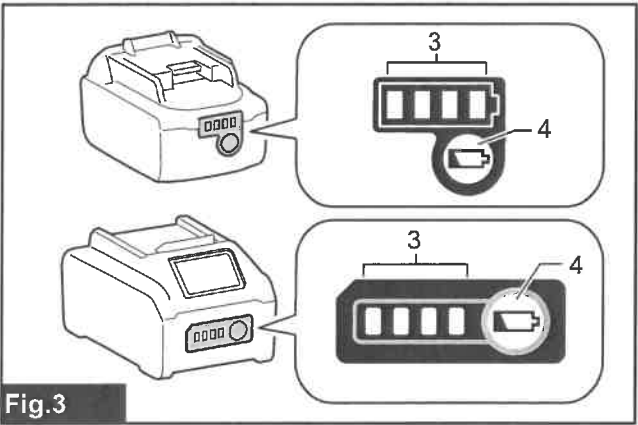


Fig.3

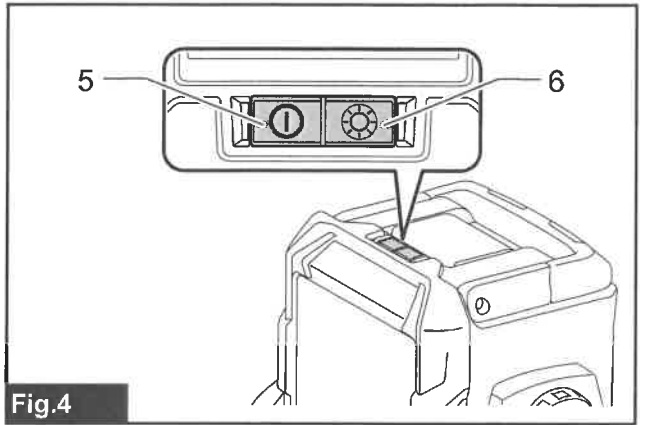


Fig.4

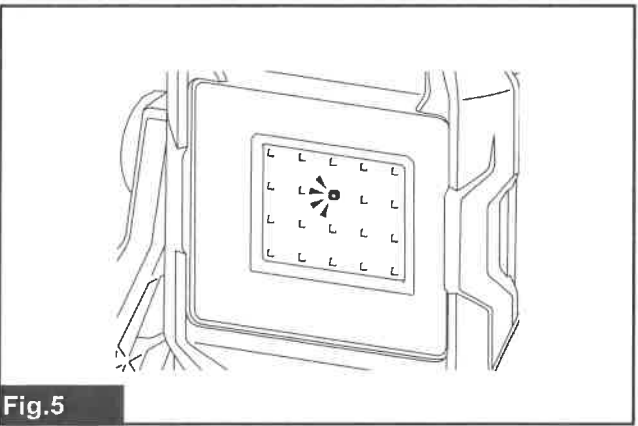


Fig.5

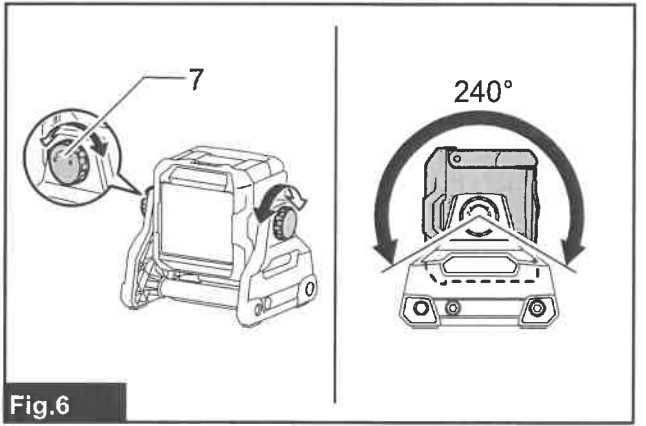


Fig.6

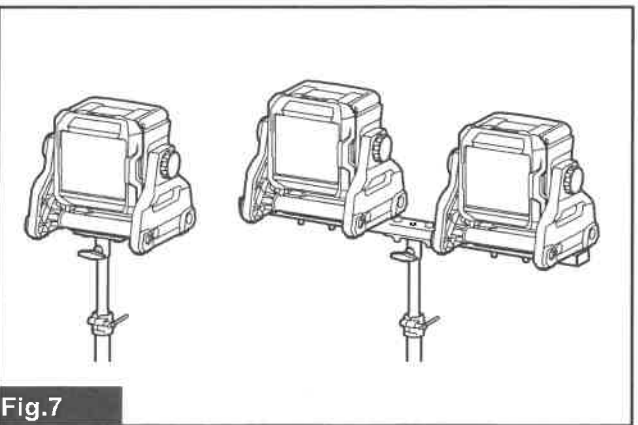


Fig.7

## DANSK (Oprindelige instruktioner)

### Forklaring på generel visning

- |                |                  |                           |
|----------------|------------------|---------------------------|
| 1. Dæksellås   | 2. Batteridæksel | 3. Indikatorlamper        |
| 4. Kontrolknop | 5. Kontakt       | 6. Valg af lysstyrke mode |
| 7. Knott       |                  |                           |

## SPECIFIKATIONER

<b>Model:</b>	<b>ML003G</b>
LED	20 stk, 12W
Strømkilde	14,4/18/36V Jævnstrøm (DC)
Mål (L × B × H)	249 mm × 298 mm × 280 mm
Nettovægt	3,4 kg
Trykmodtagelsesområde	0,06 m <sup>2</sup>
Beskyttelsesgrad	IP65

- Specifikationer kan variere fra land til land.
- Dimensionerne er i håndtagets sænkede position.
- Vægten inkluderer ikke batteripakken.
- Specifikationer heri kan ændres uden varsel som følge af vores løbende forsknings- og udviklingsprogram.

## Nuværende batteripakke og operationstid

Spænding	Nuværende batteripakke	Operationstid (Rundt)	
		Høj	Lav
14,4V	BL1415N	1,6 timer	4,0 timer
	BL1430B	3,0 timer	8,0 timer
	BL1440	4,0 timer	10 timer
	BL1460B	5,5 timer	13 timer
18V	BL1815N	2,0 timer	5,0 timer
	BL1820B	2,9 timer	7,0 timer
	BL1830B	4,0 timer	9,0 timer
	BL1840B	5,5 timer	13 timer
	BL1850B	7,0 timer	17 timer
	BL1860B	8,5 timer	21 timer
36V	BL4020	5,0 timer	12 timer
	BL4025	6,0 timer	14 timer
	BL4040	10 timer	22 timer
	BL4050F	13 timer	30 timer

- Nogle af de ovennævnte batteripatroner er muligvis ikke tilgængelige alt afhængigt af din bopæl.
- Operationstiden kan variere afhængigt af batteritype, opladningsstatus og operationstilstand.

**⚠ ADVARSEL:** Anvend kun de ovennævnte batteripatroner. Brug af andre batteripakker kan forårsage personskade og/eller brand.

## Symboler

Følgende viser de symboler, der bruges til udstyret. Sørg for at forstå den fulde betydning inden brug.



- Læs brugervejledningen.



- Kun for EU-lande På grund af tilstedeværelsen af farlige komponenter i udstyret kan brugt elektrisk og elektronisk udstyr, akkumulatører og batterier have en negativ indvirkning på miljøet og menneskers sundhed. Bortskaf ikke elektriske og elektroniske apparater eller batterier sammen med husholdningsaffald! I overensstemmelse med det Europæiske Direktiv om brugte elektrisk og elektronisk udstyr og om akkumulatører og batterier og brugte akkumulatører og batterier samt deres tilpasning til national lovgivning skal brugte elektrisk udstyr, batterier og akkumulatører opbevares separat og leveres til et separat kommunalt affaldsindsamlingssted, og som alle skal udføres i overensstemmelse med reglerne om miljøbeskyttelse. Dette er angivet med symbolet på den overkrydsede hjul skraldespand på udstyret.



- Optisk Stråling (UV og IR). Minimer eksponeringen for øjne eller hud.



- Se ikke direkte ind i operationslampen.



- Bær passende afskærmning eller øjenbeskyttelsesudstyr.



- Vær især forsigtig og opmærksom!

## VIGTIGE SIKKERHEDSINSTRUKTIONER

**⚠ ADVARSEL:** Grundlæggende sikkerhedsforanstaltninger skal altid følges under brug af apparater for at mindske risikoen for brand, elektrisk stød og personskade, inklusive følgende:

### LÆS ALLE INSTRUKTIONER.

1. Se ikke ind i lyset, eller udsæt ikke øjnene for lys. Øjne kan tage skade.
2. Tildæk ikke lampen med stof, pap eller lignende, da det kan antænde.
3. Udsæt ikke for regn eller sne. Vask det aldrig i vand.
4. Rør ikke ved indersiden af apparatet med pincet, metalværktøj osv.
5. Når apparatet ikke er i brug, skal det altid slukkes, og batteripatronen fjernes fra apparatet.

6. Giv ikke apparatet et stød ved at tabe det, slå på det osv.
7. Sikkerhedsinformationer for bærbare belysningsamaturer med batterier.
  - Bortskaffelse af batterier skal være i overensstemmelse med dine lokale regler, som beskriver, hvordan farligt affald bortskaffes.
  - Batteriet må ikke brændes.
8. Yderligere oplysninger belysningsamaturer.
  - Lyskilden i dette armatur må kun udskiftes af producenten eller deres serviceagent eller en lignende kvalificeret person.
9. Brug og pleje af batteriværktøj.
  - **ADVARSEL:** Læs alle sikkerhedsadvarsler og instruktioner. Manglende overholdelse af advarsler og instruktioner kan resultere i elektrisk stød, brand og/eller alvorlig personskade.
  - Undgå start ved et uheld. Sørg for, at kontakten er i slukket stilling, før du slutter apparatet til batteripakken, samler det op eller bærer det. Det inviterer til ulykker at bære apparatet med fingeren på kontakten eller tænde for apparatet, hvor kontakten er slået til.
  - Tag batteripakken ud af apparatet, før du foretager justeringer, skifter tilbehør eller oplagrer apparatet. Sådanne forebyggende sikkerhedsforanstaltninger reducerer risikoen for at komme til at starte apparatet ved et uheld.
  - Genoplad kun med den oplader, som producenten angiver. En oplader, der er egnet til én batteritype, kan udgøre en brandrisiko, når den anvendes til en anden batteripakke.
  - Brug kun apparater sammen med specifikt designede batteripakker. Anvendelse af andre batterier kan give risiko for personskade og brand.
  - Når batteriet ikke er i brug, skal det holdes væk fra andre metalgenstande, såsom papirklips, mønter, nøgler, søm, skruer eller andre mindre metalgenstande, som kan skabe forbindelse mellem den ene pol og den anden. Kortslutning af batteripolerne kan forårsage forbrændinger eller brand.
  - Ved misbrug kan batteriet udsende væske. Undgå kontakt med denne. Skyl med vand, hvis du ved et uheld kommer i kontakt med den. Søg også lægehjælp, hvis væsken kommer i øjnene. Væsken fra batteriet kan give irritation eller forbrændinger.
  - Brug ikke et batteri eller apparat, som er blevet beskadiget eller modificeret. Beskadigede eller modificerede batterier kan udvise uforudsigeligt adfærd, hvilket kan resultere i brand, eksplosion eller personskade.
  - Udsæt ikke en batteripakke eller apparat for ild eller ekstrem temperatur. Udsættelse for brand eller temperatur over 130 °C (265 °F) kan forårsage eksplosion.
  - Følg alle instruktioner for opladning, og oplad ikke batteripakkerne eller apparatet uden for det temperaturområde, som er angivet i instruktionerne. U hensigtsmæssig opladning eller ved temperaturer uden for det angivne område kan beskadige batteriet og øge risikoen for brand.
  - Få dit serviceeftersyn udført af en kvalificeret reparatør, og brug kun identiske reservedele. Dette vil sikre, at sikkerheden ved produktet bevares.
  - Du må ikke ændre eller forsøge at reparere apparatet eller batteripakken med undtagelse af instruktionerne for anvendelse og vedligeholdelse.

#### 10. Vigtige sikkerhedsinstruktioner til batteripakken.

- Inden brug af batteripatron bedes du læse alle instruktioner og advarende markeringer på (1) batteriopladeren, (2) batteriet og (3) produktet, der anvender batteriet.
  - Batteripatronen må ikke skilles ad eller pilles ved. Det kan resultere i brand, voldsom varme eller eksplosion.
  - Hvis anvendelsestiden er blevet betydeligt kortere, skal du omgående stoppe betjening. Dette kan resultere i risici for overophedning, mulige forbrændinger og sågar en eksplosion.
  - Hvis du får elektrolyt i dine øjne, skal du omgående skylle dem med rent vand og søge lægehjælp. Dette kan resultere i synstab.
  - Undlad at kortslutte batteripatronen.
  - Batteriet og batteripakken må ikke opbevares og anvendes på steder, hvor temperaturen kan nå op på eller overstige 50 °C (122 °F).
  - Undlad at slå søm i, knuse, kaste, og tabe batteripatronen og at slå en hård genstand mod batteripatronen. Dette kan resultere i brand, voldsom varme eller eksplosion.
  - Et beskadiget batteri må ikke anvendes.
  - De leverede lithium-ion-batterier er underlagt Krav til Lovgivning om Farligt Gods (Dangerous Goods Legislation requirements). Til kommercielle transportere f.eks. af tredjeparter, speditører, skal krav til særlig emballage og mærkning være opfyldt. Det er nødvendigt at rådføre sig hos en ekspert inden for farligt materiale ved klargøring af den sendte vare. Desuden skal eventuelt nationale bestemmelser også overholdes. Maskér eller fastgør åbne kontakter med tape, og pak batteriet på en sådan måde, at det ikke kan bevæge sig rundt i pakken.
  - Anvend kun batterierne sammen med de produkter, som er angivet af Makita. Installation af batterierne i produkter, der ikke opfylder kravene, kan resultere i brand, voldsom varme, eksplosion eller udslip af elektrolyt.
  - Hvis værktøjet ikke benyttes over en længere periode, skal batteriet fjernes fra værktøjet.
  - Batteripatronen kan være varm under og efter brug, hvilket kan forårsage forbrændinger eller lavtemperaturforbrændinger. Vær opmærksom på håndteringen af varme batteripatroner.
  - Berør ikke produktets terminaler lige efter brug, da det kan være varmt nok til at forårsage forbrændinger.
  - Undgå at skår, støv og skidt sætter sig fast batteriets terminaler, huller og riller. Dette kan medføre forringet ydeevne eller driftsafbrydelse ved værktøjet eller batteripatronen.
  - Undlad at bruge batteripatronen i nærheden af elektriske strømledninger med stærkstrøm, medmindre værktøjet understøtter brug nær elektriske strømledninger med stærkstrøm. Dette kan medføre fejl eller driftsafbrydelse ved værktøjet eller batteripatronen.
  - Hold batteriet væk fra børn.
- #### 11. Tips til at bevare maksimal batterilevetid.
- Oplad batteripatronen, før den aflades helt. Stop altid værktøjets betjening og oplad batteripatronen, når du bemærker mindre værktøjskraft.
  - Du må aldrig oplade en fuldt opladt batteripatron. Overopladning afkorter batteriets levetid.
  - Oplad batteripatronen ved en rumtemperatur på 10 °C - 40 °C (50 °F - 104 °F). Lad en varm batteripatron køle af, inden du oplader den.
  - Når batteripatronen ikke anvendes, skal du fjerne den fra værktøjet og opladeren.
  - Oplad batteripatronen, hvis du ikke bruger den i en længere periode (mere end seks måneder).

**⚠ FORSIGTIG:** Brug kun ægte batterier fra Makita. Anvendelse af andre batterier (ikke fra Makita) eller batterier, der er blevet ændret, kan resultere i, at batteriet sprænger og forårsager brand, personskade og beskadigelse. Dette vil også gøre garantien fra Makita ugyldig for både Makita-værktøjet og -opladeren.

## Gem alle advarsler og instruktioner godt til fremtidig reference.

## FUNKTIONEL BESKRIVELSE

### ⚠ FORSIGTIG:

- Sørg altid for, at apparatet er slukket, og batteripatronen er fjernet, før du foretager justeringer af eller kontrollerer funktionen af apparatet.

## Isætning og fjernelse af batteripatron

### ⚠ FORSIGTIG:

- **Hold apparatet og batteriet sikkert, når du installerer eller fjerner batteriet.** Hvis du ikke holder godt fast i apparatet og batteripatronen, kan det få dem til at glide ud af dine hænder og resultere i skade på apparatet og batteripatronen samt personskade.
- Pas på ikke at klemme fingeren (fingerne) mellem apparatet og batteripakken, når du isætter batteripakken, såvel som mellem apparatet og batteridækslet, når du lukker batteridækslet.

For at installere batteripakken, løsne dæksellåsen og åbn batteridækslet. **(Fig. 1)**

Isæt batteripakken. Ligestil tungen på batteripakken med rillen i huset, og skub den på plads. Indsæt den, så den låses fast med et lille klik. Hvis du kan se den røde indikator oven på knappen, er den ikke fuldstændigt låst. Luk derefter batteridækslet.

For at fjerne batteriet skal du skubbe det fra værktøjet, mens du skubber knappen på forsiden af pakken. **(Fig. 2)**

### ⚠ FORSIGTIG:

- Installer altid batteripakken helt på plads. Hvis ikke, kan den ved en fejltagelse falde ud af apparatet og skade dig eller folk omkring dig.
- Batteripatronen må ikke installeres med magt. Hvis patronen ikke glider let i, er den ikke isat korrekt.

## Angiver den resterende batterikapacitet (Fig. 3)

(Kun til batteripakker med indikator)

Tryk på kontrolknappen på batteripatronen for at se den tilbageværende batterikapacitet. Indikatorlamperne lyser i et par sekunder.

Indikatorlamper			Resterende kapacitet
Belyst	Slukket	Blinkende	
■	□	◐	
■ ■ ■ ■			75% til 100%
■ ■ ■ □			50% til 75%
■ ■ □ □			25% til 50%
■ □ □ □			0% til 25%
◐ □ □ □			Oplad batteriet.
■ ■ □ □			Batteriet kan være defekt.
□ □ ■ ■			

### BEMÆRK:

- Afhængigt af brugstilstanden og den omgivende temperatur kan indikationen afvige lidt fra den faktiske kapacitet.
- Den første (længst til venstre) indikatorlampe blinker, når batteribeskyttelsessystemet virker.

Brug af ikke-originale Makita-batterier eller modificerede batterier annullerer Makita-garantien for Makita-apparatet og opladeren.

### Tænd valg af lys- og lysstyrke mode (Fig. 4)

1. Kontakt: Tryk én gang på kontakten, tændes lyset (I samme lysstyrke mode som den sidste indstilling). Tryk på kontakten igen, slukkes lyset.
2. Valg af lysstyrke mode: Lysstyrkesekvensen er: Høj mode / Lav mode / Høj mode for hvert tryk, når lyset er tændt.

### Batteribeskyttelsessystem (Fig. 5)

Apparatet er udstyret med et batteribeskyttelsessystem for at forlænge batteriets levetid. Når batteriet er lavt, slukkes LED'erne bortset fra en LED som vist. Så på rundt fem til ti minutter senere slukker systemet automatisk for strømmen.

## OPERATION

### ⚠ FORSIGTIG:

- Anbring altid apparatet et fladt og stabilt sted. Ellers kan der opstå en faldulykke.

### Juster lysets vinkel (Fig. 6)

Løsn knapperne på begge sider. Juster lysets vinkel (justeringsområdet er 240°). Stram derefter knapperne igen.

### ⚠ FORSIGTIG:

Pas på ikke at klemme fingeren (fingrene), når du justerer lysets vinkel.

### Brug med stativ (valgfrie tilbehør)

### ⚠ FORSIGTIG:

- Læs denne brugervejledning om tilbehøret nøje, inden du bruger det sammen med lyset.

Du kan sætte lyset på stativet for at lette betjeningen.

### (Fig. 7)

### ⚠ FORSIGTIG:

- Pas på ikke at tabe apparatet, når du placerer det på stativet.
- Placer stativet på en plan og stabil overflade for at forhindre at falde ned.
- Spred benene på stativet maksimalt.
- Brug ikke stativet, hvis vinden er stærk.
- Sørg for, at apparatet er korrekt fastgjort til stativet.
- Fjern apparatet, når stativet flyttes, eller når benene på stativet foldes sammen.
- Pas på ikke at klemme din hånd på stativets benene, når du lukker stativet.

## VEDLIGEHOLDELSE

### ⚠ FORSIGTIG:

- Sørg altid for, at apparatet er slukket, og batteripatronen er fjernet, før du forsøger at udføre inspektion eller vedligeholdelse.
- Benyt aldrig benzin, rensebenzin, fortyndermiddel, alkohol eller lignende. Misfarvning, deformering eller revner kan forekomme.

Kun vedligeholdelsesarbejde beskrevet i denne brugervejledning kan udføres af brugeren selv. Alt andet arbejde skal udføres af Makita autoriserede servicecenter.

### Rengøring

### ⚠ FORSIGTIG:

- Vask aldrig apparatet i vand.
- Tør en gang imellem apparatets yderside (apparathuset) af med en klud fugtet i sæbevand.

## VALGFRIE TILBEHØR

### ⚠ FORSIGTIG:

- Disse tilbehørene eller bilagene anbefales til brug med Makita-apparatet, der er specificeret i denne brugervejledning. Brug af andre tilbehørene eller bilagene kan forårsage i personskade. Brug kun tilbehør eller bilag til det angivne formål.

Kontakt dit lokale Makita-servicecenter for at få hjælp med yderligere oplysninger om disse tilbehørene.

- Makita originale batteri og oplader
- Stativ [Varenr: GM00002073]

### BEMÆRK:

- Nogle på listen er muligvis inkluderet i apparatpakken som standardtilbehør. De kan variere fra land til land.