



Lette væg- og loftkonstruktioner

fermacell® fibergips
montage- og
projekteringsvejledning

4. Fibergips - Montagevejledning

Indhold

4.0. Datablade

4.0.1 Fibergips datablad

4.1. Om denne vejledning

4.2. Introduktion af de 3 samlingsteknikker

4.2.1 Spartelkantsamling

4.2.2 Klæbefugesamling

4.2.3 Fugespartelsamling

4.3. Materialer

4.3.1 Underkonstruktion

4.3.2 Isoleringsmateriale

4.3.3 Fibergipsplader

4.3.4 Skruer, klammer eller søm

4.3.5 Klæbefuge og klæbefuge greenline

4.3.6 Fugespartel

4.3.7 SK Spartel

4.3.8 Papirarmeringsbånd

4.3.9 Elastisk fugemasse

4.3.10 Finspartel

4.4. Værktøj

4.5. Opbevaring

4.6. Håndtering og arbejdsmiljø

4.7. Temperatur og fugttechniske forudsætninger

4.8. Montage af vægge

4.8.1 Opmåling

4.8.2 Underkonstruktion

4.8.2.1 Underkonstruktion i stål

4.8.2.1.1 Forlængelse/boksning af CW-stålprofil stolper

4.8.2.2 Underkonstruktion i træ

4.8.3 Installationer i vægge
- El, VVS og lign.

4.8.4 Montage af isolering

4.8.5 Tilskæring af fibergips

4.8.5.1 Håndsav eller elektrisk sav

4.8.5.2 Ridsning og knækning

4.8.6 Fastgørelse af plader på underkonstruktion

4.8.6.1 Montagerækkefølge

4.8.6.2 Samlingsteknikker

4.8.6.2.1 Spartelkantsamling

4.8.6.2.2 Klæbefugesamling

4.8.6.2.3 Fugespartelsamling

4.8.6.3 Montage af et ekstra pladelag

4.8.7 Dør- og vindueshuller

4.8.8 Vægdetaljer

4.8.8.1 Hjørne- og T-samlinger

4.8.8.2 Tilslutninger mod gulv

4.8.9 Teleskopisk tilslutning op mod nedbøjende konstruktioner

4.8.9.1 Teleskopisk tilslutning med standard UW-profiler

4.8.9.2 Teleskopisk tilslutning med UWT-profiler

4.8.10 Dilatationsfuger / bevægelsessamlinger i vægge

4.8.11 Elastiske fuger

4.8.12 Dampspærre

4.8.13 Vådtrum

4.8.14 Buede og krumme fibergips konstruktioner

4.8.15 Opsætning med Klæbemørtel

4.8.16 Fastgørelsesafstande og forbrug af klammer, skruer eller søm - Vægge

4.8.17 Montage af fermacell Varmvæg

4.9. Montage af lofter, skråvægge og skunkvægge

4.9.1 Generelt om montage af lofter, skråvægge og skunkvægge

4.9.2 Forskalling og bæreprøfer - Afstande og spændvidder

4.9.3 Eksempler på underkonstruktioner

4.9.4 Detaljer for lofter, skråvægge og skunkvægge

4.9.5 Dilatationsfuger / bevægelsessamlinger i lofter

4.9.6 Fastgørelsesafstande og forbrug af klammer, skruer eller søm - Lofter

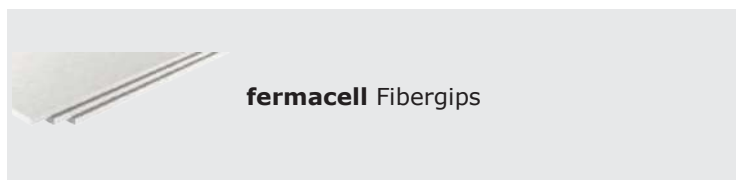
4.10. Vindspærreplade med fermacell Fibergips

4.0 Datablade

4.0.1 Fibergips datablad



fermacell teknisk datablad



CE - mærkning		
fermacell Fibergips	EN 15283-2 ETA-03/0050	GF-I-W2-C1
Måltolerancer		
Længde, bredde	EN 15283-2	+ 0 / - 2 mm
Diagonaldifference	EN 15283-2	≤ 2 mm
Tykkelse: 10 / 12,5 / 15 / 18	EN 15283-2	+/- 0,2 mm
Materialeverdier		
Densitet	EN 323	1150 kg/m ³ ± 50 kg/m ³
Fladevægt	EN 323	ca. 11,5 kg/m ² ca. 14,5 kg/m ² ca. 17,5 kg/m ² ca. 21 kg/m ²
Vanddampdiffusionsmodstandstal μ	EN ISO 12572	13
Vanddampdiffusionsmodstandstal Z (12,5 mm)	EN ISO 12572	0,8 GPa•m ² •s/kg
Varmeledningsevne λ	EN 12664	0,32 W/(m•K)
Specifik Varmekapacitet c		1,0 kJ/kg•K
Brinell Hårdhed	DIN 1168-2	30 N/mm ²
Tykkelseskvældning, 24 timers vandlagring		<2%
Vanddampadsorption	DIN 18947:2013-08	WS II
Varmeudvidelse T (temperaturområde -20°C til +75°C)		0,001 %/K
Sveldning ved 20% ændring af relativ luftfugtighed (20°C) δ ₁₅₋₃₀	EN 318	0,31 mm/m
Anvendelsesklasse	EN 1995-1-1	1 og 2

fermacell Fibergips

Materialeverdier		
Ligevægtsfugtinhold ved 20°C/65% RF	EN 322	1,30%
Beklædningsklasse (10mm)	EN 13501-2	K _i 10
Materialeklasse	EN 13501-1	A2-s1,d0
Frostbestandig		Ja
Impact resistance	EN 15283-2 (EN 1128)	I (11 mm/mm)
pH-værdi		7-8

Karakteristiske stivhedsværdier (N/mm ²)		
Påvirkning af plade:		
Elasticitetsmodul bøjning E _{m,mean}	ETA-03/0050	3800
Elasticitetsmodul forskydning G _{mean}	ETA-03/0050	1600
Elasticitetsmodul tryk vinkelret på overfl. E _{c,perp}	ETA-03/0050	800
Påvirkning af skive:		
Elasticitetsmodul bøjning E _{m,mean}	ETA-03/0050	3800
Elasticitetsmodul træk E _{t,mean}	ETA-03/0050	3800
Elasticitetsmodul tryk E _{c,mean}	ETA-03/0050	3800
Elasticitetsmodul forskydning G _{mean}	ETA-03/0050	1600

Karakteristiske styrkeværdier (N/mm ²)					
Vinkelret på pladen:		10 mm	12,5 mm	15 mm	18 mm
Bøjning f _{m,k}	ETA-03/0050	4,6	4,4	4,4	4,3
Forskydning f _{v,k}	ETA-03/0050	1,9	1,8	1,7	1,6
Tryk f _{c,90,k}	ETA-03/0050	7,3	7,3	7,3	7,3
Parallelt med pladen:					
Bøjning f _{m,k}	ETA-03/0050	4,3	4,2	4,1	4,0
Træk f _{t,k}	ETA-03/0050	2,5	2,4	2,4	2,3
Tryk f _{c,0,k}	ETA-03/0050	8,5	8,5	8,5	8,5
Forskydning f _{v,k}	ETA-03/0050	3,7	3,6	3,5	3,4

4.1 Om denne vejledning

Fermacell står for stærke, miljøvenlige, lette konstruktioner, der sparer tid og plads og giver slutbrugeren en række markante fordele.

Denne enkle og brugervenlige vejledning viser, hvordan fermacell Fibergips skal monteres på vægge og lofter.

Det er vigtigt at følge de montage- og fastgørelsesteknikker, der er vist i denne vejledning, så du bruger fermacell på den bedst mulige måde og får et perfekt resultat hver gang.

4.2 Introduktion af de 3 samlingsteknikker

Der findes 3 samlingsteknikker med fermacell Fibergips. De forskellige samlingsteknikker har hver deres fordele. Det er vigtigt at tage stilling til hvilken samlingsteknik der skal anvendes, inden at arbejdet opstartes, for at opnå et godt og holdbart resultat. Endvidere henvises der også til "Fermacell Montage og overfladebehandling".

Akkreditering

Fermacell har en Europæisk Teknisk Godkendelse ETA-03/0050 (Fibre gypsum boards used for planking and lining of building components), er CE-mærket og opfylder desuden kravene i EN15283-2 (Gypsum boards with fibrous reinforcement).



4.2.1 Spartelkantsamling

Fibergipsplader med spartelkanter spartles med **fermacell** Fugespartel eller **fermacell** SK Spartel

– Se afsnit [4.8.6.2.1](#)



1 Skrues på underliggende stålkonstruktion - eller skrues eller klammes på underliggende trækonstruktion.



2 Spartelkanten fyldes helt med **fermacell** Fugespartel eller **fermacell** SK Spartel, og papirarmeringsbåndet ilægges med transparent overspartling. Tørretid.



3 Når første gang spartling er gennemtør, spartles der med **fermacell** Fugespartel eller **fermacell** SK Spartel. (Samme sparteltype som 1. lag)

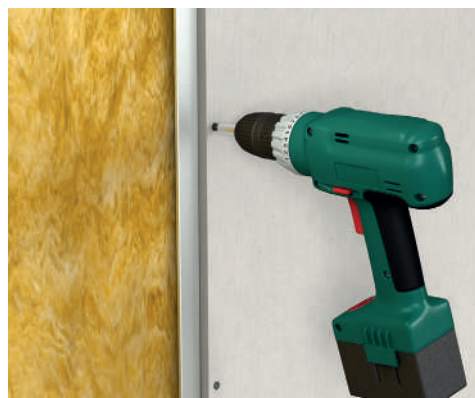


4 Spartel efter med fx. **fermacell** Finspartel eller en anbefalet sprøjtespartel til **fermacell** Fibergips.

4.2.2 Klæbefugesamling

Retkantede fibergipsplader stødt tæt sammen med **fermacell** Klæbefuge.

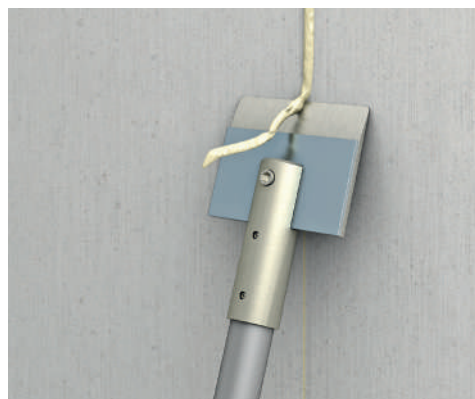
– Se afsnit [4.8.6.2.2](#)



1 Skrues på underliggende stålkonstruktion - eller skrues eller klammes på underliggende trækonstruktion.



2 Påfør klæbefugen og stød plader sammen så der dannes en helt fyldt limfuge på maks. 1 mm.



3 Efter afhærdning skrab overskydende lim af. (-Normalt efter 1 døgn)



4 Spartel efter med fx. **fermacell** Finspartel eller en anbefalet sprøjtespartel til **fermacell** Fibergips.

Lim

Doseringen kan varieres alt efter tykkelse på den anvendte fibergips.

Det vil sige, hvis du bruger 10 eller 12,5 mm fibergips skal du bruge fugespidsen som den er, men anvender du fx 15 mm kan du skære af fugespidsen som vist på billede 2, og der doseres mere lim til pladen. Til 18 mm fibergips kan hele den øverste del af fugespidsen skæres af som vist på billede 3.



Billede 1



Billede 2

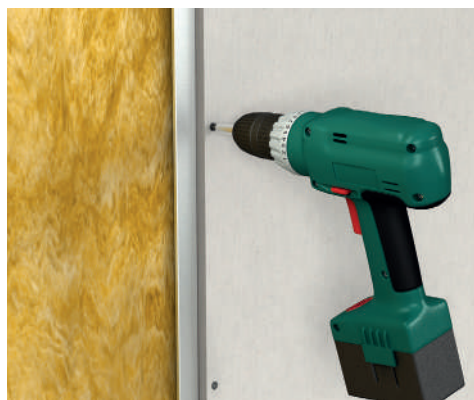


Billede 3

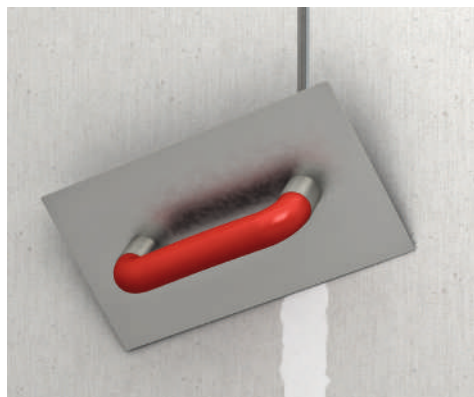
4.2.3 Fugespartelsamling

Retkantede fibergipsplader med en helt udfyldt **fermacell** Fugespartel.

– Se afsnit [4.8.6.2.3](#)



- 1 Skrues på underliggende stålkonstruktion - eller skrues eller klammes på underliggende trækonstruktion.



- 3 Spartel helt ud i hele dybden af fugen med **fermacell** Fugespartel (fortrinsvis i 'sildebensmønster'). Tørring.

Fugespartelsamling er mest velegnet til vægge.



- 2 Fugebredde iht. nedenstående tabel.



- 4 Spartel efter med fx. **fermacell** Finspartel eller en anbefalet sprøjtespartel til **fermacell** Fibergips.

Pladetykkelse	Fugebredde
mm	mm
10	5-8
12,5	6-9
15 & 18	7-10

4.3 Materialer

4.3.1 Underkonstruktion

- Underkonstruktion i træ – brug tørt, ret og godkendt konstruktionstræ til den lodrette underkonstruktion samt til top- og bundremme.
- Underkonstruktion i stål – det anbefales at benytte **fermacell** Stålprofiler, som med bredere flanger og kraftigere godstykkelse på 0,6 mm. giver en nemmere montage.
 - Se også [kapitel 2 - Konstruktionsoversigt](#).
- Centerafstand i underkonstruktionen afhænger både af pladernes tykkelse og/eller krav til konstruktionen.
 - Se hhv. [4.8.2](#) (tabel 1) og [kapitel 2 - Konstruktionsoversigt](#).
- Underkonstruktionen fastgøres til de omgivende bygningsdele med egnede skruer, sømplugs eller lignende.

- Lyd- og brandisolerende strimler af filt, skum eller mineraluld placeres mellem profilerne og de tilstødende vægge, loft og gulv, når der opsættes lyd- og brandisolerende vægge.

4.3.2 Isoleringsmateriale

- Mineraluldisolering skal bruges som beskrevet i specifikationen for konstruktionen. Til brandteknisk godkendte konstruktioner skal mineralulden normalt være stenuld i pladeform, med en gennemsnitlig densitet på 30 kg/m³ som fx. Rockwool FlexiBatts eller PAROC eXtra batts, - hvis andet ikke er specificeret.

4.3.3 Fibergipsplader

- **fermacell** Fibergips plader fås i en tykkelse på 10, 12,5, 15 og 18 mm, med og uden spartelkant.
- Fibergipsplader på 10 og 12,5 mm er passende til de fleste konstruktioner, dog anbefales 15 mm fibergipsplader understøttet pr. 300 mm i vådrum. Læs mere om fermacell i vådrum, afsnit [4.8.13](#).

4.3.4 Skruer, klammer eller søm

- Se alle anbefalinger for skruer, klammer og søm i tabellerne i afsnit [4.8.16](#) og [4.9.6](#)
 - Befæstigelsesmidlerne skal kun netop være under-sænkede og ikke skudt/skruet for dybt i.



4.3.5 Klæbefuge og klæbefuge+ greenline

- **fermacell** Klæbefuge bruges til at klæbe retkantede fibergipsplader sammen.
- Alternativt til **fermacell** Klæbefuge kan der anvendes **fermacell** Klæbefuge+ greenline, som er en klæbefuge udviklet med henblik på et sundt arbejdsmiljø og minimal miljøbelastning.
- **fermacell** Klæbefuge+ greenline anvendes nøjagtigt som den almindelige **fermacell** Klæbefuge. Kontakt Teknisk afdeling for nærmere information om pladesamlinger til elementbyggeri.

4.3.6 Fugespartel

- Gipsbaseret spartelmasse til at samle fibergipsplader med spartelkant eller til at udføre fugespartelsamling ved retkantplader, samt til at udspartle huller fra befæstigelses og småskader. Fugespartel er også egnet til vådrum.

4.3.7 SK Spartel

- Færdigrørt vandbaseret spartelmasse til udspartling af samlinger mellem fibergips plader med spartelkanter. Bruges sammen med **fermacell** Papirarmeringsbånd. Kan desuden bruges til udspartling af skruehuller og fuldspartling etc. SK Spartel er ikke egnet til vådrum. Benyt i stedet for **fermacell** Fugespartel eller **fermacell** Powerpanel finspartel.

4.3.8 Papirarmeringsbånd

- Brug **fermacell** Papirarmeringsbånd til at forstærke spartelkant samlingen med. Papirarmeringsbåndet spartles i med **fermacell** Fugespartel eller **fermacell** SK Spartel.

4.3.9 Elastisk fugemasse

- Bruges til at give en elastisk fuge i mellemrummet mellem pladerne og andre materialeoverflader såsom vægge, gulve og lofter samt i indadgående hjørner mellem fibergipsvægge.
- Produktet skal have de rette lyd- og brandisolerende egenskaber, hvis det bygges ind, hvor der er krav til dette.
- Produktet skal kunne optage mindst 20% bevægelse.
- Det anbefales, at der anvendes overmalbar elastisk fugemasse i en anerkendt kvalitet, og at fugen påføres så den kun hæfter på 2 parallelle flader.
- Der henvises i øvrigt til FSO's fugeguide, samt fugeproducentens anvisninger.

4.3.10 Finspartel

- **fermacell** Finspartel er en færdigblandet spartelmasse specielt udviklet til hurtig og nem finishspartling af **fermacell** Fibergips.
- Brug finspartel de steder, hvor der er brug for en ekstra glat og robust overflade. Max lagtykkelse: 0,5 mm pr. lag.
- Alternativt anvendes sprøjtespartel anbefalet til Fermacell fibergips (fx Dana 639), som kan påføres i op til 1,5 mm pr. lag. - se også [kapitel 5 - Overfladebehandling](#).



Forbrug af materialer er cirka mængder, som afhænger af forholdene på stedet

fermacell Klæbefuge	15 m fuge i en 310 ml. patron 20 m fuge i en 580 ml foliepose
fermacell Fugespartel	0,3 kg/m ² ved store plader med spartelkant 0,4 kg/m ² ved handy plader med spartelkant 0,2 kg/m ² ved handy plader med fugespartelsamling. 0,10 kg/m ² ved store plader med fugespartelsamling
fermacell Finspartel	0,2 kg/m ² afhængig af lagtykkelse ved fuldspartling.
fermacell Skruer	13 stk./m ² på vægge ved store plader 17 stk./m ² ved handy plader. 25 stk./m ² på vægge i badeværelser. 30 stk./m ² på lofter.
fermacell SK Spartel	Forbrug: 0,54 kg/lbm pladesamling. 1,0 kg/m ² ved handyplader med spartelkant.

1
2
3
4,4
5
6
7
8
9
10

4.4 Værktøj

Nedenfor finder du en liste med værktøj, som du kan få brug for, når du arbejder med fermacell lette konstruktioner.



Elektrisk skruemaskine



Klammepistol (eller sømpistol) med kompressor.



Rundsav/dyksav med tilkoblet støvsuger. Brug en almindelig hård- metalsklinge til træ med 12-16 tænder, og kørs med lave omdrejninger. Stiksav, kopbor og lignende kan anvendes til detaljeudskæringer. Benyt altid støvsuger!



Limpistol til påføring af klæbefuge.



fermacell Limskraber til at fjerne overskydende klæbefuge.



fermacell Ridsekniv eller **alm. arbejdskniv** anvendes til at ridse pladerne, som efterfølgende knækkes over en kant. Den brudte flade er god til spartelfugesamling, men uegnet til klæbefugesamling.



Sandpapir til at slibe fx finspartelen. Ved store vægflader anbefales det at bruge "giraf"-sliber tilkoblet støvsuger.



En ren spand og en murerske til at blande spartelmasse.



Et glittebræt og spartler til at påføre og spartle med.

4.5 Transport og opbevaring

- Transport af plader/paller bør uanset vejret udføres med overdækkede biler, så pladerne er tørre efter transporten. Hvis lastning og aflæsning udføres i regnvejr, skal dette foretages så pladerne udsættes for et minimum af fugtpåvirkning.
- **fermacell** Fibergips plader leveres på engangspaller og kan være beskyttet af en støv- og smudsafvisende folie.
- Plastfolien kan ikke betragtes som en vandtæt afdækning.
- Paller med fibergipsplader bør ikke opbevares udendørs. Ved midlertidig placering udendørs skal der foretages den fornødne afdækning mod regn og fugt.
- Pallerne skal altid stilles på et jævnt, plant og tørt underlag.
- Afdæk paller med fibergipsplader midlertidigt under truck- eller krantransport mellem bil og lager/byggeplads.
- Våde plader skal lægges til tørre på et plant underlag og må ikke anvendes, før de er helt gennemtørre.
- Ved opfugtede plader vær da opmærksom på risikoen for skimmelsvamp. Plader med tegn på angreb af skimmelsvamp bør ikke anvendes.

Anvendelsesklasser / service classes jf. DS/EN 1995-1-1 / ETA-03/0050:

Anvendelsesklasse 1:

- Konstruktioner i opvarmede bygninger, hvor der ikke sker opfugtning af luften.

Anvendelsesklasse 2:

- Konstruktioner i ventilerede, ikke permanent opvarmede bygninger.
- Ventilerede konstruktioner beskyttet mod nedbør (-fx vindspærreplade).

4.6 Håndtering og arbejdsmiljø

- Løft af pladerne enkeltvis, bør ske på højkant.
- Benyt altid egnede hjælpemidler til plademontagen. Vælg en pladestørrelse, der kan håndteres af en person, alternativt vær to personer om de store plader. Følg altid arbejdstilsynets gældende anvisninger for gipspladearbejde og [fermacell leverandørbrugsanvisning](#).
- Til loftsmontage anbefaler vi brug af en gipshejs/pladeløfter.

4.7 Temperatur og fugttekniske forudsætninger

- Ingen fermacell materialer må monteres ved en relativ luftfugtighed over 80%.
- fermacell Fibergips er i flg. ETA-03/0050 godkendt til brug i anvendelsesklasse 1 og 2 jf. EN 1995.
- fermacell Fugespartel og SK-spartel skal have en temperatur på mindst 5°C og rumtemperaturen skal ved spartling være mindst 5°C.
- Klæbefugemassen skal have en temperatur på mindst 10°C og rumtemperaturen skal ved klæbefugning være mindst 5°C.
- Spartling af fuger/pladesamlinger må ikke foregå ved en relativ luftfugtighed over 70%. Pladens ligevægtsfugtighed skal have indstillet sig på maks. 1,3%. Dette sker af sig selv efter cirka 1-2 døgn med maks. 70% relativ luftfugtighed og mindst 15°C. Til kontrol kan fx benyttes en Gann Hygromette BL compact B2. Måleværdien i 'digits' må ikke overstige 33 (hhv. 38 ved to lag). Se endvidere næste side og [kapitel 5 - Overfladebehandling](#).
- fermacell SK-spartel må kun anvendes til tørt indendørs miljø (anvendelsesklasse 1 jf EN 1995), - Må ikke anvendes til vådrum og udendørs miljø (anvendelsesklasse 2 jf EN 1995).

Generelt om Fermacell GmbH	1
Konstruktions- oversigt	2
Generelt om Projektering	3
Fibergips Montagevejl.	4.7
Overflade- behandling	5
Gulve Montagevejl.	6
Powerpanel Montagevejl.	7
Drift og vedligehold	8
Produktoversigt	9
Dokumentation	10

■ **fermacell** Powerpanel finspartel, kan anvendes både til spartelkantsamling og fuldspartling i vådrum, på både fibergips, Powerpanel H₂O samt tunge vægge (anvendelsesklasse 1 og 2 jf EN 1995).

■ **fermacell** Fugespartel kan anvendes både indendørs (anvendelsesklasse 1 jf EN 1995), samt tørt udendørs miljø og vådrum (anvendelsesklasse 2 jf EN 1995).

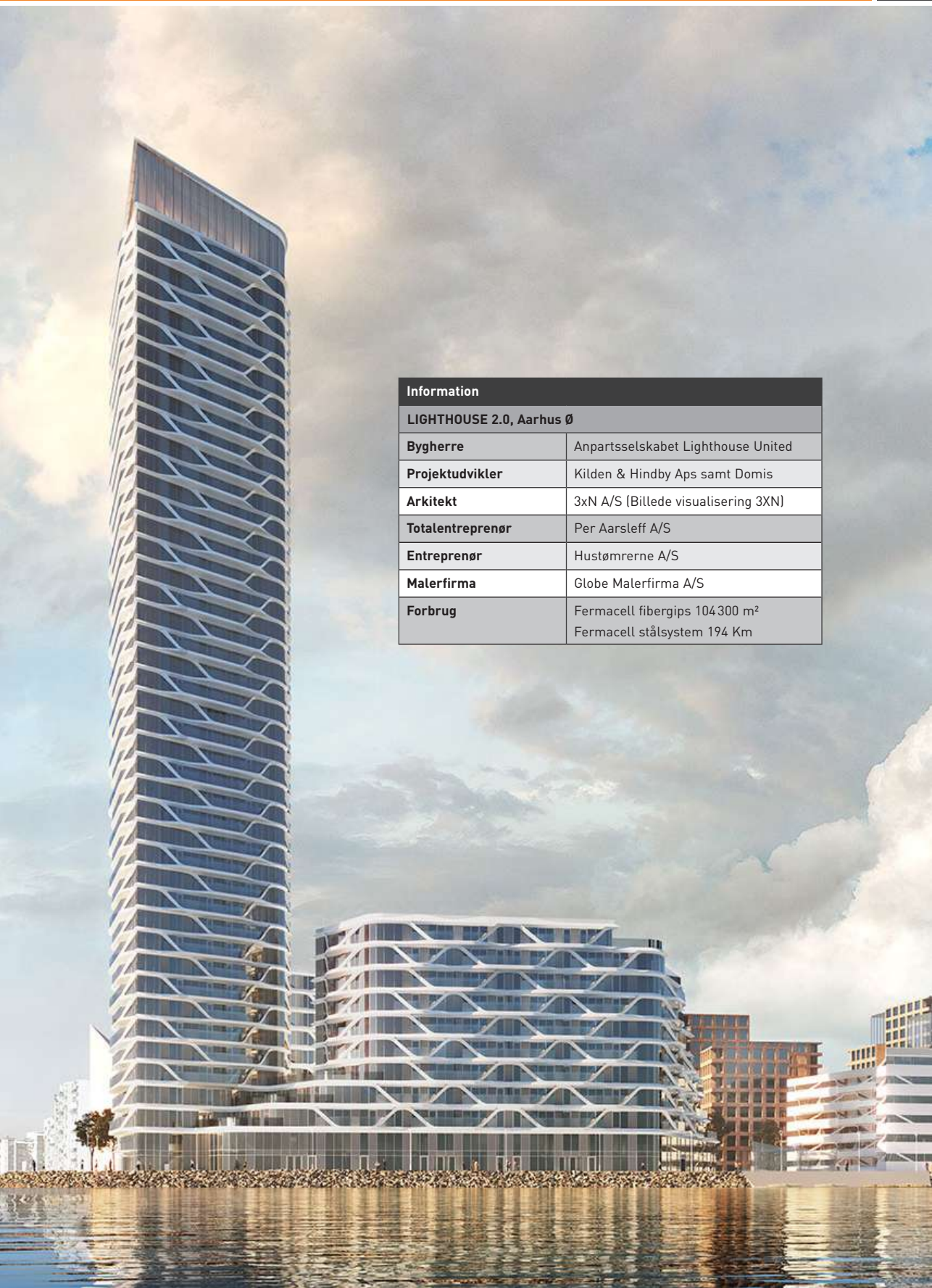
■ **fermacell** Fibergips tåler ikke vedvarende temperatur over 50°C, som kan opstå bag fx brændeovne (-dette gælder alle slags gipsbaserede plader og produkter). I stedet kan der her monteres en **fermacell** Powerpanel H₂O plade.

- Det skal sikres, at bygningen er tæt og tør. Det indebærer følgende:
- Der må ikke forekomme nedrivende vand gennem tag- eller dækkonstruktioner.
- Der må ikke stå vand på gulvet.
- Det må ikke kunne regne ind gennem vinduesåbninger eller andre facadeåbninger.
- Levering og opbevaring af fibergipsplader

Eksempler på forholdsregler før overfladebehandling:

■ Før malerbehandlingen påbegyndes, SKAL fibergipspladerne kontrolleres for rest-byggefugt. Dertil kan benyttes en Gann Hygromette BL Compact B2. Denne fugtmåler indstilles til 0 i `.display` (sort id-tal. Måling i digits er dimensionsløse og ikke en reel fugtværdi i %). Herefter foretages målinger forskellige steder på de monterede plader. Måleværdien på Gann-måleren må ikke overstige værdien 33 ved ét lag 12,5 mm - og ligeledes bør værdien i digits ikke overstige 38 ved måling på 2 × 12,5 mm eller 2 × 15 mm. Hvis værdien er OVER 33 (hhv. 38 ved to lag), må der ikke foretages spartel eller overfladebehandling på fibergipsen.

- Ovenstående værdi svarer til fibergipsens ligevægtsfugtindhold på ca. 1,3%, målt ved max. 70% RF og min. +15 C. Ligevægtsfugten indstilles af sig selv ved konstant klima efter ca. 1-2 døgn. (gælder ikke for plader på palle eller i stakke)
- Fugt- og varmebelastning fra for eksempel støbte undergulve (slidlag/afretningslag etc.) skal være afsluttet inden der foretages spartling af pladesamlinger og flader. Er pladerne alligevel blevet opfugtede efter montage, skal der sørges for, at de bliver nedtørret til ligevægtsfugtighed, inden viderebehandling af dem påbegyndes. Ved samme lejlighed kontrolleres der, om pladerne som følge af opfugtningen er blevet beskadiget eller deformeret. I givet fald tages de fornødne forbehold for udfaldskravet, eller der foretages en udskiftning af plader i de berørte områder.

**Information****LIGHTHOUSE 2.0, Aarhus Ø**

Bygherre	Anpartsselskabet Lighthouse United
Projektudvikler	Kilden & Hindby Aps samt Domis
Arkitekt	3xN A/S (Billede visualisering 3XN)
Totalentreprenør	Per Aarsleff A/S
Entreprenør	Hustømjerne A/S
Malerfirma	Globe Malerfirma A/S
Forbrug	Fermacell fibergips 104 300 m ² Fermacell stålsystem 194 Km

1
2
3
4.8.1
5
6
7
8
9
10

4.8 Montage af vægge

4.8.1 Opmåling

- Opmål væggenes placering på gulvet evt. ved brug af kridtsnor eller laservaterpas.
- Overfør skillevæggens placering fra gulvet til loftet.
- Marker placering af døre og bærende bygningsdele.



Markering af skille-væggens placering med en kridtsnor.

4.8.2 Underkonstruktion

- fermacell plader kan fastgøres på en underkonstruktion i enten træ eller **fermacell** Stålfprofiler.



Læg C-profilet/skinnen på gulvet

4.8.2.1 Underkonstruktion i stål

- Fastgør top- og bundskinner og fastgør derefter det første CW-stålfprofil på væggen.
- Brug en tætningsstrimmel af skum, filt eller mineraluld mod væg, gulv og loft.
- Den maksimale afstand mellem fastgørelsespunkterne skal være 700 mm for top- og bundskinne og 1000 mm for vægstolpen.
- Sæt CW-stålfprofilerne i top- og bundskinnen med de maksimum centerafstande, som er angivet i tabel 1.
- Profilerne må ikke fastgøres mekanisk til hinanden. CW stolperne skæres ca. 10 mm kortere end afstanden mellem top- og bundskinnens krop, og indsættes i top- og bundskinnen og fastholdes ved friktion. Der kan evt. anvendes fikseretang. Se også afsnit [4.8.9](#) om teleskopisk tilslutning.



Fastgørelse af C-profiler på væggene med en lydisolerende filt- eller mineraluldsstrimmel.

Tabel 1:
Afstand mellem forskalling.

Anvendelsesområde	c/c afstande			
Underkonstruktionens maks. centerafstande i mm efter fermacell Fibergips tykkelse ⁽¹⁾	10 mm	12,5 mm	15 mm	18 mm
Lodrette flader (skillevægge, vægbeklædninger, forskalling)	500	625	750	900
Vandrette flader (forsænkede lofter, loftsbeklædning)	360	450	540	645
Beklædning af skråvægge (10°-50° hældning)	400	500	600	720

⁽¹⁾ Tallene gælder ved konstant klima i omgivelserne op til 80% relativ luftfugtighed. For vægge i vådrum skal underkonstruktionen sættes tættere, se mere i afsnit [4.8.13 Vådrum](#).

- Alle CW-stålprofiler skal vende den samme vej. Det CW-profil, der afslutter væggen eller vender mod en vægåbning skal vende modsat, se fig 3 afsnit [4.8.6.1](#)
- Pladen fastgøres altid til den "åbne" side af profilerne først.
- Pladerne skal altid være understøttet langs enten 2 lang- eller kortkanter, pladerne kan således også monteres på tværs af stolper/forskalling se afsnit [4.8.6.1](#). Det er ikke nødvendigt med løsholter mellem stolper/forskalling, når der udføres pladesamlinger med fermacell produkter, iht. fermacell samlingsteknikker, se afsnit [4.8.6.2](#) Dog kan man med fordel montere løsholter bag pladestød, hvis det forventes at der efterfølgende ophænges tunge emner på væggen.
- Ved høje vægge skal skelettet dimensioneres, så væggen ikke bliver for eftergivelig. Se tabeller med væghøjder i [kapitel 2 - Konstruktionsoversigt](#).
- Hvis der anvendes en dobbelt underkonstruktion i stålprofiler. Skal der være et mellemrum mellem underkonstruktionerne for at få den bedste lydisolering. Vi anbefaler minimum 20 mm.
- Er væggen højere end profilernes højde, kan **fermacell** Stålprofilerne sættes sammen (boks) ved at vende dem, så flangerne kan klikkes ind i hinanden. Derved kan profilerne sammensættes, så den nødvendige væghøjde kan opnås. Overlappet i sammensætningen (boksninngen) skal være 10 gange profilbredden, eksempelvis 750 mm for et 75 mm profil. - Se afsnit [4.8.2.1.1](#)
- På stålprofiler skal pladerne kun fastgøres på de lodrette profiler og ikke på de vandrette top- og bundskinner.
- Skruedimensioner og fastgørelsesafstande. - Se afsnit [4.8.16](#)
- Forudsætningerne for, at de beskrevne planheds- og stabilitetskrav, anført i denne brochure, kan opnås, er, at der anvendes fermacell™ Stålsystem eller tilsvarende DIN 18182 stål.

Montage af stålprofiler i top- og bundskinne af stål.

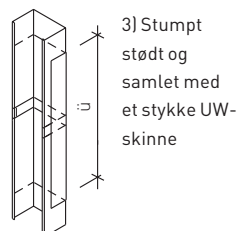
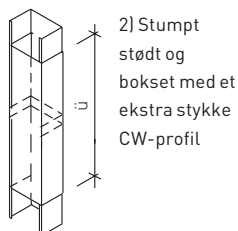
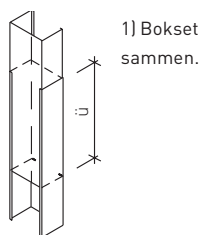


4.8.2.1.1 Forlængelse/boksning af CW-stålprofil stolper



Montage af CW-stålprofiler.

Muligheder for forlængelse/boksning af 2 ens CW-stålprofil stolper.



Profil samlinger/stød skal forskydes i højden for hver stolpe. Overlap skal mekanisk fastgøres.

Tabel 1:
Overlappning ved boksning af fermacell CW-stålprofil stolper.

Profil type	Overlap (ü)
CW 50	≥500 mm
CW 75	≥750 mm
CW 100	≥1 000 mm
CW 125	≥1 250 mm
CW 150	≥1 500 mm

4.8.2.2 Underkonstruktion i træ

- Top- og bundremme skal fastgøres til hhv. gulvet og loftet (brug tætningsstrimler af skum, filt eller mineraluld efter behov).
- De lodrette stolper ved endeafslutninger fastgøres til de flankerende vægge. (brug tætningsstrimler af skum, filt eller mineraluld efter behov).
- Den maksimale afstand mellem fastgørelsespunkterne skal være 700 mm for top- og bundrem og 1 000 mm for vægstolpen.
- Hvis skillevæggen skal have dobbelt underkonstruktion, monteres to adskilte parallelle underkonstruktioner på samme måde som med en enkelt underkonstruktion, men med et mellemrum på min. 20 mm imellem underkonstruktionerne.
- Stolperne fastgøres til top- og bundremmene, fx. med søm, skruer eller vinkler, med de centerafstande, som er angivet til den gældende konstruktion.
- Pladerne skal altid være understøttet langs enten 2 lang- eller kortkanter, pladerne kan således også monteres på tværs af stolper/forskalling se også [4.8.6.1](#). Det er ikke nødvendigt med løsholter mellem stolper/forskalling, når der udføres pladesamlinger med fermacell produkter, iht. fermacell samlingstekniker, se afsnit [4.8.6.2](#) Dog kan man med fordel montere løsholter bag pladestød, hvis det forventes at der efterfølgende ophænges tunge emner på væggen.
- Fastgørelsesaftande og forbrug af klammer, skruer eller søm.
- se afsnit [4.8.16](#)
- Træ til råhusets væg- og tagkonstruktioner leveres som almindelig handelsvare med et fugtindhold på ca. 18 %, hvilket betyder, at træet vil svinde under byggeperioden og ind i brugsperioden.
- Træ med et fugtindhold på ca. 12 % må anses for at være så stabilt, at risikoen for svigt i spartlede samlinger er minimal. Der skal benyttes træ af mindst C18-kvalitet.
- Træets svind kan medføre en ændring af konstruktionens tolerancer.
- Bevægelser fra belastninger – såvel statiske som dynamiske – kan over tid medføre ændringer i planheden.



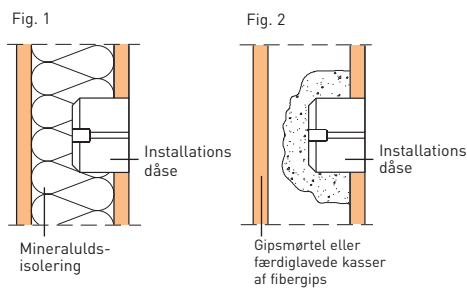
Montage af underkonstruktion i træ.

1
2
3
4.8.3
5
6
7
8
9
10

4.8.3 Installationer i vægge - El, VVS og lign.

- I lydfølsomme skillevægge (og lofter) såsom lejlighedsskel eller gulv- og lofts-konstruktioner skal gennembrydninger til diverse installationer undgås i videst muligt omfang. Gennembrydninger vil forringe lydisoleringen.
- I nogle områder kan det være svært, og man bør overveje følgende muligheder: Ekstra forskallingslag til installationsføring, installations-/forsatsvæg eller evt. dobbelt-skelet med mulighed for føring af installationer uafhængigt i stolpeskeletter.
- Øvrige lydisolerede foranstaltninger og brandsikring skal installeres efter behov.
- Sæt ikke indbyggede installationer lige over for hinanden i en skillevæg. Forskyd altid installationerne mindst et pladefelt, af hensyn til lydtransmissionen.

- Figurerne viser muligheder for lydisolering og brandsikring af installationsdåser. - Følg altid leverandørens anvisninger.
- Installationer kan placeres i hulrummene i fermacell væggene, før de isoleres og beklædes.
- Installationsføringerne samt diverse manchetter og evt. isolering er på grund af diameteren afgørende for CW-stolpernes profilstørrelse og dermed også for væggenes samlede tykkelse. Ved anvendelse af kabler eller rør med større dimensioner skal der etableres vægge med dobbeltstolper eller installationsvægge.
- Af hensyn til lydisoleringen ved VVS-installationer, fx reduktion af strømningslyde fra installationerne, skal rørholderne adskilles fra underkonstruktionen med mellemlæg af gummi, filt eller lignende. Der bør være 10 mm afstand mellem snitkanterne på pladerne ved rørgennemføringer. Væggennemføringerne skal tættes omhyggeligt ind mod pladens kant med egnet tætningsmasse eller brandgodkendt tilslutning.



Gennembrydning af pladelag til installationer

Tabel 1:
Maksimalt profildskæringer i CW-profiler til vægge med stålstolper (udført på byggepladsen)

Stål stolpeprofil	Beklædning	Profildskæringer, antal åbninger	
CW 75/100/125/150	10 mm	1 x for hver stolpe	
CW 75/100/125/150	≥ 12,5 mm eller i flere lag	2 x for hver stolpe	
CW 50	i flere lag	1 x for hver stolpe	

De udskæringer, der fremgår af skemaet, kan udføres udover standard H-udstansninger CW-profilen er leveret med. Der kan laves flere profildskæringer efter aftale med profilproducenten. Her er antallet vigtigt samt højden af udskæringerne i forhold til eventuelle konsollaster.

- CW-stolperne er fra fabrikken forsynet med H-formede udstansninger. De kan bøjes op/ned, og installationerne føres ind gennem stolpen og hvile på denne, uden at blive beskadiget af skarpe kanter. Hvis ikke udstansningerne er tilstrækkelige på grund af installationens tykkelse eller udstansningens placering, kan der laves yderligere huller på byggepladsen. I den forbindelse skal anvisningerne i tabel 1 i dette afsnit følges, eller stålprofilerne skal dimensioneres herfor.
- Kabel- og rørgennemføringer igennem væg- og loftkonstruktioner skal udføres luft- og lydtæt og i givet fald brandtæt. Rørledninger skal opsættes med isolerede rørholdere og må ikke komme i kontakt med vægbeklædningen og underkonstruktionen. Stikdåser skal placeres forskudt med mindst én stolpeafstand og må dermed ikke ligge ud for hinanden.

Det er ikke tilladt at lave udskæringer i profilflangerne på CW-stolperne eller at skære flangerne helt af.

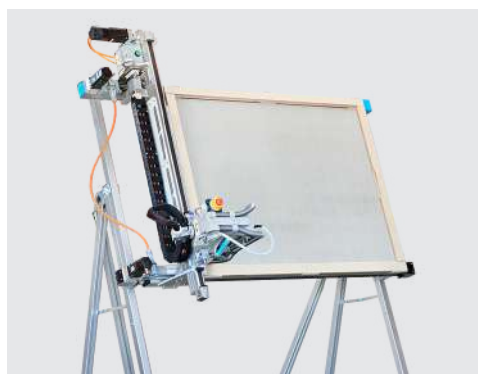
4.8.4 Montage af isolering

- Mineraluldsisolering såvel som hør- og papiruldsisolering kan monteres i fermacell skillevægge.
- Tykkelsen, densiteten og typen af isoleringen kan afhænge af kravene til lydisolering og brandsikring. Se flere oplysninger i [kapitel 2 - Konstruktionsoversigt](#).
- Typiske konstruktioner med værdier for brandsikring og lydisolering kan findes i [kapitel 2 - Konstruktionsoversigt](#).
- Isoleringen skal tilpasses stramt, så den ikke glider ned.
- Sørg for, at der ikke er mellemrum eller huller i isoleringsmaterialet, da det vil nedsætte lyd-, brand- og varmeisolering.
- Dobbelte lag isolering skal anbringes med forskudte samlinger.

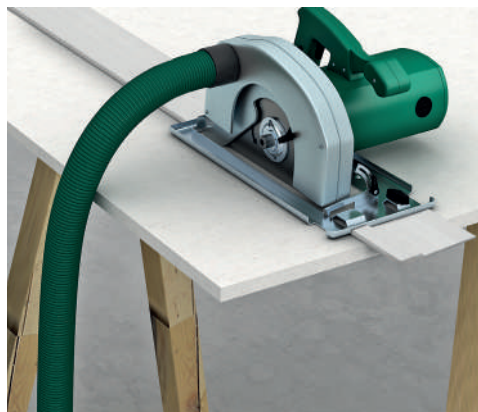
4.8.5 Tilskæring af fibergips

4.8.5.1 Håndsav eller elektrisk sav

- Pladerne kan tilskæres med en rundsav/dyksav, monteret med en klinge af hårdmetal. Stiksav og kopbor kan bruges til mindre detaljer, og en fukssvans kan bruges til mindre opgaver.
- Ved brug af elektrisk skæreværktøj anbefaler vi at tilkoble en støvsuger.
- Det anbefales ligeledes af hensyn til støvudviklingen at justere dyksaven, så den har den rette skæredybde, samt at skære pladerne mens de ligger på pallen, eller på et skærebord.
- Savklingen skal have få tænder og køre med reducerede omdrejninger for at reducere støvmængden.
- Alternativt kan der med fordel anvendes skærrobot som fx Amigo 912 fra KOBOTS.



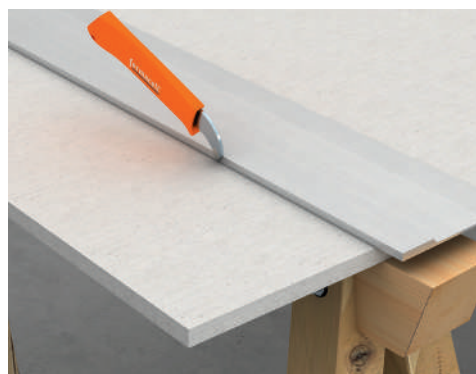
Skæring med skærrobot



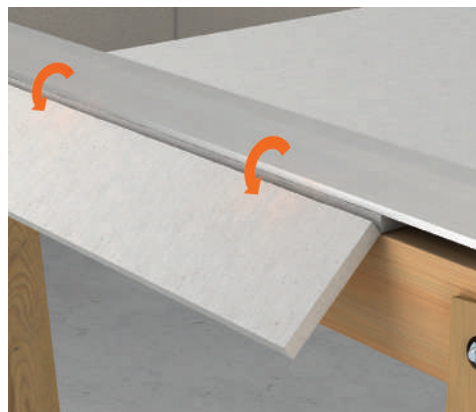
skæring med dyksav, føringskinne og støvsuger.

4.8.5.2 Ridsning og knækning

- Rids med en **fermacell** Ridsekniv eller alm. arbejdskniv langs en lige kant. Knæk derefter den overskydende del af som vist.
- En **fermacell** Ridsekniv er specielt designet til at give en dybere ridsning i **fermacell** Fibergips pladen og minimere risikoen for snitskader.
- Ridsede og knækkede kanter kan ikke bruges sammen med klæbefugen, men er velegnede til fugespaltelsamlingsmetoden.
- Pladekanter kan bearbejdes med en alm. gipshøvl.



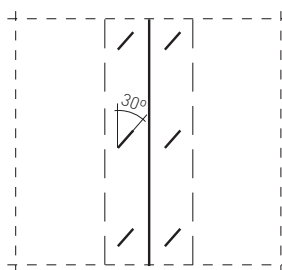
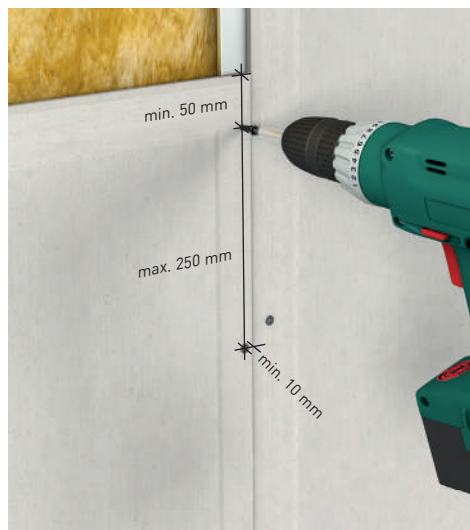
Step 1 - Ridsning og knækning.



Step 2 - Ridsning og knækning.

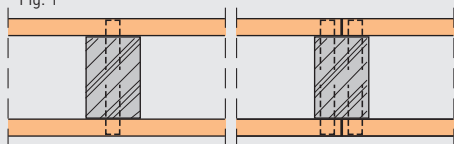
4.8.6 Fastgørelse af plader på underkonstruktion

- Plader fastgøres med **fermacell** Skruer helt ud til 10 mm fra kanten af pladen og 50 mm fra hjørnerne.
- På stål fastgøres pladen med fermacell skruer eller med specielle skudskruer fra fx TJEP. - se afsnit [4.8.16](#)
- På træ fastgøres pladen med fermacell skruer alternativt med klammer eller skudsøm (ved klammer måles kantafstanden til midten af klammeryggen) - se afsnit [4.8.16](#)
- Når fermacell fastgøres på underkonstruktioner i stål, skal pladerne kun fastgøres på de lodrette C-profiler.
- Når pladerne monteres på en underkonstruktion i træ, skal de både fastgøres på de lodrette stolper og de vandrette top- og bundremme.
- Ideelt skal pladernes længde svare til rumhøjden minus 10 mm, således at der kan etableres en 5 mm fuge mod gulv og loft. Ved lyd-, brand- og elastiske fuger skal fugebredden være dimensioneret iht. FSO's fugeguide eller leverandørens anvisninger.



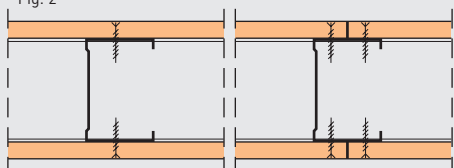
Klammerne vinkles ca. 30° i forhold til træets fiberretning.

Fig. 1



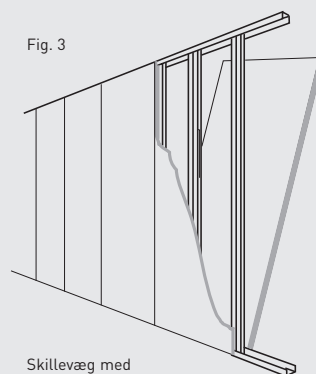
Opsætning af fermacell på en underkonstruktion af træ.

Fig. 2



Opsætning af fermacell på en underkonstruktion af stål.

Fig. 3



Skillevæg med **fermacell** Stålfiler.

4.8.6.1 Montagerækkefølge

- Retkantede fibergipsplader monteres i rækkefølge, og når der anvendes klæbefuge, klæbes pladerne sammen løbende, i takt med at de monteres.
- Når først fibergipspladerne er monteret, kan der ikke efterfølgende samles med **fermacell** Klæbefuge.
- Fibergipsplader med spartelkant samles **uden** klæbefuge og spartelkantsamlinger udspartles efterfølgende med **fermacell** Fugespartel eller SK Spartel ilagt papir-armeringsbånd - se afsnit [4.8.6.2](#).
- Når plader fastgøres på en skillevej højere end den givne pladestørrelse, skal krydsende samlinger undgås, ved at pladerne monteres som vist i diagrammerne A1, A2, B1 og B2 her i afsnittet.
- Når pladerne skrues/klammes, arbejdes der enten fra én pladekant til en anden eller fra midten af pladen mod kanterne/enderne.

- Man må ikke fastgøre alle pladehjørner først, da det kan give spændinger i pladen.
- Sørg for, at der er ved tilslutninger med andre tilstødende bygningsdele holdes en afstand på ca. 5 mm. Dette mellemrum fuges normalt senere med en elastisk fugemasse. Fuges iht. FSO fugeguiden.
- Hvis pladerne opsættes i forbandt, må der ikke forekomme krydssamlinger. Forskyd pladerne minimum 200 mm, så pladesamlingerne går sammen til et T.
- Ved 2 eller flere pladelag, skal pladerne i alle lag forskydes med min. 200 mm. Også i forhold til underliggende lag. Se diagrammer A2 og B2 her i afsnittet.

Fastgør altid plader i den åbne side af C-profilet først. - Ellers er der risiko for, at C-profilets flange deformeres/trykkes ind.

Skruerækkefølge

Fig. 1

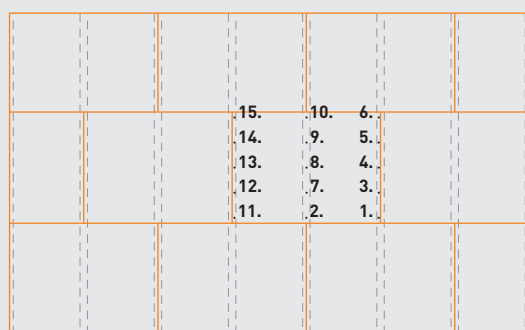


Fig. 3

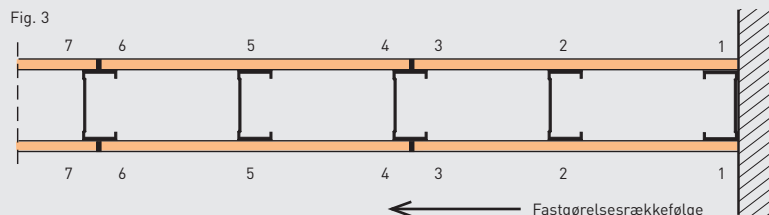
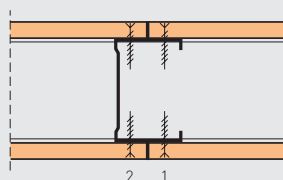


Fig. 2

Fastgør altid plader i den åbne side af C-profilet først!



Rækkefølge for fastgørelse af fermacell plader på en stålkonstruktion. Skruerne bør isættes fra midten og op, og fra midten og ned.

Forskyd alle samlinger med mindst 200 mm.

Når fibergipspladerne er monteret, kan de ikke efterfølgende samles med klæbefuge.

Følgende principdiagrammer viser alternative montererækkefølger for fermacell skillevægge med enkelt og dobbelt beklædning.

Fig. 4 Montagediagrammer (princip)



Diagram A1:
Anbefalet montage af plader ved 1 lag, liggende.

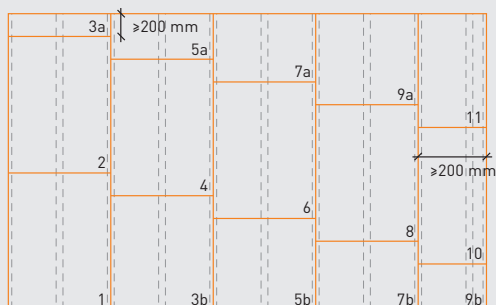


Diagram B1:
Anbefalet montage af plader ved 1 lag, stående.

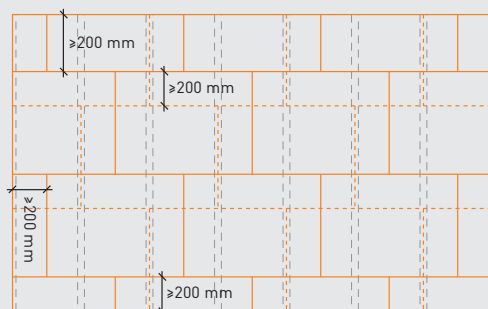


Diagram A2:
Anbefalet montage af plader ved 2 lag, liggende.

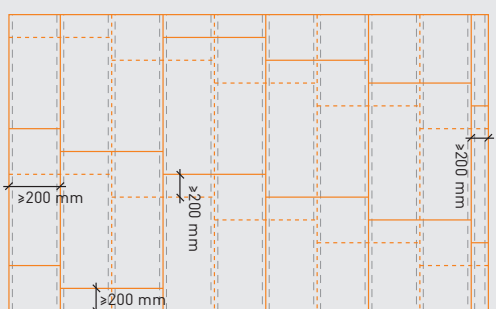


Diagram B2:
Anbefalet montage af plader ved 2 lag, stående.

4.8.6.2 Samlingsteknikker

Der findes 3 samlingsteknikker med **fermacell** Fibergips. De forskellige samlingsteknikker har hver deres fordele. Det er vigtigt at tage stilling til hvilken samlingsteknik der skal anvendes, inden at arbejdet opstartes, for at opnå et godt og holdbart resultat - se også [kapitel 5 - Overfladebehandling](#).

4.8.6.2.1 Spartelkantsamling

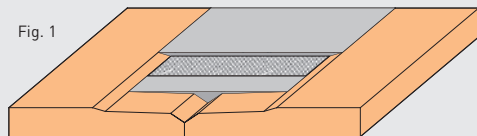
- Fibergipsplader med spartelkanter monteres **uden** brug af klæbefuge i samlingerne. Pladerne monteres på normalvis med spartelkanterne mod hinanden, men et godt resultat kan også opnås, når en spartelkant støder op mod en ret kant. Se Fig. 5 under afsnit [4.8.6.2.3](#) Fugespartelsamling.
- Tilstræb at støde pladerne tæt sammen.
- Pladerne skal altid være understøttede langs 2 lang eller kortkanter, og pladerne kan således også monteres på tværs af stolper / forskalling. Det er ikke nødvendigt med løsholter mellem stolper / forskalling, der skal dog lokalt monteres løsholter bag pladestød, i de tilfælde hvor der er store punktlaster i væggen.
- Kontroller at pladekanterne er rene for støv, olie og andet snavs.
- **fermacell** SK Spartel er en færdigrørt spartelmasse. SK spartelen er udviklet specielt med henblik på at skabe en stærk forbindelse mellem **fermacell** Fibergips plader med spartelkanter.

- **fermacell** Fugespartel er en gipsbaseret spartelmasse, som skal opblandes med vand iht. anvisningen på posen. Fugespartelen er udviklet specielt med henblik på, at skabe en stærk forbindelse mellem **fermacell** Fibergips pladerne. **fermacell** Fugespartel har en meget kort hærdetid.
- Spartelkanterne fyldes med **fermacell** SK Spartel eller **fermacell** Fugespartel, sørg for at V-fugen i bunden ligeledes er helt fyldt. Derefter ilægges **fermacell** Papirarmeringsbånd i den fugtige spartelmasse, som trykkes fast så det klæber fast på hele fladen. Papirarmeringsbåndet overspartles transparent.
- Når 1. lag spartel er afhærdet, påføres spartlingen endnu et dækkende lag spartel. For spartling i kvalitetsklasse Q3 og Q4 udføres der yderligere en gang spartling bredt henover samlingerne og fuldspartling af hele overfladen - se også [kapitel 5 - Overfladebehandling](#).
- Yderligere spartling foretages iht. kvalitetsklassen, til den ønskede finish. Her kan der fx anvendes **fermacell** Finspartel eller en sprøjtespartelmasse anbefalet til **fermacell** Fibergips (fx Dana 639) - se også [kapitel 5 - Overfladebehandling](#).

Spartelkantsamlinger i vådrum
må kun udføres med **fermacell**
Fugespartel eller Powerpanel
Finspartel

Samlingsmetoder med SK Spartel

Fig. 1



Samlingsmetode:

To fibergipsplader med spartelkant samlet med papirarmeringsbånd (Placering af papirarmeringsbånd ligger i den yderste 1/3 af det samlede spartellag.) og **fermacell** SK Spartel.

Fig. 2

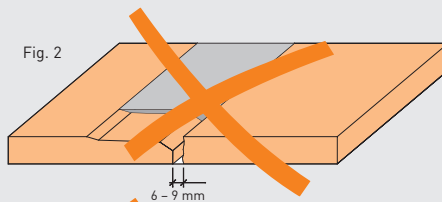
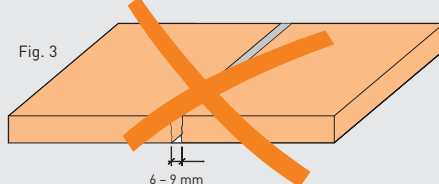


Fig. 3



Se fig. 4 og 5 under 4.8.6.2.3 for korrekt udførelse af fig. 2 og 3

4.8.6.2.2 Klæbefugesamling

- Fibergipsplader med rette kanter monteres ved brug af klæbefuge i samlingerne.
- Pladerne skal altid være understøttede langs 2 lang eller kortkanter, og pladerne kan således også monteres på tværs af stolper / forskalling. Det er ikke nødvendigt med løsholter mellem stolper / forskalling, der skal dog lokalt monteres løsholter bag pladestød, i de tilfælde hvor der er store punktlaster i væggen.
- Kontroller at pladekanterne er rene for støv, olie og andet snavs.
- **fermacell** Klæbefuge er en tyndfugelim, som påføres pladekanterne. Klæbefugen er udviklet specielt med henblik på at skabe en stærk forbindelse mellem retkantede **fermacell** Fibergips plader.
- **fermacell** Klæbefuge påføres på kanten af den plade, du lige har monteret på væggen. Der påføres en tilstrækkelig mængde, så der er klæbefuge nok til at give klæberkontakt i hele pladens tykkelse når pladerne er færdigtmonterede.
- Klæbefugen sættes midt på pladens kant.
- Den næste plade sættes derefter op mod underkonstruktionen ca. 10 mm væk fra samlingen, og stødes derefter tæt sammen med den første plade.
- Pladerne skal stødes tæt sammen, så den overskydende lim trænger frem i samlingen. Hele pladekanten skal fuldklæbes til nabopladens kant. Afstanden mellem pladerne må ikke overstige 1 mm.
- Klæbefugen skal størkne helt, inden overskydende klæber fjernes. Tørretiden afhænger af temperatur og luftfugtighed, men typisk efter 24 timer er klæbefugen nem at bortskrabe med en **fermacell** Limskraber. Er klæbefugen stadig en smule klistret, skal der ventes lidt længere.
- Yderligere spartling foretages iht. kvalitetsklassen, til den ønskede finish. Her kan der fx anvendes **fermacell** Finspartel eller en sprøjtespartelmasse anbefalet til **fermacell** Fibergips (fx Dana 639) - se også [kapitel 5 - Overfladebehandling](#).

Der findes 2 slags klæbefuge:
- **fermacell** Klæbefuge
- **fermacell** Klæbefuge+ greenline

Lim

Doseringen kan varieres alt efter tykkelse på den anvendte fibergips.

Det vil sige, hvis du bruger 10 eller 12,5 mm fibergips skal du bruge fugespidsen som den er, men anvender du fx 15 mm kan du skære af fugespidsen som vist på billede 2, og der doseres mere lim til pladen. Til 18 mm fibergips kan hele den øverste del af fugespidsen skæres af som vist på billede 3.



Billede 1



Billede 2



Billede 3



Klæbefuge påføres i midten af pladekanten.

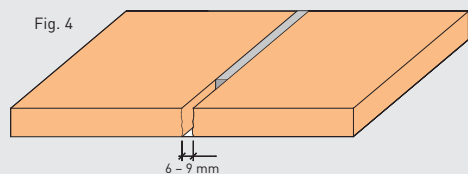


Fjern overskydende klæbefuge efter ca. 24 timer.

4.8.6.2.3 Fugespartelsamling

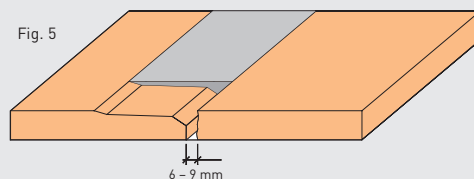
- Fibergipsplader med rette kanter monteres med tilstrækkelig afstand mellem pladerne, afhængig af pladetykkelsen jvf. nedenstående, og fyldes efterfølgende med **fermacell** fugespartel.:
 - 10 mm plade, 5-8 mm afstand
 - 12,5 mm plade, 6-9 mm afstand
 - 15 / 18 mm plade, 7-10 mm afstand.
 - ($\frac{1}{2} \times$ pladetykkelsen)
- Pladerne skal altid være understøttede langs 2 lang- eller kortkanter, og pladerne kan således også monteres på tværs af stolper / forskalling. Det er ikke nødvendigt med løsholter mellem stolper / forskalling, der skal dog lokalt monteres løsholter bag pladestød, i de tilfælde hvor der er store punktlaster på væggen.
- Kontroller at pladekanterne er rene for støv, olie og andet snavs.
- **fermacell** Fugespartel er en gipsbaseret spartelmasse, som skal opblandes med vand iht. anvisningen på posen. Fugespartelen er udviklet specielt med henblik på at skabe en stærk forbindelse mellem **fermacell** Fibergips pladerne. **fermacell** Fugespartel har en meget kort hærdetid.

- Mellemlummet mellem pladerne fyldes med **fermacell** Fugespartel. Sørg for at spartle i flere retninger ind over mellemrummet/pladesamlingen, således at fugespartelen får fuld kontakt til begge pladekanter og fylder mellemrummet/pladesamlingen helt ud.
- Der kan ikke anvendes klæbefuge i samlingen, når pladerne er monteret med afstand.
- Yderligere spartling foretages iht. kvalitetsklassen, til den ønskede finish. Her kan der fx. anvendes **fermacell** Finspartel eller en sprøjtespartelmasse anbefalet til **fermacell** Fibergips (fx Dana 639) - se også [kapitel 5 - Overfladebehandling](#).



Samlingsmetode:

To fibergipsplader med retkantet udfyldt med **fermacell** Fugespartel.



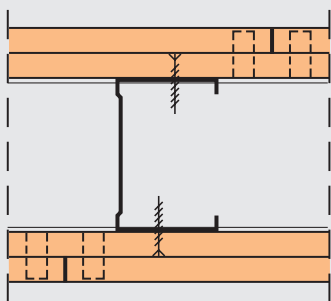
Samlingsmetode:

En fibergipsplade med spartelkant og en retkantet fibergipsplade udfyldt med **fermacell** Fugespartel.
Papirarmeringsbånd er ikke nødvendig.

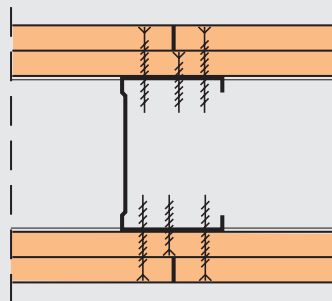
4.8.6.3 Montage af et ekstra pladelag

- Det er muligt efterfølgende at montere endnu et lag **fermacell** Fibergips plader, som kan fastgøres direkte i det første lag og ikke i underkonstruktionen.
 - Samlingerne i det andet lag skal være forskudt i forhold til samlingerne i det første med mindst 200 mm i begge retninger.
 - Ved 2-lags løsninger med retkant plader, kan det første lag stødes stumpt. Eventuelle sprækker skal udspartles. Det er ikke nødvendigt at lime 1. lag med **fermacell** Klæbefuge.
 - Ved beklædning med flere lag fibergips, og der anvendes plader med spartelkanter i de inderste lag, skal spartelkanterne i de inderste lag spartles op, hvis alle pladelag er nødvendige for at væggen overholder brandkravet.
- Når 2. lag fibergips fastgøres til 1. lag, anvendes spredekammer. Klammerne må ikke være længere end de to pladers samlede tykkelse. Alternativt kan der anvendes skruer - se tabel afsnit [4.8.16](#).
 - Det er naturligvis også muligt at fæstne 2. lag i underkonstruktionen. Så skal samlingerne forskydes med en stolpeafstand i forhold til 1. lag og der skal anvendes længere **fermacell** Skruer til det andet lag, eller klammer til underkonstruktioner i træ, jævnfør tabellerne afsnit [4.8.16](#)
 - Se endvidere tabellerne for befæstigelsesmidlernes indbydes afstande. - se [4.8.16](#)
 - Ved befæstigelse af 2 eller flere lag på underkonstruktion af forstærkningsstål. Kontakt teknisk afdeling, for nærmere oplysninger.

Ved montage af flere lag **fermacell** Fibergipsplader kan det yderste lag fastgøres til det / de underliggende lag. Det er ikke nødvendigt at fæste det yderste lag i underkonstruktionen.



Det yderste lag fibergips fastgjort til inderste lag med spredekammer.



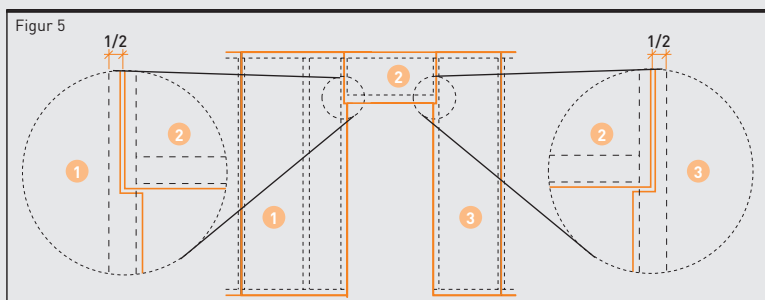
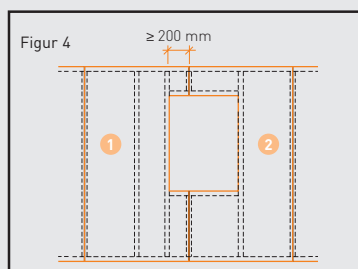
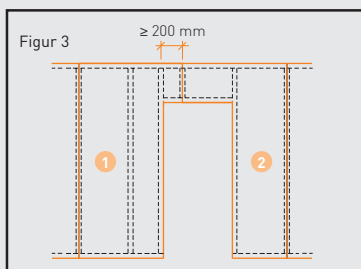
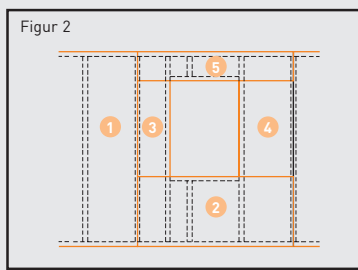
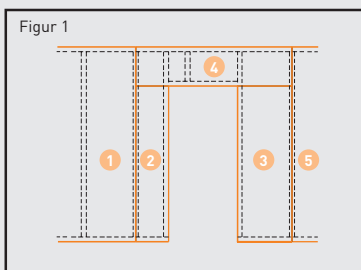
Det yderste lag **fermacell** Fibergips fastgjort til underkonstruktionen.

4.8.7 Dør- og vindueshuller

- For spartlede samlinger gælder, at pladesamlinger ved dør- og vinduesåbninger skal placeres over døren / vinduet, minimum 200 mm fra hjørnet af åbningen. Se figur 3 og 4.
- For samlinger med klæbefuge kan pladesamlingerne også placeres lodret over hjørnet af døren / vinduet, se figur 5. Pladesamlingerne kan også forskydes som beskrevet ovenfor.

- Alternativt kan der med alle pladesamlingsmetoder samles vandret ud fra hjørnerne af døren / vinduet, som vist på figur 1 og 2.
- Den montererækkefølge, der er vist på skitserne, er vigtig for pladesamlingens udførelse hvis der anvendes klæbefugesamling. Anvendes der spartlede samlinger har montererækkefølgen ingen udførelsesmæssig betydning.

Montagerækkefølge 1 til 5

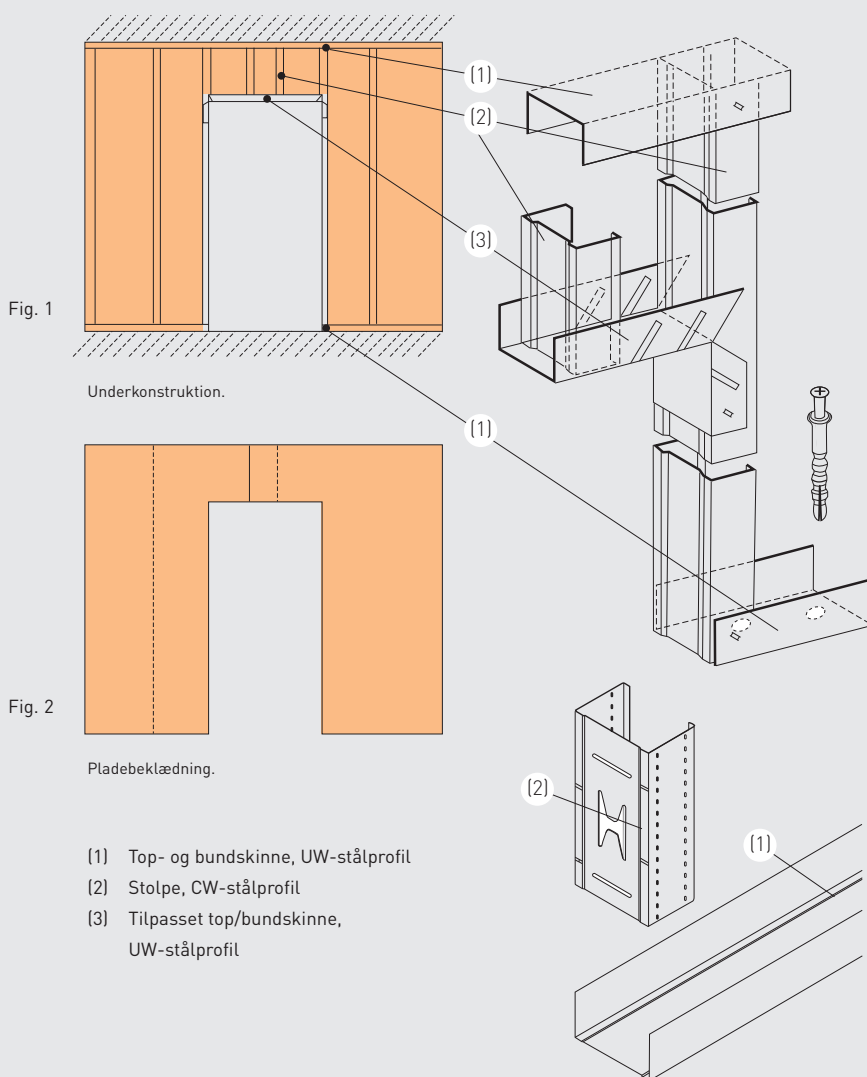


Pladesamling lodret over dørens eller vinduets hjørne må kun udføres med klæbefugesamling.

- På underkonstruktioner i stål fastgøres pladerne kun på de lodrette CW-stålfiler, mens de på underkonstruktioner i træ fastgøres på såvel lodrette som vandrette konstruktionsdele.
- Ved montering af døre og vinduer i underkonstruktioner af stål, bør der langs de lodrette karme anvendes forstærkningsprofiler. Hvis der ikke er brandkrav til væggen, kan der anvendes standard c-profiler forstærket med for eksempel trælægter.

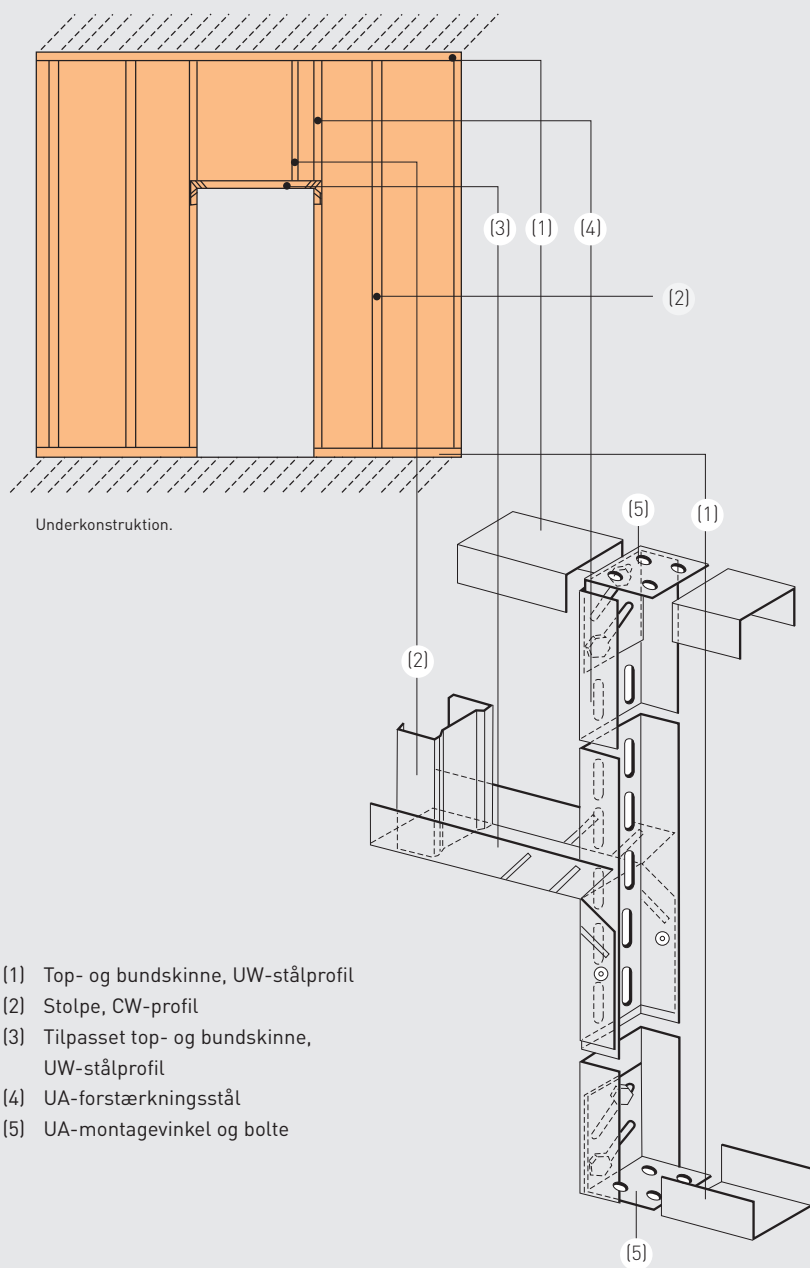
- Kontakt dørfabrikanten for oplysninger om dørens vægt og belastning af væggen og følg i øvrigt producentens anvisninger.
- Over og under vinduer og døre monteres specialprofiler, eller på stedet tilpassede top/bundskinner.

Samlingsdetaljer



Her er vist montage af **fermacell**
Forstærkingsprofiler ved et dørhul.

Fig. 3



- (1) Top- og bundskinne, UW-stålprofil
- (2) Stolpe, CW-profil
- (3) Tilpasset top- og bundskinne, UW-stålprofil
- (4) UA-forstærkningsstål
- (5) UA-montagevinkel og bolte

4.8.8 Vægdetaljer

4.8.8.1 Hjørne- og T-samlinger

- Tværgående skillevægge kan startes hvor som helst langs en fermacell væg, ved at den lodrette endestolpe fastgøres direkte på **fermacell** Fibergips pladen. Ved specifikke lydkrav skal pladerne i den flankerende væg som minimum være adskilt. Dette løses bedst med indvendig hjørneprofil i stål, som også med fordel kan anvendes ved underkonstruktion i træ. - Se detaljerne i dette afsnit.
- Anvendes der plader med spartelkanter, skal spartelkanterne bortskæres mod ind- og udadgående hjørner, samt mod gulv og loft, således at vægfladen afsluttes med retkant mod kanter og hjørner.
- Der anvendes overmalbar elastisk fugemasse til samlingerne i de indvendige hjørner. Afstand skal være 5 mm, eller dimensioneres.
- Når fermacell skillevægge støder op til andre bygningsdele, skal materialerne altid adskilles med elastisk fuger, da materialerne ikke har samme udvidelsesgrad ved svingende fugt- og temperaturforhold.
- Hvor der bygges vægge med brand- og/eller lydtekniske krav, skal der anvendes en egnet fugemasse.

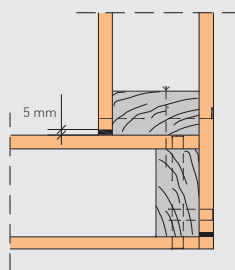


Fig. 4

Udvendig tilslutning på underkonstruktion i træ.

Indv. hjørne udføres med elastisk fugemasse.

Udv. hjørnefuge udføres med **fermacell** Klæbefuge eller Fugespartel.

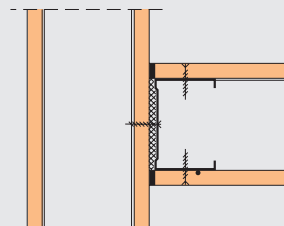


Fig. 1

Indvendig tilslutning mellem to fermacell skillevægge.

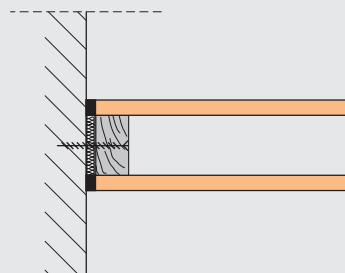


Fig. 2

Indvendig tilslutning mellem fermacell skillevæg og andre bygningsdele.

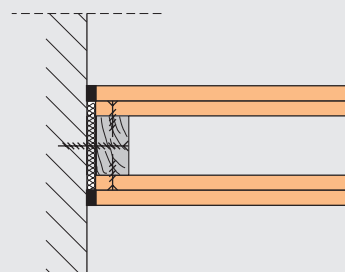


Fig. 3

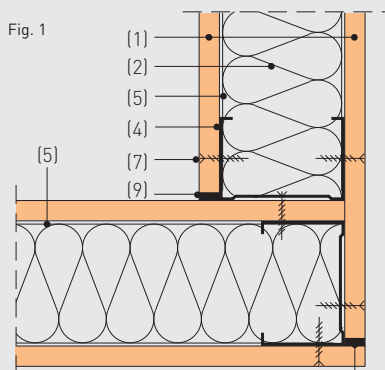
- Se også afsnit [4.3.9](#) og [4.8.11](#) angående elastiske fuger.
- Hvis der kræves en skarp kant på et udvendigt hjørne, kan man lade den plade, der danner hjørnet, gå 1 mm forbi hjørnet. Derved opstår en snorlige kant, der er god at spartle op ad. (Kun muligt ved rumhøje plader)
- Det kan desuden anbefales at benytte spartelprofiler. Se endvidere - se også [kapitel 5 - Overfladebehandling](#).

- I forbindelse med skillevægge mellem to rum, hvor der er krav til lydisolering, er det vigtigt, at en vægplade i det ene rum ikke har forbindelse til en vægplade i det andet rum.
- **fermacell** Fibergips plader kan fastgøres i hjørner eller T-samlinger vha. hjørnestolper.
- Udadgående hjørnesamlinger af **fermacell** Fibergips plader skal udføres enten med klæbefuge.
 - Se afsnit [4.8.6.2.3 Klæbefugesamling](#).
 - Eller med **fermacell** Fugespartel.
 - Se afsnit [4.8.6.2.4 Spartelfugesamling](#).
- Hjørnetilslutninger og T-samlinger for fermacell vægge med enkelt og dobbelt beklædning, der er fastgjort på en underkonstruktion i træ, skal udføres på samme måde.

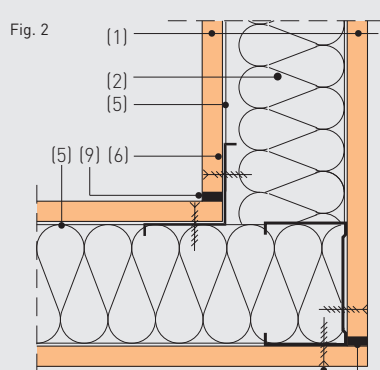
- Valg af samlingsdetaljer afhænger af konkret lyd- og brandprojektering.
- Indadgående hjørnesamlinger kan udføres med en overmalbar elastisk fugesom vist på figurerne. Indadgående hjørner må ikke klæbes med klæbefuge. Som en ekstra sikkerhed og for bedre finish kan et indadgående hjørne yderligere forstærkes med **fermacell** papirarmeringsbånd, pålimet med enten PVALim, påspartlet med **fermacell** Fugespartel eller **fermacell** SK Spartel.

Læs også kapitel 2.2
"Forudsætninger"

Generelt anbefales der altid at få udført specifik lyd- og brandprojektering til den enkelte byggesag.



Hjørnetilslutninger med enkelt beklædning. (10)
Den viste samlingsmetode er enkel at bygge, men giver ikke en høj lydreduktion mellem de 2 rum.



Ved at undlade plade- såvel som (7) (10) stålskelet forbindelsen mellem væggene i de 2 rum, opnås den mest optimerede reduktion af lydtransmissionen. Løsningen anbefales ved lydreduktion $R'w \geq 48dB$.

Signaturer: - Se næste side

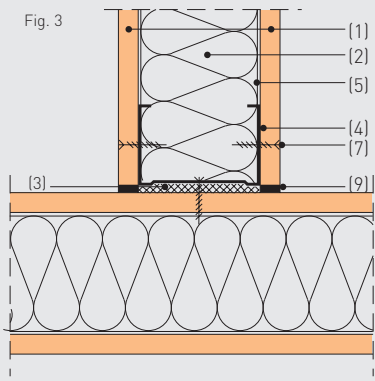


Fig. 3 T-samlinger med et eller to lag plader. CW-stålprofilen i stål er fastgjort til **fermacell** Fibergipspladen. Den viste samlingsmetode er enkel at bygge, men giver ikke en høj lydreduktion mellem de 2 rum.

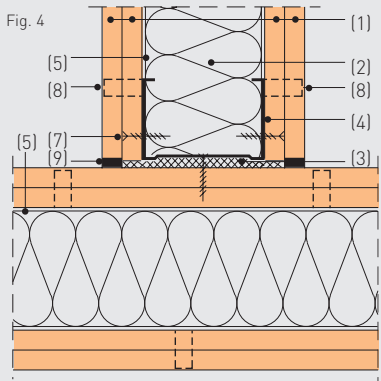


Fig. 4 T-samlinger med et eller to lag plader. CW-stålprofilen i stål er fastgjort til **fermacell** Fibergipspladen. Den viste samlingsmetode er enkel at bygge, men giver ikke en høj lydreduktion mellem de 2 rum.

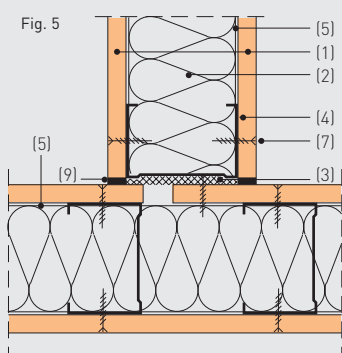


Fig. 5 T-samling med afbrudt flanketransmission, opbygget med CW-stålprofiler.

Ved afbrydelse af den gennemgående plade forbedres lydreduktionen mellem de 2 rum.

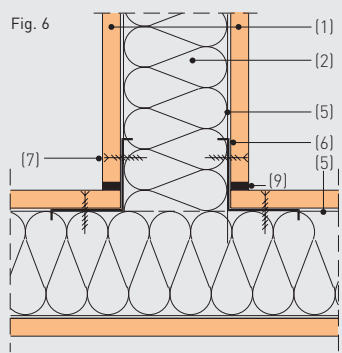
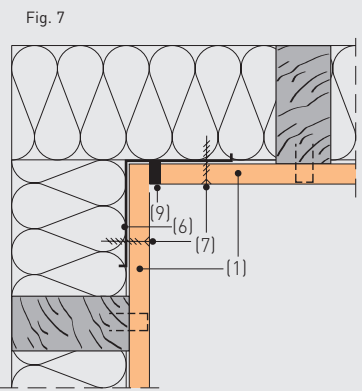
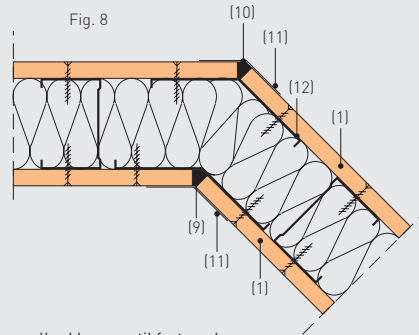


Fig. 6 T-samling med afbrudt flanke-transmission på langs og indvendige hjørneprofiler i stål.

Ved at undlade plade- såvel som stålskelet forbindelsen mellem væggene i de 2 rum, opnås den mest optimerede reduktion af lydtransmissionen. Løsningen anbefales ved lydreduktion $R'_{w} \geq 48dB$.



- (1) **fermacell** Fibergipsplader
- (2) Isoleringsmateriale
- (3) Tætningsstrimmel
- (4) CW-stålprofilen i stål
- (5) Top- eller bundskinne i stål
- (6) Indvendig **fermacell** Hjørneprofil
- (7) **fermacell** Skruer 3,9 x 30 mm

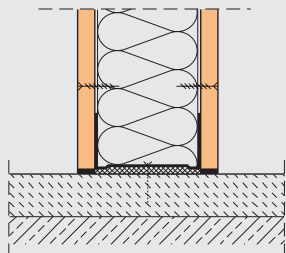


- (8) Skruer eller klammer til fastgørelse af fermacell på fermacell
- (9) **fermacell** Fugespartel og skillestrimmel eller 5 mm elastisk fuge (lydfuge)
- (10) Fugespartelsamling. Alternativt klæbefugesamling
- (11) Papirarmeringsbånd pålimet med PVA-lim
- (12) Hjørneprofil til variable hjørner

4.8.8.2 Tilslutninger mod gulv

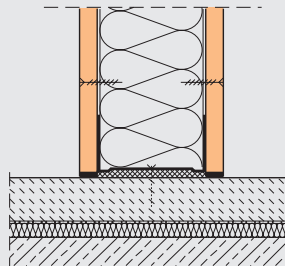
Der udføres lydfuger mod alle tilsluttende bygningsdele.

Fig. 1



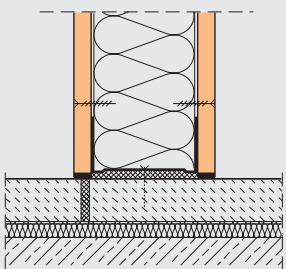
Skillevæg fastgjort i gulvopbygningen. Skillevæggen kan fjernes igen. Til gengæld må der accepteres nogen transmission af trinlyd, både fra rum til rum og til lokalerne nedenunder.

Fig. 2



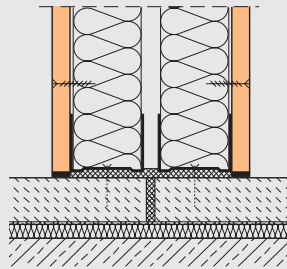
Skillevæg fastgjort i en gulvopbygning med trinlydsdæmpning mod lokalerne nedenunder. Skillevæggen kan fjernes igen. Til gengæld må der accepteres nogen transmission af trinlyd fra rum til rum, hvorimod trinlydstransmissionen mod lokalerne nedenunder er reduceret.

Fig. 3



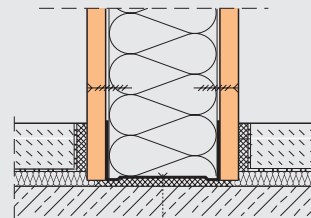
Skillevæg fastgjort i gulvopbygning med trinlydsdæmpning mod lokalerne nedenunder. Her er gulvopbygningen yderligere brudt for at dæmpe trinlydens transmission fra rum til rum.

Fig. 4



Dobbeltskellet skillevæg fastgjort i gulvopbygning med trinlydsdæmpning mod lokalerne nedenunder. Her er gulvopbygningen ligeledes brudt for at dæmpe trinlydstransmissionen fra rum til rum.

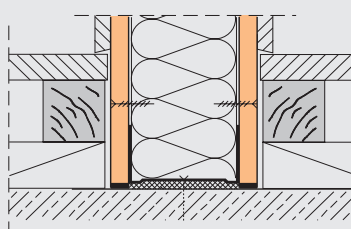
Fig. 5



Skillevæg fastgjort direkte i den underliggende bærende gulvkonstruktion uden mekanisk forbindelse til gulvopbygningen med trinlydsdæmpning.

På denne måde opnås den mest optimerede reduktion af luft- og trinlydstransmissionen. Løsningen kan anvendes ved luftlydsreduktion $R'_{w} \geq 48$ dB.

Fig. 6



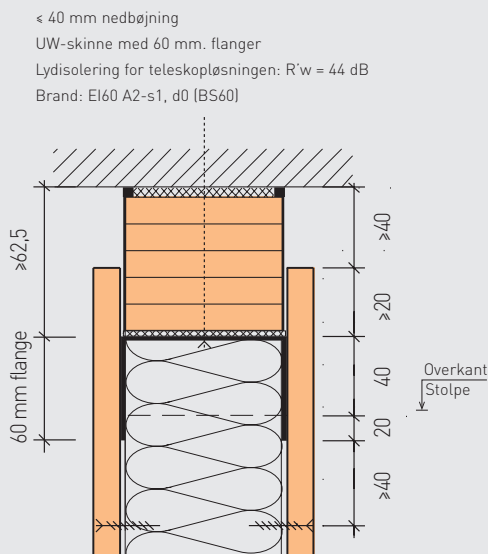
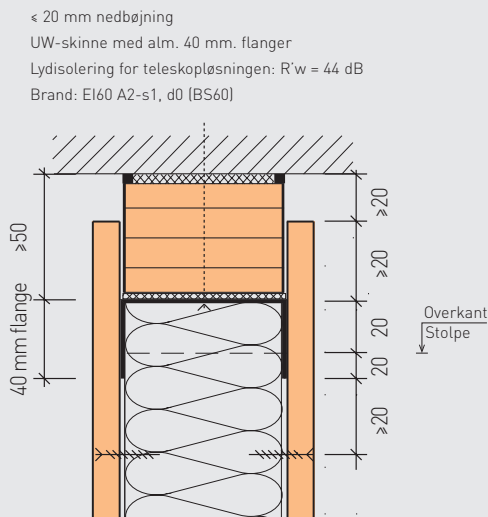
Skillevæg fastgjort direkte i den underliggende bærende gulvkonstruktion uden mekanisk forbindelse til gulvopbygningen.

På denne måde opnås den mest optimerede reduktion af luft- og trinlydstransmissionen. Løsningen kan anvendes ved luftlydsreduktion $R'_{w} \geq 48$ dB.

4.8.9 Teleskopisk tilslutning op mod nedbøjende konstruktioner

4.8.9.1 Teleskopisk tilslutning med standard UW-profiler

- Skal indbygges, hvis der forventes nedbøjning af loftet/dækket efter montering af skillevægge. Denne opbygning bør eksempelvis bruges under lange etagedækelementer i spændbeton.
- Hvor der kræves en brandisolerende teleskopisk tilslutning, uden særlige krav til lydisoleringen, kan samlingen udføres med fibergips strimler, der er skåret, så de passer i bredden til det tilstødende UW-ståiprofil. Strimler klammes eller skrues sammen, evt suppleret med **fermacell** Klæbefuge eller **fermacell** Klæbefuge greenline. Samling af sektioner med strimler udføres med overlap. Se detaljer.
- Den samlede tykkelse på lagene af fibergips strimler skal være tilstrækkelig til at håndtere nedbøjning i konstruktionen, samt 20 mm overlappning mod vægpladerne.
- Fibergips strimlerne kan med fordel monteres i en UW-ståiprofil tilsvarende den i væggen, for nemmere montage og pænere afslutning.
- I fald der ikke er brandkrav til væggen, kan fibergips strimlerne erstattes med tømmer i passende dimension.
- Strimmel-bundterne eller træ-reglarne fastgøres pr. min. 700 mm. til øvre bærende konstruktion, eller iht. statiske beregninger med egnet kraftoverførende befæstigelse.
- Der udføres lydfuger mod alle tilsluttende bygningsdele.
- De viste teleskopløsninger kan normalt ikke anvendes ved brandsektionsvægge, da dæk over brandsektionsvægge forventes at have større nedbøjninger end de viste teleskopløsninger kan optage.



4.8.9.2 Teleskopisk tilslutning med UWT- eller UWTx-profiler

- Til bla. brandsektionsvægge anbefales brugen af UWT- og UWTx-profiler, der tillader 60 eller 100 mm teleskopisk tilslutning mod loftet / dækket.
- Teleskopiske tilslutninger mod loft/dækk skal indbygges, hvis der forventes nedbøjning af loftet/dækket efter monteringen af skillevæggene. Denne opbygning bør eksempelvis bruges under etagedækelementer i spændbeton.
- Bagpå UWT-profilerne påklæbes fermacell selvklæbende polyethenbånd.
- UWT profilerne fæstnes i loftet med egnede skruer/befæstigelsesmidler pr. 500 mm.

- Øverste række skruer i vægpladerne placeres, så de ikke kommer i kollision med teleskoptilslutningens evne til at optage loftets/dækkets nedbøjning.
- Der udføres lydfuger mod alle tilsluttende bygningsdele.
- Ved ikke bærende brandsektionsvægge, skal der tages højde for at der jævnfør bygningsreglementet skal regnes med en nedbøjning af etagedækket på 1/100 af spændvidden for dæk af beton eller træ, henholdsvis 1/50 af spændvidden for dæk af stål. Ved brandsektionsvægge skal den valgte teleskopløsning derfor dimensioneres efter dette.

Fig. 1

Teleskopprofil UWT 75-60 1.0, UWT 100-60 1.0, UWT 125-60 1.0 og UWT 150-60 1.0 ≤ 60 mm nedbøjning.

Lydisolering for teleskopløsningen: CW75 profiler, $R'w \geq 44$ dB, CW100 profiler eller bredere, $R'w \geq 48$ dB.

Brand: EI60 A2-s1,d0 (BS60) jf. konstruktionsoversigten.

Denne teleskopløsning med 60 mm nedbøjningsmulighed kan også opbygges som vist på figur 3 og 4.

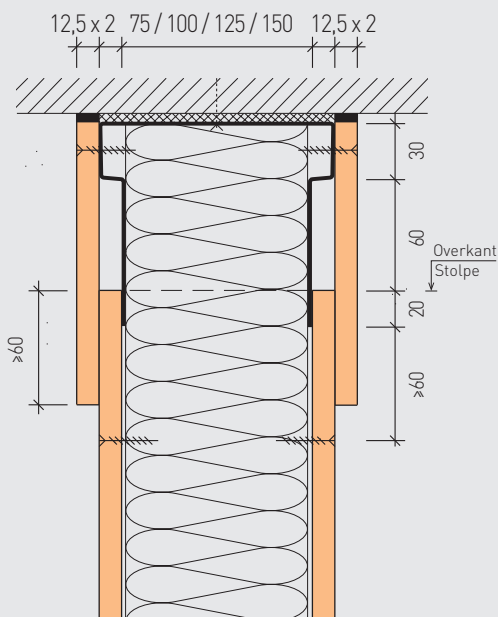
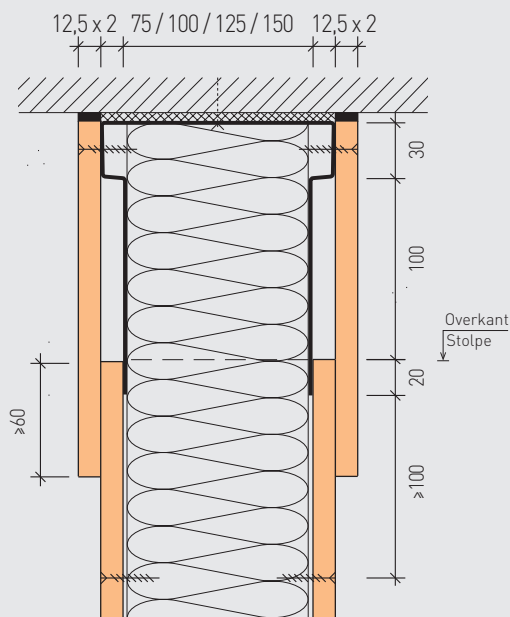


Fig. 2

Teleskopprofil UWT 75-100 2.0, UWT100-100 2.0, UWT 125-100 2.0 og UWT 150-100 2.0 ≤ 100 mm nedbøjning.

Lydisolering for teleskopløsningen: CW75 profiler, $R'w \geq 44$ dB, CW100 profiler eller bredere, $R'w \geq 48$ dB.

Brand: EI60 A2-s1,d0 (BS60) jf. konstruktionsoversigten.



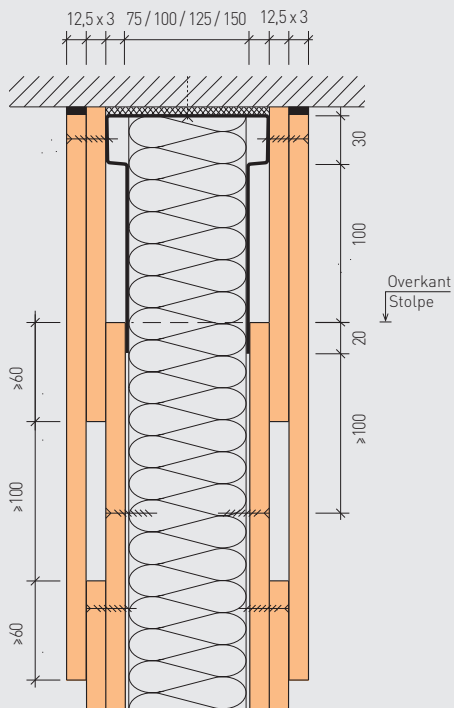


Fig. 4

Teleskopprofil UWT 75-100 2.0, UWT 100-100 2.0, UWT 125-100 2.0 og UWT 150-100 2.0 ≤ 100 mm nedbøjning.

Lydisolering for teleskopløsningen: $R'w=55$ dB.

Brand: EI60 A2-s1,d0 (BS60) jf. konstruktionsoversigten.

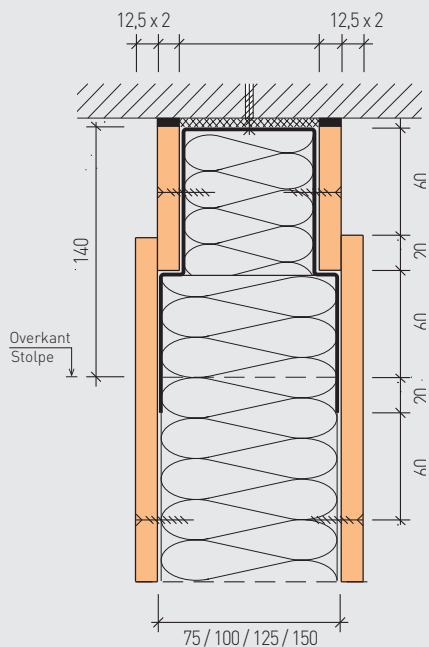


Fig. 3

Teleskopprofil UWT 75-100 2.0, UWT 100-100 2.0, UWT 125-100 2.0 og UWT 150-100 2.0 ≤ 100 mm nedbøjning.

Lydisolering for teleskopløsningen med dobbelt pladelag: CW 75 profiler, $R'w \geq 48$ dB, CW 100 profiler eller bredere, $R'w \geq 50$ dB.

Brand: EI60 A2-s1,d0 (BS60) jf. konstruktionsoversigten.

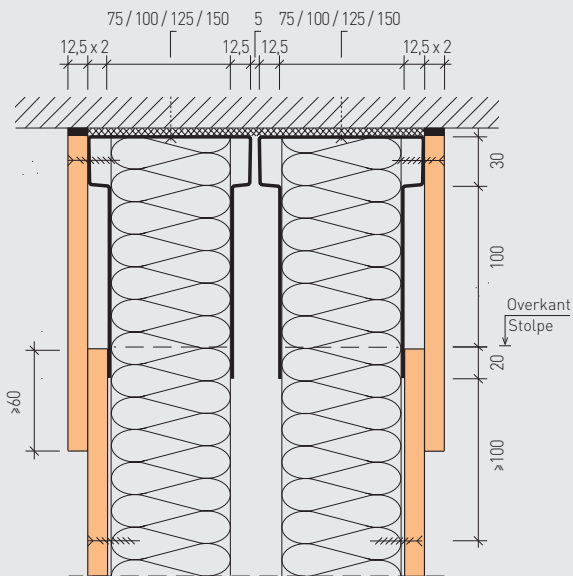


Fig. 5

Teleskopprofil UWTx 75-60 1.5, UWTx 100-60 1.5, UWTx 125-60 1.5, UWTx 150-60 1.5

Lydisolering for teleskopløsningen:

$R'w$ 'større-end-eller-lig-med-tegn' ≥ 44 dB

Brand: EI60 A2-s1,d0 (BS60) jf. konstruktionsoversigten

Kan også udføres som dobbeltskeletvæg.

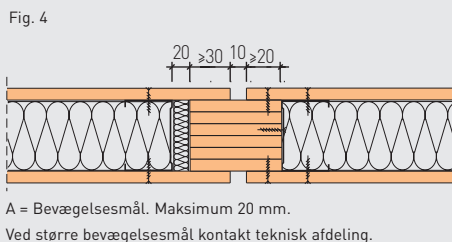
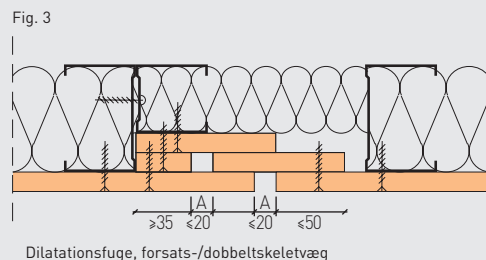
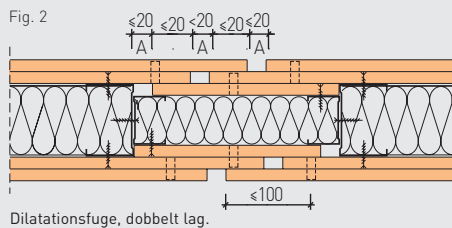
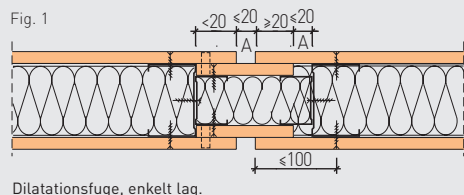
1
2
3
4.8.10
5
6
7
8
9
10

4.8.10 Dilatationsfuger / bevægelsessamlinger i vægge

- Dilatationsfuger skal anvendes i fermacell skillevægge, da fibergipsplader er udsat for længdeforandringer ved ændret rumklima (relativ luftfugtighed).
- Der må være maks. 8 m mellem dilatationsfuger ved spartlede samlinger og maks. 10 m ved anvendelse af klæbede samlinger.
- Dilatationsfuger skal altid anvendes i fermacell skillevægge, hvor der i forvejen også er dilatationsfuger i bygningen.
- Større afstande mellem dilatationsfuger kan tillades afhængigt af bla. væggen dimension, geometri, åbninger, temperatur og fugtforhold. Kontakt teknisk afdeling.

- Skal der etableres dilatationsfuge midt i en væg, kan den udføres som bevægelig tilslutning som vist herunder. Fig. 1-4. Her er det vigtigt, at der generelt sker en konsekvent adskillelse af fermacell beklædningen og underkonstruktionen. Der skal tages højde for tiltag til sikring af den krævede brandmodstand.
- Skal der etableres en dilatationsfuge op ad en væg, kan tilslutningen op ad væggen udføres som teleskopisk tilslutning magen til dem, der er vist i afsnit [4.8.9.1](#)
- Skal der etableres dilatationsfuge over en dør eller et vindue, placeres denne i midten af åbningen.

Der må være maks. 8 m mellem dilatationsfuger ved spartlede samlinger og maks. 10 m ved klæbede samlinger. Ved givne konstruktioner/situationer er større afstande måske en mulighed. Kontakt teknisk afdeling for yderligere information.



4.8.11 Elastiske fuger

- Elastiske fuger skal dimensioneres og udføres, så de optager eventuelle bevægelser mellem bygningsdelene.
- For at opfylde kravene til bevægelse skal samlingerne mod tilstødende vægge, gulve og lofter fuges med en dertil velegnet elastisk fugemasse med en varig elasticitet på min. 20%.
- Tætningsstrimler af fx mineraluld skal bruges, hvor underkonstruktionen støder op til tilstødende bygningsdele.
- Brandsikre eller lydisolierende elastiske fugemasser skal bruges til skillevægge, hvor der er specielle krav til dette.
- Elastisk fugemasse og eventuel grunder, skal være egnet til brug med fibergipsplader.
- Der henvises til producentens anvisninger, "Fugehåndbogen" fra FSO, samt [kapitel 5 - Overfladebehandling](#).

4.8.12 Dampspærre

- I ydervægge bør der anvendes en godkendt dampspærre lige bagved pladen eller op til 1/3 inde i isoleringen. Dampspærren må hverken have fejl eller være i stykker. Det forventes, at en dampspærre er udført lufttæt. Følg altid leverandørens anvisninger.
- Hvis man overvejer en løsning med ydervægge uden dampspærre, skal der udføres en dugpunktsberegning af en rådgivende ingeniør.
- Dampspærre undlades i vådrum.
 - Se mere i afsnit [4.8.13](#) om vådrum samt gældende SBI vådrumsanvisning.

fermacell Fibergips er diffusionsåben og kan derfor bruges i vægopbygninger uden dampspærre. Pladen har en vanddampdiffusions-modstand Z på 0,8 GPa.s.m²/kg, svarende til $\mu=13$.

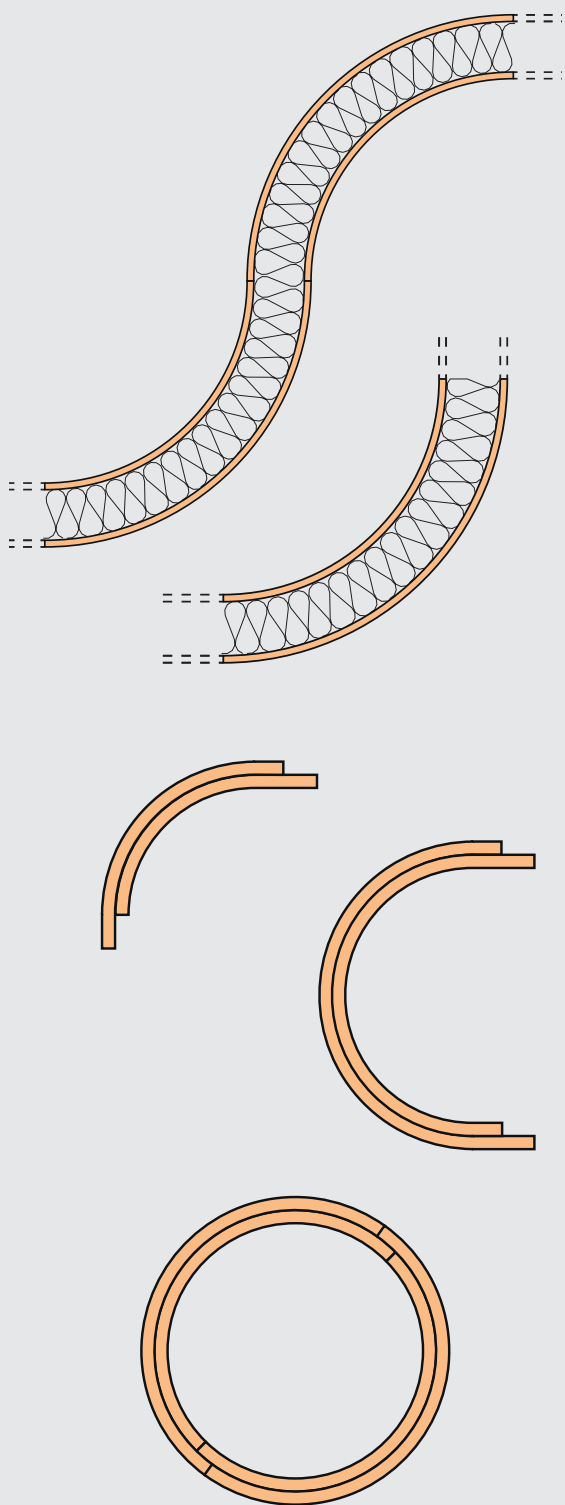
1
2
3
4.8.13
5
6
7
8
9
10

4.8.13 Vådrum

- 15 mm **fermacell** Fibergips understøttet pr. 300 mm kan anvendes i et lag som vægge i vådrum, jævnfør SBi Vådrums-anvisning.
- 2 × 12,5 mm **fermacell** Fibergips understøttet pr. 450 mm kan også anvendes som vægge i vådrum, jævnfør SBi Vådrumsanvisning.
- Væghængte toiletter monteres på et velegnet toiletunderstel til lette vægge, som monteres efter leverandørens anvisninger. Ved ophæng af håndvaske udføres der passende forstærkninger bag fibergipsen.
- Dampspærren undlades i vådrum. I våd-zonen påføres vådrumsmembran, i fugtig zone påføres vådrumsmaling. Disse overflader er tilstrækkeligt diffusions-tætte til, at dampspærren kan undlades. Opsættes der alligevel dampspærre bag disse tætte overflader, risikeres det at der ophobes fugt i det mellemliggende lag med risiko for skimmel- og fugtska-der. Der henvises særligt til gældende SBi Vådrumsanvisning.

- Dampspærren fra tilstødende rum skal føres ud til **fermacell** Fibergips pladen i vådrummet og slutte tæt i klemme bag ved denne. På denne måde opnåes den fornødne tæthed.
- Der skal påføres vådrumsmembran i vådzonen efter anvisningerne i SBi Vådrumsanvisning. Se også vådrums-membranleverandørernes anvisninger for udførelse på fibergips.
- I vådrum skal spartelkanter spartles med fermacell fugespartel og papirarmerings-bånd, jf. pkt. [4.8.6.2.1](#). Retkantede plader limes med fermacell klæbefuge jf. pkt. [4.8.6.2.2](#). Finisharbejde i fugtig zone udføres med **fermacell** Powerpanel finspartel, eller velegnet vådrumssandspartel.
- Alternativt til fibergips kan der også anvendes den cementbaserede uorganiske **fermacell** Powerpanel H₂O plade. Pladen er velegnet til lokaler med højere fugtbelastning eller, hvor der af andre årsager kræves uorganisk plade.
- Se mere i [kapitel 7 - Powerpanel Montagevejledning](#).





4.8.14 Buede og krumme fibergips konstruktioner

Der er tre muligheder for at fremstille buede væg- eller loftskonstruktioner med 10 mm og 12,5 mm **fermacell** Fibergips plader. Hvilken af mulighederne man skal anvende, afhænger hovedsageligt af bøjningsradiusen på de flader, der skal beklædes.

- Radius ≥ 4000 mm, tør bøjning med underkonstruktionsafstand ≤ 300 mm. Her anvendes der store plader (min. 900×2400 mm.), som fastgøres på tværs af understrukturen. (Pladerne ligger ned)
- Radius ≤ 4000 mm til ≥ 1500 mm, fugtig bøjning (på byggepladsen/værkstedet) med underkonstruktionsafstand ≤ 250 mm. **fermacell** Fibergips pladerne skal gøres fugtige over en periode på mindst 10 timer, hvorefter de kan bøjes til den ønskede radius ved hjælp af en skabelon. Når **fermacell** Fibergips pladerne er tørre, opnår de den oprindelige styrke igen og bevarer den buede form. Med denne løsning skal der helst anvendes 10 mm tykke **fermacell** Fibergips plader i størrelsen 900×2500 mm med spartelkanter.
- Radius ≤ 1500 mm kan bestilles udført ved specialfirma. -Forhør teknisk afdeling.
- Der kan special fremstilles buede, krumme og dobbelt-krumme former. Til fx søjleinddækninger, hvælvinger, loftafslutninger og vindueslysninger.
- Se også afsnit [7.2.7](#) Buede vægge med Powerpanel H2O

4.8.15 Opsætning med Klæbemørtel

Opsætning af **fermacell** Fibergips plader med **fermacell** Klæbemørtel bør kun bruges til fibergips plader med spartelkant eller retkant ved fugespartelsamling.

Sådan gør du:

- Cementbaserede og mineralske underlag er velegnede. Er du i tvivl om underlagets egnethed, lav da en lille testopklæbning, lad den hærde, og lav til slut en destruktiv undersøgelse af vedhæftningen til underlaget.
- Underlaget skal være tørt, svind- og spændingsfrit og uden risiko for indtrængende eller opstigende fugt.
- Underlagene for **fermacell** Klæbemørtel bør primes for at få en stabil og god vedhæftning.

Er du i tvivl om underlagets egnethed, lav da en testopklæbning, lad den hærde, og lav til slut en destruktiv undersøgelse af vedhæftningen til underlaget.

- Pladerne lægges vandret og **fermacell** Klæbemørtel påføres. Til 10 mm plader påføres pladerne klæbemørtel i knyt-nævestore klatter med en afstand på cirka 400 mm. Til plader på 12,5 mm eller derover kan afstanden være op til 600 mm.
- Påfør en ubrudt stribe klæbemørtel langs kanten af vægge, døre og vinduer for at begrænse luftbevægelse bag pladerne.

- På meget jævne underlag, kan klæbemørtelen påføres hele pladen med tandspartel med min. 10-14 mm tænder.
- Hvis der er brug for isolering eller dampspærre, kan klæbemørtelen ikke anvendes, og i stedet skal der opbygges en underkonstruktion i træ- eller stålprofiler. Det er også muligt at benytte en **fermacell** Varmvæg.
- Pladerne sættes op på væggen og trykkes mod den, til de klæber fast, hvorefter de presses ind, så de passer lodret, vandret og diagonalt. Brug en lang lodstok og retskinne.
- Klæbemørtlen må ikke trænge ind i samlingen mellem pladerne.
- Retkantede plader skal sættes med 5-7 mm afstand, spartelkantplader stødes tæt. **fermacell** Klæbefuge kan ikke benyttes, da pladerne vil forrykke sig, når klæbefugen presses sammen.
- Når klæbemørtlen er størknet, følges samme fremgangsmåde som for normal montage af fibergipsplader med spartel-fugesamlinger og spartelkantsamlinger.
- Sørg for, at der er et mellemrum på ca. 5 mm mellem pladerne og andre bygningsdele.
- Det anbefales at bruge ekstra mekaniske fastgørelser omkring dørkarme, vaske, vindueskarme etc.
- Som alternativ til **fermacell** klæbemørtel kan der anvendes en hurtigthærdende pladelim fra fx LIP (Pladelim Grov 460). Forbehandling og montage udføres iht. leverandørens anvisninger.

Tabel 1:
Nødvendig mængde **fermacell** Klæbemørtel til forskellige typer vægstruktur

Vægstruktur	Kg pr. m ² vægflade
Meget jævn overflade	1,5 - 2
Normalt ujævn overflade	3 - 4

4.8.16 Fastgørelsesafstande og forbrug af klammer, skruer eller søm - Vægge

Tabel 1:

1. og 2. lag fastgjort i underkonstruktionen.

Pladetykkelse	Klammer (galvaniserede og harpiksbehandlede), $d \geq 1,5$ mm, rygbredde ≥ 10 mm			fermacell Skruer, diameter = 3,9 mm			Galvaniserede søm med harpiks, riflede eller ring-søm diameter $\geq 2,0$ mm		
	Længde (mm)	Afstand (mm)	Forbrug (stk./m ²)	Længde (mm)	Afstand (mm)	Forbrug (stk./m ²)	Længde (mm)	Afstand (mm)	Forbrug (stk./m ²)
Stor/lille plade									
Stål - ét lag	-	-	-	30	250	13 / 17	-	-	-
10 mm [c-c 450]	-	-	-	30	250	10 / 14	-	-	-
12,5 mm [c-c 600]	-	-	-	30	250	10 / 14	-	-	-
15 mm [c-c 600]	-	-	-	40	250	10 / 14	-	-	-
Stål - to lag/2. lag i underkonstruktionen (c-c 600)	-	-	-	-	-	-	-	-	-
1. lag: 10 mm	-	-	-	30	400	6	-	-	-
2. lag 10 mm	-	-	-	40	250	10 / 14	-	-	-
1. lag 12,5 mm	-	-	-	30	400	6	-	-	-
2. lag 12,5 mm	-	-	-	40	250	10 / 14	-	-	-
1. lag 15 mm	-	-	-	30	400	6	-	-	-
2. lag 12,5 eller 15 mm	-	-	-	40	250	10 / 14	-	-	-
Træ - ét lag	-	-	-	-	-	-	-	-	-
10 mm [c-c 450]	≥ 30	200	16	30	250	13 / 17	≥ 30	150	22
12,5 mm [c-c 600]	≥ 35	200	12	30	250	10 / 14	≥ 33	150	16
15 mm [c-c 600]	≥ 44	200	12	40	250	10 / 14	≥ 37	150	16
18 mm [c-c 600]	≥ 50	200	12	40	250	10 / 14	≥ 40	150	16
Træ - to lag/2. lag i underkonstruktionen (c-c 600)	-	-	-	-	-	-	-	-	-
1. lag 10 mm	≥ 35	400	6	30	400	6	≥ 33	300	8
2. lag 10 mm	≥ 50	200	12	40	250	10 / 14	≥ 45	150	16
1. lag 12,5 mm	≥ 35	400	6	30	400	6	≥ 33	300	8
2. lag 12,5 mm	≥ 50	200	12	40	250	10 / 14	≥ 45	150	16
1. lag 15 mm	≥ 44	400	6	40	400	6	≥ 37	300	8
2. lag 12,5 eller 15 mm	≥ 60	200	12	55	250	10 / 14	≥ 50	150	16

Tabel 2:

Yderste lag fastgjort i underliggende lag. (Underliggende lag fastgjort som i Tabel 1)

Pladetykkelse	Spredeklammer (galvaniserede og harpiksbehandlede), diameter $\geq 1,5$ mm, afstand mellem rækkerne ≤ 400 mm			fermacell Skruer, diameter $\geq 3,9$ mm, afstand mellem rækkerne ≤ 400 mm		
	Længde (mm)	Afstand (mm)	Forbrug (stk./m ²)	Længde (mm)	Afstand (mm)	Forbrug (stk./m ²)
10 mm fibergips på 10 eller 12,5 mm fibergips	18 - 19	150	22	30	250	13
12,5 mm fibergips på 12,5 eller 15 mm fibergips	21 - 22	150	22	30	250	13
15 mm fibergips på 15 mm fibergips	25 - 28	150	22	30	250	13
18 mm fibergips på 15 mm fibergips	28 - 32	150	22	40	250	13
18 mm fibergips på 18 mm fibergips	31 - 34	150	22	40	250	13

Tabel 3:

Fastgørelse af K₂ 30 og K₂ 60 vægbeklædning (brandbeskyttende pladebeklædning i henholdsvis 30 og 60 minutter).

Pladetykkelse	Klammer (galvaniserede og harpiksbehandlede), $d \geq 1,5$ mm, rygbredde ≥ 10 mm				fermacell Skruer, diameter = 3,9 mm			
	Længde (mm)	Afstand (mm)	Klammer-række-afstand (mm)	Underkonstruktions-afstand (mm)	Længde (mm)	Afstand (mm)	Skrue-række-afstand (mm)	Underkonstruktions-afstand (mm)
K₂ 30	-	-	-	-	-	-	-	-
1. lag: 10 mm	32	300	400	400	30	300	400	400
2. lag: 10 mm	32	150	400	400	30	150	400	400
18 mm	32	150	400	400	40	150	400	400
K₂ 60	-	-	-	-	-	-	-	-
1. lag: 12,5 mm	32	400	600	600	30	400	600	600
2. lag: 12,5 mm	45	200	600	600	40	200	600	600
3. lag: 12,5 mm	32	150	300	-	30	150	300	-
1. lag: 15 mm	45	200	600	300	40	300	600	600
2. lag: 18 mm	45	150	300	300	40	150	300	-

Ved flerlagsbeklædninger kan det yderste pladelag fastes i de/det bagvedliggende pladelag med de i tabellen viste skruer / klammer. Underkonstruktionens dimension skal tilpasses befæstigelsesmidlets længde.

1
2
3
4.8.16
5
6
7
8
9
10

Generelt om
Fermacell GmbH

Konstruktions-
oversigt

Generelt om
Projektering

Fibergips
Montagevej.

Overflade-
behandling

Gulve
Montagevej.

Powerpanel
Montagevej.

Drift og
vedligehold

Produktoversigt

Dokumentation

4.8.17 Montage af fermacell Varmvæg

Før montage

- Før **fermacell** Varmvæg systemet monteres, forberedes el- og vvs installationer til den øgede vægtykkelse af en autoriseret installatør. Det tilrådes, at installationerne føres på en sådan måde, at isoleringen ikke beskadiges.
- Som altid ved indvendig efterisolering skal alt organisk materiale såsom tapet og tapetklister på den eksisterende væg fjernes, så væggen ikke kan danne grobund for skimmelvækst. Den eksisterende væg må desuden ikke være behandlet med en diffusionstæt overflade. Desuden fjernes skyggelister, fodlister, dørgerigter og lignende.
- Den eksisterende væg må ikke være utæt i fuger og ved vinduer, så udeluft trækker ind og giver anledning til kondensdannelse.

1 Varmvægslægterne saves til i passende højde med en fukssvans eller en geringssav.

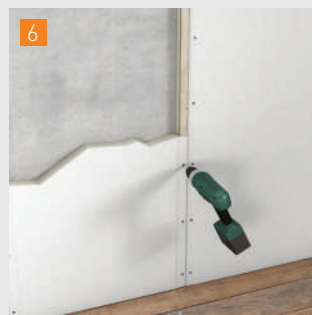
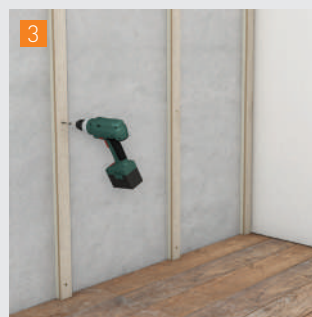
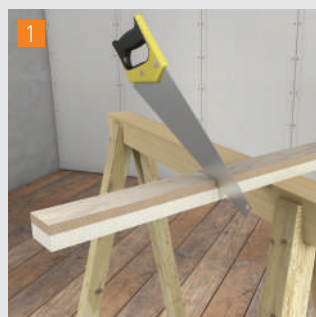
2 Varmvægslagterne saves til i passende højde med en fukssvans eller en dyksav med føringsskinne.

3 Varmvægslægterne monteres lodret med en centerafstand på 600 mm, og fastgøres i væggen med skruer og rawplugs der går cirka 50 mm ind i væggen, og med en lodret afstand på ca. 600 mm. Alternativt kan karmskruer anvendes. Det er bedst at montere lægterne kontinuerligt med pladerne af hensyn til stram tilpasning.

4 Starter væggen i et indadgående såvel som et udadgående hjørne skal centerafstanden dog reduceres til max 530 mm, da spartelkanterne skal skæres af op mod hjørnet.

5 Ved hjørner tilskæres isoleringen bagpå varmvægslagterne, så isoleringen passer til den reducerede stolpeafstand. På denne måde kan fibergipspladen nå helt hen til hjørnet. Bemærk, at spartelkanten ligeledes skal bortskæres hen mod hjørnet.

6 Varmvægslagterne skrues op på varmvægslægterne med fermacell 3,9 × 30 mm skruer.





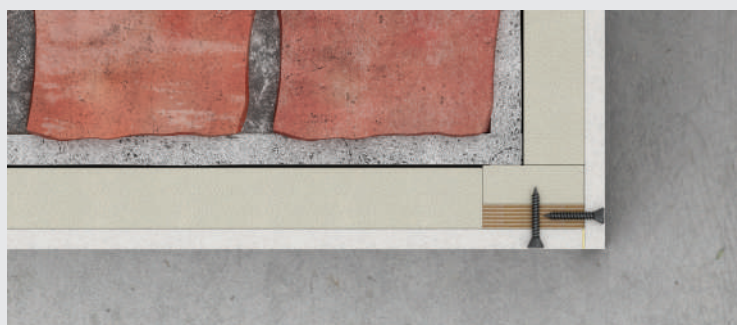
Afslutning mod hjørne

Der afsluttes mod væg med bortskårret spartelkant. Pladen slutes ca 5 mm fra væggen, så der er plads til en overmalbar elastisk fuger. Bag fugen anbefales brug af sliptape.



Indadgående hjørne

Der afsluttes mod hjørnet med bortskårne spartelkanter. Pladen slutes ca 5 mm fra hjørnet, så der er plads til en overmalbar elastisk fuger. Bag fugen anbefales brug af sliptape.



Udadgående hjørne, klæbefuge

Der afsluttes mod hjørnet med bortskårne spartelkanter. Den ene plade danner hjørnet, den anden plade slutter tæt op til første plade, så der fremkommer en max 1 mm bred fuger. Pladekanten påføres **fermacell** Klæbefuge, og pladerne stødes tæt sammen.



Udadgående hjørne, spartelfuge

Der afsluttes mod hjørnet med bortskårne spartelkanter. Den ene plade danner hjørnet, den anden plade slutes 5-7 mm fra første plade, så der fremkommer en fuger. Fugen fyldes med **fermacell** Fugespartel.

1
2
3
4.8.17
5
6
7
8
9
10

Installationer

- El- og VVS installationer føres i væggen bag varmvægssystemet, eller de kan rilles ind i isoleringen. Føring i væggen bagved er at foretrække.
- Lette radiatorer (som el-radiatorer) fastgøres direkte i fibergipsen med egnede hulrumsplugs. Ved tunge (vandholdige) radiatorer skal der ekstra forstærkning til. Forstærkninger kan udføres med varmvægslægter, træplader, trælægter eller lignende. Alle hulrum skal være isolerede.

Vandrette samlinger

- Er væggen højere end 2,5 meter, kan vandrette samlinger udføres med **fermacell** Klæbefuge eller **fermacell** Klæbefuge+ greenline og varmvægslægter som underlag. Der påføres klæbefuge på endekanten af fibergipspladen og pladerne stødes tæt sammen. Når klæbefugen er tør fjernes overskydende klæbefuge med **fermacell** Limskraber eller andet værktøj.

Der må ikke anvendes pladerstykker med en højde på mindre end 200 mm. Vandrette samlinger anbringes, så de er placeret mindst 200 mm højere eller lavere end pladesamlingen ved siden af.

Se også principdiagram B1 afsnit [4.8.6.1 Montagerækkefølge](#).



Spartelarbejde

- Til at spartle spartelkanterne anvendes **fermacell** SK spartel eller **fermacell** Fugespartel, kombineret med **fermacell** Papirarmeringsbånd. Første lag fyldes i spartelkanten, og skrubes af plant med overkanten af pladerne.
- Dernæst ilægges papirarmeringsbåndet, og dette trykkes fast i spartelmassen med en transparent overspartling. Efter at spartelmassen er tørret op / hærdet, påføres yderligere et tyndt dækkende lag spartelmasse.
- Til slut spartles der efter med fx. **fermacell** Finspartel til den ønskede finish opnåes, og slibning, tapetsering og malerarbejde færdiggøres.

Forbehold

- **fermacell** Varmvæg systemet er ikke godkendt til vådrum og er ikke egnet til efterisolering af kælderydervægge.
- **fermacell** Varmvæg må ikke monteres op ad diffusionstætte overflader, uden at der udføres en dugpunktsberegning.
- Meget tynde vægge (eks. murede vægge uden hulmur) eller ved skruer der fæstes dybt i murstenene kan give anledning til lokale kuldebroer, og evt medføre lokal termisk afsmidning.
- Massive mure bør gennemgås for løse fuger og andre skader, og repareres.
- Stærkt sugende massive mure bør overfladebehandles udvendigt med en vandafvisende diffusionsåben overflade inden **fermacell** Varmvæg systemet opsættes.
- Ved indvendig efterisolering af en ydervæg anbefales det at udføre en dugpunktsberegning, der tager højde for de fugt- og temperaturforhold der er på stedet.

Information**NETTO, Bygholm Bakker, Horsens**

Bygherre	Salling Group A/S
Arkitekt	C.F. Møller A/S
Ingeniør	Arne Elkjær A/S
Entreprenør	Innovater A/S
Element lev.:	Roust Træ A/S

Byggeriet er DNGB Guld Certificeret



4.9 Montage af lofter, skråvægge og skunkvægge

4.9.1 Generelt om montage af lofter, skråvægge og skunkvægge

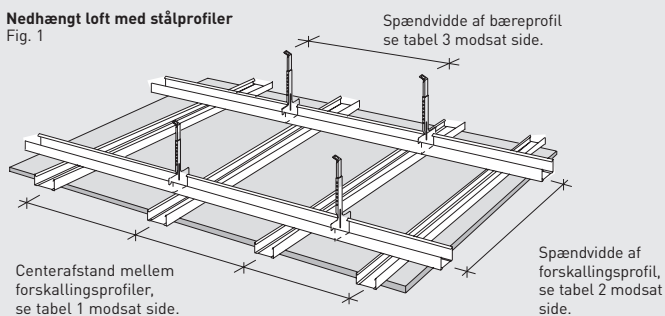
- **fermacell** Fibergips plader har den fordel, at de kan fastgøres på underkonstruktioner i træ vha. skruer, søm eller klammer - se afsnit [4.9.6](#)
- I lofter, hvor ekstra lydisolering spiller en væsentlig rolle (fx ved opbygning af etageadskillelser mellem boligenheder), skal gennembrydning af loftet til installationer helt undlades.
- Hvor gennembrydning af loftet er uundgåelig (fx ved indbyggede lysarmaturer), anbefales brug af nedhængte lofter eller lyd- og brandkapper over gennembrydningerne.

- Pladerne skal altid være understøttede langs 2 lang- eller kortkanter, pladerne kan således også monteres på tværs af forskallingen. Det er ikke nødvendigt med løsholter mellem forskalling. Der skal dog lokalt monteres løsholter bag pladestød, hvis der efterfølgende ophænges tunge emner i loftet.
- Ved montage af et ekstra pladelag - se afsnit [4.8.6.3](#)
- Ved montage af lofter med **fermacell** Fibergips plader skal afstande og spændvidder af forskalling og bæreprøfer være iht. afsnit [4.9.2](#). Fastgørelsesafstande og befæstigelse iht. afsnit [4.9.6](#)



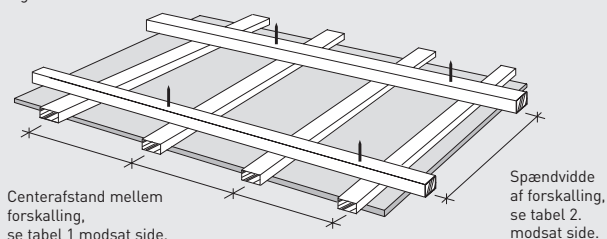
4.9.2 Forskalling og bæreprøfer - Afstande og spændvidder

Nedhængt loft med stålprofiler
Fig. 1



Loft fastgjort direkte på bjælkelag/tagkonstruktion

Fig. 2



Tabel 1:
Afstand mellem forskalling

Anvendelsesområde	Underkonstruktionsafstand			
	10 mm	12,5 mm	15 mm	18 mm
Underkonstruktionens maks. centerafstande i mm efter fermacell Fibergips tykkelse ⁽¹⁾				
Lodrette flader (skillevægge, vægbeklædninger, forskalling)	500	625	750	900
Vandrette flader (forsænkede lofter, loftsbeklædning)	360	450	540	645
Beklædning af skrånede vægge (10°-50° hældning)	400	500	600	720

⁽¹⁾ Tallene gælder ved konstant klima i omgivelser op til 80% relativ fugtighed.

For vægge i vådrum skal underkonstruktionen sættes tættere, se mere i afsnit [4.8.13 vådrum](#).

Tabel 2:
Spændvidde af forskalling

Underkonstruktionsafstand i mm		Tilladelig spændvidde i mm ved en vægt af loftpladerne op til ⁽¹⁾		
Stålfiler ⁽²⁾		15 kg/m ²	30 kg/m ²	50 kg/m ²
Forskallingsprofil	CD 60 × 27 × 0,6	1 000	1 000	750
Træ (bredde × højde) i mm				
Flere typer forskalling	45 × 45	1 150	1 050	950
	56 × 38	850	800	700
	95 × 22	600	500	450

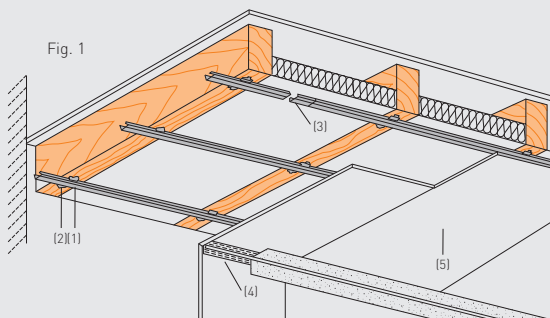
⁽¹⁾ Er der brandkrav til loftet, kontroller da om spændvidden for brandgodkendelsen er mindre end den, der vises her i skemaet.

⁽²⁾ Gængse stålfiler iht. DIN 18182 eller EN 14195.

Tabel 3:
Spændvidde af bæreprøfil

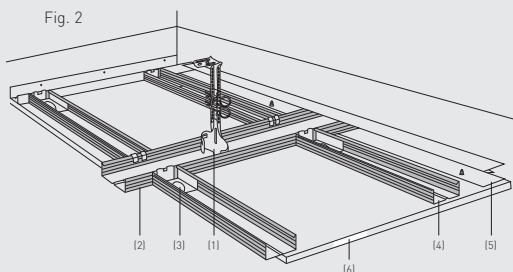
Underkonstruktionsafstand i mm		Tilladelig spændvidde i mm ved en vægt af ⁽¹⁾ loftpladerne op til		
Bæreprøfil afstand		15 kg/m ²	30 kg/m ²	50 kg/m ²
Bæreprøfil	CD 60 × 27 × 0,6	900	750	600

4.9.3 Eksempler på underkonstruktioner



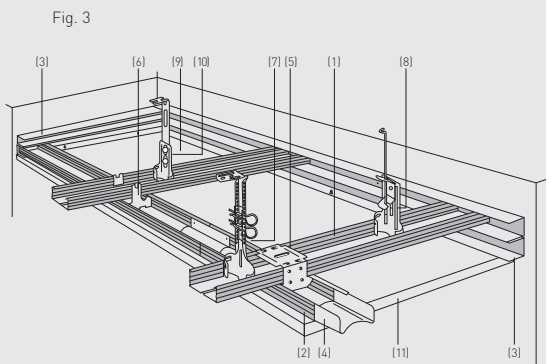
Lydbøjler under etagedæk af træ:

- (1) CD-profil eller hatprofil
- (2) Lydbøjler
- (3) Samlestykke til CD-profil eller hatprofil
- (4) Evt. spartelprofil
- (5) **fermacell** Fibergips



Nedhængt loft af CD-profiler i et lag:

- (1) Højdejusterbart ophængningssystem
- (2) CD-profil
- (3) Samlebeslag, justerbart i en retning
- (4) CD-profil
- (5) U-profil monteret på væg
- (6) **fermacell** Fibergips



Nedhængt loft af CD-profiler i 2 lag:

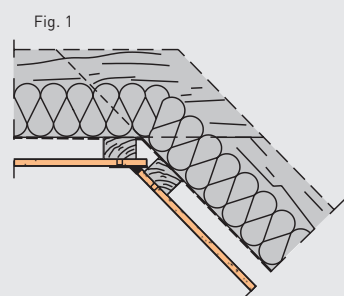
- (1) Øverste CD-profiler
- (2) Nederste CD-profiler
- (3) U-profiler monteret på væg
- (4) Samlestykke til CD-profiler
- (5) 2-vejs justerbart samlestykke
- (6) 2-vejs justerbart samlestykke
- (7) - (10) Forskellige højdejusterbare ophængningssystemer
- (11) **fermacell** Fibergips

1
2
3
4.9.3
5
6
7
8
9
10

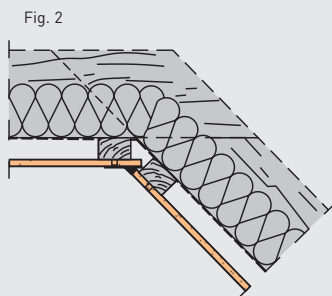
Generelt om Fermacell GmbH
Konstruktions-oversigt
Generelt om Projektering
Fibergips Montagevejl.
Overflade-behandling
Gulve Montagevejl.
Powerpanel Montagevejl.
Drift og vedligehold
Produktoversigt
Dokumentation

4.9.4 Detaljer for lofter, skråvægge og skunkvægge

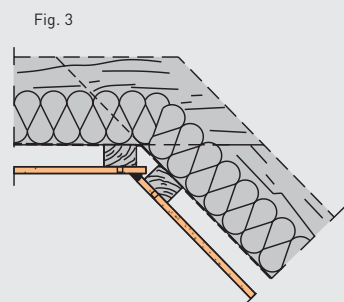
- Hjørnet mellem loftet og skråvæggen kan udføres på tre forskellige måder.



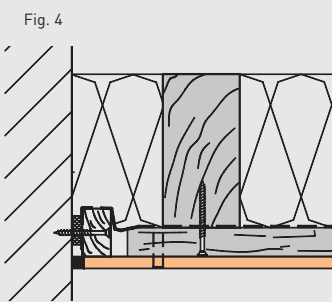
Samling med **fermacell** Fugespartel og **fermacell** Papirarmeringsbånd.



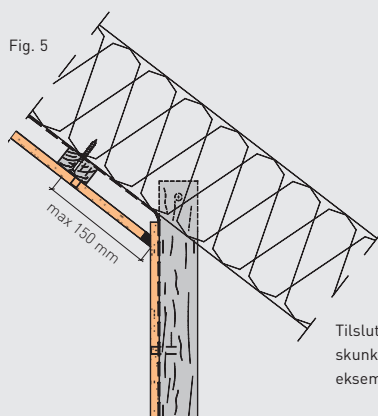
Samling med **fermacell** Fugespartel og sliptape. Tapen placeres på den plade, der går bag om hjørnet, og der spartles op mod tapen. Når spartelen er hærdet, bortskares den synlige tape.



Samling udfyldt med overmalbar elastisk fuges. Evt. dækket med pålimet papirarmeringsbånd



Tilslutning mellem loft og væg. Udført med Fugespartel og sliptape eller overmalbar elastisk fuges. Evt. dækket med pålimet papirarmeringsbånd



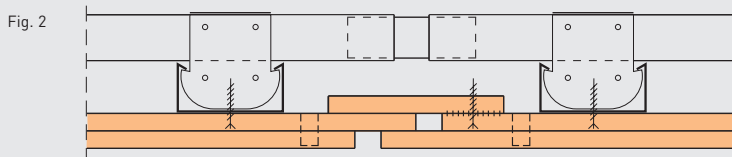
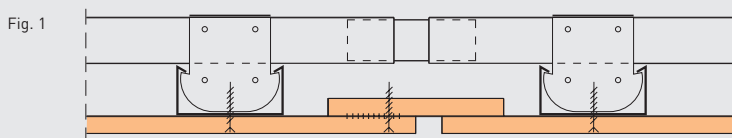
Tilslutning mellem skråvæg og skunkvæg. Samlingen udføres tilsvarende eksemplerne figur 1, 2 og 3.

4.9.5 Dilatationsfuger / bevægelsessamlinger i lofter

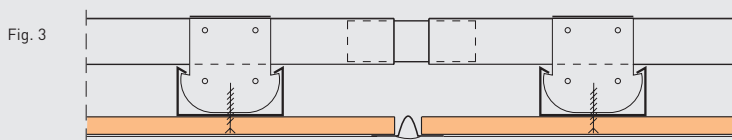
- Dilatationsfuger skal anvendes i fermacell lofter, da fibergipsplader er udsat for længdeforandringer ved ændret rumklima (relativ luftfugtighed).
- Der må være maks. 8 m mellem dilatationsfuger ved spartlede samlinger og maks. 10 m ved anvendelse af klæbede samlinger.
- Dilatationsfuger skal altid anvendes i fermacell lofter, hvor der i forvejen også er dilatationsfuger i bygningen.

- Større afstande mellem dilatationsfuger kan tillades afhængigt af bla. loftets dimension, geometri, åbninger, temperatur- og fugtforhold. Kontakt teknisk afdeling.
 - Skal der etableres dilatationsfuge midt i et loft, kan den udføres som bevægelig tilslutning som vist herunder for hhv. ét- og to-lagskonstruktioner.
- Her er det vigtigt, at der generelt sker en konsekvent adskillelse af fermacell beklædningen og underkonstruktionen. Der skal tages højde for tiltag til sikring af den krævede brandmodstand.

Der må være maks. 8 m mellem dilatationsfuger ved spartlede samlinger og maks. 10 m ved klæbede samlinger. Ved givne konstruktioner/situationer er større afstande måske en mulighed. Kontakt teknisk afdeling for yderligere information.



fermacell dæk- og loftkonstruktioner med brandkrav. Dilationsfuge hhv. 1 og 2 lags loft. fermacell pladestrimmel er kun ensidigt limet og skruet.



fermacell dæk- og loftkonstruktioner uden brandkrav. Dilationsfuger kan fx udføres med elastisk fugeprofil.

1	Generelt om Fermacell GmbH
2	Konstruktions-oversigt
3	Generelt om Projektering
4.9.5	Fibergips Montagevej.
5	Overflade-behandling
6	Gulve Montagevej.
7	Powerpanel Montagevej.
8	Drift og vedligehold
9	Produktoversigt
10	Dokumentation

4.9.6 Fastgørelsesafstande og forbrug af klammer, skruer eller søm - Lofter

Tabel 1: 1. og 2. lag fastgjort i underkonstruktionen.

Pladetykkelse	Klammer (galvaniserede og harpiksbehandlede), $d \geq 1,5$ mm, rygbrødd ≥ 10 mm			fermacell Skruer, diameter = 3,9 mm			Galvaniserede søm med harpiks, riflede eller ringsøm diameter $\geq 2,0$ mm		
	Længde (mm)	Afstand (mm)	Forbrug (stk./m ²)	Længde (mm)	Afstand (mm)	Forbrug (stk./m ²)	Længde (mm)	Afstand (mm)	Forbrug (stk./m ²)
Stål - ét lag 10 mm (c-c 300) 12,5 mm (c-c 450) 15 mm (c-c 450) 18 mm (c-c 600)	- - - -	- - - -	- - - -	30 30 30 40	200 200 200 200	23 20 20 15	- - - -	- - - -	- - - -
Stål - to lag/2. lag i underkonstruktionen 1. lag: 10 mm 2. lag: 10 mm	- -	- -	- -	30 40	300 200	16 23	- -	- -	- -
1. lag: 12,5 mm 2. lag: 12,5 mm	- -	- -	- -	30 40	300 200	14 20	- -	- -	- -
1. lag: 15 mm 2. lag: 12,5 eller 15 mm	- -	- -	- -	30 40	300 200	14 20	- -	- -	- -
Træ - ét lag 10 mm (c-c 300) 12,5 mm (c-c 450) 15 mm (c-c 600) 18 mm (c-c 600)	≥ 30 ≥ 35 ≥ 44 ≥ 50	150 150 150 150	30 25 25 23	30 30 40 40	200 200 200 200	23 20 20 15	≥ 30 ≥ 33 ≥ 37 ≥ 40	150 150 150 150	30 25 25 25
Træ - to lag/2. lag i underkonstruktionen 1. lag: 10 mm 2. lag: 10 mm	≥ 30 ≥ 44	300 150	16 32	30 40	300 200	16 23	≥ 30 ≥ 44	300 150	16 32
1. lag: 12,5 mm 2. lag: 12,5 mm	≥ 35 ≥ 50	300 150	14 25	30 40	300 200	14 20	≥ 33 ≥ 45	300 150	14 25
1. lag: 15 mm 2. lag: 12,5 eller 15 mm	≥ 44 ≥ 60	300 150	14 25	40 55	300 200	14 20	≥ 37 ≥ 50	300 150	14 25

Tabel 2:

Yderste lag fastgjort i underliggende lag. (Underliggende lag fastgjort som i Tabel 1)

Pladetykkelse	Spredeklammer (galvaniserede og harpiksbehandlede), diameter $\geq 1,5$ mm, afstand mellem rækkerne ≤ 300 mm			fermacell Skruer, diameter $\geq 3,9$ mm, afstand mellem rækkerne ≤ 300 mm		
	Længde (mm)	Afstand (mm)	Forbrug (stk./m ²)	Længde (mm)	Afstand (mm)	Forbrug (stk./m ²)
10 mm fibergips på 10 eller 12,5 mm fibergips	18 - 19	120	35	30	150	30
12,5 mm fibergips på 12,5 eller 15 mm fibergips	21 - 22	120	35	30	150	30
15 mm fibergips på 15 mm fibergips	25 - 28	120	35	30	150	30
18 mm fibergips på 15 mm fibergips	28 - 32	120	35	40	150	30
18 mm fibergips på 18 mm fibergips	31 - 34	120	35	40	150	30

Tabel 3:

Fastgørelse af K₂ 30 og K₂ 60 loftbeklædning (brandbeskyttende pladebeklædning i henholdsvis 30 og 60 minutter).

Pladetykkelse	Klammer (galvaniserede og harpiksbehandlede), $d \geq 1,5$ mm, rygbrødd ≥ 10 mm				fermacell Skruer, diameter = 3,9 mm			
	Længde (mm)	Afstand (mm)	Klammer-række-afstand (mm)	Underkonstruktions-afstand (mm)	Længde (mm)	Afstand (mm)	Skruer-række-afstand (mm)	Underkonstruktions-afstand (mm)
K₂ 30 1. lag: 10 mm 2. lag: 10 mm 18 mm	32 32 50	300 150 150	400 400 400	300 300 400	30 30 40	300 150 150	300 300 400	300 300 400
K₂ 60 1. lag: 12,5 mm 2. lag: 12,5 mm 3. lag: 12,5 mm 1. lag: 15 mm 2. lag: 18 mm	32 45 32 45 45	400 150 150 150 150	300 300 300 300 300	300 300 - 300 300	30 40 30 40 40	400 200 150 200 150	300 300 300 300 300	300 300 - 300 300

Ved flerlagsbeklædninger kan det yderste pladelag fastes i de/det bagvedliggende pladelag med de i tabellen viste skruer / klammer. Underkonstruktionens dimension skal tilpasses befæstigelsesmidlets længde.

4.10 Vindspærreplade med fermacell Fibergips

fermacell Fibergips er velegnet som vindspærreplade i ventilerede konstruktioner i beskyttet udemiljø. Det vil sige, at pladen ikke tåler direkte vandpåvirkning, men tåler normal opfugtning fra udeluften. (Anvendelsesklasse 2 iht EN1995-1-1 jf ETA-03/0050) Der skal altid sikres mod vand- og fugtindtrængning til pladen og den bagvedliggende konstruktion. Fibergipspladerne skal derfor beskyttes mod vejrliget i byggeperioden, indtil den ventilerede og lukkede klimaskærm er monteret. Dette kan også være en diffusionsåben banevare (microperforeret e.l.) som forbliver i konstruktionen bag klimaskærmen. Følg producentens anvisninger for mulig eksponeringstid og diffusionsåbenhed.

Befæstigelse som vindspærreplade:

Pladen kan monteres med **fermacell** Powerpanel skruer 3,9×35 mm (C4) med en afstand på max 250 mm. Alternativt kan pladerne monteres med rustfri klammer eller egnede søm, med en afstand på max 200 mm.

Der skal altid sikres mod vand- og fugtindtrængning til pladen og den bagvedliggende konstruktion.

Det anbefales, at der udføres en dugpunktsberegning for facadekonstruktionen.

Anvendelse: Alle pladesamlinger udføres over underlag, da dette betragtes som vindtæt. Eventuelt ikke understøttede pladesamlinger kan tapes med Hardie Tape™ for vindtæthed. Alternativt kan ikke understøttede pladesamlinger klæbes med **fermacell** Klæbefuge eller **fermacell** Klæbefuge+ greenline, vægfeltets størrelse og udformning må da max. være 6×6 meter.

fermacell Fibergips som vindspærreplader kan også indgå i konstruktionen som statisk skive for skivebæreevnen - anvendelsesklasse 2 iht EN1995-1-1. Hertil skal alle samlinger være understøttede. Se endvidere brochuren "fermacell fibergipsplader - Statikvejledning". Se også afsnit [7.1.6](#) Vindspærre med **fermacell** Powerpanel H₂O.

04/2022. Ret til tekniske ændringer forbeholdes.
Søger du oplysninger, som ikke er i dette dokument, kontakt venligst teknisk afdeling.

© 2022 James Hardie Europe GmbH.
™ og ® henviser til ikke-registrerede og registrerede varemærker tilhørende James Hardie Technology Limited og James Hardie Europe GmbH.



James Hardie Denmark filial af James Hardie Europe GmbH

Kirkevej 3, 8751 Gedved

Telefon: +45 39 69 89 07

Info-mail: fermacell-dk@jameshardie.com

Ordre-mail: order-dk@jameshardie.com

Teknik-mail: teknik-dk@jameshardie.com

www.fermacell.dk

www.jameshardie.dk

www.aestuver.com

fer-030-00007/04.22

