

HI-TECH
EX-325s • SX-325s

Brugervejledning (Propangas)



REGISTRER DIN GRILL I DAG,

Vi er rigtig glade for, at du har valgt at slutte dig til os og blive en del af Webers verden af enestående grilloplevelser. Registrer din grill, og få adgang til sjove og spændende information fra WEBER, bl.a. tips, tricks og hvordan du får mest muligt ud af din grilloplevelse.

Vigtige sikkerhedsoplysninger

Signalordene **FARE**, **ADVARSEL** og **FORSIGTIG** bruges igennem hele denne brugervejledning til markering af særligt vigtige oplysninger og anvisninger. Læs og følg disse anvisninger, så der ikke sker skade på personer eller udstyr. Signalordene er defineret nedenfor.

- △ **FARE:** Markerer en farlig situation, som – hvis der ikke tages højde for den – **vil medføre død eller alvorlige personskader.**
- △ **ADVARSEL:** Markerer en farlig situation, som – hvis der ikke tages højde for den – **kan medføre død eller alvorlige personskader.**
- △ **FORSIGTIG:** Markerer en farlig situation, som – hvis der ikke tages højde for den – **kan medføre mindre eller moderate personskader.**

△ FARE:

Hvis du lugter gas:

- Luk for gastilførslen til grillen.
- Sluk eventuel åben ild.
- Åbn låget.
- Hvis lugten ikke forsvinder, skal du holde dig væk fra grillen og straks kontakte din gasleverandør eller brandvæsenet.

△ ADVARSEL

- Opbevar ikke benzin eller andre brændbare væsker eller dampe i nærheden af denne grille eller andre lignende apparater.
- En gasflaske, der ikke er sluttet til grillen, må ikke opbevares i nærheden af denne grill eller andre lignende apparater.

KUN TIL UDENDØRS BRUG.

LÆS VEJLEDNINGEN INDEN IBRUGTAGNING.

TIL INSTALLATØREN: Disse anvisninger skal videregives til forbrugeren.

TIL FORBRUGEREN: Opbevar disse anvisninger til fremtidig brug.

Installation og samling af grillen

- △ **FARE:** Denne grill er ikke beregnet til at blive installeret i køretøjer eller på både.
- △ **ADVARSEL:** Brug kun grillen, hvis alle dele er på plads, og grillen er blevet samlet korrekt i overensstemmelse med samleanvisningerne.
- △ **ADVARSEL:** Denne grill må ikke bygges ind i nogen form for konstruktion, såsom udekøkken.
- △ **ADVARSEL:** Foretag ikke ændringer på denne grill. Flydende propangas er ikke naturgas. Ved forsøg på at bruge naturgas i en enhed, der er beregnet til flydende propangas, eller flydende propangas i en enhed, der er beregnet til naturgas, bortfalder garantien. Det er desuden forbundet med en vis sikkerhedsrisiko.
- Dele, der er monteret på forhånd af producenten, må ikke ændres af brugeren.

Brug

- △ **FARE:** Grillen må kun anvendes udendørs på steder med god ventilation. Den må således ikke anvendes i garager, bygninger, telte, overdækkede passager eller under letantændelige konstruktioner.
- △ **FARE:** Grillen må ikke anvendes inde i et køretøj eller i et område, hvor der opbevares køretøjer. Det omfatter, men er ikke begrænset til personbiler, lastbiler, varevogne, sportsvogne, autocampere, både m.m.
- △ **FARE:** Grillen må ikke bruges inden for en radius af 61 cm fra brændbare materialer. Det gælder målt fra grillens top, bund, bagside og sider.
- △ **FARE:** Sørg for, at brændbare dampe og væsker, som f.eks. benzin og alkohol, og brændbare materialer holdes på sikker afstand af stegeområdet.
- △ **FARE:** Apparatet skal holdes på sikker afstand af brændbare materialer under brug.
- △ **FARE:** Undlad at dække grillen med et betræk eller andet brændbart materiale eller opbevare dette i grillens opbevaringsrum, når grillen er i brug eller varm.
- △ **FARE:** Hvis overskydende fedt antændes, skal du slukke for alle brændere og lade låget være lukket, indtil ilden er gået ud igen.
- △ **ADVARSEL:** Nogle tilgængelige dele af grillen kan være meget varme. Sørg for at holde mindre børn på sikker afstand.
- △ **ADVARSEL:** Indtagelse af alkohol, medicin og euforiserende stoffer kan forringe brugerens evne til at samle, flytte, opbevare og anvende grillen på korrekt og sikker vis.
- △ **ADVARSEL:** Grillen skal altid være under opsyn under opvarmning og brug. Udvis forsigtighed, når du bruger denne grill. Hele grillboksen bliver varm, når grillen er i brug.
- △ **ADVARSEL:** Anvend varmeafvisende grillhandsker (i henhold til DS/EN 407, Kontaktvarme, niveau 2 eller højere) ved betjening af grillen.
- △ **ADVARSEL:** Undlad at flytte apparatet under brug.
- △ **ADVARSEL:** Hold strømførende ledninger og gaslange væk fra varme overflader.
- △ **FORSIGTIG!** Dette produkt er blevet sikkerhedstestet og er kun beregnet til brug i et bestemt land. Se landeangivelsen på ydersiden af kassen.
- Brug ikke kul, briketter eller lavasten i grillen.

Opbevaring og/eller længere brugspauser

- △ **ADVARSEL:** Luk for gassen på ventilen på gasflasken efter brug.
- △ **ADVARSEL:** WEBER anbefaler at opbevare gasflasker udendørs uden for børns rækkevidde og henstiller til ikke at opbevares gasflasker i bygninger, garager eller andre lukkede rum.
- △ **ADVARSEL:** Efter opbevaring og/eller længere brugspauser skal grillen kontrolleres for gaslækager og tilstoppede brænderhuller.
- Det er kun tilladt at opbevare grillen indendørs, hvis gasflasken kobles fra grillen og fjernes.

Strømforsyning

- △ **ADVARSEL:** Dette apparat er ikke beregnet til brug af personer (herunder børn) med nedsat fysisk eller psykisk funktionsevne eller manglende erfaring og den fornødne viden, medmindre de er under opsyn eller har fået vejledning i brug af apparatet af en person, der er ansvarlig for deres sikkerhed.
- △ **ADVARSEL:** Børn skal være under opsyn for at sikre, at de ikke leger med apparatet.
- △ **ADVARSEL:** Brug kun den strømforsyningsenhed, der følger med dette apparat.
- △ **ADVARSEL:** Dette apparat har en jordforbindelse, der kun har et funktionelt formål.
- △ **ADVARSEL:** Ledninger og stik må ikke nedsænkes i vand eller anden væske, da det kan medføre risiko for elektrisk stød.
- △ **ADVARSEL:** Tag stikket ud af stikkontakten, når apparatet ikke er i brug og før rengøring. Lad det køle af, før du monterer eller afmonterer dele.
- △ **ADVARSEL:** Undlad at betjene udendørs gasapparater med beskadiget ledning eller stik, hvis der opstår en fejl i apparatet, eller det på nogen måde er blevet beskadiget. Kontakt kundeservice i dit område ved hjælp af kontaktoplysningerne på vores hjemmeside. Log ind på www.weber.com.
- △ **ADVARSEL:** Lad ikke ledningen hænge ud over kanten af et bord eller komme i berøring med varme overflader.
- △ **ADVARSEL:** Brug ikke et udendørs gasapparat til andre formål end det tilsigtede.
- △ **ADVARSEL:** Ved tilslutning skal du først sætte stikket i det udendørs gasapparat og derefter i stikkontakten.
- △ **ADVARSEL:** Brug kun et GFI-beskyttet kredsløb sammen med dette udendørs gasapparat.
- △ **ADVARSEL:** Fjern aldrig det jordforbundne stik, og brug aldrig en adapter med 2 stikben.
- △ **ADVARSEL:** Brug kun forlængerledninger med et 3-benet jordstik, der er godkendt til udstyrets strøm og godkendt til udendørs brug med W-A-mærkning.
- Forbind ikke to eller flere forlængerledninger med hinanden.

HEJ!

Vi er rigtig glade for, at du har valgt at slutte dig til os og blive en del af Webers verden af enestående grilloplevelser. Vi anbefaler dig at læse denne brugervejledning grundigt igennem, så du hurtigt og let kan komme i gang med at grille. Vi vil gerne være der for dig i hele din grills levetid, så sæt et par minutter af til at registrere din grill. Opret et WEBER-ID som en del af din registrering, og få adgang til en masse spændende indhold, som både du og din grill kan få gavn af.

Slut dig til os nu, og gør det via vores hjemmeside, på din smartphone eller tablet eller på en helt tredje måde – det er op til dig.

Tak, fordi du har valgt WEBER.

Vi er glade for, at du er her.



Selv din grill kan opdatere sin status

1 DOWNLOAD DEN GRATIS APP



3 TILSLUT OG HOLD ØJE MED MADEN

2 ISÆT FØLER

4 PERFEKTE RESULTATER

FUNKTION	FORDEL
FJERNOVERVÅGNING	WI-FI- OG BLUETOOTH®-GRILLOVERVÅGNING Fjernbetjeningsfunktionen giver dig friheden til at gå væk og holde øje med grillen – alt sammen med din smartphone eller tablet.
GRILL TRIN FOR TRIN	PERFEKTE RESULTATER PÅ GRILLEN Se, hvornår du skal vende maden, lade den hvile eller servere den – direkte fra din smartphone eller tablet. Få notifikationer om alt, lige fra hvornår maden skal vendes til nedtællinger til, hvornår maden er klar og kan serveres.
APP-AKTIVERET STEGETERMOMETER	ØJEBLIKkelig VISNING AF MADENS STATUS Se madens temperatur og stegningsgrad, uden at løfte låget. Temperaturfølerne måler stegningsgraden fra start til slut og informerer dig via appen, når det er tid til at vende maden, lade den hvile og servere den.
OPSKRIFTER OG VEJLEDNING	WEBERS OPSKRIFTER OG TILBEREDNINGSPROGRAMMER Webers opskrifter og tilberedningsprogrammer giver dig trin for trin-grillvejledning i realtid, baseret på dine præferencer og kødets udskæring.
LED-DISPLAY	STARTSIDE LCD-displayet på dit modul er stedet, hvor du visuelt kan tjekke temperaturen, modtage beskeder, se forbindelsesstatus og tjekke status på dit tilberedningsprogram.



INDHOLDSFORTEGNELSE

- 2 Velkommen til Weber
 - Vigtige sikkerhedsoplysninger
- 4 Webers løfte
- 5 Produktdetaljer
 - Smarte GENESIS-features
 - Grillning med høj ydeevne
- 6 Sådan kommer du i gang
 - Vigtige oplysninger om flydende propangas og gastilslutninger
 - Montering af gasflasken
 - Tilslutning af gasflaske og lækagekontrol
- 12 Brug
 - Første gang, du griller
 - Hver gang du griller
 - Sådan tænder du grillen
 - Brug af Sear Zone
 - Flammen – Direkte eller indirekte
 - Indbygget WEBER CONNECT-teknologi
 - Brug af WEBER CONNECT-modulet
 - Vedligeholdelse af temperaturføler
- 18 Tips og gode råd
 - Se, hvad der er muligt
 - Gode grillråd
 - Ekstra på siden
 - Mere tilberedningsplads
- 20 Produktpleje
 - Rengøring og vedligeholdelse
- 22 Fejlfinding
- 28 Grillguide
- 29 Reservedele

WEBERs løfte

Hos WEBER er vi især stolte over to ting: Vi laver grill, der holder, og yder fremragende kundeservice i hele produktets levetid.

Tak, fordi du har købt et WEBER-produkt. Weber-Stephen Products LLC, 1415 S. Roselle Road, Palatine, Illinois 60067 ("WEBER") leverer sikre, holdbare og pålidelige produkter.

Det følgende er en frivillig garanti, som WEBER yder uden omkostninger for dig. Den indeholder de oplysninger, du skal bruge for at få dit WEBER-produkt repareret i tilfælde af en defekt.

I henhold til gældende lovgivning har kunden en række rettigheder, hvis produktet er defekt. Disse rettigheder omfatter supplerende ydelser eller udskiftning af produktet, prisnedslag eller kompensation. I EU gælder f.eks. en toårig lovbestemt garanti, som træder i kraft ved udlevering af produktet. Disse og andre lovbestemte rettigheder påvirkes ikke af nærværende garanti. Denne garanti giver tværtimod ejeren yderligere rettigheder uafhængigt af de lovpligtige forpligtelser.

WEBERS FRIVILLIGE GARANTI

WEBER garanterer over for køberen af WEBER-produktet (eller – hvis der er tale om en personlig gave, reklamegave eller lign. – over for modtageren heraf), at WEBER-produktet ikke har materiale- eller fabriktionsfejl i den periode, der er specificeret nedenfor, hvis produktet samles og bruges i overensstemmelse med anvisningerne herom i den medfølgende brugervejledning. (Bemærk: Hvis du mister eller forlægger din brugervejledning fra WEBER, kan du få et nyt eksemplar på www.weber.com eller et andet landespecifikt website herunder, som du måtte blive omdirigeret til). Ved normal brug og vedligeholdelse i en almindelig husstand indvilliger WEBER inden for rammerne af denne garanti i at reparere eller erstatte defekte dele inden for det tidsrum og med de begrænsninger og undtagelser, der er anført nedenfor. I DET OMFANG, DET ER TILLADT I HENHOLD TIL GÆLDENDE LOVGIVNING, GÆLDER DENNE GARANTI KUN DEN OPRINDELIGE KØBER OG KAN IKKE OVERFØRES TIL EFTERFØLGENDE EJERE, MEDMINDRE DER ER TALE OM GAVER OG REKLAMEGAVER, JF. OVENFOR.

EJERENS ANSVAR UNDER DENNE GARANTI

For at sikre, at der ikke opstår problemer i forbindelse med garantiens dækning, er det vigtigt (men ikke påkrævet), at du registrerer dit produkt på www.weber.com eller et andet landespecifikt website herunder, som du måtte blive omdirigeret til. Sørg desuden for at gemme din originale købskvittering og/eller faktura. Ved registrering af dit WEBER-produkt bekræftes din garanti, og der etableres en direkte relation mellem dig og WEBER, så vi kan kontakte dig personligt, hvis der skulle være behov for det.

Ovenstående garanti gælder kun, hvis ejeren følger alle anvisninger vedrørende samling, brug og forebyggende vedligeholdelse af sit WEBER-produkt som beskrevet i den medfølgende brugervejledning, medmindre ejeren kan påvise, at defekten eller fejlen ikke skyldes manglende opfyldelse af de ovenfor nævnte forpligtelser. Hvis du bor i et kystnært område, eller hvis dit produkt er placeret i nærheden af en swimmingpool, er det i forbindelse med vedligeholdelsen også påkrævet, at du vasker og skyller produktets udvendige overflader som beskrevet i den medfølgende brugervejledning.

GARANTI/BORTFALD AF GARANTI

Hvis du mener, at du har en del, der er omfattet af denne garanti, bedes du kontakte WEBERs kundeservice via kontaktoplysningerne på vores hjemmeside (www.weber.com eller et andet landespecifikt website herunder, som du måtte blive omdirigeret til). WEBER vil, efter at have undersøgt de nærmere omstændigheder, reparere eller udskifte (efter WEBERs valg) en defekt del, som er omfattet af denne garanti. Hvis en reparation eller udskiftning ikke er mulig, kan WEBER vælge (efter eget valg) at erstatte den pågældende grill med en ny grill af samme eller højere værdi. WEBER kan bede dig om at returnere dele med henblik på nærmere undersøgelse. WEBER afholder de hermed forbundne forsendelsesomkostninger.

Denne garanti bortfalder, hvis der er skader, misfarvninger og/eller rust på produktet, som WEBER ikke er ansvarlig for, og som skyldes:

- Mishandling, misbrug, ændringer, modificeringer, fejlanvendelse, hævrværk, forsømmelse, forkert samling eller installation og manglende normal og rutinemæssig vedligeholdelse.
- Insekter (som f.eks. edderkopper) og gnaver (som f.eks. egern), herunder, men ikke begrænset til, skader på brænderrør og/eller gaslanger.
- Eksponering for saltholdig luft og/eller klor, som f.eks. ved swimmingpools og spabade.
- Barske vejrforhold, som f.eks. hagl, orkaner, jordskælv, tsunamier eller store bølger, tornadoer eller kraftige storme.

Ved brug og/eller installation af dele på dit WEBER-produkt, som ikke er originale WEBER-dele, bortfalder denne garanti, og skader, der sker som følge heraf, er ikke omfattet af denne garanti. Ved en ombygning af en gasgrill, som ikke er autoriseret af WEBER, eller som ikke er foretaget af en autoriseret WEBER-servicetekniker, bortfalder denne garanti.

PRODUKTGARANTIPERIODER

Grillboks:

12 år, ingen gennemtæring af rust/gennembrænding (2 år på maling; omfatter ikke blegning eller misfarvning)

Låg:

12 år, ingen gennemtæring af rust/gennembrænding (2 år på maling; omfatter ikke blegning eller misfarvning)

Brænderrør i rustfrit stål:

10 år, gennemtæring af rust/gennembrænding

Grillriste i rustfrit stål:

10 år, ingen gennemtæring af rust/gennembrænding

Flavorizer Bars i rustfrit stål:

10 år, ingen gennemtæring af rust/gennembrænding

Porcelænsemaljerede grillriste i støbejern:

10 år, ingen gennemtæring af rust/gennembrænding

WEBER CONNECT-komponenter

3 år

Alle øvrige dele:

5 år

ANSVARSFRAKRIVELSE

BORTSET FRA DENNE GARANTI OG ANSVARSFRASKRIVELSE, SOM DE ER BESKREVET I DENNE GARANTIERKLÆRING, GIVES DER HER UDTRYKKELT INGEN YDERLIGERE GARANTIER ELLER FRIVILLIGE ERKLÆRINGER OM ANSVAR, DER GÅR UD OVER DET ANSVAR, SOM WEBER IFØLGE LOVGIVNINGEN HAR. NÆRVÆRENDE GARANTIERKLÆRING BEGRÆNSER ELLER UDELUKKER DESUDEN IKKE SITUATIONER ELLER KRAV, HVOR WEBER IFØLGE LOVEN HAR ET UFRAVIGELIGT ANSVAR.

EFTER UDLØB AF DE I DENNE GARANTI BESKREVNE GARANTIPERIODER GÆLDER INGEN YDERLIGERE GARANTIER. GARANTIER GIVET AF EN HVILKEN SOM HELST ANDEN PERSON, HERUNDER FORHANDLERE, VEDRØRENDE ET HVILKET SOM HELST PRODUKT (SOM F.EKS. "UDVIDEDE GARANTIER") FORPLIGTER IKKE WEBER PÅ NOGEN MÅDE. DE ENESTE FORMER FOR AFHJÆLPNING, DER TILBYDES I FORBINDELSE MED DENNE GARANTI, ER REPARATION ELLER UDSKIFTNING AF PRODUKTET.

ERSTATNINGER UNDER DENNE FRIVILLIGE GARANTI KAN PÅ INTET TIDSPUNKT VÆRE STØRRE END KØBSPRISEN FOR DET PÅGÆLDENDE WEBER-PRODUKT.

DU BÆRER RISIKOEN OG ANSVARET VED TAB, SKADER PÅ DIG OG DINE EJENDELE OG/ELLER PÅ ANDRE OG DERES EJENDELE, SOM SKYLDES MISBRUG ELLER MISHANDLING AF PRODUKTET ELLER MANGLENDE OVERHOLDELSE AF WEBERs ANVISNINGER I DEN MEDFØLGENDE BRUGERVEJLEDNING.

DELE OG TILBEHØR, SOM ER BLEVET ERSTATTET UNDER DENNE GARANTI, ER KUN OMFATTET HERAF I DEN GARANTIPERIODE, SOM GÆLDER FOR DET OPRINDELIGE KØB.

DENNE GARANTI GÆLDER KUN FOR PRIVATE HUSSTANDE OG GÆLDER SÅLEDES IKKE FOR WEBER-GRILL, DER ANVENDES I KOMMERCIELLE ELLER OFFENTLIGE SAMMENHÆNGE ELLER I SAMMENHÆNGE, HVORI DER INDGÅR FLERE ENHEDER, SOM F.EKS. RESTAURANTER, HOTELLER, FERIERESORTS ELLER UDLEJNINGSEJENDOMME.

WEBER KAN TIL ENHVER TID ÆNDRE DESIGNET AF SINE PRODUKTER. INTET I DENNE GARANTI KAN ANSES FOR EN FORPLIGTELSE FOR WEBER TIL AT INKORPORERE SÅDANNE DESIGNÆNDringer I TIDLIGERE FREMSTILLEDE PRODUKTER, EJ HELLER KAN SÅDANNE ÆNDringer OPFATTES SOM EN INDRØMMELSE AF, AT TIDLIGERE DESIGN HAR VÆRET FEJLBÆRTEDE ELLER MANGELFULDE.

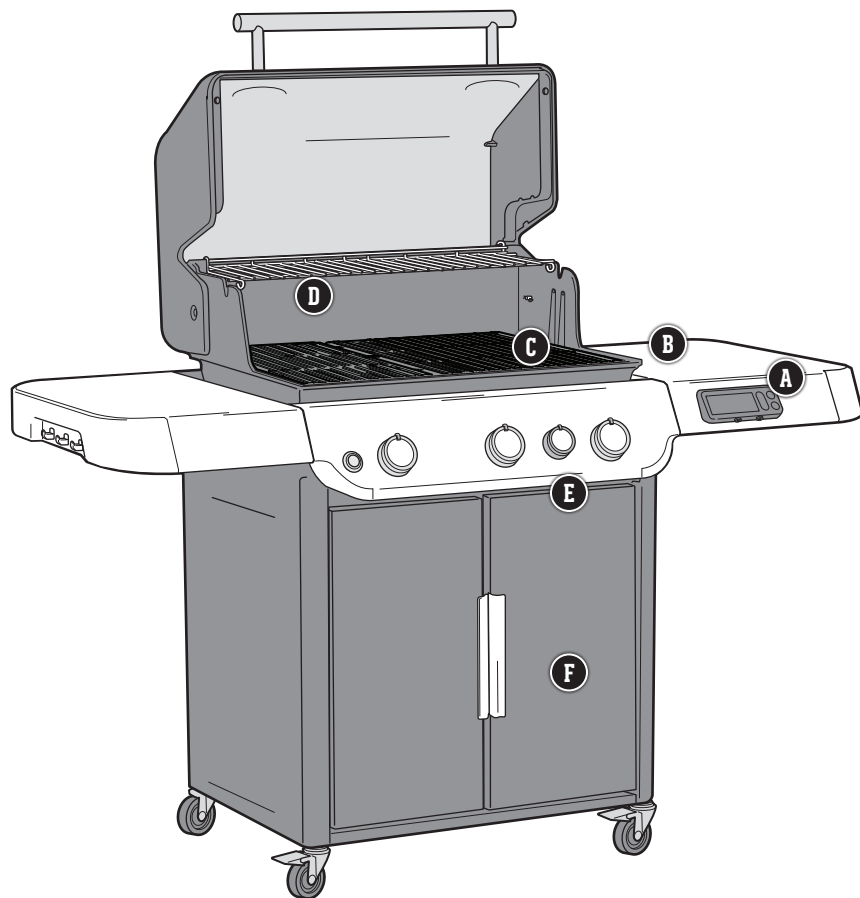
Du kan finde yderligere kontaktoplysninger til de forskellige internationale forretningsenheder i slutningen af denne brugervejledning.



BESKYT DIN INVESTERING

Beskyt din grill mod elementernes
rasen med et kraftigt grillbetræk.

Smarte GENESIS-features



A WEBER CONNECT

Grill nemt maden, og underhold samtidig dine gæster med den indbyggede WEBER CONNECT-teknologi. Enheden overvåger grillens temperatur og anvender temperaturfølere, der sikrer, at du kan holde øje med madens temperatur. Du kan også overvåge grillen fra din smartphone eller tablet med WEBER CONNECT-appen via en Bluetooth®- eller Wi-Fi-forbindelse. Der følger en temperaturføler med. Yderligere temperaturfølere sælges separat.

B Bord til tilberedning og servering

Brug sidebordene til at have tallerkener, krydderier og grillredskaber inden for rækkevidde. Hæng de vigtigste grillredskaber på krogene, så du har nem adgang til dem og et ryddeligt arbejdsområde.

C Porcelænsemaljerede grillriste i støbejern

Porcelænsemaljerede grillriste i støbejern sikrer en ensartet varmefordeling på hele grillens overflade samt uovertruffen varmeisolerings.

D Ekspanderbar, øvre grillrist

Holder maden varm eller rister boller, mens hovedretten grilles færdig på risten. Fold den ud, når du har brug for en sekundær grilloverflade.

E Sear Zone

Sear Zone er designet til at skabe en intensiv varmezone, der hurtigt giver kødet stegemærker.

F Grillskab

Grillskabet giver dig en opbevaringsplads, som kan lukkes af, til alle dine vigtigste grillredskaber og dit tilbehør.

HØJTYDENDE GRILLNING

High Performance Grilling System sætter nye standarder for gasgrillning, og sætter Weber i en klasse helt for sig selv. Det effektive grillsystem er baseret mere end 65 års erfaring med grillning og madlavning, og sidst, men ikke mindst på behovene og kravene fra dem, der betyder allermost: grillentusiasterne. Hver eneste del er designet til at være let at bruge og gøre dine grilloplevelser til noget helt særligt.

1 INFINITY Ignition

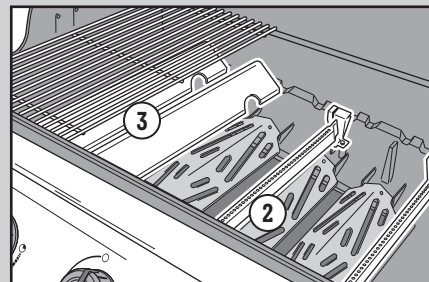
Infinity Ignition tænder hver gang. Vi garanterer, at grillen tænder første gang, hver gang.

2 Brændere

Brænderrørens unikke koniske form leverer en ensartet gastilførsel, der når hele vejen ud i alle ender. Det sikrer en optimal varmefordeling, så maden grilles ensartet, uanset hvor den er placeret på grillristene.

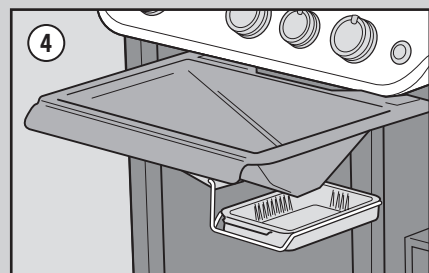
3 FLAVORIZER BARS

FLAVORIZER BARS i rustfrit stål er vinklede, så de opfanger dryppene, der ryger og syder og giver maden den uimodståelige røgsmag, vi alle elsker.



4 Fedtopsamlingsystem

Dryp, der ikke fordampes af FLAVORIZER BARS, ledes væk fra brænderne og ned i drypbakken, der er placeret i den udtagelige opsamlingsbakke under grillboksen, som du kan udskifte, når der er behov for det.



Vigtige oplysninger om flydende propangas og gastilslutninger

Hvad er flydende propangas?

Propangas eller liquefied petroleum gas (LPG), som det også kaldes, er det brændbare petroleumsbaserede produkt, der bruges i din grill. Det er en gasart ved moderate temperaturer og tryk, når det ikke befinder sig i en beholder. Men ved moderat tryk inde i en beholder, som f.eks. en gasflaske, har LPG væskeform. I takt med at tryk frigives fra gasflasken, fordampes væsken og bliver til gas.

Tips til sikker håndtering af gasflasker

- En bulet eller rusten gasflaske kan være farlig og skal kontrolleres af din gasflaskeleverandør. Brug ikke en gasflaske, hvis ventilen er beskadiget.
- Selvom din gasflaske kan synes tom, kan der stadig være gas i den, og flasken skal derfor transporteres og opbevares i overensstemmelse hermed.
- Gasflasken skal monteres, transporteres og opbevares i opretstående, sikker position. Gasflasker må ikke tabes på jorden og skal håndteres forsigtigt.
- Opbevar eller transporter aldrig gasflasken på steder, hvor temperaturen kan overstige 50 °C. Flasken vil i så fald blive for varm til, at du kan holde den med hånden.

Krav til gasflaske

- Brug gasflasker med en minimumkapacitet på 3 kg og en maksimumkapacitet på 13 kg.

Hvad er en regulator?

Din gasgrill er udstyret med en trykregulator. Det er en enhed, som bruges til at kontrollere og opretholde et ensartet gastryk, når gassen frigives fra gasflasken.

Krav til regulator og slange

- I Storbritannien skal denne grill være udstyret med en regulator, der overholder BS 3016 og har et nominelt gastryk på 37 millibar.
- Slangens længde må ikke overstige 1,5 meter.
- Undgå at bøje slangen.
- En eventuel erstatningsregulator og -slange skal opfylde de krav, der specificeres af Weber-Stephen Products LLC.

GENESIS – dysestørrelser og forbrugsdata

		DYSESTØRRELSER	
Land	Gaskategori	325s-modeller	425s-modeller
Cypern, Danmark, Estland, Finland, Holland, Hongkong, Indien, Island, Israel, Japan, Kina, Korea, Letland, Litauen, Malta, Norge, Rumænien, Rusland, Singapore, Slovakiet, Slovenien, Sydafrika, Sverige, Tjekkiet, Tyrkiet, Ungarn	I _{3B/P} (30 mbar eller 2,8 kPa)	Hovedbrændere 1,02 mm Sear-brænder 1,02 mm	Hovedbrændere 0,98 mm Sear-brænder 0,98 mm
Belgien, Frankrig, Grækenland, Irland, Italien, Luxembourg, Portugal, Schweiz, Spanien, Storbritannien	I ₃ (28-30/37 mbar)	Hovedbrændere 0,94 mm Sear-brænder 0,94 mm	Hovedbrændere 0,92 mm Sear-brænder 0,92 mm
Polen	I _{3B/P} (37 mbar)	Hovedbrændere 0,94 mm Sear-brænder 0,94 mm	Hovedbrændere 0,92 mm Sear-brænder 0,92 mm
Tyskland, Østrig	I _{3B/P} (50 mbar)	Hovedbrændere 0,86 mm Sear-brænder 0,86 mm	Hovedbrændere 0,84 mm Sear-brænder 0,84 mm

FORBRUGSDATA		
Gaskategori	325s-modeller	425s-modeller
I _{3B/P} (30 mbar eller 2,8 kPa)	15,2 kW propan 17,6 kW butan 1086 g/h propan 1281 g/h butan	17,6 kW propan 20,5 kW butan 1255 g/h propan 1493 g/h butan
I ₃ (28-30/37 mbar)	15,2 kW propan 15,2 kW butan 1086 g/h propan 1106 g/h butan	17,6 kW propan 17,6 kW butan 1255 g/h propan 1278 g/h butan
I _{3B/P} (37 mbar)	15,2 kW propan 17,6 kW butan 1086 g/h propan 1281 g/h butan	17,6 kW propan 20,5 kW butan 1255 g/h propan 1493 g/h butan
I _{3B/P} (50 mbar)	15,2 kW propan 17,6 kW butan 1086 g/h propan 1281 g/h butan	17,6 kW propan 20,5 kW butan 1255 g/h propan 1493 g/h butan

△ VIGTIGT: Vi anbefaler, at du udskifter gaslangen på gasgrillen hvert femte år. I nogle lande kan der være krav om, at gaslangen udskiftes inden fem år. I sådanne tilfælde tilsidesætter den lokale lovgivning Webers anbefalinger.

Kontakt kundeservicerepræsentanten i dit område ved hjælp af kontaktoplysningerne på vores hjemmeside for oplysninger om udskiftning af slange, regulator og ventil. Log på weber.com.

Installation af gasflaske

Krav til skab

Gasflasken skal kunne monteres i grillskabet. Maks. størrelse på gasflasker, der installeres indeni skabet, er:

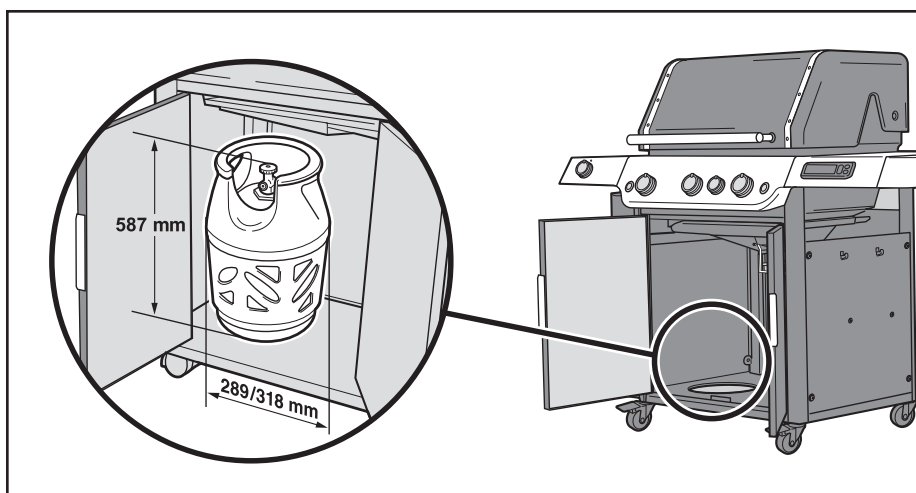
Gasflaskens kapacitet: 13 kg maks.

Gasflaskens højde: 587 mm maks.

Gasflaskens bredde: 289 mm maks.
(firkantet aftryk) eller
318 mm maks.
(runt aftryk)

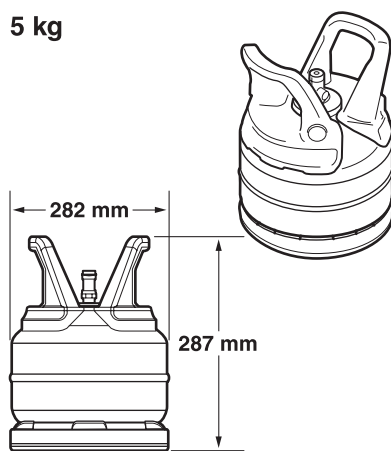
Flaskens bund skal kunne monteres i gasflaskeholderen og hvile fladt mod bunden.

Flere mulige gasflaskemodeller, der er godkendt til installation indeni skabet, er anvist med mål.

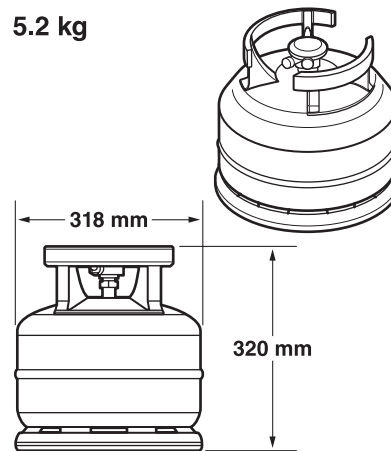


Sådan kommer du i gang

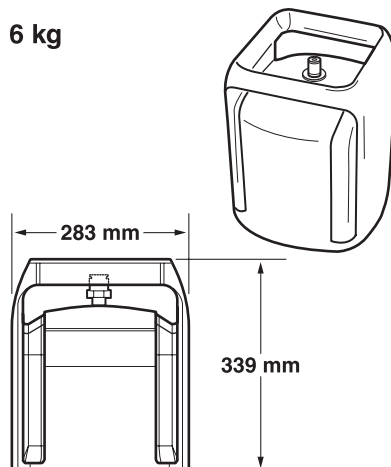
5 kg



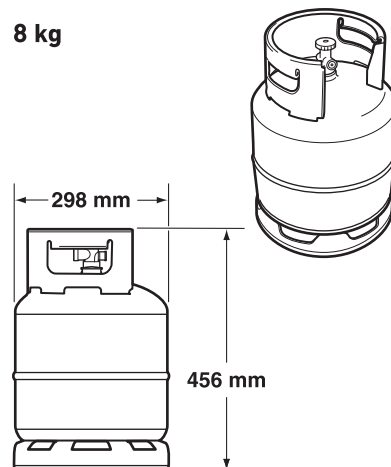
5.2 kg



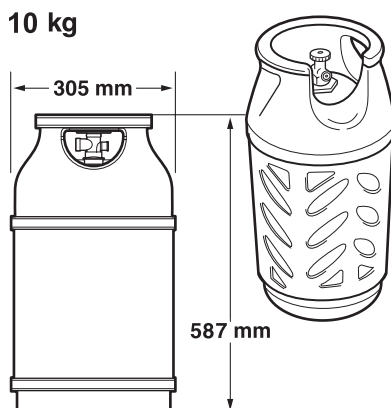
6 kg



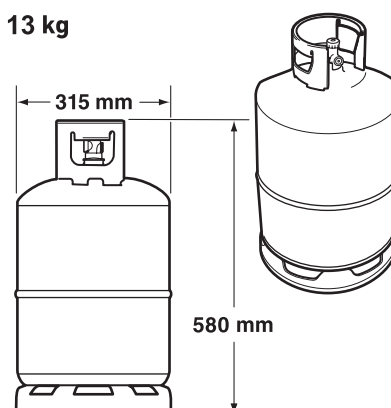
8 kg



10 kg



13 kg



△ ADVARSEL: Brug ikke en gasflaske, hvis den ikke opfylder kravene til flaskestørrelse, så den kan placeres inde i skabet.

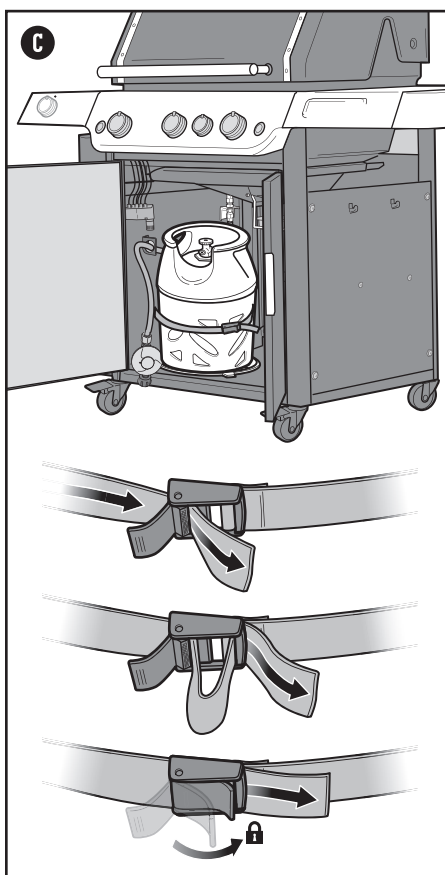
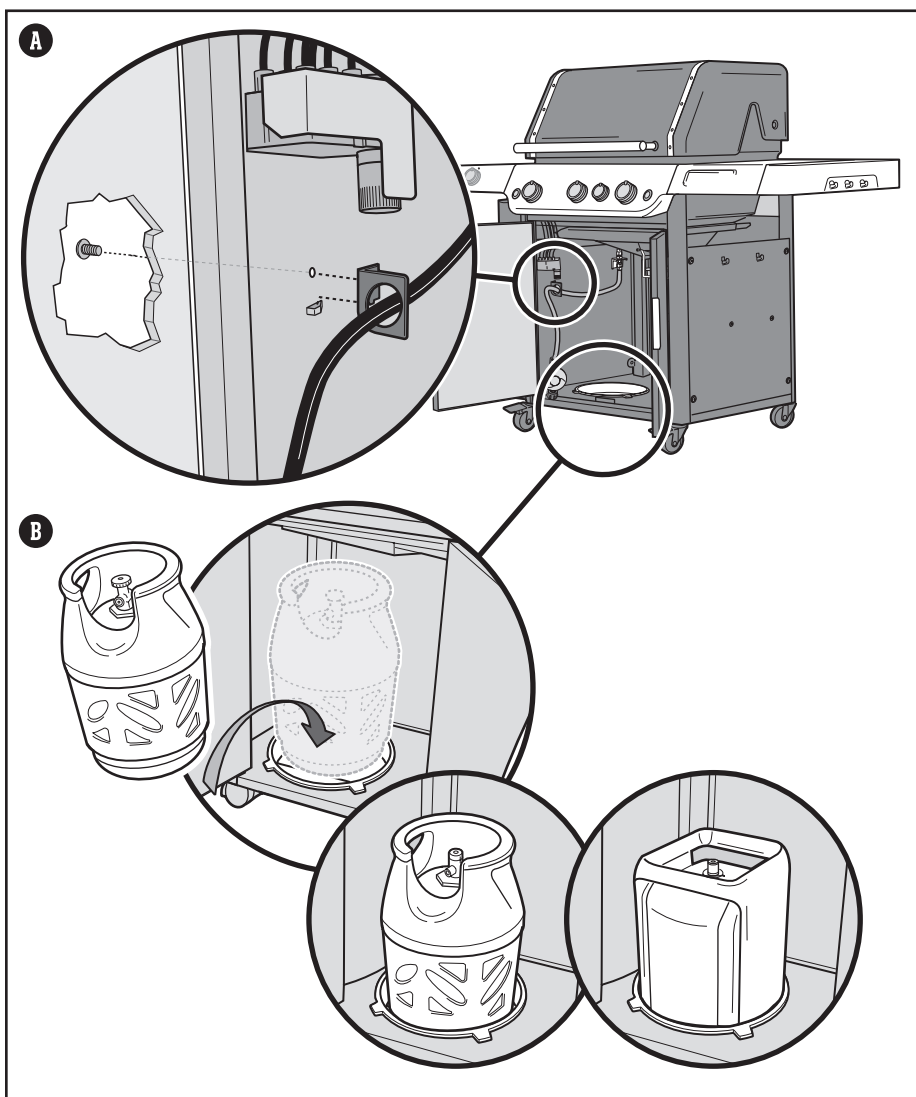
Gør dig klar til at montere gasflasken

Gasslangen skal fastgøres til sidepanelet med det medfølgende slangeholderbeslag.

- 1) Åbn skabslågerne.
- 2) Skub slangeholderbeslaget (A) langs slangen, så det flugter med monteringsstappen inde i venstre panel. Fastgør med en stjerneskrue.

Montering af gasflaske

- 1) Løft og placer gasflasken i gasflaskeholderen (B) på det nederste panel. Bunden af gasflasken skal passe i gasflaskeholderen.
- 2) Drej gasflasken, så ventilåbningen vender mod grillens forside.
- 3) Fastgør gasflasken med gasflaskestroppen (C).
- 4) Slut regulatoren til gasflasken. Se "TILKOBLING AF REGULATOREN TIL GASFLASKEN".



Maks. kapacitet på gasflaske
INDENI skabet er 13 kg.

Slangens længde må ikke
overstige 1,5 meter.

⚠ ADVARSEL: Slangen skal fastgøres til sidepanelet med slangeholderbeslaget. Hvis du ikke gør dette, kan det medføre skader på slangen, hvilket kan resultere i brand eller eksplosion, som kan forårsage alvorlige personskader eller død samt materielle skader.

Installation af gasflaske og lækagekontrol

Tilkobling af regulatoren til gasflasken

- 1) Kontrollér, at alle reguleringsknapper står i slukket \circ position. Det gør du ved at trykke knapperne ind og dreje dem med uret.
- 2) Find ud af, hvilken type din regulator er. Slut herefter regulatoren til gasflasken ved at følge anvisningerne til den pågældende regulatorstype.

Tilslut ved at dreje med uret (A)

Skru regulatoren på gasflasken ved at dreje fittingen med uret (a). Placer regulatoren, så ventilationshullet (b) vender nedad.

Tilslut ved at dreje mod uret (B)

Skru regulatoren på gasflasken ved at dreje fittingen mod uret.

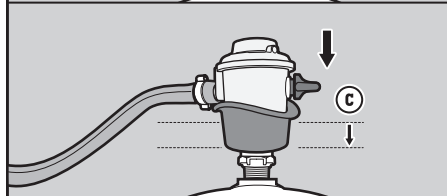
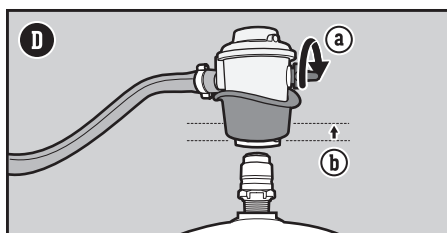
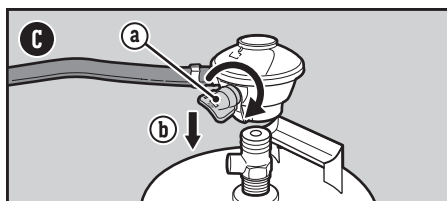
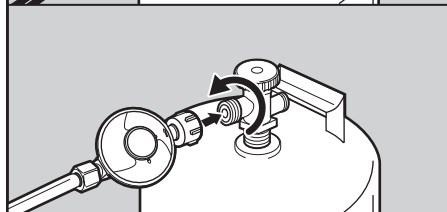
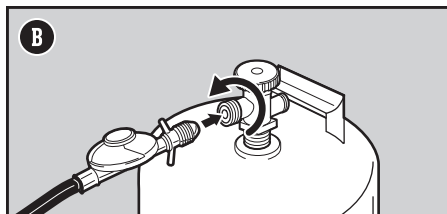
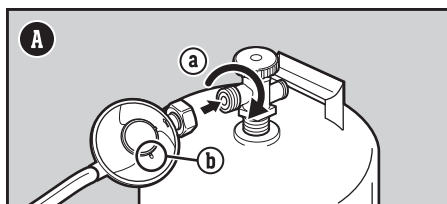
Tilslut ved at dreje grebet, så det klikker i position (C)

Drej regulatorgrebet (a) med uret til slukket position. Skub regulatoren ned på gasflaskeventilen, indtil regulatoren klikker i position (b).

Tilslut ved hjælp af krave (D)

Kontrollér, at regulatorgrebet står i slukket position (a). Skub kraven på regulatoren op (b). Skub regulatoren ned på gasflaskeventilen, og bliv ved med at trykke den ned. Skub så kraven ned, til den låser (c). Gentag proceduren, hvis den ikke låser.

Bemærk: Den regulator, der vises på billederne i denne vejledning, kan afvige fra regulatoren til din grill, afhængigt af de regionale eller nationale bestemmelser.



⚠ FARE: Brug ikke åben ild, når du kontrollerer for gaslækager. Kontrollér, at der ikke er gnister eller åben ild i området, når du kontrollerer for lækager.

⚠ FARE: Gaslækager kan forårsage brand eller eksplosion.

⚠ FARE: Undlad at bruge grillen, hvis der er en gaslækage.

⚠ FARE: Hvis du kan se, lugte eller høre susen fra udstømmende gas fra gasflasken:

1. Gå væk fra gasflasken.
2. Ikke forsøge at afhjælpe problemet selv.
3. Ring til brandvæsenet.

⚠ FARE: Luk altid flaskeventilen, før regulatoren frakobles. Forsøg ikke at frakoble gasregulatoren og slangen eller en gasfitting, mens grillen er tændt.

⚠ FARE: Opbevar ikke ekstra gasflasker under eller i nærheden af grillen. Fyld aldrig gasflasken mere end 80 % op. Hvis du ikke følger disse anvisninger nøje, kan det resultere i en brand, som kan forårsage død eller alvorlige personskader.

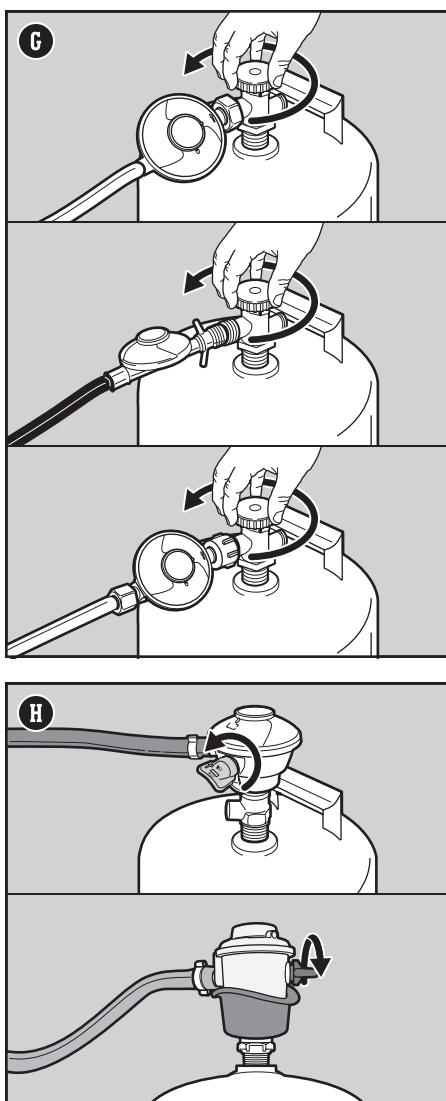
Hvad er en lækagekontrol?

Når gasflasken er monteret korrekt, skal du foretage en lækagekontrol. En lækagekontrol er en pålidelig måde at kontrollere på, at der ikke siver gas ud efter tilslutning af gasflasken. Følgende fittings bør kontrolleres, hver gang du tilslutter en gasflaske:

- Ved forbindelsen mellem regulatoren og gasflasken.
- Ved forbindelsen mellem gasslangen og trykkoblingen.
- Ved forbindelsen mellem trykkoblingen og den bølgede gaslange.

Kontrol for gaslækager

- 1) Kom lidt sæbevand på fittingsene ved hjælp af en sprayflaske, børste eller klud. Du kan lave dit eget sæbevand ved at blande 20 % flydende sæbe med 80 % vand eller købe en særlig opløsning til lækagekontrol i VVS-afdelingen i et byggemarked.
- 2) Tjek, hvilken regulatorstype der sidder på din gasflaske. Åbn for gassen ved at dreje flaskeventilen mod uret (**G**) eller ved at flytte regulatorgrebet til ON-positionen (**H**).



△ FARE: Brug ikke åben ild, når du kontrollerer for gaslækager. Kontrollér, at der ikke er gnister eller åben ild i området, når du kontrollerer for lækager.

△ FARE: Gaslækager kan forårsage brand eller eksplosion.

△ FARE: Undlad at bruge grillen, hvis der er en gaslækage.

△ FARE: Hvis du kan se, lugte eller høre susen fra udstømmende gas fra gasflasken:

1. Gå væk fra gasflasken.
2. Ikke forsøge at afhjælpe problemet selv.
3. Ring til brandvæsenet.

△ FARE: Luk altid flaskeventilen, før regulatoren frakobles. Forsøg ikke at frakoble gasregulatoren og slangen eller en gasfitting, mens grillen er tændt.

△ FARE: Opbevar ikke ekstra gasflasker under eller i nærheden af grillen. Fyld aldrig gasflasken mere end 80 % op. Hvis du ikke følger disse anvisninger nøje, kan det resultere i en brand, som kan forårsage død eller alvorlige personskader.

3) Hvis der kan ses bobler, er der en lækage:

- a) Hvis lækagen befinder sig på forbindelsen mellem regulatoren og gasflasken eller mellem regulatorslangen og regulatoren (**I**), skal du slukke for gassen. UNDLAD AT BRUGE GRILLEN.
- b) Hvis lækagen befinder sig ved en af de fittings, der er vist på illustration (**J**), skal du tilspænde den med en skruenøgle og herefter foretage en lækagekontrol med sæbevand. Hvis lækagen ikke er forsvundet, skal du lukke for gassen. UNDLAD AT BRUGE GRILLEN.
- c) Hvis lækagen befinder sig ved en af de fittings, der er vist på illustration (**K**), skal du lukke for gassen. UNDLAD AT BRUGE GRILLEN.

Hvis der er en lækage, skal du kontakte din forhandler eller Webers kundeservice i dit område ved hjælp af kontaktoplysningerne på vores hjemmeside.

4) Hvis der ikke dannes bobler, er lækagekontrollen afsluttet:

- a) Åbn for gassen, og skyl forbindelserne med vand.

BEMÆRK: Da nogle testopløsninger, herunder sæbe og vand, kan være let korroderende, bør alle tilslutninger skylles med vand efter en lækagekontrol.

Yderligere foranstaltninger i forbindelse med lækagekontrol

Følgende fittings bør kontrolleres for gaslækager, hver gang du tilslutter en gasflaske:

- Ved regulatoren og ved forbindelsen mellem regulatoren og gasflasken (**I**).

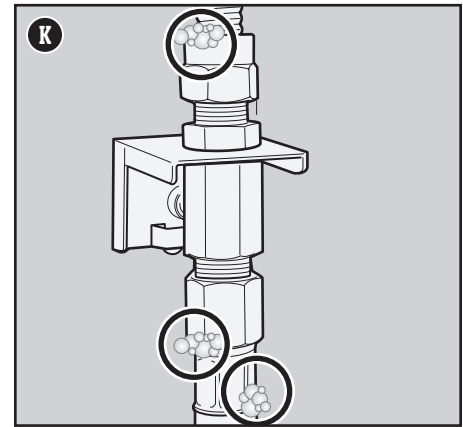
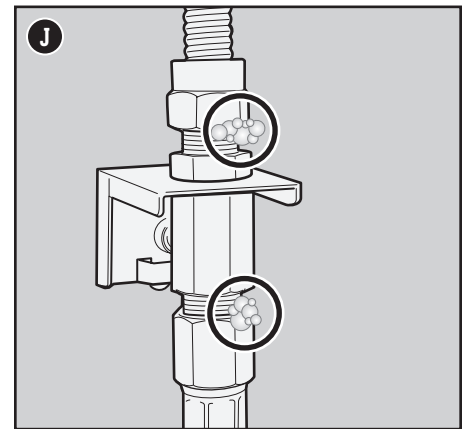
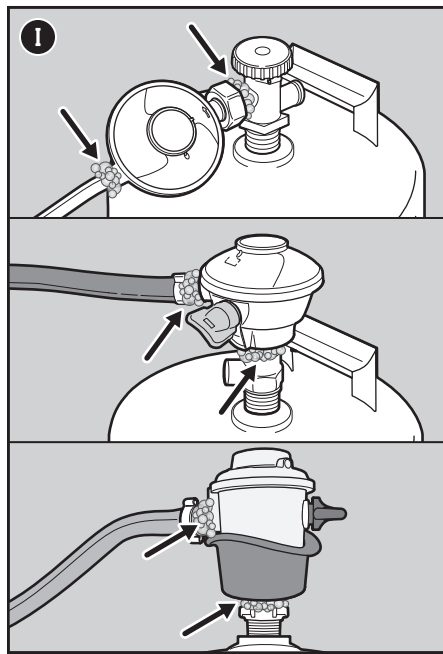
Følg anvisningerne for "Kontrol for gaslækager".

Frakobling af regulatoren fra gasflasken

Sådan fjernes en gasflaske:

- 1) Kontrollér, at flaskeventilen eller regulatorgrebet er helt lukket.
- 2) Frigør låsen på gasflaskens holdestrop inde fra skabet.
- 3) Frakobl regulatoren.
- 4) Fjern gasflasken.

Vær forsigtig, hvis du udskifter en gasflaske (beholder) under tilberedningen. Både grillboks og fedtopsamlingssystem bliver varme, når de er i brug. Bær altid grillhandsker håndtering af gasflasken (tank). Fastgør gasflaskestroppen efter montering af den nye gasflaske.



Sådan kommer du i gang

Forste gang, du griller

Foretag en "afbrænding" af grillen, inden du tager den i brug

Før du bruger grillen første gang, skal du "brænde den af" ved at varme den op på højeste indstilling med låget lukket i mindst 20 minutter.

Hver gang du griller

Almindelig vedligeholdelse

Den almindelige vedligeholdelse består af disse enkle, men vigtige skridt, som du altid bør udføre, inden du griller.

Kontrollér for fedt

Grillen har et indbygget fedtopsamlingsystem, som leder fedtet væk fra maden og ned i en engangsbeholder. Når du griller, løber fedtet via den udtagelige fedtopsamlingsbakke ned i en engangsdrypbakke, som placeres i opsamleren. Du bør rengøre systemet, hver gang du griller, for at forebygge opflammeringer.

1. Kontrollér, at grillen er slukket og afkølet.
2. Åbn lågerne.
3. Få adgang til den udtagelige fedtopsamlingsbakke ved at trække bakken mod dig selv, indtil den stopper (A). Fjern fedtet i bakken med en plasticskraber. Skrab fedtet ned gennem åbningen i fedtopsamlingsbakken og ned i opsamlingsbakken nedenunder.
4. Fjern opsamlingsbakken (B). Kontrollér, om der er overskydende fedt i den engangsdrypbakke, der er placeret i opsamlingsbakken. Bortskaf drypbakken, når der er behov for det, og erstæt den med en ny.
5. Sæt alle dele tilbage på plads.

Efterse slangen

Slangen skal efterses regelmæssigt.

1. Kontrollér, at grillen er slukket og afkølet.
2. Kontrollér slangen for tegn på revner, hakker eller slid (C). Hvis slangen på nogen måde er beskadiget, må du ikke bruge grillen.

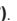
Kontrollér strømkablet

Strømkablet skal efterses med jævne mellemrum.

1. Kontrollér, at grillen er slukket og afkølet.
2. Kontrollér strømkablet for tegn på flænger eller skader. Hvis strømkablet på nogen måde er beskadiget, må du ikke bruge grillen.
3. Sæt strømkablet i porten under sidebordet (D), før du sætter det i en jordforbundet stikkontakt.
4. Tænd på hovedafbryderen (E).

Forvarm grillen

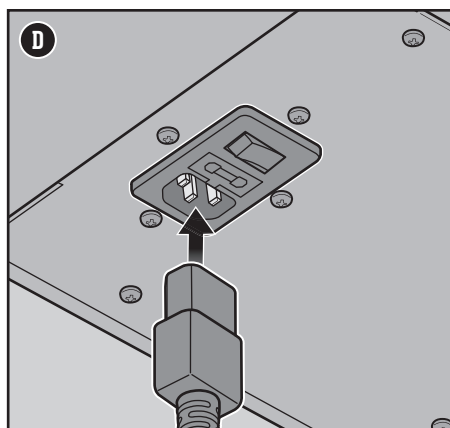
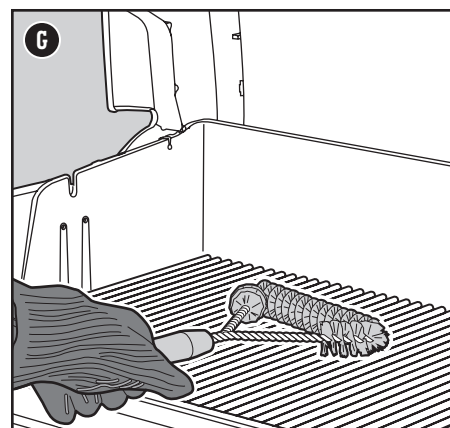
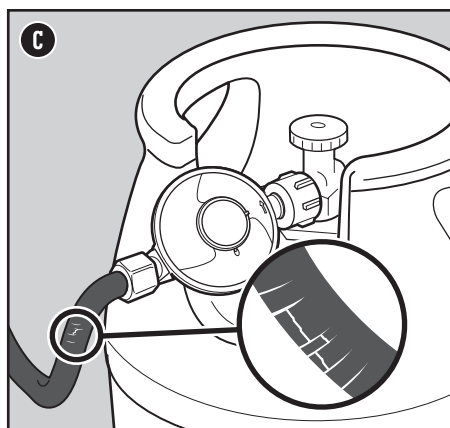
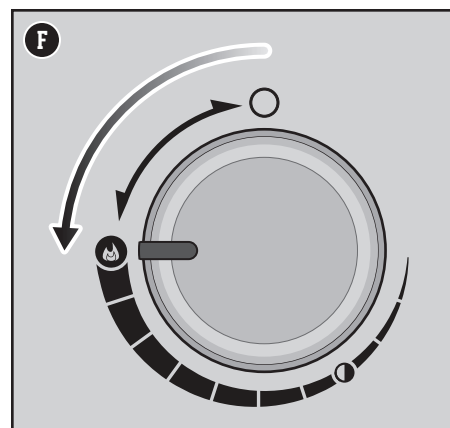
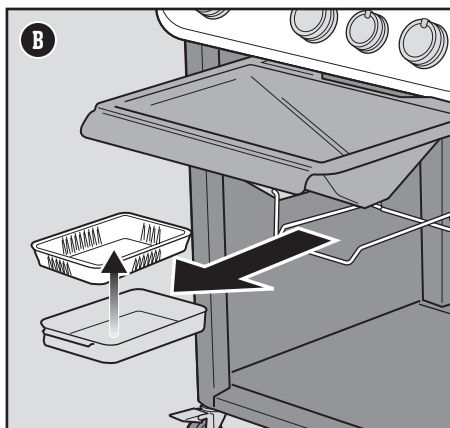
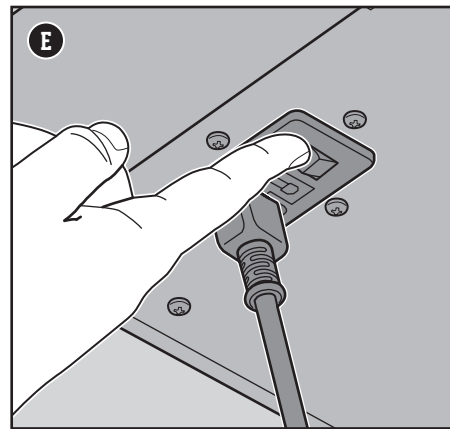
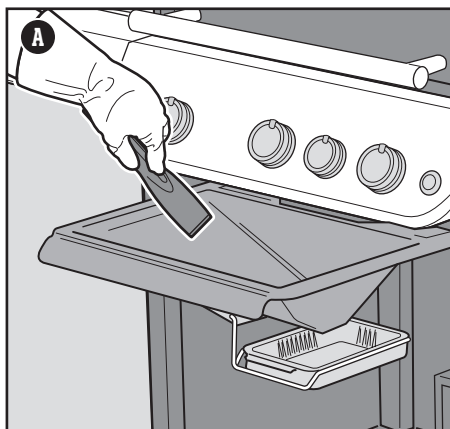
Forvarmning af grillen er afgørende for en vellykket grillning. Forvarmningen hjælper med at forhindre maden i at hænge fast i risten og gør risten varm nok til, at der kan opnås en effektiv bruning. Desuden brændes rester fra tidligere måltider af.

1. Åbn låget.
2. Tænd grillen som beskrevet i afsnittet om tænding af grillen i denne brugervejledning.
3. Luk låget.
4. Forvarm grillen med alle brændere i positionen start/høj  i 15 minutter (F).

Rengør grillristen

Efter forvarmningen er det nemmere at fjerne madrester og snavs fra tidligere brug af grillen. Rengjorte riste forhindrer også, at maden hænger fast, næste gang du griller.

1. Rengør risterne med en grillbørste i rustfrit stål umiddelbart efter forvarmning (G).



⚠ FARE: Kom ikke staniol i den udtagelige fedtopsamlingsbakke eller grillboksen.

⚠ FARE: Kontrollér altid, om der har samlet sig fedt i fedtopsamlingsbakken og opsamleren, inden du griller. Fjern overskydende fedt for at undgå fedtbrand.

⚠ ADVARSEL: Vær forsigtig, når du fjerner opsamlingsbakken og bortskaffer varmt fedt.

⚠ ADVARSEL: Brug grillhandsker, når du betjener grillen.

⚠ ADVARSEL: Grillbørster skal jævnligt kontrolleres for løse børstehår og slid. Udskift børsten, hvis du finder løse børstehår på risterne eller børsten. WEBER anbefaler, at du køber en ny stålgrillbørste hvert forår.

⚠ ADVARSEL: Hvis slangen på nogen måde er beskadiget, må du ikke bruge grillen. Brug kun originale Weber-slanget.

⚠ ADVARSEL: Hold ventilationsåbningerne rundt om tanken rene og fri for materialerester.

⚠ ADVARSEL: Hold strømledninger og gasslangen væk fra varme overflader.

Sådan tænder du grillen

Brug af det elektroniske tændingssystem

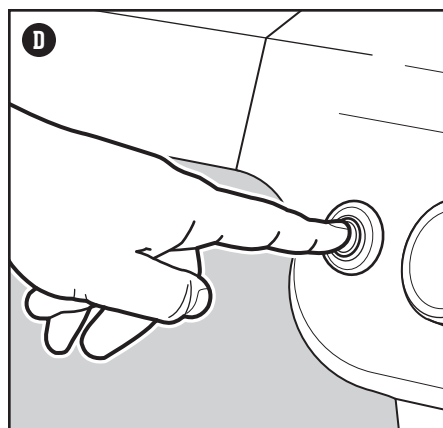
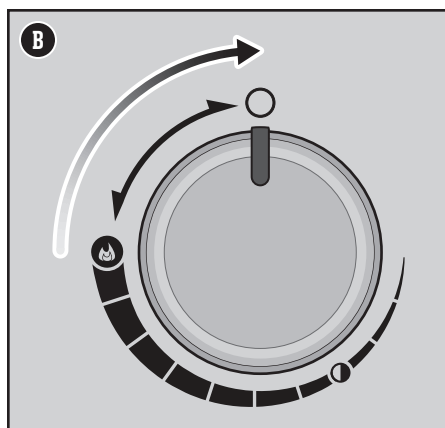
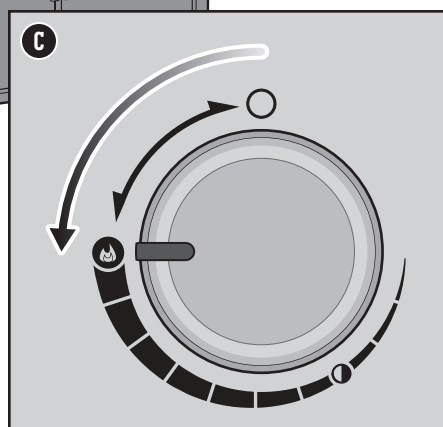
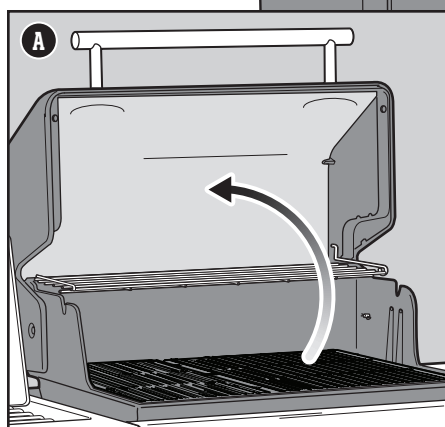
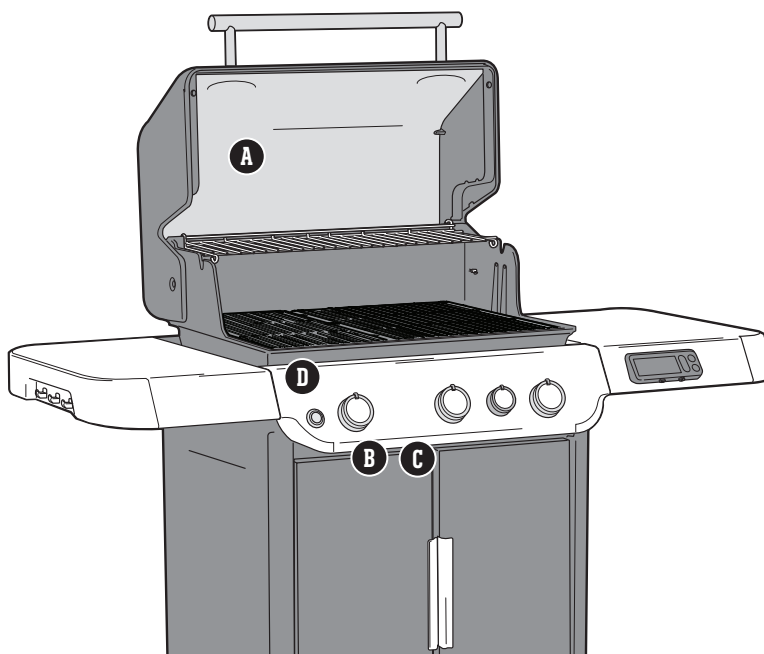
Hver enkelt brænder har sin egen reguleringsknap, og brænderne tændes hver for sig. Tænd brænderne en ad gangen fra venstre mod højre. Alle brænderne skal lyse som tegn på, at de forvarmes, men de behøver ikke alle være tændt under grilning.

- 1) Åbn låget (A).
- 2) Kontrollér, at alle reguleringsknapper står i slukket O position. Dette kontrolleres ved at trykke knapperne ind og dreje dem med uret (B).
Bemærk: Det er vigtigt, at alle reguleringsknapperne til brænderne står i slukket position, O inden der tændes for gassen.
- 3) Åbn for gassen ved at dreje flaskeventilen mod uret eller ved at dreje regulatorgrebet til ON-stilling, afhængig af forbindelsen mellem regulatoren og gasflasken.
- 4) Begynd med brænderen længst til venstre. Tryk reguleringsknappen ind, og drej den mod uret til positionen start/høj (C).
- 5) Hold den elektroniske tændingsknap (D) inde, hvorefter du vil høre et lille klik.
- 6) Kig ned gennem risten og halvcirkel-udskæringen i grillens FLAVORIZER BARS for at kontrollere, om brænderen tændes.
- 7) Hvis brænderen ikke tændes, skal du dreje reguleringsknappen til positionen OFF O og vente fem minutter, indtil gassen er forsvundet, før du forsøger at tænde brænderen igen.
- 8) Hvis brænderen tændes, skal du gentage trin 4-6 for at tænde de øvrige brændere.

Hvis du ikke kan tænde brænderne med det elektroniske tændingssystem, kan du hente hjælp i afsnittet om fejlfinding. Her finder du en vejledning i, hvordan du tænder grillen med en tændstik og finder årsagen til problemet.

Slukning af brænderne

- 1) Tryk hver enkelt reguleringsknap ind, og drej den derefter med uret til slukket O position.
- 2) Luk for gassen på gasflasken.



⚠ ADVARSEL: Låget skal være åbent, når grillen tændes.

⚠ ADVARSEL: Læn dig ikke ind over grillen, når du tænder den eller griller.



⚠ ADVARSEL: Brænderne skal tændes hver for sig ved at trykke på den elektroniske tændingsknap.

⚠ ADVARSEL: Hvis grillen ikke tændes inden for 4 sekunder efter, at du har forsøgt at tænde den første brænder, skal du dreje reguleringsknappen, til den står i slukket position. Vent i 5 minutter, indtil eventuelt ophobet gas er forsvundet, og forsøg derefter at tænde igen.

Brug af Sear Zone

Bruning er en direkte grillteknik, der anvendes til kød såsom steak, fjerkræstykker, fisk og koteletter. Ved bruning brunes madens overflade ved høj temperatur. Hvis du bruner begge sider af kødet, karamelliserer du dets overflade og giver det en meget lækker smag.


Sidebrænderen tændes på samme måde som en hovedbrænder, hvor hver brænder tændes enkeltvis.

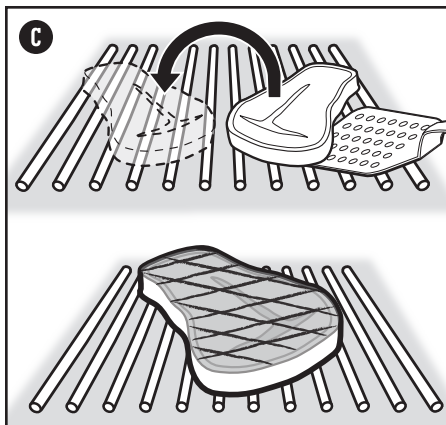
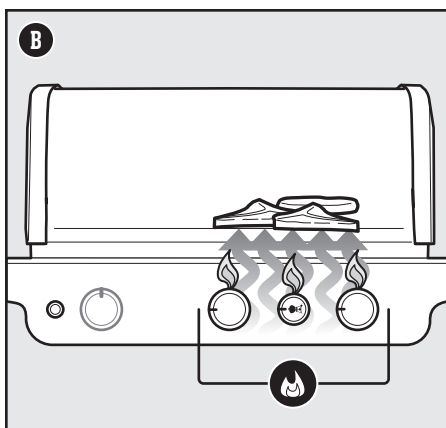
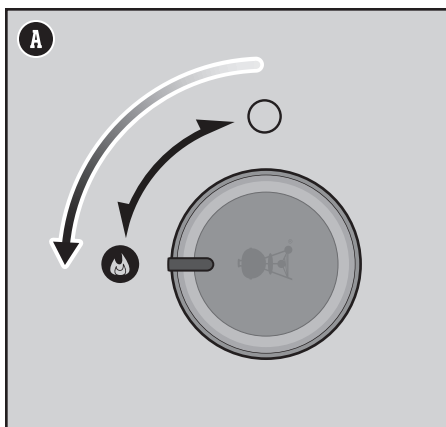
- 1) Åbn låget, og tænd alle brænderne, herunder Sear-brænderen. Se SÅDAN TÆNDER DU GRILLEN MED WEBERS ELEKTRONISKE TÆNDINGSSYSTEM.
- 2) Forvarm grillen med lukket låg og alle brænderne til positionen start/høj  i 15 minutter.
- 3) Efter forvarmning skal du lade knappen til Sear-brænderen og knapperne til brænderne ved siden af stå i positionen start/høj  (A). Sear-brænderen arbejder sammen med brænderne ved siden af (B). Den/de resterende brændere kan slås fra eller sættes på lav varme.
- 4) Placer kødet direkte over Sear Zonen, og luk låget. Brun kødet 1-4 minutter (C) på hver side, afhængigt af typen og tykkelsen. Når kødet er brunet, kan det flyttes til moderat varme og steges til den ønskede stegningsgrad.

Bemærk: Tilbered altid med låget lukket for at opnå maksimal varme og undgå stikflammer.

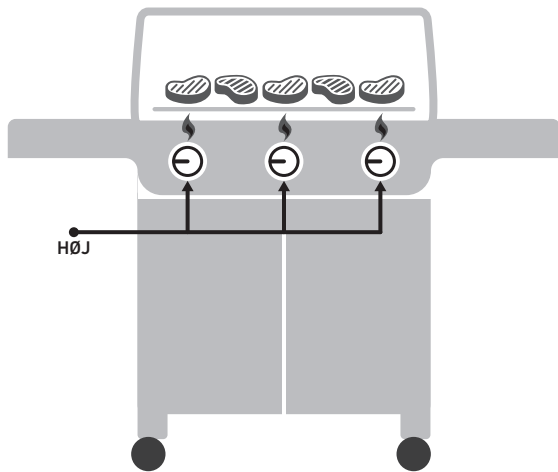
Efterhånden som du får erfaring med at bruge Sear Zonen, opfordrer vi dig til at eksperimentere med forskellige bruningstider for at finde de resultater, der passer bedst til din smag.

Slukning af brænderne

- 1) Tryk hver enkelt reguleringsknap ind, og drej den derefter med uret til slukket  position.
- 2) Luk for gassen.



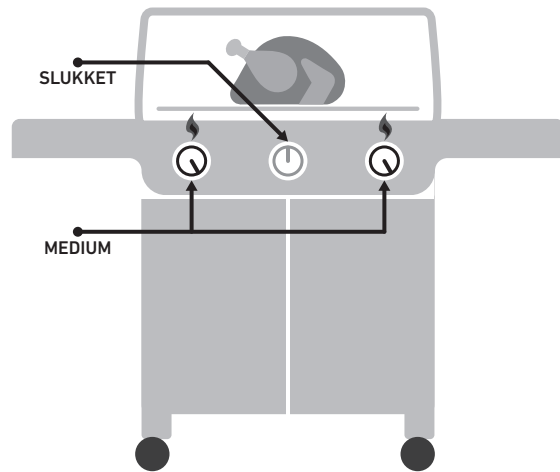
Flammen – Direkte eller indirekte



DIREKTE VARME OPSÆTNING

Brug direkte varme til små, møre stykker kød, som skal steges på under 20 minutter, som f.eks. hakkebøffer, steaks, koteletter, kebab, kyllingebryst, fiskefileter, skaldyr og skiveskårne grøntsager.

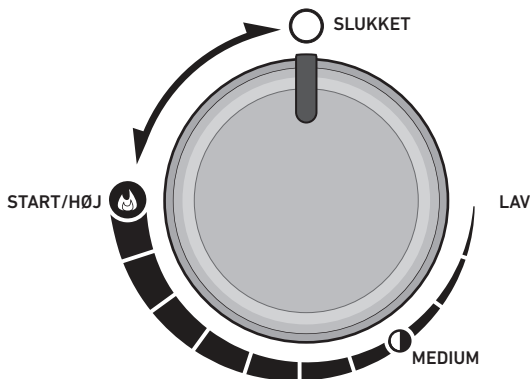
Ved grillning med direkte varme er maden placeret, så ilden er lige under den. Her brunes og karamelliseres overfladerne, så madens smag og tekstur udvikler sig, mens varmen spreder sig ind til madens kerne.



INDIREKTE VARME OPSÆTNING

Brug den indirekte metode til større kødudskæringer, som skal grilles i mindst 20 minutter, eller til fødevarer, der ikke må udsættes for direkte varme, da de ellers kan tørre ud eller brænde på, f.eks.: stege, fjerkræ med ben, hele fisk, fiskefileter, hele kyllinger, kalkuner og spareribs. Du kan også bruge indirekte varme, når du skal færdigstege tykke stykker kød eller udskæringer med ben, som først er blevet stegt eller brunet ved direkte varme.

Ved indirekte varme er varmen enten i begge sider af grillen eller i den ene side. Maden er så placeret på de steder på risten, som ikke er udsat for direkte varme nedefra.



Indbygget WEBER CONNECT-teknologi



WEBER CONNECT-app

Det vigtigste først.

Download WEBER CONNECT-appen.

Åbn appen for at få:

- Notifikationer om at vende og servere maden
- Nedtælling til, at maden er klar
- Tilpassede alarmer om, at maden er færdig
- Grillhjælp trin for trin

Slut din grill til Bluetooth® eller Wi-Fi-netværk

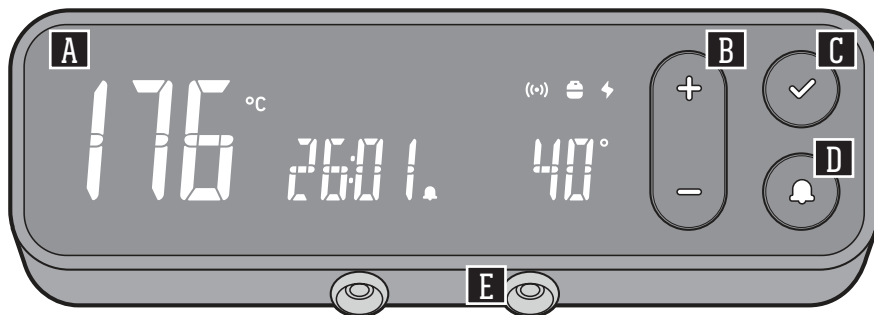
Følg disse trin for at tilslutte din WEBER-grill via Bluetooth® eller dit lokale Wi-Fi-netværk:

BEMÆRK: WEBER anbefaler, at din smartphone eller tablet har den nyeste version af sit operativsystem installeret, inden du forsøger at slutte din grill til Bluetooth® eller dit Wi-Fi-netværk.

- 1) Tryk på en af knapperne på temperaturregulatoren for at TÆNDE WEBER CONNECT-modulet.
- 2) Bekræft, at din smartphone eller tablet er sluttet til Bluetooth® eller dit lokale Wi-Fi-netværk.
- 3) Fra din smartphone eller tablet skal du downloade den nye WEBER CONNECT-app fra App Store på Apple-enheder eller Play Store på Android-enheder.
- 4) Åbn WEBER CONNECT-appen, og følg vejledningen i appen for at oprette forbindelse til din WEBER-grill.

BEMÆRK: For at kunne oprette forbindelse mellem din smartphone og din grill via et lokalt Wi-Fi-netværk skal du først sørge for, at grillen er parret via Bluetooth®, og at grillen er inden for Wi-Fi-routerens rækkevidde. Hvis forsøget på at oprette forbindelse mislykkes, skal du prøve at flytte grillen inden for Wi-Fi-routerens rækkevidde eller bruge en signalforstærker, så du får et stærkere signal.

Brug af WEBER CONNECT-modulet



Model: WC2-KONTROLPANEL

A Startside

LCD-displayet på dit modul er stedet, hvor du visuelt kan tjekke temperaturen, modtage beskeder, se forbindelsesstatus og tjekke status på dit tilberedningsprogram.

B (+) (-)

Tryk på knapperne (+) eller (-) for at hæve eller sænke måltemperaturen. Tryk på knappen (✓) for at bekræfte dit valg.

C (✓) Bekræft valg/Sluk for display

Når du har valgt en måltemperatur, skal du trykke på knappen (✓) for at bekræfte dit valg. Hold samme knap nede i tre sekunder for at slukke displayet.

D (🔔) Alarm for måltemperatur

Tryk på knappen (🔔) for at indstille en alarm for grillens og/eller temperaturfølerens temperatur. Tryk på knapperne (+) eller (-) for at hæve eller sænke den ønskede måltemperatur. Tryk på knappen (✓) for at bekræfte alarmen for måltemperaturen. Fjern en alarm ved at vælge det ønskede input og trykke/holde knappen (-) nede, indtil der vises streger.

E Madtemperaturfølere

Du kan tilslutte op til to separate temperaturfølere (1 stk. medfølger) til dit nye WEBER CONNECT-modul på én gang for at få bedre kontrol over din grill, så du får perfekte resultater hver gang.

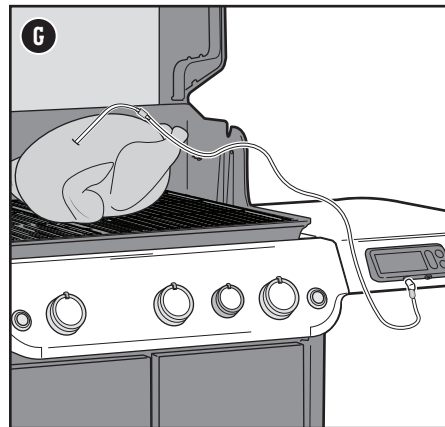
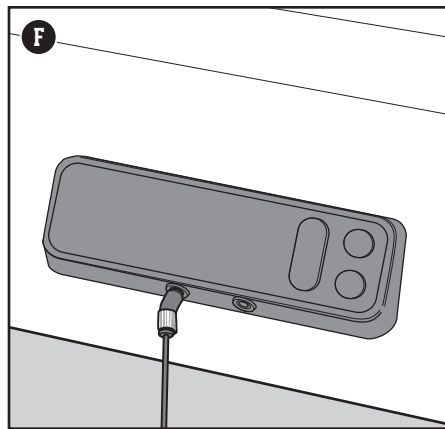
BEMÆRK: Download WEBER CONNECT-appen for at få den nyeste grillsoftware og -funktioner.

Notifikationer	
((•))	<p>Et grønt trådløs-symbol vises på WEBER CONNECT-modulets display, når det er forbundet til WEBER CONNECT-appen via dit lokale Wi-Fi-netværk.</p> <p>Et blåt trådløs-symbol vises på WEBER CONNECT-modulets display, når det er forbundet til WEBER CONNECT-appen via Bluetooth®.</p>
🔔	<p>Et klokkeikon vises, når en måltemperatur er blevet indstillet.</p>

Indstilling af en notifikation om grilltemperatur

Følg disse trin for at indstille en notifikation, der giver dig meddelelse om, at grillen har nået en indvendig måltemperatur:

- 1) Tryk på en af knapperne på temperaturregulatoren for at TÆNDE WEBER CONNECT-modulet.
- 2) Tryk på klokkeknappen for at aktivere temperaturnotifikationen.
- 3) Mens displayet blinker, skal du trykke på knapperne + og - for at angive grillens måltemperatur. Tryk på tjekmærkeknappen for at bekræfte dit valg.
- 4) Gentag trin 2 og 3 for at opdatere eller angive en ny måltemperatur.
- 5) Når grillen når måltemperaturen, blinker klokkeknappen, kontrolpanelet afgiver en ringelyd, og, hvis du bruger WEBER CONNECT-appen, modtager du en push-notifikation på din smartphone eller tablet.
- 6) Alle disse WEBER CONNECT-modulfunktioner kan også indstilles trådløst via Wi-Fi eller Bluetooth® i WEBER CONNECT-appen på din smartphone eller tablet.

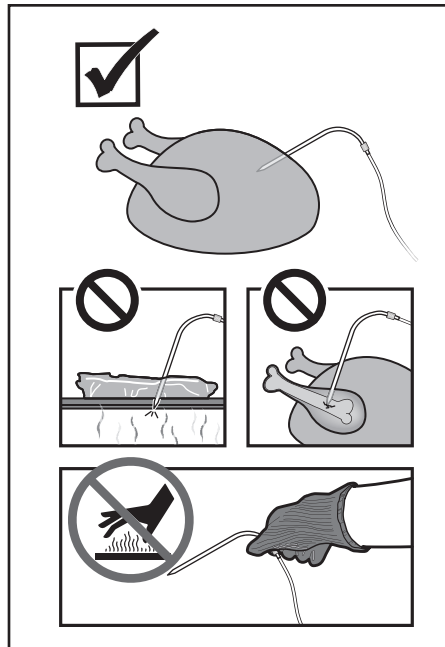


Grillning med temperaturfølere

Brug den medfølgende temperaturføler til at overvåge din WEBER-grill, så du får perfekte resultater hver gang.

Følg nedenstående trin, når du bruger temperaturfølerne:

- 1) Når grillen er forvarmet, skal du åbne låget og rengøre grillristene med en grillbørste eller skraber. Sæt derefter kontrolknapperne på den ønskede grilltemperatur.
- Læg maden på grillristene.
- 3) Sæt temperaturføleren/følerne i portene på WEBER CONNECT-modulet (F) og før, iført grillhandsker, temperaturfølerens kabler gennem kanalen på siden af grillen (G).
 - 4) Stik temperaturfølerne i den tykkeste del af maden.
 - 5) Luk låget.
 - 6) Tryk på en af knapperne på temperaturregulatoren for at TÆNDE WEBER CONNECT-modulet.
 - 7) Tryk på klokkeknappen for at navigere mellem grilltemperatur og temperaturfølere.
 - 8) Når du har valgt, hvilken temperaturføler du vil bruge, skal du trykke på knapperne + og - for at angive måltemperaturen. Tryk på tjekmærkeknappen for at bekræfte dit valg.
 - 9) Gentag trin 7 og 8 for at opdatere eller angive en ny måltemperatur.
 - 10) Når temperaturføleren når måltemperaturen, blinker klokkeknappen, kontrolpanelet afgiver en ringelyd, og, hvis du bruger WEBER CONNECT-appen, modtager du en push-notifikation på din smartphone eller tablet.
 - 11) Alle disse WEBER CONNECT-modulfunktioner kan også indstilles trådløst via Wi-Fi eller Bluetooth® i WEBER CONNECT-appen på din smartphone eller tablet.



Vedligeholdelse af temperaturføler

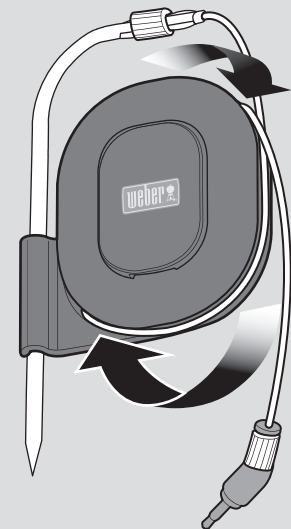
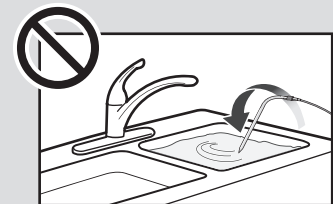
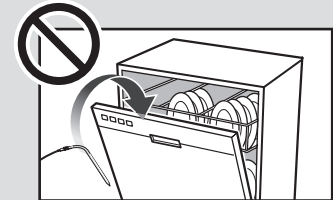
Rengøring af temperaturføleren

Rengør temperaturføleren inden brug. Temperaturføleren skal rengøres ved at aftørre den med vand og en fugtig klud.

Temperaturfølerne er ikke vandtætte og tåler ikke maskinopvask. De kan tage skade, hvis de udsættes for vand. Læg aldrig temperaturfølerne direkte i vand eller andre væsker.

Opbevaring af temperaturføler

Når temperaturføleren er rengjort, skal den pakkes ind, når den ikke er i brug, og opbevares indendørs.



⚠ ADVARSEL

⚠ Risiko for personskade! Temperaturfølerne er meget skarpe. Vær forsigtig, når du håndterer dem.

⚠ Risiko for forbrændinger! Håndtering af temperaturfølerne uden grillhandsker kan medføre alvorlige forbrændinger. Undgå at berøre de farvede følerindikatorer med hånden, når du bruger grillen, da de ikke er varmeisolerede. Brug altid grillhandsker, når du bruger dette produkt, så du undgår at blive forbrændt.

Se, hvad der er muligt

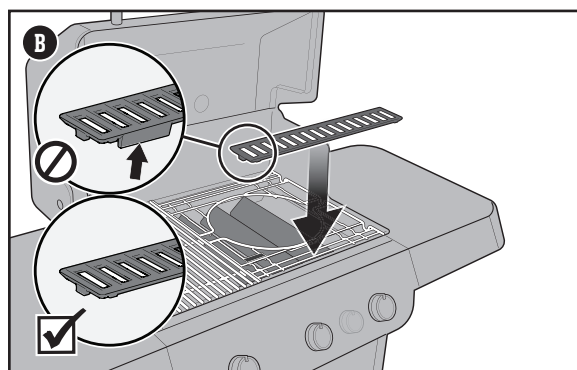
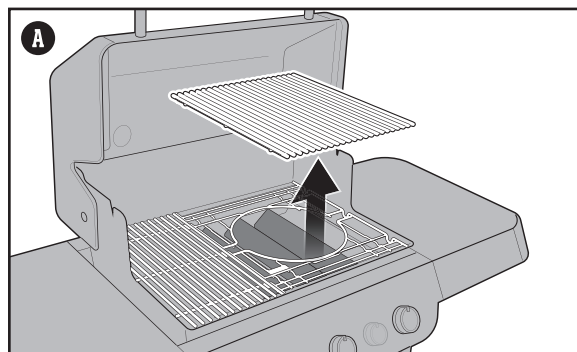
Klar til WEBER CRAFTED Outdoor Kitchen Collection

Denne funktion er kun tilgængelig på udvalgte modeller.

Nogle modeller er klar til Outdoor Kitchen Collection med de medfølgende riste og ramme. Fjern højre grillrist. Placer rammen i højre side af grillboksen for at få det bredeste varmestyringsområde (A).

Afstandsstykket, der følger med grillen, skal kun bruges, når du griller med WEBER CRAFTED Outdoor Kitchen Collection (B).

Se disse og andet tilbehør på weber.com.



Gode grillråd

Sørg altid for at varme grillen godt op.

Hvis grillristene ikke er varme nok, hænger maden fast. Og så kan du sikkert ikke stege ordentligt eller få de helt rigtige grillstreger. Selv hvis der står i opskriften, at du skal grille maden ved medium eller lav varme, skal du altid forvarme grillen ved høj varme. Åbn låget, skru op for varmen, luk låget og lad derefter grillristen varme op i omkring 15 minutter.

Sørg altid for at grille på rene riste.

Det er aldrig en god idé at komme mad på ristene, inden du har rengjort dem. Overskydende "snavs" fra maden på ristene virker som lim og binder sig til maden og ristene. For at undgå smagen af gårsdagens aftensmad på dagens frokost skal du derfor altid kontrollere, at du griller på en ren rist. Når ristene er varme, skal du rengøre dem med en børste af rustfrit stål, så de får en ren og glat overflade.

Vær til stede i processen.

Kontrollér, inden du tænder grillen, at alt det, du skal bruge, er inden for din rækkevidde. Det kan f.eks. være de vigtigste grillredskaber, maden (penslet med olie og krydret), marinader eller saucer og rene fade til den grillede mad. Hvis du hele tiden skal løbe i rutefart mellem køkkenet og grillen, går du ikke kun glip af alt det sjove, men du risikerer også, at maden brænder på. I kokkesproget kalder man det for "mise en place" (dvs. at lægge tingene klar). Vi kalder det "at være til stede".

Giv dig selv lidt albuerum.

Hvis du lægger alt for meget mad på grillristene, begrænser du din fleksibilitet og råderum. Sørg altid for, at mindst en fjerdedel af grillristen er fri, og at der er rigelig plads mellem de forskellige fødevarer på grillen, så du kan manøvrere med tangen og let flytte maden rundt. Nogle gange skal man træffe hurtige beslutninger ved grillen og hurtigt kunne flytte maden fra ét område til et andet. Så sørg altid for, at du har lidt ekstra plads at gøre godt med.

Lad være med at smugkigge!

Låget på din grill kan andet end bare at holde regnen ude. Dets vigtigste funktion er at forhindre, at der kommer for meget luft ind, og at der slipper for meget varme og røg ud. Når låget er lukket, er grillristene varmere, tilberedningstiden kortere, røgsmagen mere intens, og opflammer sjældnere. Så luk låget!

Vend kun én gang.

Hvad er bedre end en saftig steak med dybe grillstreger og en smukt karamelliseret overflade? Det opnår du bedst ved at lade maden stå i fred og ro på grillristen. Vi har sommetider en tendens til at vende maden, inden den har fået den ønskede farve og smag. Som hovedregel bør du aldrig vende maden mere end én gang. Hvis du vender den oftere, åbner du sikkert også låget for meget – og det kan godt give problemer. Så træd et skridt tilbage, og stol på grillen.

Vid, hvornår du skal tæmme flammen.

Når man griller, er det vigtigt, at man ved, hvornår nok er nok. Og det finder du bedst ud af ved at bruge et stegetermometer. Så kan du helt præcist aflæse, hvornår maden er færdig og smager optimalt.

Vær ikke bange for at eksperimentere.

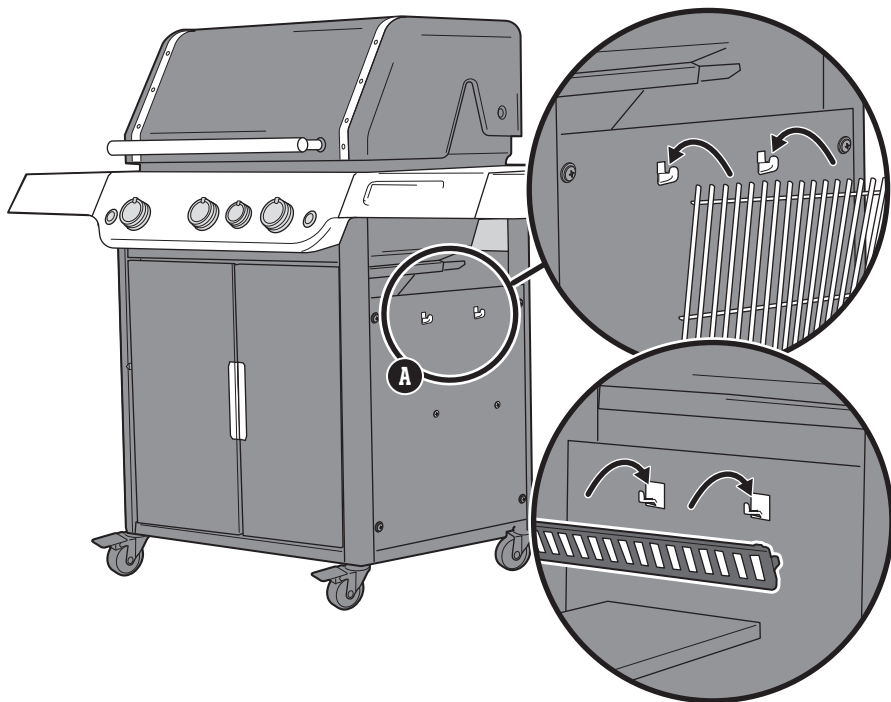
I 1950'erne grillede man kun én ting: kød (og kun kød), som blev forkullet over åbne flammer. Nutidens grillmester har ikke brug for et køkken for at tilberede et komplet måltid. Brug din grill til at lave små forretter, tilbehør til hovedretten eller måske endda desserter. Registrer din grill, og få adgang til en masse inspirerende indhold. Vi vil så gerne med, når du tager på grilleventyr!

Ekstra på siden

Opbevaringskroge

Brug de dobbeltsidede kroge på siden af skabet (A) til praktisk opbevaring af grillristene på ydersiden af grillen. Ekstra kroge på indersiden af skabet giver mulighed for opbevaring af WEBER CRAFTED-afstandsstykket, som kan bruges sammen med WEBER CRAFTED Outdoor Kitchen Collection-grilludstyr.

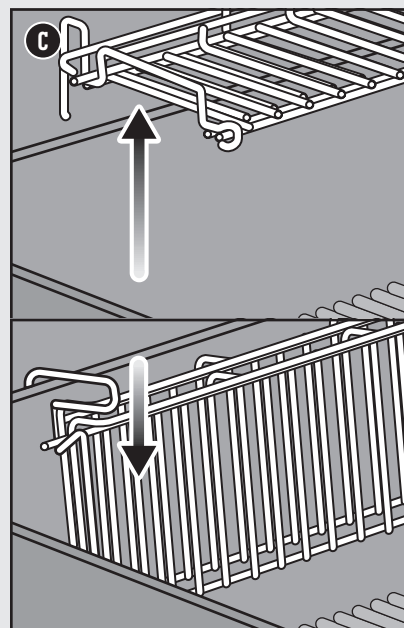
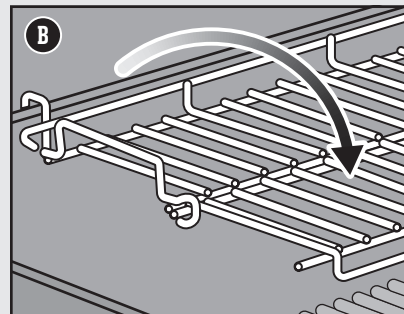
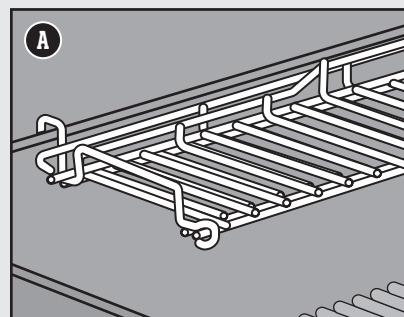
Bemærk: Anbring ikke varme kogegitter på opbevaringskroge.



Mere tilberedningsplads

Sådan bruger du den ekspanderbare, øvre grillrist

Brug den som varmhylde til at holde maden varm (A), eller fold den ud, når du har brug for en sekundær grilloverflade. Fold den forreste halvdel af risten ud ved at løfte den en smule og dreje den udad (B). Ved opbevaring skal du folde risten sammen og løfte hele risten fra grillboksen (C). Hæng risten lodret på grillboksens bagkant. Husk at bruge varmebestandige handsker, når du justerer varmhyllden.



Rengøring og vedligeholdelse

Rengøring af grillens inderside

Din grills ydeevne kan blive forringet med tiden, hvis grillen ikke vedligeholdes korrekt. Lave temperaturer, ujævn varme og mad, der sidder fast i risten, er tegn på, at grillen ikke er blevet rengjort og vedligeholdt som anbefalet. Start med at gøre grillen ren indvendigt oppefra og ned, når den er slukket og kold. Det anbefales at rengøre grillen grundigt mindst to gange om året. Hvis du tit bruger grillen, kan det være nødvendigt at rengøre den lidt oftere.

Rengøring af låget

Fra tid til anden kan der dannes noget, der ligner afskallet maling, på indersiden af låget. Under brug omdannes fedt og røg langsomt til kulstof og aflejres på låget. Disse aflejringer vil med tiden begynde at skalle af, lidt ligesom maling. Aflejringerne er ikke giftige, men flagerne kan drysse ned over maden, hvis ikke låget rengøres regelmæssigt.

- 1) Børst det forklulede fedt af lågets inderside med en grillbørste i rustfrit stål (A). For at minimere yderligere aflejringer kan låget aftørres med køkkenrulle efter grilning, før grillen er kølet helt af (ikke mens den er varm).

Rengøring af grillristene

Hvis du har rengjort dine grillriste som anbefalet, bør der kun være minimalt snavs på dem.

- 1) Børst snavset af ristene, mens de sidder i, med en grillbørste i rustfrit stål (B).
- 2) Tag ristene ud, og stil dem til side.

Rengøring af FLAVORIZER BARS

Flavorizer Bars opsamler fedt og kødsaft, der ryger og syder og giver maden ekstra smag. Al fedt og kødsaft, som ikke brændes af på Flavorizer Bars, ledes væk fra brænderne. Dette er med til at forhindre opflamninger i grillen og beskytte brænderne mod tilstopning.

- 1) Skrab snavset af FLAVORIZER BARS med en plastskraber (C).
- 2) Børst dem eventuelt også af med en grillbørste i rustfrit stål.
- 3) Tag FLAVORIZER BARS ud, og sæt dem til side.

Rengøring af brænderne

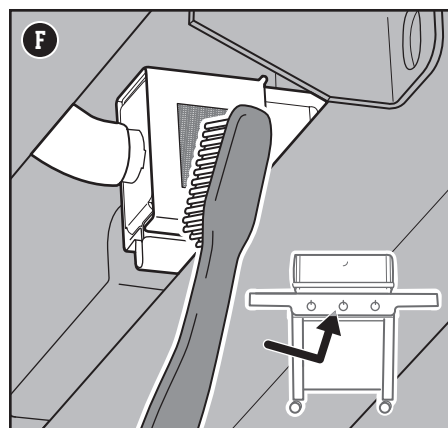
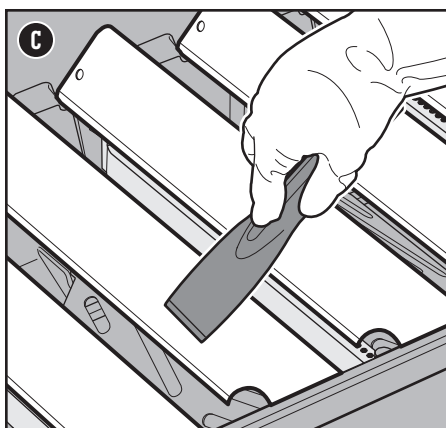
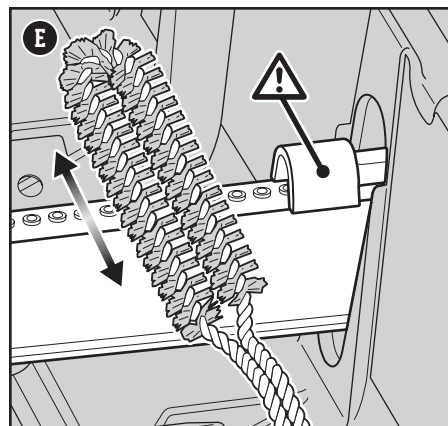
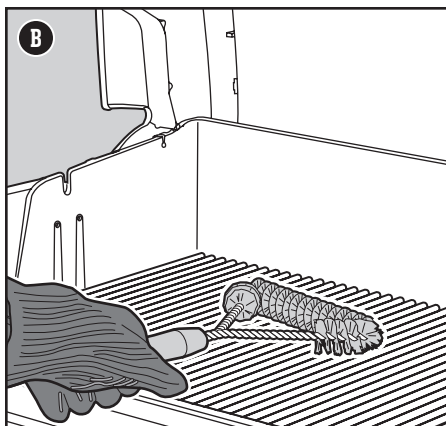
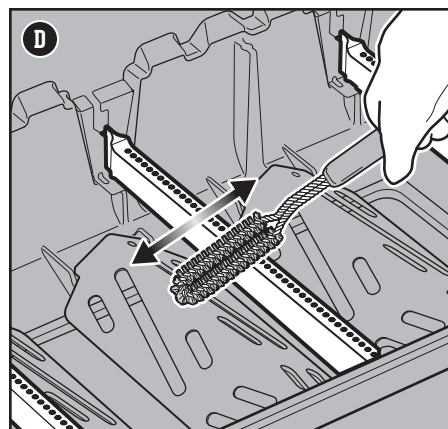
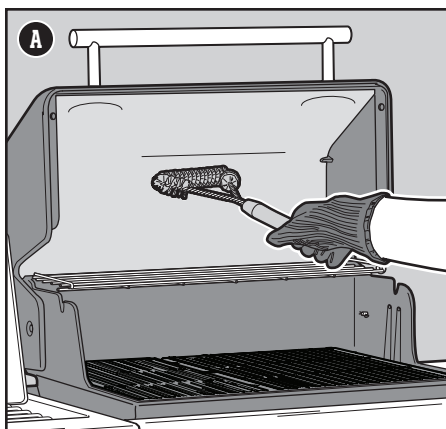
De to områder på brænderne, der er afgørende for optimal ydeevne, er portene (de små åbninger på langs af brænderne) og insektnettet for enden af brænderne. Af sikkerhedsmæssige årsager er det meget vigtigt, at du holder disse områder rene.

Rengøring af brænderportene

- 1) Rengør ydersiden af brænderne med en grillbørste i rustfrit stål ved at børste hen over brænderportene på tværs af brænderen (D).
- 2) Børst forsigtigt rundt om tændingselektroden for ikke at beskadige den (E).

Rengøring af insektnettene

- 1) Find enderne af brænderne under betjeningspanelet ved ventilerne.
- 2) Rengør insektnettene med en blød børste (F).



⚠ ADVARSEL: Sluk for grillen, og lad den køle af, før du rengør den.

⚠ ADVARSEL: Med tiden kan overfladen på grillens Flavorizer Bars blive ru. Det anbefales derfor, at du bruger handsker, når du rører ved dem. Rengør aldrig Flavorizer Bars eller grillriste i en vask, i en opvaskemaskine eller i en selvrensende ovn.

⚠ ADVARSEL: Brug aldrig en børste, der har været brugt til at rengøre risten, når du rengør brænderne. Stik aldrig skarpe genstande ind i porthullerne på brænderne.

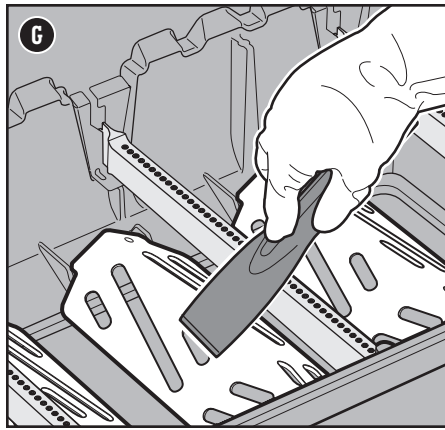
⚠ FORSIGTIG: Anbring ikke dele fra grillen på sidebordene, da de kan ridse lakken eller det rustfrie stål.

⚠ FORSIGTIG: Brug ikke nogen af følgende midler til at rengøre grillen: slibende poleringsmidler beregnet til rustfrit stål, syreholdige rengøringsmidler, mineralisk terpentin eller xylene, ovnrens, slibemidler til køkkenbrug eller skuresvampe.

Rengøring af varmedeflektorerne

Varmedeflektorerne, der er placeret under brænderne, fordeler varmen jævnt i hele grillboksen under grillningen. Ved at holde varmedeflektorerne rene sikrer du, at din grill fungerer optimalt.

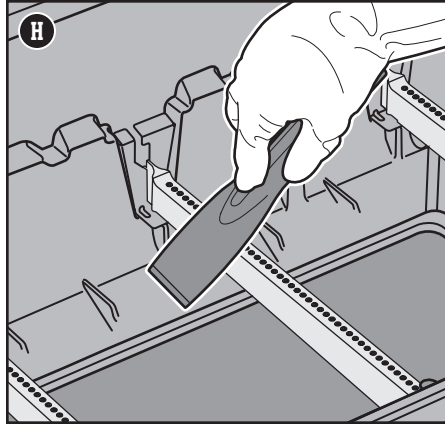
- 1) Rengør varmedeflektorerne med en plastskraber (G).
- 2) Børst dem eventuelt også af med en grillbørste.
- 3) Tag varmedeflektorerne ud, og sæt dem til side.



Rengøring af grillboksen

Kontrollér grillkammeret indvendigt for ophobning af fedt og madrester. Overdreven ophobning kan forårsage brand.

- 1) Brug en plastskraber til at skrabe snavs af siderne og bunden af grillen ned igennem åbningen i bunden af grillboksen (H) Denne åbning leder snavs ind i den udtagelige fedtopsamlingsbakke.



Rengøring af fedtopsamlingsystemet

Fedtopsamlingsystemet består af en vinklet, udtagelig fedtopsamlingsbakke og en drypbakke. Disse komponenter er designet til let at kunne afmonteres, renses og udskiftes – et vigtigt trin hver gang, du gør dig klar til at grille. Vejledning i, hvordan du efterser fedtopsamlingsystemet, findes i afsnittet om almindelig vedligeholdelse.

Rengøring af grillens yderside

Ydersiden af din grill kan bestå af overflader i rustfrit stål, porcelænsemalje og plast. WEBER anbefaler, at du følger nedenstående fremgangsmåder for de forskellige overflader.

Rengøring af overflader i rustfrit stål

Rustfrit stål rengøres med et giftfrit, ikke-slibende rengørings- eller poleringsmiddel beregnet til udendørsprodukter og grill i rustfrit stål. Brug en mikrofiberklud til at rengøre overfladen i stålets sliberetning. Brug ikke køkkenrulle.

Bemærk: Brug ikke slibepasta, da du risikerer at ridse stålet. Pasta rengør eller polerer ikke. Desuden ændrer det farven på metallet, idet det fjerner chromoxidfilmen.

Rengøring af malede, porcelænsemaljerede overflader og plastdele

Rengør malede eller porcelænsemaljerede overflader og plastdele med varmt sæbevand og køkkenrulle eller en klud. Når overfladerne er vasket af, skylles de og tørres grundigt af.


Rengøring af ydersiden på grill i barske miljøer

Hvis din grill er udsat for særlige vind og vejrforhold, skal de udvendige flader rengøres oftere. Syreregn, kemikalier fra swimmingpools samt saltvand kan forårsage rustdannelse. Vask ydersiden af grillen grundigt med varmt sæbevand. Skyl efter, og tør overfladerne grundigt af. Derudover kan du én gang om ugen gøre grillen ren med et rengøringsmiddel til rustfrit stål for at forhindre overfladerust.

Rengøring omkring de elektroniske komponenter


Brug en blød, fugtig klud til at tørre indersiden af skabet og rundt om sidebordene af. Sørg for ikke at hvide i ledningsforbindelserne, når du gør rent rundt om de elektroniske komponenter.

FORSIGTIG: SPRØJT ALDRIG VAND PÅ GRILLEN MED F.E.K.S. EN VANDSLANGE ELLER HØJTRYKSRENSER. DE ELEKTRONISKE KOMPONENTER KAN BLIVE BESKADIGEDE.



ALUBAKKER

Ideelle til at lægge i opsamleren, så den bliver let at rengøre.



GRILLBØRSTE

Brug altid grillbørsten, inden du går i gang med at grille. Hvis du kører børsten hurtigt hen over de varme riste, forhindrer du, at forkullede rester fra gårsdagens måltid blander sig i dagens måltid.

HOVEDBRÆNDER(E) VIL IKKE TÆNDE

PROBLEM

• Hovedbrænderne tænder ikke, selv om jeg følger anvisningerne for elektronisk tænding i afsnittet "Brug" i denne brugervejledning.

ÅRSAG

Der er problemer med gastilførslen.

Der er problemer med det elektroniske tændingssystem.

LØSNING

Hvis en af brænderne ikke tænder, skal du først kontrollere gastilførslen til brænderne. Følg nedenstående vejledning "Sådan tænder du grillen med en tændstik."

Hvis **det IKKE lykkes at tænde grillen med en tændstik**, skal du følge fejlfindingstrinnene vedrørende gastilførsel på næste side.

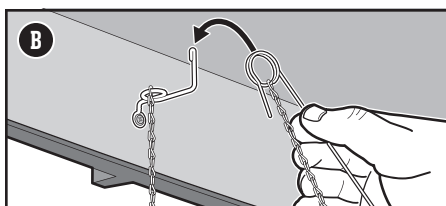
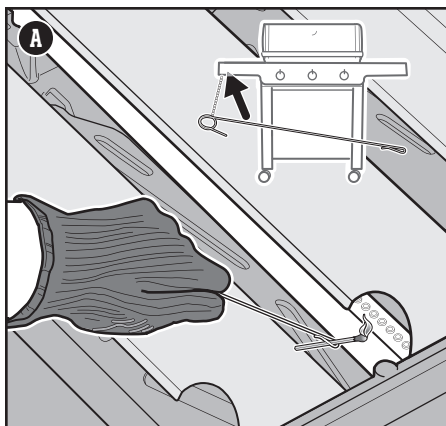
Hvis en af brænderne ikke tænder, skal du først kontrollere gastilførslen til brænderne. Følg nedenstående vejledning "Sådan tænder du grillen med en tændstik."

Hvis **det lykkes at tænde grillen med en tændstik**, skal du følge anvisningerne til "Sådan kontrollerer du delene i det elektroniske tændingssystem."

Sådan tænder du grillen med en tændstik

Sådan kontrollerer du gastilførslen til hovedbrænderne med en tændstik

- 1) Åbn låget.
- 2) Kontrollér, at alle reguleringsknapper til brænderne (inkl. reguleringsknappen til sidebrænderen) står i positionen OFF ○. Det gør du ved at trykke knapperne ind og dreje dem med uret.
Bemærk: Det er vigtigt, at alle reguleringsknapperne til brænderne står i slukket ○ position, inden der tændes for gassen.
- 3) Åbn for gassen ved at dreje flaskeventilen mod uret eller ved at dreje regulatorgrebet til ON-stilling, afhængig af forbindelsen mellem regulatoren og gasflasken.
- 4) Begynd med brænderen længst til venstre. Sæt en tændstik i tændstikholderen, og stryg den. (Tændstikholderen er placeret under det venstre sidebord). Stik den tændte tændstik gennem risten, forbi grillens FLAVORIZER BARS og ned til brænderen (A).
- 5) Tryk reguleringsknappen ind, og drej den langsomt mod uret til den positionen start/høj ●.
- 6) Kig ned gennem risten og udsækningen i grillens FLAVORIZER BARS for at kontrollere, om brænderen tændes.
- 7) Hvis brænderen ikke tændes inden for 4 sekunder, skal du dreje reguleringsknappen til OFF-positionen ○ og vente 5 minutter, indtil gassen er forsvundet, før du forsøger at tænde brænderen igen. Hvis det mislykkes flere gange, skal du følge vejledningen vedrørende fejlfinding i gastilførslen på næste side.
- 8) Hvis brænderen tænder, ligger problemet i tændingssystemet. Følg vejledningen til "Sådan kontrollerer du delene i det elektroniske tændingssystem".
- 9) Hæng tændstikholderen på plads under bordet i venstre side (B).



RESERVEDELE

Hvis du mangler reservedele, kan du kontakte din lokale forhandler eller WEBERs kundeservice.

GASTILFØRSEL


PROBLEM

- Grillen når ikke den ønskede temperatur eller varmer ujævnt.
- En eller flere af brænderne tændes ikke.
- Flammen er lav, selv om reguleringsknappen står på høj varme.
- Der er ikke flammer langs hele brænderen.
- Brænderens flammemønster er uregelmæssigt.

ÅRSAG

LØSNING

I nogle lande er regulatorerne forsynet med en slags gastilførselsbegrænser, som kan være blevet aktiveret. Denne sikkerhedsanordning, som er indbygget i regulatoren, begrænser gastilførslen i tilfælde af gaslækage. Du kan utilsigtet komme til at aktivere denne sikkerhedsanordning, selv om der ikke er en gaslækage. Det sker typisk, når du åbner for gassen på gasflasken, og en eller flere af reguleringsknapperne ikke står i slukket position. Det kan også ske, hvis du åbner for hurtigt for gassen.

Nulstil gastilførselsbegrænseren ved at lukke ventilen på gasflasken og dreje alle reguleringsknapperne, til de står i slukket  position. Vent i fem minutter, indtil eventuelt ophobet gas er forsvundet, og tænd derefter grillen igen som beskrevet i afsnittet "Betjening".

Der er kun lidt eller ingen gas i gasflasken.

Påfyld gas.

Brændstofslangen er bøjet eller knækket.

Ret brændstofslangen ud.

Brænderportene er snavsede.

Rengør brænderportene. Se afsnittet "Rengøring af brænderportene".

PROBLEM

- Jeg kan lugte gas, og flammerne fra brænderne er gullige og "dovne".

ÅRSAG

LØSNING

Insektnettene på brænderne er tilstoppede.

Rengør insektnettene. Se afsnittet "Rengøring af insektnettene" under "Produktpleje". Du kan også finde illustrationer og oplysninger vedrørende korrekt flammemønster og insektnet i dette afsnit.

PROBLEM

- Jeg kan lugte gas og høre en svag hvislen.

ÅRSAG

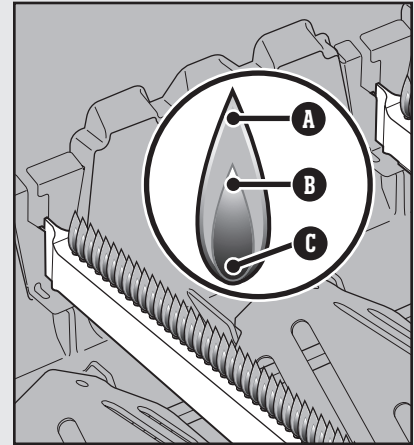
LØSNING

Den indvendige gummipakning i ventilen på gasflasken er muligvis beskadiget.

Kontrollér gummipakningen for skader. Hvis den er beskadiget, skal du aflevere gasflasken til din lokale forhandler.

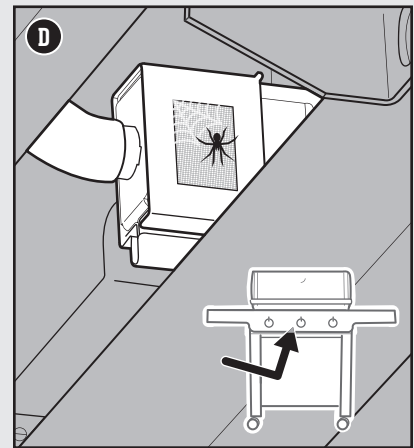
Korrekt flammemønster

Brænderne i din grill er fabriksindstillet til den korrekte luft-gas-blanding. Når brænderne fungerer korrekt, vil du se et helt bestemt flammemønster. Spidserne kan lejlighedsvis være gule (A) og resten af flammen kan være fra lyseblå (B) til mørkeblå (C).



Insektnet

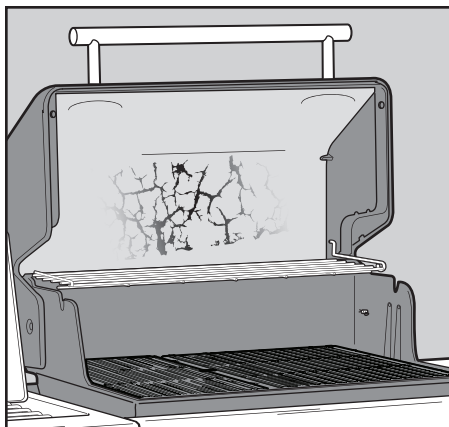
Forbrændingsluftåbningerne på brænderne (D) er forsynet med et insektnet i rustfrit stål for at forhindre edderkopper og andre insekter i at lave spindelvæv og bygge rede inde i brænderne. Der kan samle sig støv og snavs på ydersiden af insektnettet, som kan blokere for ilttilførslen til brænderne.



⚠ ADVARSEL: Forsøg ikke at reparere dele, der er beregnet til transport, brænding og tænding af gas, eller konstruktionsdele uden først at kontakte Weber-Stephen Products LLC's kundeserviceafdeling.

⚠ ADVARSEL: Ved brug af andre dele end originale Weber-Stephen-dele til reparation eller udskiftning bortfalder enhver garanti.

⚠ FORSIGTIG: Brænderrørets åbninger skal placeres korrekt over ventilåbningerne.



FEDTET GRILL (aflejringer og opflamninger)

PROBLEM

· På indersiden af låget sidder der noget, der ligner afskallet maling.

ÅRSAG

De flager, du kan se, er aflejringer af dampe fra maden, som er omdannet til kulstof.

LØSNING

Dette sker med tiden, efterhånden som du bruger grillen. Det er ikke en fejl. Rengør låget. Se afsnittet "Produktpleje".

PROBLEM

· Der forekommer opflamninger under grillning eller forvarmning.

ÅRSAG

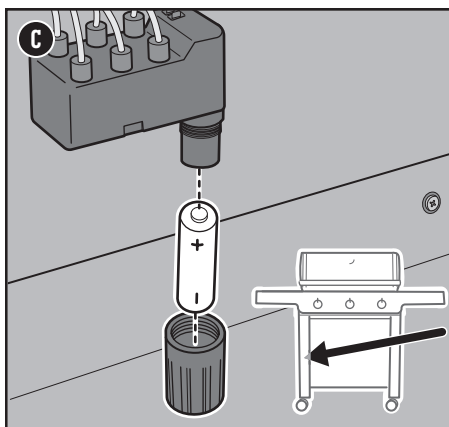
Der er madrester fra tidligere på risten.

Indersiden af grillen skal rengøres grundigt.

LØSNING

Forvarm altid grillen på højeste trin i 10 til 15 minutter.

Rengør grillen oppefra og ned ved at følge fremgangsmåden i afsnittet "Rengøring og vedligeholdelse".



Sådan kontrollerer du delene i det elektroniske tændingssystem

Når du trykker på tændingsknappen, bør du høre klik. Hvis du ikke kan høre en kliklyd, skal du først kontrollere batteriet og dernæst kablerne. Fjern varmeskjoldet for at kontrollere disse dele.

Kontrol af batteriet

Der er tre ting, du skal kontrollere på batteriet, der forsyner tændingsmodulet med strøm:

- 1) Nogle batterier er pakket ind i plastfolie. (Dette er ikke at forveksle med batterimærkatens). Kontrollér, at plastfolien er fjernet.
- 2) Kontrollér, at batteriet er isat korrekt (C).
- 3) Udsift batteriet, hvis det er gammelt.

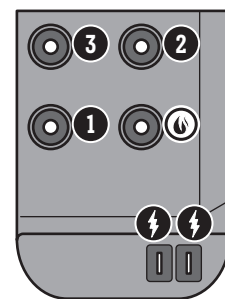
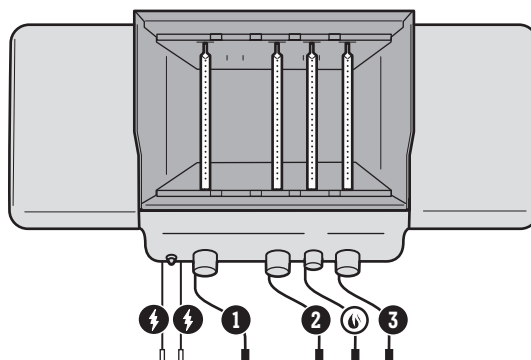
Kontrol af kablerne

Der er to potentielle problemområder, som skal kontrolleres:

- 1) Kontrollér, at tændkablerne er forsvarligt tilsluttet til klemmerne på tændingsknappen under betjeningspanelet.
- 2) Sørg for, at tændkablerne er forsvarligt tilsluttet til tændingsmodulet. Klemmerne på kablerne er farvekodede, så de svarer til klemmerne på tændingsmodulet. Antallet af kabler afhænger af modellen.

BEMÆRK: Udsift varmeskjoldet på tændingsmodulet.

325s Ledningsdiagram for tændingsmodul



RING TIL KUNDESERVICE

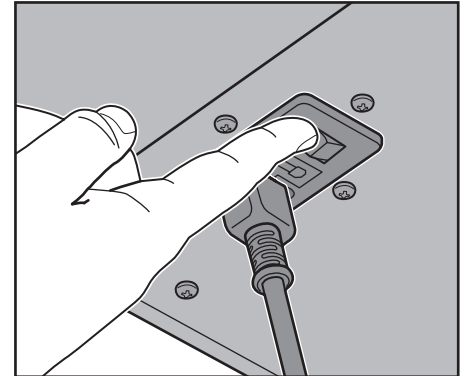
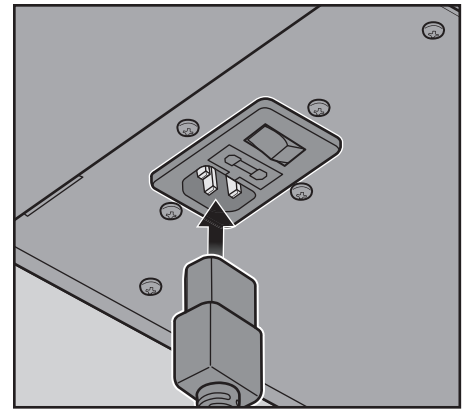
Hvis du stadig har problemer med din grill, kan du kontakte WEBERs kundeservice ved hjælp af kontaktoplysningerne på weber.com.

STRØMSVIGT

PROBLEM

- WEBER CONNECT-modulet og kontrolknapperne tændes ikke.

ÅRSAG	LØSNING
Ledningerne er frakoblede.	Kontrollér, at ledningerne er forsvarligt tilsluttet til klemmerne på bagsiden af WEBER CONNECT-modulet og til kontrolltavlen under sidebordet. Se "WEBER CONNECT-ledningsdiagram".
Strømledning er frakoblet.	Kontrollér, at strømkablet er sat i porten under sidebordet og i stikkontakten. Kontrollér, at kontakten under sidebordet er slået til. Se "Kontrollér strømkablet".
Sikringen er sprunget.	Hvis grillen stadig ikke tændes, når du har gennemført ovenstående trin, er sikringen sandsynligvis sprunget. Se afsnittet "Udskiftning af sikring" for anvisninger om, hvordan du udskifter grillens sikring.
Den eksterne powerbank kan være afladet.	Hvis du anvender en ekstern powerbank (sælges separat), skal du koble den fra kontrolltavlen og se producentens brugsvejledning for at få oplysninger om genopladning. Se "Tilslutning af en ekstern powerbank".



WEBER CONNECT HAR FORBINDELSESPROBLEMER

PROBLEM

- Bluetooth® har svært ved at opretholde forbindelsen eller parre med en smartphone eller tablet.

ÅRSAG	LØSNING
Bluetooth®-signalet har en relativt kort rækkevidde.	Når WEBER CONNECT-modulet er tændt, er det klar til parring. Kontrollér, at Bluetooth® er aktiveret på din mobiltelefon eller tablet, og at din enhed er i nærheden af grillen.
Bluetooth® er allerede blevet parret med en anden smartphone eller tablet.	Hvis Bluetooth®-indikatoren lyser, men ikke blinker, betyder det, at den allerede er parret med en smartphone eller tablet. Sluk for Bluetooth® på en hvilken som helst smartphone eller tablet, som ikke skal være parret med grillen.

PROBLEM

- Wi-Fi har svært ved at opretholde forbindelsen med et Wi-Fi-netværk.

ÅRSAG	LØSNING
Grillen er uden for Wi-Fi-netværkets rækkevidde.	For at kunne oprette forbindelse mellem din smartphone eller tablet og din grill via et lokalt Wi-Fi-netværk skal grillen være inden for Wi-Fi-routerens rækkevidde. Hvis forsøget på at oprette forbindelse mislykkes, skal du prøve at flytte grillen inden for Wi-Fi-routerens rækkevidde eller bruge en signalforstærker, så du får et stærkere signal.

DER VISES EN FEJLKODE PÅ DISPLAYET

PROBLEM

- Under opstart eller grillning vises der en fejlkode på det digitale display.

ÅRSAG	LØSNING
WEBER CONNECT-modulet er følsomt over for visse eksterne faktorer. Varianter i strømforsyning eller radiofrekvens kan påvirke driften.	Kontakt din forhandler eller Webers kundeservice i dit område ved hjælp af kontaktoplysningerne på weber.com

Udskiftning af sikring

Hvis dit WEBER CONNECT-modul ikke reagerer, efter at du har kontrolleret de elektriske forbindelser, er det muligvis grillens sikring, der er sprunget. Grillens strømforsyning anvender en patronsikring. Det er nemt at udskifte denne enkle og billige del. Du skal bare følge nedenstående instruktioner:

FORSIGTIG: Brug kun sikringer i rette størrelse og med den korrekte belastning. I modsat fald bortfalder garantien. Den rigtige sikring er:

1, 6 A

250 V

5 x 20 mm

FLINK

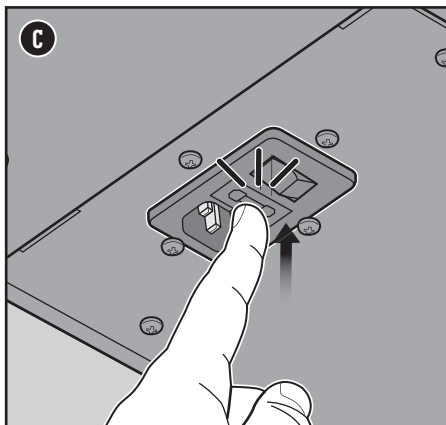
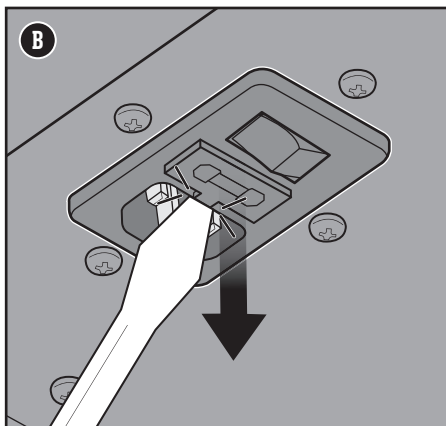
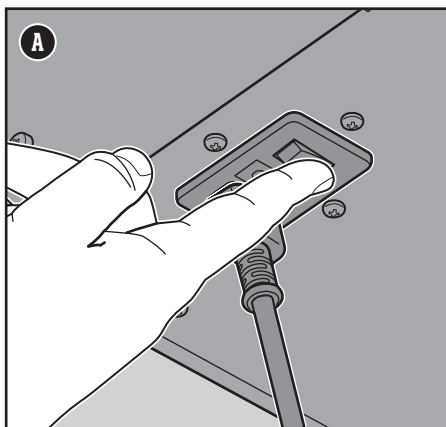
1. Sørg for, at grillen er helt afkølet, sluk den så, og tag stikket til grillen ud af stikkontakten **(A)**.
2. Sikringen er installeret inde i sikringsholderen, som sidder på undersiden af sidebordet. Brug en skrue-trækker med lige kærvt til forsigtigt at lirke sikringsholderen op med, og tag derefter sikringen ud **(B)**.

BEMÆRK: WEBER anbefaler at udskifte sikringen, hvis du har mistanke om fejl.

3. Sæt en ny sikring i sikringsholderen, og genmonter sikringsholderen i strømmodulet **(C)**.

FORSIGTIG: Sørg for, at sikringsholderen er helt monteret og lukket, inden du tager grillen i brug.

4. Sæt stikket i, tænd for kontakten, så modulet kan køre.



Ekstra strømindgang

Tilslutning af en ekstern powerbank

Som et alternativ til at bruge en stikkontakt med vekselstrøm, der sikrer WEBER CONNECT-modulet, kan du i stedet bruge en ekstern, genopladelig powerbank (sælges separat).

Powerbanken skal have en kapacitet på min. 10.000 mA timer samt et 5 V USB-A-stik. På grund af Genesis Smart-grillens lave strømforbrug skal du, når du bruger en genopladelig powerbank, bruge USB-A-porten på powerbanken til USB-C-indgangen på grillen ved hjælp af et USB-A- til USB-C-kabel (sælges separat).

Hylde under sidebordet har plads til en powerbank med målene 10 cm (B) x 17,75 cm (D) x 3 cm (H).

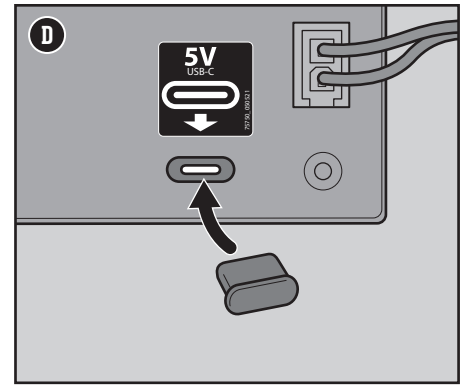
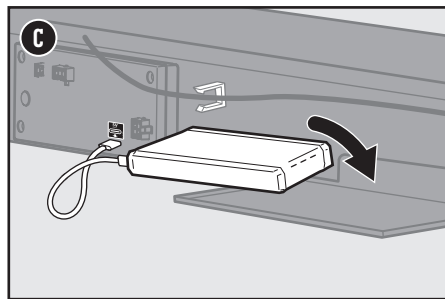
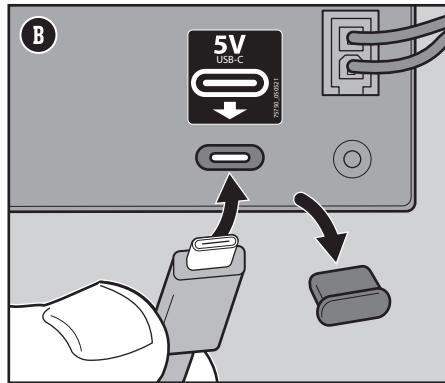
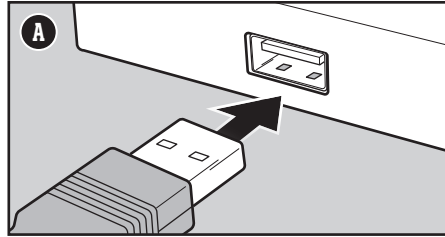
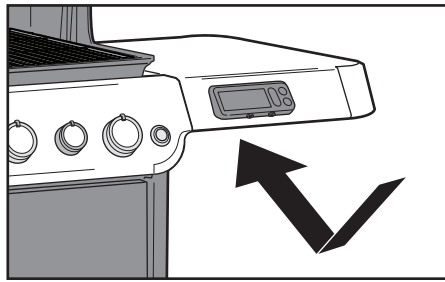
WEBER CONNECT-modulet trækker automatisk strøm fra powerbanken, hvis vekselstrømmen mistes eller afbrydes. Strømforsyningskontakten styrer kun strømmen fra stikkontakten til grillen.

- 1) Brug et USB-A- til USB-C-kabel til at slutte kablet til USB-A-porten på powerbanken **(A)**.
- 2) Fjern silikonestøvhætten fra kontrolkortet. Slut kablet til USB-C-porten på kontroltavlen **(B)**.
- 3) Bekræft, at powerbanken er tændt.
- 4) Læg powerbanken på den lille hylde under sidebordet **(C)**.

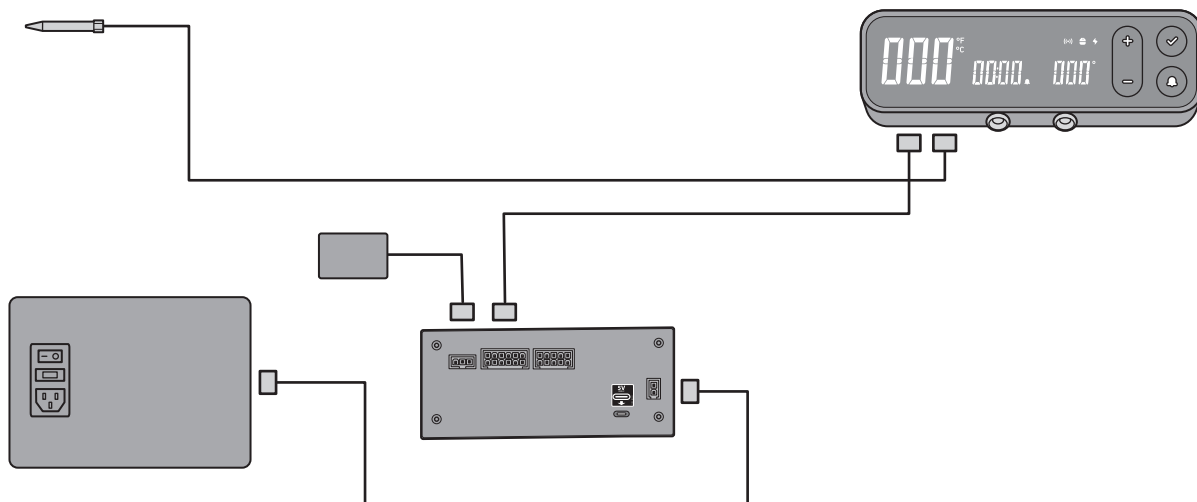
Se producentens brugsvejledning for at få oplysninger om, hvordan powerbanken oplades.

Yderligere oplysninger om brug af en powerbank.






- Sæt ikke powerbanken i en udvendig stikkontakt, når den er forbundet til grillen.
- Kobl powerbanken fra grillen, og opbevar den indendørs efter brug. Sæt silikonestøvhætten over USB-C-porten på kontrolkortet igen **(D)**.
- Powerbanken leverer ikke strøm til tændingerne på brænderne. Se "Sådan kontrollerer du delene i det elektroniske tændingssystem".
- USB-C-stikket på kontroltavlen er kun til indgangsstrøm og afgiver ikke strøm.
- USB-C-stikket på kontroltavlen kan ikke anvendes til dataoverførsler.
- Opbevar ikke powerbanken udendørs.
- Oplad powerbanken helt før hver brug. Powerbankens batteriniveau overvåges ikke af grillen.
- Brug den kun, hvis den udendørs temperatur er mellem 12 °C til 38 °C, medmindre powerbanken er godkendt til højere og/eller lavere temperaturer. Følg producentens brugsvejledning.



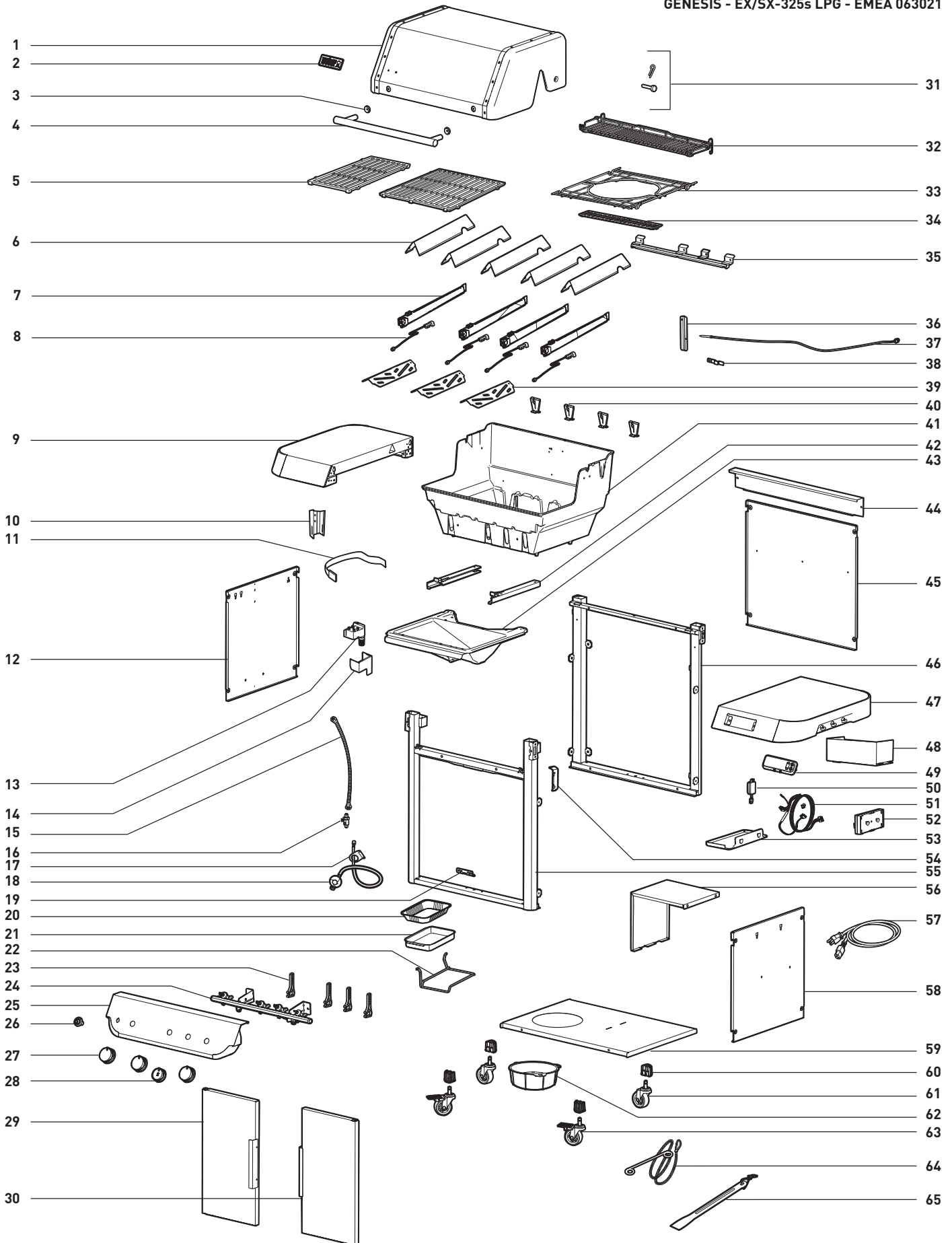
WEBER CONNECT-ledningsdiagram



Grillguide

Type	Tykkelse/vægt	Omtrentlig tilberedningstid
 RØDT KØD		
Bøf: New York strip, porterhouse, rib-eye, T-bone og filet mignon (mørbrad)	19 mm tyk	4-6 min. ved direkte, høj varme
	25 mm tyk	6-8 min. ved direkte, høj varme
	50 mm tyk	14-18 min. brunes 6-8 min. ved direkte, høj varme og steges derefter i 8-10 min. ved indirekte, høj varme
Flanksteak	0,68-0,90 kg, 19 mm tyk	8-10 min. ved direkte, middel varme
Hakkebøf	19 mm tyk	8-10 min. ved direkte, middel varme
Mørbrad	1,3-1,8 kg	45-60 min. 15 min. ved direkte, middel varme og derefter 30-45 min. ved indirekte, middel varme
 SVINEKØD		
Grillmedister: fersk	85 g (pr. stk.)	20-25 min. ved direkte, lav varme
	19 mm tyk	6-8 min. ved direkte, høj varme
Kotelet: med eller uden skaft	31-38 mm tyk	10-12 min. brunes 6 min. ved direkte, høj varme og steges derefter i 4-6 min. ved indirekte, høj varme
Ribs: baby-back-ribs, spareribs	1,3-1,8 kg	1½-2 timer ved indirekte, middel varme
Revelsben:	1,3-1,8 kg	1½-2 timer ved indirekte, middel varme
Mørbrad	0,454 kg	30 min. brunes 5 min. ved direkte, høj varme og steges derefter i 25 min. ved indirekte, middel varme
 FJERKRÆ		
Kyllingebryst: uden skind og ben	170-226 g	8-12 min. ved direkte, middel varme
Kyllingelår: uden skind og ben	113 g	8-10 min. ved direkte, middel varme
Kyllingestykker: forskellige, med ben	85-170 g	36-40 min. 6-10 min. ved direkte, lav varme og derefter 30 min. ved indirekte, middel varme
Kylling: hel	1,8-2,2 kg	1-1½ time ved indirekte, middel varme
Cornish Game Hen	0,68-0,90 kg	60-70 min. ved indirekte, middel varme
Kalkun: hel, uden fyld	4,5-5,4 kg	2-2½ timer ved indirekte, middel varme
 FISK OG SKALDYR		
Hel fisk, fileter eller steaks: helleflynder, laks, havaborre, sværdfisk og tun	6,3-12,7 mm tyk	3-5 min. ved direkte, middel varme
	25-31 mm tyk	10-12 min. ved direkte, middel varme
Fisk: hel	0,454 kg	15-20 min. ved indirekte, middel varme
	1,36 kg	30-45 min. ved indirekte, middel varme
Rejer	42,5 g	2-4 min. ved direkte, høj varme
 GRØNTSAGER		
Asparges	12,7 mm in diameter	6-8 min. ved direkte, middel varme
	med blade	25-30 min. ved direkte, middel varme
Majs	uden blade	10-15 min. ved direkte, middel varme
Svampe	shiitake og champignon	8-10 min. ved direkte, middel varme
	portobello	10-15 min. ved direkte, middel varme
Løg	halve	35-40 min. ved indirekte, middel varme
	12,7 mm skiver	8-12 min. ved direkte, middel varme
Kartofler	hele	45-60 min. ved indirekte, middel varme
	12,7 mm skiver	9-11 min. forkoges i 3 min. og steges derefter i 6-8 min. ved direkte, middel varme

Oplysningerne i ovenstående tabel om udskæringer, tykkelser, vægt og tilberedningstider er vejledende. Faktorer såsom højde over havet, vind og omgivelsestemperatur kan påvirke tilberedningstiden. Der er dog disse to tommelfingerregler: Steaks, fiskefileter, kyllingestykker uden ben og grøntsager grilles over direkte varme i det antal minutter, der er angivet i tabellen (eller som ønsket), idet kødet vendes, når halvdelen af tilberedningstiden er gået. Stege, helt fjerkræ, fjerkræstykker med ben, hele fisk og tykkere udskæringer grilles over indirekte varme i det antal minutter, der er angivet i tabellen (eller indtil den ønskede kernetemperatur er opnået og aflæst ved hjælp af et digitalt stegetermometer). Medmindre andet er angivet, indikerer tilberedningstiden for oksekød og lam, at kødet er medium-stegt. Lad stege, større stykker kød samt tykke koteletter og bøffer hvile i 5-10 minutter før udskæring. Kødets kernetemperatur stiger med 5-10 grader i løbet af hviletiden.









Producent:

Weber-Stephen Products LLC

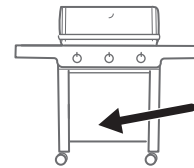
1415 S. Roselle Road
Palatine, IL 60067-6266
USA

Importør:

Weber-Stephen Products (EMEA) GmbH

Franklinstraße 28/29
10587 Berlin
Tlf.: (+49) 307554184-0

Serienummer



Notér serienummeret på din grill i ovenstående felt til fremtidig brug. Serienummeret fremgår af datamærkatene på indersiden af skabet.

Model: GEN1

OSTRIG

Weber-Stephen Österreich GmbH
+43 (0)7 242 89 0135
service-at@weber.com

BELGIEN

Weber-Stephen Products Belgium Sprl
+32 15 28 30 99
service-be@weber.com

CHILE

Weber-Stephen Chile SpA.
+01 56 2-3224-3936

TJEKKIET

Weber-Stephen CZ & SK spol. s r.o.
+42 267 312 973
info-cz@weberstephen.com

DANMARK

Weber-Stephen Nordic ApS
+45 99 36 30 10
service-dk@weber.com

FRANKRIG

Weber-Stephen France SAS
+33 0810 19 32 37
service-fr@weber.com

TYSKLAND

Weber-Stephen Deutschland GmbH
+49 (0) 30 219 0710
service-de@weber.com

ISLAND

Jarn & Gler Wholesale EHF
+354 58 58 900

INDIEN

Weber-Stephen Grill Products India Pvt. Ltd.
080 42406666
customercare@weberindia.com

ISRAEL

D&S Imports
13
info@weber.co.il

ITALIEN

Weber-Stephen Products Italia Srl
+39 0444 367 911
service-it@weber.com

HOLLAND

Weber-Stephen Holland B.V.
+31 (0) 513 4 333 22
service-nl@weber.com

POLEN

Weber-Stephen Polska Sp. z o.o.
+48 22 392 04 69
info-pl@weberstephen.com

RUSLAND

Weber-Stephen Vostok LLC
+7 495 956 63 21
info.ru@weberstephen.com

SYDAFRIKA

Weber-Stephen Products (South Africa) Pty Ltd.
+27 11 454 2369
info@weber.co.za

SPANIEN

Weber-Stephen Ibérica SRL
+34 935 844 055
service-es@weber.com

SCHWEIZ

Weber-Stephen Österreich GmbH
+41 52 24402 50
service-ch@weber.com

FORENEDE ARABISKE EMIRATER

Weber-Stephen Deutschland GmbH, Dubai Branch
+971 4 454 1626
info@weberstephen.ae

STORBRIANNIEN

Weber-Stephen Products (UK) Ltd.
+44 (0)203 630 1500
service-uk@weber.com

USA

Weber-Stephen Products LLC
847 934 5700
support@weberstephen.com

Ved henvendelser fra Irland kontaktes:
Weber-Stephen Products (Storbritannien) Limited.

Ved henvendelser fra andre østeuropæiske lande end de ovenfor nævnte, f.eks. RUMÆNIEN, SLOVENIEN, KROATIEN, eller ved henvendelser fra GRÆKENLAND, kontaktes:
Weber-Stephen Deutschland GmbH.

Ved henvendelser fra de baltiske lande kontaktes:
Weber-Stephen Nordic ApS.

weber.com



Apple og Apple-logoet er varemærker tilhørende Apple Inc., registreret i USA og andre lande. App Store er et servicemærke, som tilhører Apple Inc. Android, og Google Play er varemærker, som tilhører Google Inc.

Bluetooth®-mærket og -logoet er registrerede varemærker tilhørende Bluetooth SIG, Inc., og enhver brug af sådanne mærker af Weber-Stephen Products LLC sker under licens. Andre varemærker og mærkenavne tilhører deres respektive ejere.

© 2021 Designet og fremstillet af Weber-Stephen Products LLC,
1415 S. Roselle Road, Palatine, Illinois 60067 USA.